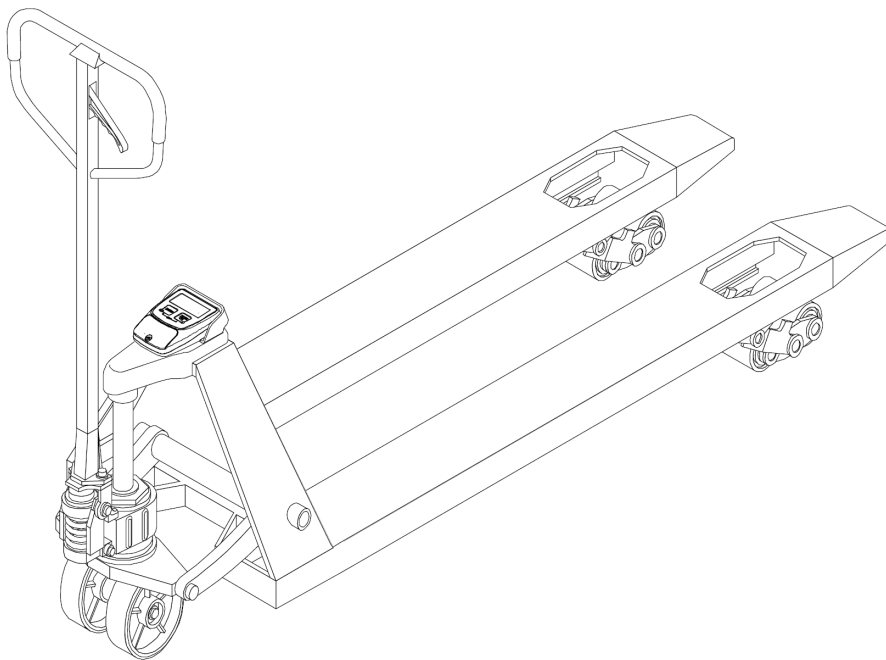


PTM 2.0 Scale

08.20

Manual de utilização

pt-PT



Direitos de autor

É proibida a reprodução ou distribuição deste documento, mesmo que parcialmente.

A Jungheinrich PROFISHOP AG & Co. KG detém os direitos de autor do presente documento.

Haferweg 24

22769 Hamburgo

Em caso de pedidos de manutenção e encomendas

Alemanha

0800/558833 - 4

service@jh-profishop.de

Internacional

service@jungheinrichshop.com

Índice

A	Sobre este manual	6
1	Âmbito de aplicação e grupo alvo.....	6
2	Advertências e instruções.....	8
B	Segurança	9
1	Utilização correcta.....	9
2	Deveres das pessoas individuais.....	10
3	Indicações de segurança para cada fase de funcionamento.....	11
3.1	Transporte.....	11
3.2	Funcionamento.....	11
3.3	Manutenção.....	13
4	Modificação e alterações.....	14
5	Riscos residuais.....	15
C	Estrutura e função	16
1	Elementos de comando.....	17
2	Equipamento de pesagem.....	18
3	Marcações e inscrições.....	20
3.1	Placas de aviso e de indicação.....	20
3.2	Placa de identificação.....	21
D	Dados técnicos	22
1	Dimensões.....	22
2	Características de potência.....	23
E	Primeira colocação em funcionamento e transporte	24
1	Primeira entrada em funcionamento.....	24
2	Transporte.....	24
2.1	Fixar o equipamento.....	24
F	Funcionamento	25
1	Inspeccionar o equipamento todos os dias antes de o operar.....	25
2	Levantar a carga.....	26
3	Mover a carga.....	27
4	Baixar a carga.....	28
5	Travar o equipamento.....	28
6	Estacionar o equipamento.....	29
7	Pesar a carga.....	29
7.1	Preparar o equipamento de pesagem.....	29
7.2	Pesar a carga.....	30
7.3	Somar os pesos e memorizar.....	31
G	Manutenção e reparação	32
1	Avárias e eliminação de erros.....	32
2	Manutenção.....	35

2.1	Intervalos de manutenção	35
2.2	Produtos consumíveis	36
3	Conservação	37
3.1	Substituir as baterias do elemento de indicação e comando do equipamento de pesagem	37
3.2	Verificações de segurança periódicas e após acontecimentos extraordinários	38
H	Imobilização, armazenamento e eliminação	39
1	Imobilização	39
1.1	Imobilizar o equipamento	39
1.2	Voltar a ativar o equipamento após a imobilização	39
2	Armazenamento	39
2.1	Armazenar o equipamento	39
3	Eliminação	40
3.1	Colocar o equipamento fora de serviço	40
3.2	Eliminar o equipamento	40

A Sobre este manual

O presente manual de instruções descreve a utilização correta dos produtos listados no capítulo "Âmbito de aplicação", consultar a página 6. Todos os produtos da Jungheinrich são desenvolvidos e produzidos utilizando a mais recente tecnologia. Em caso de um manuseamento inadequado, podem surgir certos perigos. Tenha em atenção as respetivas indicações e leia cuidadosamente o manual de instruções. O manual de instruções faz parte do equipamento e aplica-se a todas as respetivas variantes. O manual de instruções descreve a utilização segura e adequada em todas as fases de funcionamento.

→ Em caso de dúvidas técnicas, contacte o seu parceiro de serviços autorizado.

O equipamento descrito no presente manual de instruções é um porta-paletes adequado ao transporte e à elevação de unidades de carga.

1 Âmbito de aplicação e grupo alvo

Âmbito de aplicação

Este documento aplica-se ao seguinte equipamento:

– PTM 2.0 Scale

Grupos alvo

Nos termos deste manual de instruções, "proprietário" ou "operador" é qualquer pessoa jurídica ou física que utilize diretamente o equipamento descrito ou por cuja ordem o mesmo seja utilizado. Em casos especiais (por exemplo, aluguer), o detentor é a pessoa que, conforme os acordos contratuais existentes entre o detentor e o utilizador do equipamento, tem de observar as referidas prescrições de serviço.

Grupo alvo	Tarefas
Detentor	<ul style="list-style-type: none"> – Este manual de instruções deve estar sempre disponível no local de utilização do equipamento, mesmo para utilização futura. – Garantir que o equipamento é utilizado de modo correto e exclusivamente por pessoal devidamente formado e autorizado. – Encorajar os colaboradores a ler e observar o presente manual de instruções e dos documentos fornecidos, especialmente as indicações de segurança e de advertência, consultar a página 9. – Observar as disposições e condições adicionais do equipamento.
Operador	<ul style="list-style-type: none"> – Ler e observar o presente manual de instruções e os respectivos documentos, especialmente as indicações de segurança e de advertência, consultar a página 9. – Garantir que o equipamento é aplicado de modo adequado e em conformidade com as prescrições de segurança.

Tab. 1: Tarefas do detentor e do operador

2 Advertências e instruções

Indicações gerais

- Identifica informações e explicações adicionais.

Estrutura de indicações de advertência

Neste documento são utilizadas indicações de advertência para o avisar relativamente a danos materiais e físicos.

- Leia e respeite sempre estas indicações de advertência.
- Siga todas as medidas que estão identificadas com a indicação de advertência.

Consoante a gravidade e probabilidade do perigo, existem os seguintes níveis de advertência:

⚠ PERIGO!

Indica uma situação extremamente perigosa. A inobservância desta indicação provoca lesões graves e irreversíveis ou mortais.

⚠ ATENÇÃO!

Indica uma situação extremamente perigosa. A inobservância desta indicação pode levar a lesões graves e irreversíveis ou mortais.

⚠ CUIDADO!

Indica uma situação perigosa. A inobservância desta indicação pode originar lesões ligeiras ou moderadas.

AVISO

Indica perigo de danos materiais. A inobservância desta indicação pode originar danos materiais.

Estrutura das instruções

As instruções encontram-se estruturadas neste documento da seguinte forma:

Objetivo da intervenção

Condições prévias

- Condição prévia para uma intervenção.

Ferramenta e material necessários

- Ferramentas e materiais necessários para uma intervenção (dados opcionais)

- Passo da intervenção
- Passo da intervenção
 - Passo da intervenção não atribuído

Resultado da intervenção

B Segurança

O capítulo relativo à segurança oferece-lhe indicações importantes sobre o manuseamento seguro do produto descrito. A inobservância das medidas descritas pode originar danos materiais e lesões potencialmente mortais.

- Antes da colocação em funcionamento e operação do equipamento: ler na íntegra o capítulo relativo à segurança.
- Utilizar o equipamento descrito exclusivamente segundo as indicações que se encontram neste documento.

1 Utilização correcta

O equipamento descrito foi concebido para o transporte seguro de cargas pesadas e para utilização privada e comercial. Em caso de danos devido a uma operação inadequada ou a uma utilização incorreta, a garantia e quaisquer pedidos de indemnização são invalidados.

Condições ambientais pretendidas

O equipamento poderá sofrer danos a longo prazo devido a condições ambientais extremas.

- Apenas utilizar o equipamento mediante as condições permitidas, consultar a página 22.
- Não utilizar o equipamento em zonas ou ambientes com uma humidade elevada.
- Não utilizar o equipamento em áreas ou ambientes explosivos ou inflamáveis.
- Não utilizar o equipamento em áreas ou ambientes excessivamente carregados de poeira.
- Não utilizar o equipamento no exterior.
- Não utilizar o equipamento em áreas ou ambientes muito corrosivos.
- Não utilizar o equipamento em temperaturas fora do intervalo de temperatura permitido, consultar a página 9.

Possível utilização incorreta

A utilização não prevista do equipamento coloca pessoas em perigo e reduz a vida útil do equipamento.

O equipamento não é adequado para as seguintes aplicações:

- Transporte de pessoas.
- Transporte de cargas em inclinações ou percursos com inclinação.
- Transporte de carga insuficientemente segura.
- Transporte de cargas pesadas ou colocadas unilateralmente.
- Deslocação do equipamento com meios auxiliares elétricos ou mecânicos.
- Recolha transversal de paletes.

Montagem de acessórios no equipamento

Antes de montar acessórios, solicitar a autorização por escrito do fabricante e das respetivas autoridades.

- A aprovação das autoridades não substitui a autorização do fabricante.

Possível utilização incorreta do equipamento de pesagem

Uma utilização incorreta do equipamento de pesagem resulta em resultados de pesagem falseados.

- Apenas colocar o equipamento sobre uma base firme e plana.
- Dispor a carga no meio da paleta.
- Remover objetos que possam bloquear o dispositivo de recolha de carga.
- Reduzir a inclinação do equipamento para $< 2^\circ$.
- Não exceder a capacidade de carga máxima.
- Elevar a carga devagar e de modo uniforme.

2 Deveres das pessoas individuais

Deveres do detentor

A preparação inadequada do equipamento pode originar danos ou lesões graves. O detentor está encarregado das seguintes intervenções:

- Garantir a utilização correta do equipamento.
- Garantir o bom estado técnico do equipamento.
- Garantir a colocação no equipamento de todas as placas de aviso e de indicação num idioma da compreensão do operador.
- Substituir as placas de aviso e de indicação do equipamento que apresentem danos ou erros.
- Assegurar o cumprimento das prescrições de prevenção de acidentes, das regras técnicas de segurança, das normas de eliminação e das diretivas de manutenção e conservação.
- Preparar o equipamento adequado para o operador.
- Disponibilizar o manual de instruções no local de utilização.
- Guardar o protocolo de teste durante, pelo menos, 2 anos.

Deveres do operador

O manuseamento irresponsável do equipamento pode provocar danos ou lesões graves. O operador está encarregado das seguintes intervenções:

- Demonstrar capacidade de operar o equipamento.
- Comprovar a incumbência através do detentor ou do seu representante legal.
- Impedir a operação não autorizada do equipamento.
- Usar calçado de segurança ou equipamento de proteção durante a operação, de acordo com as disposições legais e locais.
- Assumir a responsabilidade pela operação correta do equipamento durante a sua utilização.
- Imobilizar o equipamento durante a utilização em caso de danos de componentes relevantes para a segurança e informar o pessoal de supervisão.
- Antes de proceder à recolha da carga, assegurar que a carga a ser elevada está devidamente embalada e que não excede o peso permitido.

3 Indicações de segurança para cada fase de funcionamento

3.1 Transporte

Transportar o equipamento em segurança

O transporte insuficientemente seguro pode originar danos materiais e físicos.

- Remover a carga antes de transportar o equipamento.
- Utilizar dispositivos de elevação com carga nominal suficiente.
- Antes de o carregar, proteger o camião ou o reboque contra uma deslocação imprevista.
- Fixar os dispositivos de fixação exclusivamente nos pontos de fixação previstos para o efeito.
- Fixar devidamente o equipamento nos olhais de fixação no camião ou no reboque.
- Ao utilizar o macaco: Evitar o escorregamento ou queda devido a calços ou tacos de madeira resistentes.

3.2 Funcionamento

Operar o equipamento em segurança

A operação pouco segura do equipamento pode provocar danos materiais e físicos.

- Nunca transportar pessoas no dispositivo de recolha de carga.
- Olhar sempre no sentido de marcha.
- Se a carga afetar a visibilidade, fazer marcha-atrás ou pedir a uma segunda pessoa que se coloque à frente do equipamento para servir de sinaleiro.
- Nunca deixar os pés ou outra parte do corpo na zona dos rolos móveis.
- Adaptar a velocidade de marcha às condições do local.
- Em curvas, em sítios estreitos e na sua proximidade e em sítios com pouca visibilidade, reduzir a velocidade e observar as dimensões do equipamento.
- Não utilizar em subidas ou percursos com inclinação.
- Manter uma distância de travagem suficiente em relação a veículos que se encontrem à frente.
- Adaptar a distância de travagem às características do solo.
- Apenas travar ou travar repentinamente em situações de perigo.
- Não efetuar viragens bruscas.
- Não ultrapassar em locais de pouca visibilidade.
- É proibido debruçar-se ou inclinar-se para fora da zona de funcionamento.
- Baixar a carga o máximo possível para o transporte.
- Se parecer que a carga está a perder estabilidade, parar a marcha e baixar a carga.

Observar os requisitos das vias e zonas de trabalho

A inobservância das condições ambientais individuais pode provocar danos materiais e físicos graves.

- Circular apenas em vias niveladas e autorizadas para esse efeito.
- Manter uma distância de segurança suficiente entre o timão e estanterias/ paredes.
- Não utilizar em subidas ou percursos com inclinação, a menos que seja expressamente permitido no presente documento.
- As características da via têm um forte impacto na distância de paragem. Adaptar o comportamento de marcha às condições circundantes.
- As condições de visibilidade têm um forte impacto na via. Garantir uma boa visibilidade.
- Manter pessoas não autorizadas afastadas da zona de trabalho.
- Apenas colocar e armazenar a carga nos locais previstos para o efeito.
- Nunca deixar a carga e o equipamento armazenados durante muito tempo em vias de trânsito e de evacuação, bem como à frente de passagens, portas rolantes ou portas.
- Antes de efetuar trabalhos sob cargas elevadas, fixar o dispositivo de recolha de carga com uma corrente suficientemente forte para que não desça.

Evitar lesões em terceiros

Em zonas de perigo, há um risco aumentado de ferimentos em pessoas não autorizadas.

- Não permitir a entrada de pessoas não autorizadas na zona de perigo.
- Em caso de potenciais perigos para pessoas, fazer um sinal atempadamente.
- Não deixar pessoas em perigo na zona de perigo: imobilizar o equipamento imediatamente.



Uma zona de perigo é uma área onde as pessoas estão em perigo diretamente devido a movimentos do equipamento, ou indiretamente devido à queda da carga.

Conduzir em elevadores e pontes de carga

Em elevadores e pontes de carga há um risco elevado de danos materiais e físicos.

- Antes de conduzir em elevadores e pontes de carga, verificar se estes apresentam uma carga nominal suficiente para o peso do equipamento, incluindo a carga e o condutor.
- Antes de conduzir em elevadores e pontes de carga, verificar se estes são adequados e liberados para a condução pelo detentor.
- Conduzir em elevadores e pontos de carga com a carga à frente e manter uma distância suficiente em relação às paredes laterais.
- Estacionar o equipamento em segurança antes de entrarem pessoas no elevador ou na ponte de carga.

Mover a carga em segurança

Uma carga insuficientemente segura aumenta o risco de danos materiais e físicos.

- Assegurar o estado adequado da carga.
- Não mover uma carga que não esteja devidamente colocada nem em segurança.
- Caso exista o perigo de parte da carga tombar ou cair, devem ser adotadas medidas de proteção adequadas (por exemplo, grade de proteção da carga).

Transportar líquidos em segurança

Ao transportar líquidos, o centro de gravidade pode variar conforme a posição do equipamento, o que pode afetar fortemente a estabilidade (por exemplo, nos depósitos).

- Evitar travagens ou acelerações repentinas/bruscas.
- Reduzir a velocidade nas curvas e antes das mesmas.

3.3 Manutenção

Realizar trabalhos de manutenção em segurança

Um serviço de manutenção minucioso e profissional é uma das condições mais importantes para uma utilização segura do equipamento. O desleixo no cumprimento regular dos trabalhos de manutenção pode ocasionar a avaria do equipamento, além de representar um potencial de perigo tanto para pessoas, como para o funcionamento.

- Realizar trabalhos de manutenção e de conservação de acordo com os intervalos de manutenção, consultar a página 11.
- Os trabalhos de manutenção e de conservação apenas devem ser realizados por pessoal técnico devidamente qualificado para tal.
- Em caso de insegurança: contactar o serviço de assistência ao cliente do fabricante.
- Utilizar apenas peças de reposição originais do fabricante.
- No caso de reparações ou de substituição de componentes, observar os valores de ajuste específicos do equipamento.
- Ao substituir os rolos, assegurar que o equipamento não fica inclinado (por exemplo, substituir sempre o esquerdo e o direito ao mesmo tempo).
- Após os trabalhos de manutenção, realizar de imediato todos os passos de trabalho para voltar a colocar o equipamento em funcionamento, consultar a página 11.
- Não limpar o equipamento com líquidos inflamáveis.
- Antes de proceder a trabalhos no grupo hidráulico: baixar completamente o dispositivo de recolha de carga.
- Antes de proceder a trabalhos na bomba: fixar a mola restabelecedora.

Utilizar as baterias em segurança

As baterias contêm substâncias químicas que, em caso de uma má utilização, provocam danos físicos e materiais devido a uma eventual fuga.

- Se o equipamento não for utilizado durante muito tempo ou se as baterias ficarem completamente descarregadas, remover as baterias do equipamento.
- Substituir sempre todas as baterias ao mesmo tempo.
- Ao colocar as baterias, assegurar a polaridade correta.
- Utilizar apenas baterias do mesmo tipo. Não misturar baterias de tipos diferentes nem baterias usadas com baterias novas.
- Não expor as baterias a condições extremas.
 - Não colocar sobre fontes de calor ou outras superfícies quentes.
 - Não expor à luz solar direta.
 - Não colocar em chamas vivas.
- Se a bateria verter ácido, evitar o contacto com a pele, os olhos e membranas mucosas. Em caso de contacto com os ácidos, lavar imediatamente os pontos afetados com água limpa em abundância e consultar imediatamente um médico.
- Caso não tenha sido descrito algo diferente, não carregar ou reativar as baterias através de outros meios.
- Não efetuar curto-circuito com as baterias.
- Não forçar a abertura das baterias.

4 Modificação e alterações

Alterar a construção e o funcionamento do equipamento

Cada modificação e alteração da construção do equipamento sem autorização do fabricante pode originar danos materiais e físicos graves. Qualquer reclamação ficará invalidada.

Se for necessário efetuar alterações, solicitar a autorização por escrito do fabricante, do representante autorizado ou de um sucessor legal do mesmo. Isto inclui não só, mas também as seguintes atividades:

- Alterações que afetem a carga nominal.
- Alterações que afetem a estabilidade.
- Alterações que afetem a função de comando.
- Alterações que afetem as condições de visibilidade.
- Adições de acessórios.

Nunca alterar a velocidade de trabalho do equipamento, mesmo após aprovação do fabricante.

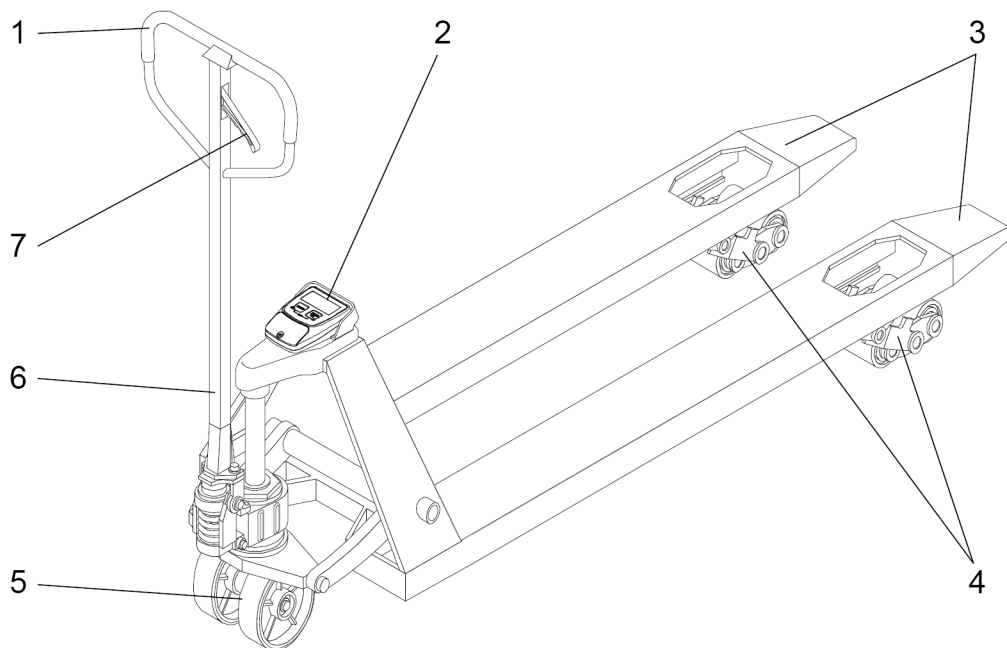
5 Riscos residuais

Utilizar produtos consumíveis

O manuseamento inadequado dos produtos consumíveis põe em perigo a saúde, a vida e o ambiente.

- Utilizar o produto consumível adequadamente e de acordo com as instruções do fabricante.
- Os produtos consumíveis apenas podem ser manuseados por pessoal devidamente qualificado.

C Estrutura e função

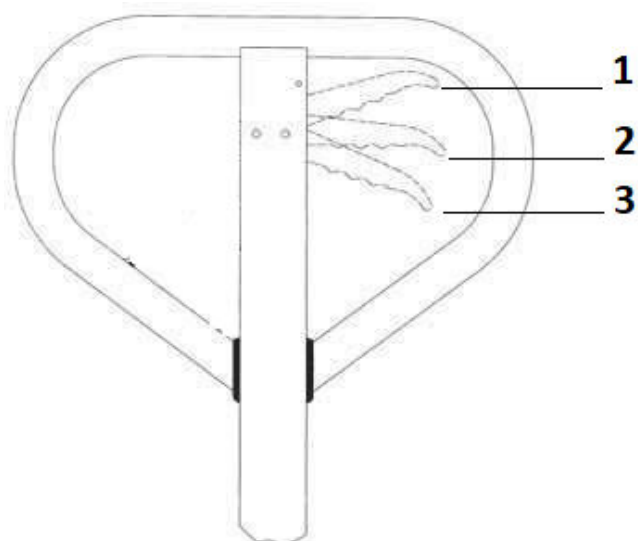


Ilust. 1: Descrição de unidades e funções

Pos.	Designação	Função
1	Pega redonda	Mover o equipamento. Aumentar a pressão hidráulica.
2	Dispositivo de comando e de indicação do equipamento de pesagem	Pesar a carga.
3	Dispositivo de recolha de carga	Recolher a carga.
4	Roletes de carga	Mover o equipamento para trás e para a frente.
5	Rodas diretrizes	Direcionar o equipamento.
6	Timão	Direcionar o equipamento. Aumentar a pressão hidráulica.
7	Pega de posição neutra/elevação/descida do dispositivo de recolha de carga	Elevar/baixar o dispositivo de recolha de carga.

1 Elementos de comando

A alavanca de comando com a pega de comando encontra-se no timão.



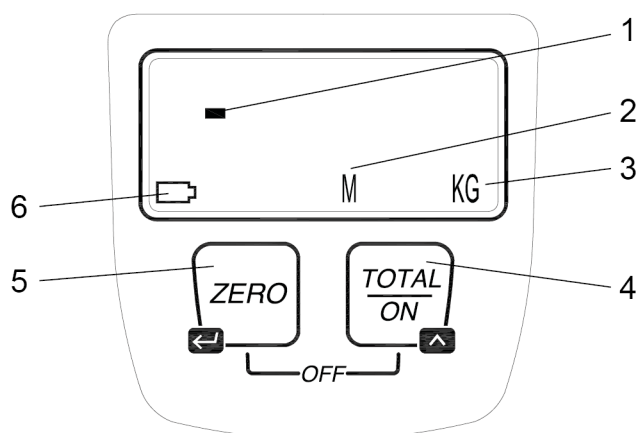
Ilust. 2: Alavanca de comando

Pos.	Designação	Função
1	Pega de comando na posição "Baixar"	Baixar a carga.
2	Pega de comando na posição "Neutra"	Mover o timão livremente.
3	Pega de comando na posição "Elevar"	Elevar a carga movendo o timão.

2 Equipamento de pesagem

Elemento de indicação e comando do equipamento de pesagem

→ As indicações ativas são representadas por símbolos pretos.

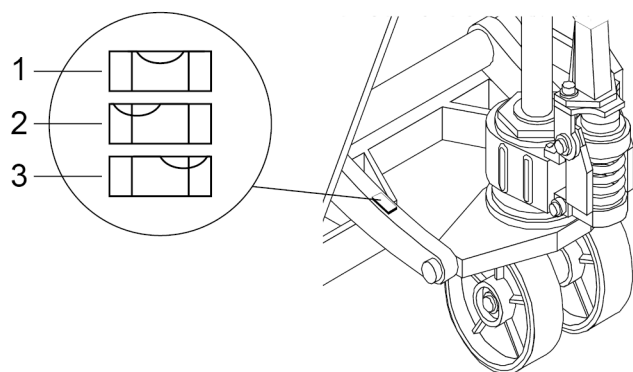


Ilust. 3: Elemento de indicação e comando do equipamento de pesagem

Pos.	Elemento de indicação/comando	Função
1	Sinal negativo	Indicação: remover a carga após ajustar a tara do equipamento de pesagem.
2	Memória de resultados	O peso é memorizado.
3	Quilograma	O peso é indicado em quilogramas.
4	Botão "Total/Ligar"	<ul style="list-style-type: none"> – Ligar o equipamento de pesagem, consultar a página 29. – Adicionar o peso à memória de totais, consultar a página 31. – Consultar o subtotal. – Juntamente com o botão "Correção de zeros": desligar o equipamento de pesagem, consultar a página 29.
4	Botão "Correção do ponto zero"	<ul style="list-style-type: none"> – Ajustar a tara do equipamento de pesagem, consultar a página 29. – Realizar a correção do ponto zero, consultar a página 29. – Apagar o conteúdo da memória, consultar a página 31. – Juntamente com o botão "Total/Ligar": desligar o equipamento de pesagem, consultar a página 29.
6	Indicação da bateria	Indicação: as baterias do elemento de indicação e comando estão descarregadas.

Se ocorrer um erro, o visor apresenta o respetivo código de erro. Para mais informações sobre a eliminação de erros, consultar a página 34.

Indicação da altura de referência



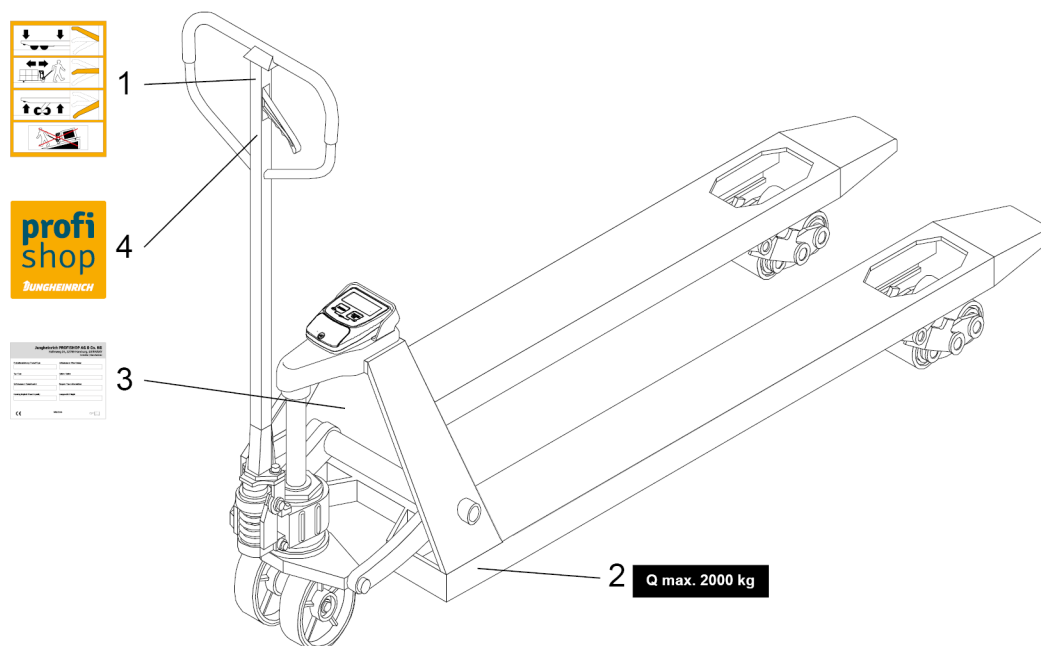
Ilust. 4: Indicação da altura de referência do equipamento de pesagem

Pos.	de indicação	Função
1	Altura de referência atingida.	O equipamento de pesagem pesa a carga.
2	Altura de referência ultrapassada.	Pedido de abaixamento da carga.
3	Altura de referência não atingida.	Pedido de elevação da carga.

3 Marcações e inscrições

3.1 Placas de aviso e de indicação

Posição das placas de aviso e de indicação



Pos.	Designação
1	Placa de sinalização Utilização correta
2	Q _{max} XXXX kg
3	Placa de identificação
4	Jungheinrich PROFISHOP

3.2 Placa de identificação

Jungheinrich PROFISHOP AG & Co. KG
 Haferweg 24, 22769 Hamburg, GERMANY
 Hersteller / Manufacturer

1

9 Produktbezeichnung / Product Type 2 Artikelnummer / Item Number

8 Typ / Type 3 Option / Option

7 Seriennummer / Serial Number 4 Baujahr / Year of Manufacture

6 Nenntragfähigkeit / Rated Capacity 5 Leergewicht / Weight

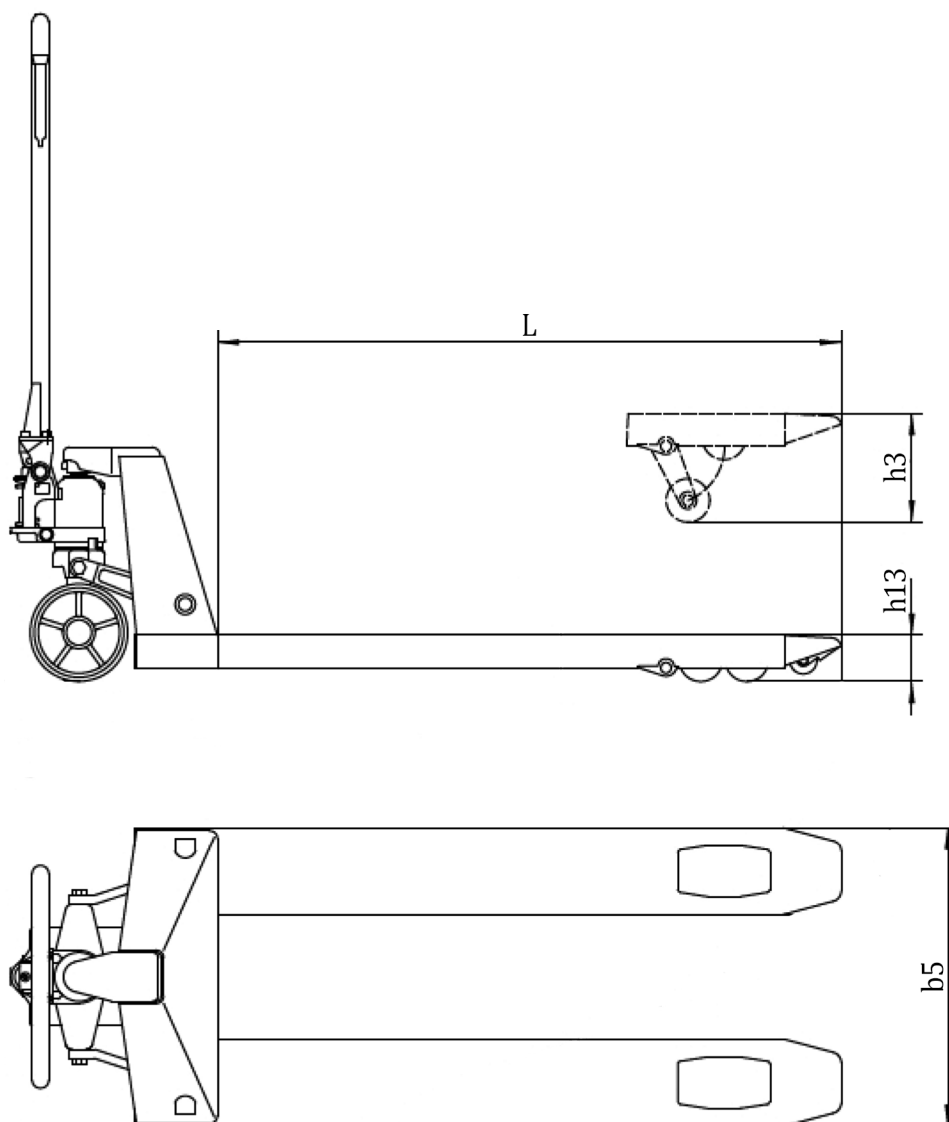
CE Made in

Ilust. 5: Placa de identificação (representação esquemática)

Pos.	Informação
1	Nome e morada do fabricante
2	Referência
3	opção
4	Ano de fabrico
5	Tara
6	Carga nominal
7	Número de série
8	Tipo
9	Designação do produto

D Dados técnicos

1 Dimensões



Ilust. 6: Dimensões do equipamento (representação esquemática)

2 Características de potência

Dados técnicos

Designação	Pos.	Valor	Unidade
Características			
Designação do modelo pelo fabricante	-	PTM 2.0 Scale	-
Carga nominal	Q	2,0	t
Dimensões de base			
Elevação (mastro de elevação standard)	h3	200	mm
Altura baixado	h13	85	mm
Largura total	b5	540	mm
Comprimento dos garfos	L	1150	mm

Condições ambientais pretendidas

Condição	Valor
Área de utilização	Utilização no interior
Temperatura ambiente permitida	+5 °C até +40 °C
Intensidade mínima de iluminação	50 Lx

E Primeira colocação em funcionamento e transporte

1 Primeira entrada em funcionamento

Preparar a entrada em funcionamento

- Verificar as placas de aviso e de indicação quanto à sua integridade. Substituir as placas danificadas ou ausentes.
- Verificar todos os componentes fornecidos quanto a danos de transporte.
- Verificar o funcionamento das peças de regulação, dos rolos, dos eixos das rodas e dos eixos da elevação da tesoura.
- Comunicar imediatamente quaisquer danos de transporte e componentes em falta à transportadora.

2 Transporte

⚠ CUIDADO!

Transporte insuficientemente seguro!

Danos materiais e físicos devido a uma carga pouco segura.

- ▶ Fixar suficientemente o equipamento num camião ou num reboque.
- ▶ Utilizar os anéis de fixação do camião ou do reboque.
- ▶ O equipamento apenas pode ser carregado por pessoal especialmente qualificado para o efeito e assegurar o cumprimento das disposições vigentes.

⚠ ATENÇÃO!

Carga insuficientemente segura!

Danos materiais e físicos devido à queda da carga.

- ▶ Utilizar apenas guindastes e dispositivos de elevação com capacidade de carga suficiente.
- ▶ Fixar o dispositivo de elevação exclusivamente nos pontos de fixação previstos para o efeito.
- ▶ Não permanecer sob a carga suspensa.
- ▶ Não entrar na zona de perigo durante o carregamento por guindaste.

2.1 Fixar o equipamento

Fixar o equipamento

- Remover todas as cargas do dispositivo de recolha de carga.
- Baixar completamente o dispositivo de recolha de carga e prender com cintos de fixação.
- Fixar o dispositivo de elevação nos pontos de fixação previstos para o efeito.

O equipamento está fixo e pronto para o transporte.

F Funcionamento

⚠ CUIDADO!

Perigo de colisão com pessoas que se encontrem no local!

Danos físicos em pessoas.

- ▶ Antes de mover o equipamento ou de elevar/baixar a carga, afastar as pessoas da zona de perigo.
 - ▶ Em caso de um potencial perigo para pessoas, estas devem ser avisadas atempadamente.
 - ▶ Não deixar pessoas em perigo na zona de perigo: imobilizar o equipamento imediatamente.
-

1 Inspeccionar o equipamento todos os dias antes de o operar

A verificação regular detetar atempadamente erros ou avarias no equipamento, que podem, depois, ser eliminados. Isto contribui para a longa vida útil do produto e para uma utilização segura.

Verificar o equipamento quanto a danos e defeitos no início do turno e antes da entrada em funcionamento

- Remover a carga do equipamento e colocar o dispositivo de recolha de carga na posição inferior.
- Realizar uma inspeção visual de cada unidade quanto a deformações ou fissuras.
- Verificar o mecanismo de elevação quanto a um bom funcionamento e facilidade de movimentação. Ter em atenção ruídos inesperados e bloqueios.
- Verificar se o dispositivo de recolha de carga e o suporte apresentam desgaste e danos.
- Verificar o sistema hidráulico quanto a fugas.
- Verificar os rolos quanto a um bom funcionamento e facilidade de movimentação.
- Verificar o nível do óleo hidráulico e, se necessário, adicionar óleo hidráulico.
- Verificar o alongamento vertical do mecanismo de elevação.
- Verificar se os parafusos e porcas se encontram bem assentes.
- Verificar a integridade e legibilidade das placas e das indicações de advertência.
- Comunicar imediatamente quaisquer danos ou defeitos no equipamento ou nos acessórios ao pessoal de supervisão.
- Imobilizar o equipamento com danos ou defeitos em componentes relevantes para a segurança e reparar antes da utilização seguinte.

2 Levantar a carga

⚠ ATENÇÃO!

Queda de uma altura elevada!

Perigo de fraturas ósseas ou lesões na cabeça devido a queda.

▶ Nunca transportar ou elevar pessoas com o dispositivo de recolha de carga.

⚠ ATENÇÃO!

Carga insuficientemente segura!

Danos materiais e físicos devido à queda da carga.

▶ Apenas elevar a carga se esta estiver suficientemente segura.

▶ Posicionar o centro de gravidade da carga no centro do equipamento.

▶ Caso exista o perigo de parte da carga tombar ou cair, devem ser adotadas medidas de proteção adequadas (por exemplo, grade de proteção da carga).

AVISO

Capacidade de carga permitida excedida!

Danos no equipamento devido a carga demasiado pesada.

▶ Não exceder a capacidade de carga máxima permitida.

Levantar a carga

Condições prévias

- A carga está devidamente paletizada e fixa para evitar que tombe.
- O dispositivo de recolha de carga está completamente baixado.
- Conduzir lentamente o dispositivo de recolha de carga para debaixo da carga, até que a carga assente na parte posterior do garfo.
- Colocar a pega de comando na posição "Elevar".
- Mover o timão para cima e para baixo ("bombear") até a carga ter atingido a altura desejada. Assegurar que a carga fica assente no dispositivo de recolha de carga uniformemente.
- Colocar a pega de comando na posição "Neutra".

A carga está elevada.

3 Mover a carga

⚠ ATENÇÃO!

Distribuição desigual da carga!

Danos físicos e materiais caso a carga tombe de repente.

- ▶ Assegurar o estado adequado da carga.
- ▶ Não mover cargas que não estejam devidamente colocadas nem em segurança.
- ▶ Tomar medidas de proteção adequadas (por ser exemplo, utilização de grades de proteção da carga) para evitar que partes da carga tombem ou caiam.

⚠ CUIDADO!

Abaixamento involuntário da carga!

Danos físicos devido a esmagamento.

- ▶ Antes de inclinar o timão, assegurar que a pega de comando não se encontra na posição "Abaixamento".
- ▶ Nunca deixar nenhuma parte do corpo entre o dispositivo de recolha de carga e o chão.

⚠ CUIDADO!

Estado de funcionamento não seguro!

Perigo de danos materiais e físicos devido a avarias ou falhas imprevistas.

- ▶ Em caso de avarias ou falhas imprevistas, parar imediatamente o funcionamento.
- ▶ Desligar o equipamento e proteger contra uma reposição em funcionamento.
- ▶ Informar o pessoal de supervisão ou o serviço de manutenção do fabricante.

- ➔ O timão está ligado às rodas guia e transmite os movimentos de direção ou de marcha executados.

Mover a carga

- Colocar a pega de comando na posição "Neutra".
- Para movimentar o equipamento para a frente ou para trás, pressionar ou puxar o timão.
- Para virar para a esquerda ou para a direita, mover o timão para um dos lados.

O equipamento movimenta-se na direção desejada.

4 Baixar a carga

⚠ CUIDADO!

Abaixamento de cargas pesadas!

Danos físicos devido a esmagamento.

- ▶ Baixar a carga de modo lento e controlado.
 - ▶ Nunca deixar nenhuma parte do corpo entre a carga elevada e o chão.
 - ▶ Usar calçado de segurança.
-

AVISO

Carga de impulso aumentada!

Danos e anomalia do equipamento devido a um abaixamento demasiado rápido da carga.

- ▶ Baixar a carga de modo lento e controlado.
-

- Se o equipamento for movimentado após a colocação da carga, assegurar que há espaço suficiente de manobra.

Baixar a carga

- Colocar a pega de comando na posição "Baixar".
- Para parar o processo de abaixamento, largar a pega de comando.
- Antes de continuar a utilizar, colocar a pega de comando na posição "Neutra".

A carga está baixada.

5 Travar o equipamento

Travar o equipamento lentamente

- Empurrar o timão no sentido oposto ao da direção de rodagem até o equipamento ficar imobilizado.

O equipamento está completamente travado.

Travar rapidamente o equipamento (travagem de emergência)

- Colocar a pega de comando na posição "Baixar".
- Baixar a carga.

A carga baixada trava o equipamento.

6 Estacionar o equipamento

Estacionar o equipamento em segurança

- Apenas colocar o equipamento sobre uma base lisa e plana.
- Baixar completamente o dispositivo de recolha de carga.
- Se possível, acionar o travão de estacionamento.
- Virar o timão para cima, de modo que o equipamento não interfira com o resto da operação.

O equipamento está estacionado em segurança.

7 Pesar a carga

7.1 Preparar o equipamento de pesagem

Ligar o equipamento de pesagem

- Premir brevemente o botão "Total/Ligar".

O equipamento de pesagem está ligado.

Realizar a correção do ponto zero

Condições prévias

- O dispositivo de recolha de carga deve estar sem carga.
- O equipamento encontra-se em solo nivelado e firme.
- O dispositivo de recolha de carga não é bloqueado por outros objetos.
- Baixar completamente o dispositivo de recolha de carga.
- Ligar o equipamento de pesagem.
- Elevar o dispositivo de recolha de carga até à altura de referência (consultar a página 18).
- Acionar o botão "Correção do ponto zero".

A correção do ponto zero foi realizada, pelo que a carga pode ser pesada.

7.2 Pesar a carga

Determinar o peso líquido

Condições prévias

– A correção do ponto zero foi realizada.

- Ligar o equipamento de pesagem.
- Ajustar a tara do equipamento de pesagem.
 - Recolher a palete vazia.
 - Elevar o dispositivo de recolha de carga até à altura de referência.
O equipamento de pesagem indica o peso atual da paleta.
 - Acionar o botão "Correção do ponto zero".
O equipamento de pesagem indica o valor "0".

O equipamento de pesagem está ajustado.

- Colocar a carga sobre a paleta ou recolher uma paleta idêntica com carga.

O equipamento de pesagem indica o peso da carga, consultar a página 18.



O peso da paleta é não é considerado.

Determinar o peso bruto

Condições prévias

– A correção do ponto zero foi realizada.

- Ligar o equipamento de pesagem.
- Recolher a paleta com carga.

O equipamento de pesagem indica o peso da paleta e da carga, consultar a página 18.

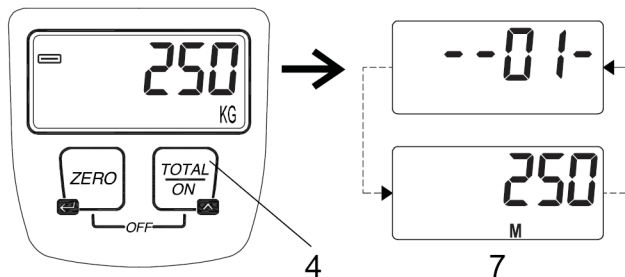
7.3 Somar os pesos e memorizar

Somar os pesos

- Determinar o peso líquido da primeira carga, consultar a página 29.
- Acionar o botão "Total/Ligar" (4).

O equipamento de pesagem mostra alternadamente o peso atual da carga e o número do processo de pesagem ligado.

A indicação "Memória de resultados" acende.



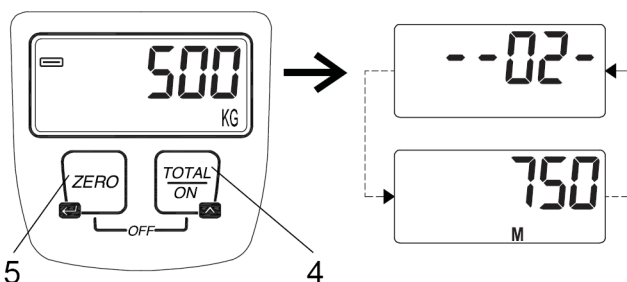
- Colocar a segunda carga sobre a paleta.

O equipamento de pesagem indica o peso atual da segunda carga.

- Acionar o botão "Total/Ligar" (4).

O equipamento de pesagem mostra alternadamente o peso total da carga e o número do processo de pesagem ligado.

A indicação "Memória de resultados" acende.



Memorizar o peso somado

Condições prévias

- Foram somados os pesos de, pelo menos, 2 cargas, conforme descrito.
- Manter premido o botão "Correção do ponto zero" durante 3 segundos.

A soma de todas as cargas pesadas é memorizada.

Apagar o conteúdo da memória

Condições prévias

- Os pesos são armazenados na memória do equipamento.
- Premir brevemente o botão "Correção do ponto zero".

O conteúdo da memória foi apagado.

Desligar o equipamento de pesagem

- Manter premidos os botões "Correção de zeros" e "Total/Ligar" durante, pelo menos, 2 segundos.

O equipamento de pesagem está desligado.



Se nada for introduzido durante 2 minutos, o equipamento de pesagem desliga-se automaticamente.

G Manutenção e reparação

1 Avarias e eliminação de erros

- Em caso de avaria no equipamento, implementar as medidas que se seguem para proceder à sua eliminação.
- Em caso de problemas, implementar medidas ou, se a avaria permanecer após realizar as medidas de correção, contactar o serviço de assistência ao cliente do fabricante.

⚠ CUIDADO!

Manutenção incorreta!




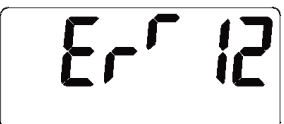
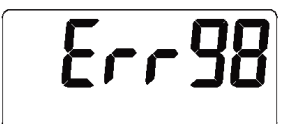

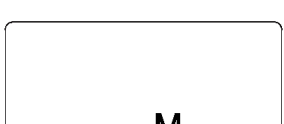
Danos materiais e físicos devido a avaria de componentes importantes.

- ▶ Utilizar apenas peças de reposição originais do fabricante.
 - ▶ Os trabalhos de manutenção e de conservação apenas devem ser realizados por pessoal devidamente qualificado para tal.
 - ▶ Ao substituir os rolos, garantir que o equipamento não fica inclinado (por exemplo, substituir sempre o esquerdo e o direito ao mesmo tempo).
 - ▶ Em caso de reparações, assim como ao substituir componentes, respeitar os valores de ajuste específicos do equipamento.
-

Tabela de avarias

Avaria	Possível causa	Eliminação da avaria
A pega de comando encontra-se na posição "Elevar", o dispositivo de recolha de carga não sobe.	Está ar no sistema hidráulico.	Purgar o sistema hidráulico.
	Bomba hidráulica com defeito.	Inspeccionar a bomba hidráulica e, se necessário, substituir.
O dispositivo de recolha de carga não sobe, apesar de a bomba hidráulica funcionar corretamente.	Carga demasiado pesada (a válvula de sobrecarga está ativada).	Reduzir a carga.
	A pega de comando não está corretamente ajustada.	Ajustar a pega de comando ou o veio da biela.
	A válvula de abaixamento deixou de fechar ou o corpo da válvula apresenta fugas devido a impurezas.	Limpar a válvula de abaixamento ou o veio da biela e, se necessário, substituir.
	O nível do óleo hidráulico no depósito é demasiado baixo.	Baixar o dispositivo de recolha de carga e encher com óleo hidráulico.
	A viscosidade do óleo hidráulico é demasiado elevada.	Utilizar óleo hidráulico adequado.
	A válvula de abaixamento não foi concebida para a pega de comando.	Ajustar a porca do veio da biela.
O dispositivo de recolha de carga não atinge a posição superior.	O nível do óleo hidráulico no depósito é demasiado baixo.	Baixar o dispositivo de recolha de carga e encher com óleo hidráulico.
A carga elevada é baixada lentamente ou não é baixada.	A temperatura ambiente é demasiado baixa, óleo hidráulico demasiado viscoso.	Substituir a temperatura ambiente mais elevada.
	O cilindro hidráulico está danificado ou deformado.	Solicitar a reparação ou a substituição dos componentes.
O dispositivo de recolha de carga elevado baixa automaticamente.	A unidade hidráulica apresenta fugas.	Verificar a unidade hidráulica e, se necessário, substituir.
	A válvula de abaixamento deixou de fechar ou o corpo da válvula apresenta fugas devido a sujidade.	Ajustar, limpar ou substituir a válvula.

Indicações de erros e de advertência do equipamento de pesagem

Indicador	Possível causa	Eliminação da avaria
Visor do elemento de indicação e comando do equipamento de pesagem ilegível	A temperatura de serviço não foi atingida ou foi excedida.	Observar a temperatura ambiente.
	A ficha está solta ou não está ligada	Ligar a ficha corretamente.
	O circuito elétrico não está fechado.	Verificar a cablagem e, se necessário, reparar.
	A tensão da bateria é demasiado baixa.	Substituir as baterias.
	O sistema de pesagem está sobrecarregado.	Reduzir a carga.
	O sinal no transformador AD é demasiado elevado.	Solicitar a verificação da ligação do sensor.
	Sem sinal no transformador AD.	Solicitar a verificação da ligação do sensor.
	A correção do ponto zero foi apagada.	Realizar a correção do ponto zero.
	A correção do ponto zero é inferior ao valor anterior e inferior a 25, caso contrário, o valor é igual a 0.	Realizar a correção do ponto zero.
	As baterias do elemento de indicação e comando estão completamente descarregadas.	Substituir as baterias.
	A memória está cheia (a indicação máxima é de 99,999 kg).	Apagar a memória.

2 Manutenção

⚠ CUIDADO!

Movimento descontrolado do equipamento!

Danos físicos e materiais devido a um movimento brusco do equipamento.

- ▶ Estacionar o equipamento em segurança em caso de não utilização ou antes de proceder a trabalhos de manutenção.
 - ▶ Se possível, desligar o equipamento.
 - ▶ Se possível, utilizar o travão de estacionamento.
-

⚠ CUIDADO!

Dispositivos de segurança ineficazes!

Danos materiais e físicos devido a dispositivos de segurança ineficazes.

- ▶ Nunca desativar os dispositivos de segurança (por exemplo, o interruptor de paragem de emergência).
 - ▶ As reparações apenas podem ser realizadas por pessoal técnico devidamente formado.
-

2.1 Intervalos de manutenção

Condições prévias

- O equipamento é utilizado num turno de trabalho.
- O equipamento é utilizado em condições normais de trabalho, consultar a página 9.
- Efetuar a manutenção do equipamento de acordo com os intervalos indicados.
- No caso de condições mais exigentes, tais como ambiente empoeirado, grandes variações de temperatura ou trabalho em vários turnos, os intervalos devem ser consequentemente encurtados.

Intervalo de manutenção	Manutenção
Diariamente.	Inspeccionar o equipamento antes de o operar, consultar a página 25
Após cada limpeza e após trabalhos de conservação.	<ul style="list-style-type: none"> – Lubrificar o equipamento nos locais previstos, consultar a página 36. – Verificar o sistema hidráulico e purgar e/ou abastecer com óleo.
Após as primeiras 100 horas de serviço.	<ul style="list-style-type: none"> – Reapertar as porcas das rodas e os veios. – Verificar o sistema hidráulico quanto a fugas. – Verificar a presença de anéis de retenção, pinos de bloqueio e cavilhas.
Mensalmente.	<ul style="list-style-type: none"> – Lubrificar todos os mancais e eixos com um lubrificante duradouro. – Limpar a sujidade e remover corpos estranhos.
Em intervalos de 3 meses.	Verificar o ajuste da válvula de purga.
A cada 4000 horas de serviço, mas, pelo menos, em intervalos de 6 meses.	<ul style="list-style-type: none"> – Controlar o óleo hidráulico e, se necessário, substituir (com maior frequência se o óleo estiver muito escuro ou sujo ou se formar flocos). – Verificar todas as peças do equipamento quanto a desgaste e substituir as peças com defeito.
Anualmente ou após acontecimentos extraordinários.	Solicitar a realização de verificações de segurança periódicas e após acontecimentos extraordinários, consultar a página 38.

2.2 Produtos consumíveis

Lubrificante

Lubrificante		Valor	Unidade
Óleo hidráulico	Tipo de óleo	ISO VG 32	-
	Viscosidade	30	cSt a 40 °C
	Quantidade de abastecimento	0,4	Litros
Lubrificante multiusos		Verniz lubrificante com MoS2	-

3 Conservação

3.1 Substituir as baterias do elemento de indicação e comando do equipamento de pesagem

⚠ CUIDADO!

Ácido da bateria derramado!

Perigo de lesões na pele, olhos e membranas mucosas.

- ▶ Para evitar que as baterias vertam líquido, observar as indicações relativas ao manuseamento correto das baterias.
- ▶ Se as baterias verterem ácido, evitar o contacto com a pele, os olhos e membranas mucosas.
- ▶ Em caso de contacto com o ácido da bateria: Lavar imediatamente os pontos afetados com água limpa em abundância e consultar imediatamente um médico.

AVISO

Derrame das baterias!

Danos no equipamento devido ao ácido das baterias.

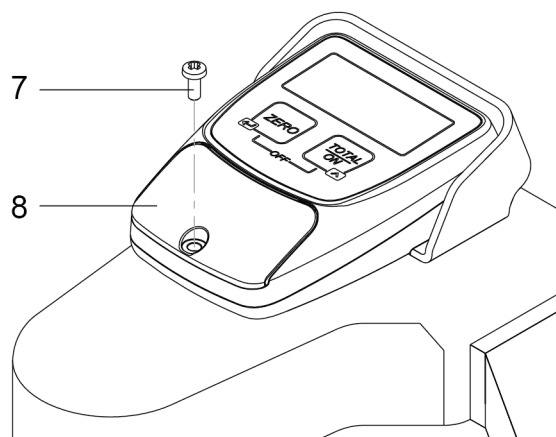
- ▶ Remover imediatamente as baterias usadas do dispositivo.
- ▶ Se o equipamento não for utilizado durante muito tempo, remover as baterias do equipamento.

Substituir as baterias

Condições prévias

- A tensão da bateria é demasiado baixa para continuar a funcionar.
- A indicação da bateria está acesa.

- Desligar o equipamento de pesagem.
- Desapertar o parafuso no compartimento da bateria (7) e remover a cobertura da bateria (8).
- Remover as baterias usadas e eliminar adequadamente.
- Limpar os contactos das baterias e do equipamento.
- Inserir baterias novas (tipo LR6/AA, 1,5 V).
- Assegurar a polaridade correta.
- Colocar a cobertura da bateria (8) e apertar o parafuso (7).



3.2 Verificações de segurança periódicas e após acontecimentos extraordinários

- Realizar sempre as verificações de segurança em conformidade com as disposições nacionais, uma vez que estas podem ser diferentes dos passos abaixo mencionados.

Condições prévias

- A pessoa responsável pela verificação está devidamente qualificada para o efeito.
 - A pessoa responsável pela verificação deve avaliar o equipamento sem qualquer influência ditada por condições de trabalho ou económicas e apenas em função da segurança.
 - A pessoa responsável pela verificação tem conhecimento e experiência suficiente para poder avaliar o estado do equipamento e a eficiência dos dispositivos de segurança, de acordo com as regras da técnica e os princípios de inspeção do equipamento descrito.
- Verificar o estado técnico do equipamento em relação à sua segurança contra acidentes.
 - Verificar o equipamento quanto a danos que possam provocar uma utilização incorreta do mesmo.
 - Criar um protocolo de teste escrito e conservar durante, pelo menos, 2 anos. A responsabilidade por este protocolo de teste recai sobre o detentor.
 - Eliminar as falhas detetadas antes da próxima utilização do equipamento.
 - Caso a verificação seja bem-sucedida, colar a placa de inspeção no equipamento de modo que seja sempre visível.

H Imobilização, armazenamento e eliminação

1 Imobilização

1.1 Imobilizar o equipamento

- Limpar o equipamento minuciosamente.
- Verificar o nível do óleo hidráulico e, se necessário, adicionar óleo hidráulico.
- Cobrir todos os componentes mecânicos, que não estejam pintados, com uma camada fina de óleo ou de massa lubrificante.
- Lubrificar o equipamento.

1.2 Voltar a ativar o equipamento após a imobilização

- Limpar o equipamento minuciosamente.
- Lubrificar o equipamento.
- Verificar se o óleo hidráulico contém água de condensação e mudá-lo, se necessário.
- Colocar o equipamento em funcionamento.
- Imediatamente após a entrada em funcionamento, proceder a uma verificação completa do funcionamento.

2 Armazenamento

2.1 Armazenar o equipamento

AVISO

Armazenamento incorreto!

Danos materiais.

- ▶ Armazenar o equipamento exclusivamente em ambientes secos e que não estejam sujeitos a temperaturas demasiado baixas.
- ▶ Elevar o equipamento com o macaco de forma que seja possível rodar os rolos livremente.

Armazenar o equipamento

Condições prévias

- Equipamento imobilizado durante um período superior a 2 meses (por exemplo, por motivos operacionais).
- A imobilização é preparada conforme descrito, consultar a página 39.
- Colocar o equipamento num espaço seco e que não esteja sujeito a temperaturas demasiado baixas.
- Elevar o equipamento com o macaco de forma que seja possível rodar os rolos livremente.

- Proteger o equipamento contra corrosão ou poeira, por exemplo, devido a uma lona.
- Se o equipamento tiver de ser imobilizado por um período superior a 6 meses, é necessário consultar o serviço de assistência ao cliente do fabricante para obter medidas de precaução adicionais.

3 Eliminação

3.1 Colocar o equipamento fora de serviço

- Efetuar a colocação do equipamento fora de serviço de acordo com as disposições aplicáveis do país de utilização.

3.2 Eliminar o equipamento

- Observar as disposições específicas do país relativamente à eliminação do equipamento e dos produtos consumíveis.