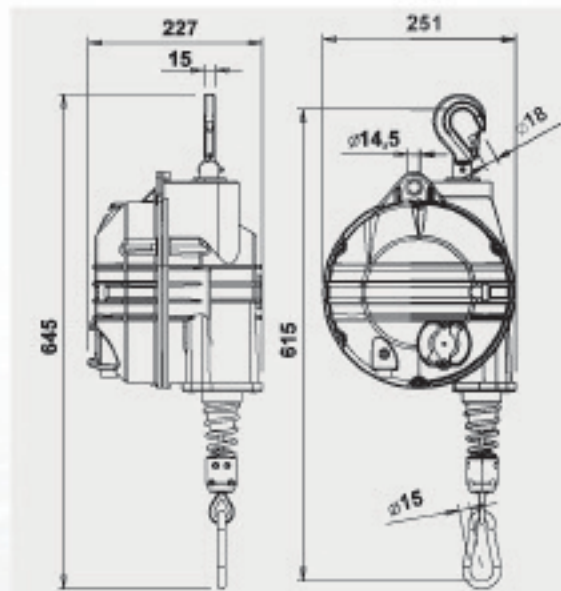


# 9502÷9509



	9502	9503	9504	9505	9506	9507	9508	9509
Tragleistung	20÷30	30÷40	40÷50	50÷60	60÷70	70÷80	80÷90	90÷100
Gewicht	~15							
Auszug	2100 mm							
Seil	Inox							
Gehäuse	Aluminium							