



Originele gebruiksaanwijzing

HG lasthaak

Type LH



BAUER Südlohn GmbH
Eichendorffstr. 62
D-46354 Südlohn
Tel.: +49 2862 709 – 0
Fax: +49 2862 709 – 156
E-mail: info@bauer-suedlohn.de

www.bauer-suedlohn.de
www.geotainer.com

Gebruiksaanwijzing

- HG lasthaak Type LH -



Auteursrecht

De gebruiksaanwijzing is door de auteurswet beschermd voor BAUER Südlohn GmbH. Deze is bestemd voor onderhouds- en bedieningspersoneel. De teksten, foto's en tekeningen in deze gebruiksaanwijzing mogen noch volledig, noch deels

- worden vermenigvuldigd,
- verspreid of
- voor andere doeleinden onbevoegd worden gebruikt of aan anderen worden meegedeeld.

Voor elk andere gebruik is van tevoren schriftelijke toestemming van BAUER Südlohn GmbH nodig. In geval van overtreding geldt § 106 UrhG (Duitse wet op auteurs- en aanverwante octrooirechten). Elk misbruik is strafbaar.

Intern gebruik is toestaan aan de exploitant van de machine in verband met de exploitatie van de machine.

© Bauer GmbH 2020

Geschiedenis

1.0	28-1-2020	Eerste opstelling overkoepelende GA	BKL, cesitec GmbH, Bochumer Str. 217, D - 45886 Gelsenkirchen Tel.: +49 (0)209 15519 104
Versie	Datum	Reden/omvang van de revisie	Verantwoordelijke persoon

Inhoudsopgave

	Pagina
1 Belangrijke aanwijzingen.....	4
1.1 Informatie over de gebruiksaanwijzing.....	4
1.2 Afkortingen, symbolen en vaktermen	4
1.3 Conformiteit / normen en richtlijnen.....	5
1.4 Garantie en aansprakelijkheid.....	5
2 Veiligheid van de machine.....	5
2.1 Definities.....	6
2.2 Waarschuwingsaanwijzingen, symbolen en markeringen	6
2.3 Veilig werken met de machine	7
3 Beschrijving van de HG lasthaak types LH.....	12
3.1 Correct gebruik	12
3.2 Ondeskundig gebruik.....	12
3.3 Bouw HG lasthaak type LH.....	13
3.4 Technische gegevens en draagvermogenstabellen.....	13
3.5 Berekening	14
4 Opbouw en ingebruikname	14
5 Werking	15
5.1 Veiligheidsaanwijzingen.....	15
5.2 Bedienen van de HG lasthaak met een vorkheftruck.....	16
5.3 Bedienen van de HG lasthaak met een kraan (alleen type LH-I).....	17
6 Storingen zoeken en verhelpen.....	18
7 Onderhoud en reparatie.....	18
7.1 Veiligheid.....	18
7.2 Onderhoud	18
7.3 Onderhoud en reparatie.....	19
8 Buitenwerkingstelling, demontage, opslag en afvoer	19
9 Lijst met vervangende onderdelen.....	20
10 Appendix	20
10.1 Conformiteitsverklaring	20

Gebruiksaanwijzing

- HG lasthaak Type LH -



1 Belangrijke aanwijzingen

1.1 Informatie over de gebruiksaanwijzing

- De gebruiksaanwijzing moet voor aanvang van alle werkzaamheden zorgvuldig worden gelezen en in de directe omgeving van de installatie altijd toegankelijk voor het erkende personeel worden bewaard. De exploitant van het hefgereedschap bepaalt, wie als gebruiker erkend is.
- De gebruiksaanwijzing geeft informatie over:
 - Weergave van gevaren en aanwijzingen voor het veilige werken met het HG,
 - correct gebruik van het HG
 - de constructie en de beschrijving,
 - de werking van het HG,
 - maatregelen voor het tot stand brengen van de bedrijfsklare toestand en de bedrijfsveiligheid,
 - de bediening van het HG,
 - het onderhoud en de controle van het HG.
- De gebruiksaanwijzing is bestanddeel van de machine en moet derhalve samen met de machine worden geleverd.
- Afbeeldingen kunnen voor een betere uitleg van de toestand niet op schaal en afwijkend van de daadwerkelijke uitvoering worden weergegeven.

1.2 Afkortingen, symbolen en vaktermen



Aanwijzing

Het aanwijzingensymbool wordt gebruikt om informatie over de werking en bediening van HG te markeren en geeft nuttige tips, aanbevelingen en informatie voor een efficiënte, zuinige en storingsvrije werking.

In deze gebruiksaanwijzing worden de volgende afkortingen gebruikt:

Afkorting	Betekenis
BAUER	BAUER Südlohn GmbH
HG	Hefgereedschap, HG lasthaak
PBM	Persoonlijke beschermingsuitrusting

In deze gebruiksaanwijzing worden de volgende vormgevingskenmerken gebruikt:

Symbol	Betekenis
(1)	genummerde handelingen
⇒	resultaat na uitvoering van handelingen
\$	Opsomming
-	Opsomming, subgroep

Gebruiksaanwijzing

- HG lasthaak Type LH -



Symbool	Betekenis
<i>Tekst cursief</i>	Markeert voorwaarden waaraan door een handelingsbeschrijving moet worden voldaan
Hfdst. Nummer + titel	Verwijst naar een hoofdstuk van deze gebruiksaanwijzing of naar een eveneens geldend document

In deze gebruiksaanwijzing worden waarschuwingaanwijzingen als volgt weergegeven:

Elk signaalwoord heeft een achtergrondkleur (rood, oranje, geel) die bij het risico van de gevaarlijke situatie past.

SIGNAALWOORD !

Waarsch.-
symbool
opt. PBM-
symbool(-
bolen)

Soort, bron, oorzaak van gevaar

Gevolgen bij negeren

- Maatregelen om het gevaar te voorkomen, verboden

1.3 Conformiteit / normen en richtlijnen

De onderhavige HG is geconstrueerd en gebouwd volgens de laatste stand van de techniek en de erkende veiligheidstechnische regels. De conformiteit van het HG met de EU-richtlijnen en normen wordt bevestigd met de CE-verklaring.

1.4 Garantie en aansprakelijkheid



Aanwijzing

De conformiteit volgens machinerichtlijn 2006/42/EG en de CE-markering volgens machinerichtlijn 2006/42/EG worden ongeldig als eigenmachtige modificaties aan het HG of de modules ervan worden uitgevoerd.

De fabrikant is niet aansprakelijk voor schade op basis van het negeren van deze gebruiksaanwijzing.

2 Veiligheid van de machine



Aanwijzing

De onderhavige machine is geconstrueerd en gebouwd volgens de laatste stand van de techniek en de erkende veiligheidstechnische regels. Toch kan bij het gebruik gevaar voor leven en gezondheid van de gebruiker of derden en schade aan resp. belemmeringen van het HG of andere materiële schade ontstaan.

Gebruiksaanwijzing

- HG lasthaak Type LH -



2.1 Definities

2.1.1 Waarschuwing

Een waarschuwingsaanwijzing wordt geplaatst om voor een situatie te waarschuwen die letsel of de dood tot gevolg kan hebben.

2.1.2 Persoonlijke beschermingsmiddelen (PBM)

Als het dragen van persoonlijke beschermingsmiddelen (PBM) is vereist, wordt daarop gewezen door extra symbolen in de waarschuwingsaanwijzingen van deze gebruiksaanwijzing en de productveiligheidslabels/veiligheidstekens op de HG lasthaak.

2.2 Waarschuwingsaanwijzingen, symbolen en markeringen

2.2.1 Waarschuwingsaanwijzingen begrijpen



GEVAAR!

... wijst op een gevaarlijke situatie met hoog risico, die de dood of ernstig letsel tot gevolg kan hebben als deze niet wordt voorkomen.



WAARSCHUWING!

... wijst op een gevaarlijke situatie met gemiddeld risico, die de dood of ernstig letsel tot gevolg zou kunnen hebben als deze niet wordt voorkomen.



VOORZICHTIG!

... wijst op een gevaarlijke situatie met laag risico, die gering of matig letsel tot gevolg zou kunnen hebben als deze niet wordt voorkomen.



LET OP

... wijst op een mogelijk gevaarlijke situatie die materiële schade tot gevolg kan hebben, wanneer deze niet wordt vermeden.

2.2.2 Waarschuwingssymbolen begrijpen

Afhankelijk van het type gevaar kunnen de volgende symbolen in de gebruiksaanwijzing worden gebruikt:



Algemene waarschuwing voor gevaar!

Gebruiksaanwijzing

- HG lasthaak Type LH -



Waarschuwing voor zwevende last!



Waarschuwing voor letsel aan de hand!

2.2.3 Symbolen persoonlijke beschermingsmiddelen

Afhankelijk van het toepassingsgebied kunnen de volgende symbolen in de gebruiksaanwijzing worden gebruikt:



Helm dragen!



Handschoenen dragen!



Veiligheidsschoenen dragen!



Gebruiksaanwijzing lezen!

2.3 Veilig werken met de machine

In het volgende hoofdstuk "Belangrijke waarschuwings- en veiligheidsaanwijzingen" worden de waarschuwings- en veiligheidsaanwijzingen genoemd, die voor alle levensfasen van de HG lasthaak van toepassing zijn. Hiervan uitgezonderd zijn de waarschuwingsaanwijzingen die direct aan een activiteit zijn toegewezen.

2.3.1 Belangrijke waarschuwings- en veiligheidsaanwijzingen

Aanwijzingen voor de exploitant

Deze gebruiksaanwijzing moet op de gebruikslocatie van de HG lasthaak gemakkelijk bereikbaar zijn en te allen tijde leesbaar worden bewaard.

Gebruiksaanwijzing

- HG lasthaak Type LH -



Bij alle werkzaamheden met het HG dient de lokale regelgeving voor ongevalpreventie te worden nageleefd. Verder moeten de DGUV-regels in acht worden genomen, hier in het bijzonder DGUV-regel 100-500, hoofdstuk 2.8 (voorheen BGR 500), en DGUV-informatie (ze horen tot de stand van de techniek) resp. de toepasselijke nationale regelgeving.

Aan het HG werkzame personen moeten ouder dan 18 jaar zijn en met de werking en het gebruik van het HG, evenals met de van het HG uitgaande gevaren vertrouwd zijn.

De betreffende personen moeten volgens de taakstelling zijn geïnstrueerd en de gebruiksaanwijzing, evenals de in aanmerking komende bedrijfsaanwijzingen kennen. In het bijzonder de volgende kennis en vaardigheden moeten aanwezig zijn:

- schatten van het gewicht van de last,
- schatten van het zwaartepunt van lasten,
- kennis over beschikbare aanslagmiddelen,
- draagvermogen van aanslagmiddelen afhankelijk van aantal strengen, aanslagwijze en hellingshoek,
- aantal geschikte aanslagmiddelen,
- beveiliging tegen onbedoeld loskomen van de last,
- gedrag bij het aanslaan, heffen en transport,
- signalering,
- vermijden van schade aan aanslagmiddelen,
- gedrag bij neerzetten en losmaken van aanslagmiddelen,
- bewaren van aanslagmiddelen.

De exploitant is verantwoordelijk voor voldoende verlichting op de werk- en transportvlakken!

Bij bijgekochte onderdelen de gegevens van de fabrikant opvolgen!



Aanwijzing

Het HG is berekend op maximaal 16000 lastwisselingen (DIN EN 13155-E, hfdst. 1). Met het bereiken van het maximale aantal lastwisselingen moet het HG buiten bedrijf worden gesteld en worden afgevoerd naar de sloop of, indien mogelijk, compleet worden gereviseerd.

Aanwijzingen voor de gebruiker

Het HG voor gebruik controleren op gebreken, bijv. vervormingen, scheuren, breuken, onvolledige markeringen.

De aangegeven draagkracht mag niet worden overschreden, zie hfdst. 3.4 *Technische gegevens*.

Draagkracht en aanslagwijze van alle aanslagmiddelen en toebehoren moeten volgens de technische gegevens van het HG worden gekozen.

Aanslag- en hefmiddelen moeten beschermd worden opgeslagen tegen weersinvloeden en agressieve stoffen, voor zover door deze invloeden de veiligheid kan worden aangetast.

Gebruiksaanwijzing

- HG lasthaak Type LH -



HG en aanslagmiddel met mechanische beschadigingen, vervormingen mogen niet verder worden gebruikt. Toegestane verminderingen van de dwarsdoorsnede zie DGUV-regel 100-500, hfdst. 2.8, resp. de landspecifieke regelgeving.

HG is alleen bestemd voor verticaal heffen, schuin trekken is verboden.

Bij het verrijden van het HG moeten schommelen of stoten tegen voorwerpen of gebouwdelen worden uitgesloten.

Het bewegen van de last aanpassen aan de weersomstandigheden!

Heffen en transport van lasten met speciale gevaren

Zie hiervoor ook de DGUV, regels 100-500, hfdst. 2.8, nr. 3.10 (D), resp. de landspecifieke regelgeving.

Gevaarlijke stoffen zijn stoffen en voorwerpen die bij ongevallen of bij ondeskundige behandeling tijdens het transport risico's kunnen veroorzaken voor mensen, dieren of milieu. Dit kunnen zijn:

- ontplofbare stoffen en voorwerpen; met ontplofbare stoffen geladen voorwerpen; lucifers, vuurwerk en soortgelijke materialen,
- verdichte, vloeibare en onder druk opgeloste gassen,
- brandbare vloeistoffen,
- brandbare vaste stoffen; zelfontbrandende stoffen; stoffen die in contact met water brandbare gassen ontwikkelen,
- Ontvlammen (oxiderend) werkend stoffen; organische peroxide,
- giftige, onwel makende en infectueuze stoffen,
- radioactieve stoffen,
- bijtende stoffen,
- overige gevaarlijke stoffen en voorwerpen.

Hierbij moet gelet worden op:

- ⇒ hefmiddelen gebruiken die geen beschadiging veroorzaken van de verpakking bij het optillen, transporteren of neerzetten, bijv. bij het transport van gasflessen gebruiken van geschikte laadbakken of speciale transportframes.
- ⇒ Gevaarlijke materialen waarvan de verpakking is beschadigd, mogen alleen met hefmiddelen worden opgetild, die uitlopen en uitstromen verhinderen.
- ⇒ Met hefmiddelen, die de last uitsluitend via magnetische-, weerstands- of zuigkrachten vasthouden, mogen gevaarlijke materialen niet worden opgetild.

GEVAAR!



Vallende of ongecontroleerd bewegende delen bij het heffen, transporteren en neerlaten.

Levensgevaar en diverse gevaren voor verwondingen!

- Het zich ophouden van personen onder de vrij hangende last, evenals in de gevarenzone om de last heen, is verboden!
- Het transport over personen heen verboden.
- Informatie over de beschikbare aanslagpunten in acht nemen!
- Controleren of HG stevig staat! Zwaartepunt in acht nemen!
- Alleen goedgekeurde hefwerktuigen en onbeschadigde aanslagmiddelen met voldoende draagvermogen gebruiken!
- Het bewegen van de last aanpassen aan de weersomstandigheden!

WAARSCHUWING!



Eigenmachtige modificaties aan de HG lasthaak kunnen de veilige werking in gevaar brengen!

Levensgevaar of diverse gevaren voor verwondingen!

- Geen eigenmachtige, constructieve veranderingen aanbrengen, voor elke verandering is overleg en goedkeuring vereist van BAUER.
- Geen modificaties van de beschermings- resp. veiligheidsvoorzieningen uitvoeren.

WAARSCHUWING!



Geen persoonlijke beschermingsmiddelen dragen.

Letsel door kneuzen en stoten bij onachtzaamheid en onverwachte situaties!

- PMB dragen (veiligheidshandschoenen, veiligheidsschoenen en helm).

2.3.2 Veiligheidstechnische beschermingsvoorzieningen herkennen

Op basis van de risicobeoordeling van het HG is een borgmiddel geïntegreerd tegen wegglijden van de vorktanden van de vorkheftruck om veilig werken met het HGHG lasthaak te waarborgen.

GEVAAR!



Losse bevestiging van de HG lasthaak op de vorktanden heeft vallen van de HG lasthaak / last tot gevolg!

Diverse verwondingen door vallende HG lasthaak / last.

- Bij het transport / gebruik van de HG lasthaak altijd met de vorktanden van de vorkheftruck in de inschuifopeningen schuiven en met de klemhendel vastzetten om wegglijden van het HG van de vorktanden te voorkomen.

Gebruiksaanwijzing

- HG lasthaak Type LH -



Afb. 2-1: Borging tegen wegglijden van de HG lasthaak

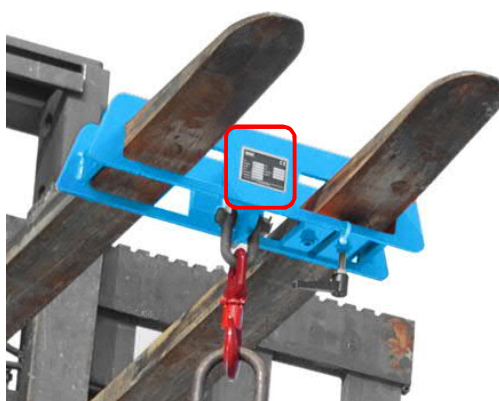
2.3.3 Machinemarkering



Aanwijzing

Bouwjaar en fabrikantnummer staan op het gegevensplaatje van de HG lasthaak. Deze gegevens worden niet vermeld in de gebruiksaanwijzing.

De conformiteitsverklaring en gebruiksaanwijzing gelden alleen voor de geleverde HG lasthaak. Een kraan- of hefinstallatie is geen onderdeel van deze conformiteitsverklaring.



Afb. 2-2: Plaats typeplaatje type LH

Gebruiksaanwijzing

- HG lasthaak Type LH -



Typ	<input type="text"/>	ESP	<input type="text"/>
Herstell-Nr.	<input type="text"/>	LSP	<input type="text"/>
Baujahr	<input type="text"/>	Vorbaumaß	<input type="text"/>
Inhalt	<input type="text"/>	stapelbar	<input type="text"/>
Elggewicht	<input type="text"/>	hydr. Druck min.	<input type="text"/>
Tragfähigkeit	<input type="text"/>	max.	<input type="text"/>
Achtung: Tragfähigkeit der Kombination von Flurförderzeug und Anbaugerät einhalten!			

Afb. 2-3: Typeplaatje HG lasthaak

3 Beschrijving van de HG lasthaak types LH

3.1 Correct gebruik

De HG lasthaak dient uitsluitend als vervangbare uitrusting voor op een kraan gelijkend gebruik van een vorkheftruck. Dit gebeurt met behulp van een variabel aan te brengen aanslagmiddel voor het heffen en transporteren van lasten met een vorkheftruck als heffen transportvoertuig. De HG lasthaak type LH-I dient ook voor het gebruik aan een kraan.

De HG lasthaak uitsluitend binnen de in het hoofdstuk 3.4 *Technische gegevens* vermelde vermogensgrenzen gebruiken.

3.2 Ondeskundig gebruik

Als ondeskundig gebruik geldt vooral:

- Elk ander gebruik dan het in hfdst. 3.1 *Correct gebruik* en verder in deze gebruiksaanwijzing beschreven gebruik van de machine zonder schriftelijke toestemming van de fabrikant.
- Transport van personen.
- De last in opgeheven toestand laten.
- Gebruiken, installeren, bedienen, onderhouden of repareren op een andere manier dan beschreven.
- Uitvoeren van de werkzaamheden door niet-gekwalificeerd personeel.
- Gebruiken van niet-goedgekeurde, ongeschikte accessoires.
- Gebruiken van andere dan de originele vervangende onderdelen resp. accessoires.

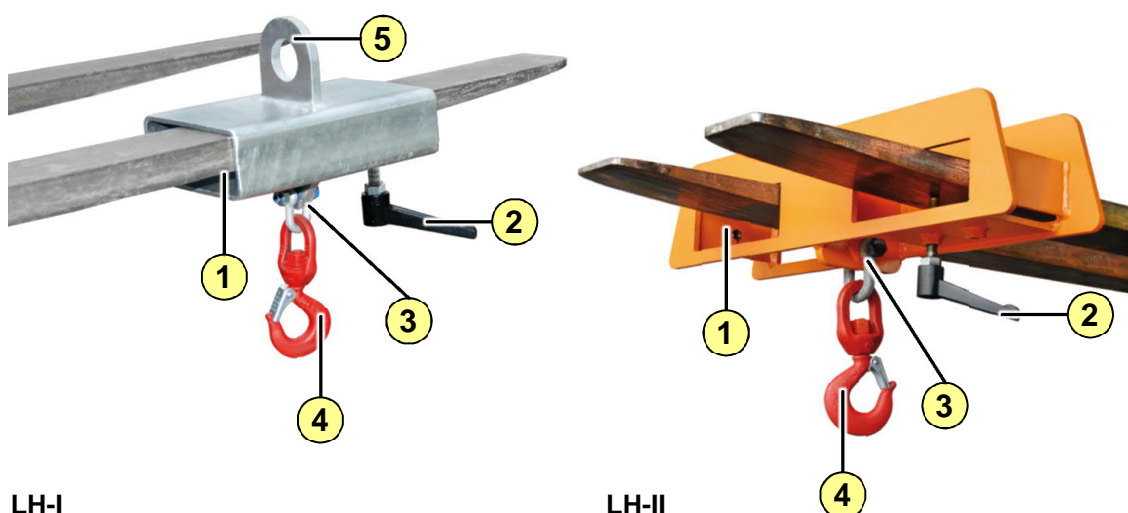
Gebruiksaanwijzing

- HG lasthaak Type LH -



- Niet in acht nemen van veiligheids- en bedieningsaanwijzingen, bepalingen over veiligheid op het werk resp. regelgeving op de ongevalspreventie of de desbetreffende wettelijke voorschriften.
- Niet onmiddellijk verhelpen van storingen die de veiligheid kunnen belemmeren.
- Heffen van andere lasten of van lasten met andere eigenschappen.
- Heffen van de last op andere wijze dan aangegeven.
- Gebruik van het HG op bouwplaatsen.
- Gebruik in een omgeving met bijzondere atmosfeer (hoge vochtigheid, ontplofbaar, zout, bijtend, basisch, etc.).

3.3 Bouw HG lasthaak type LH



LH-I

LH-II

Afb. 3-1: Modules HG lasthaak type LH

Nr.	Beschrijving
1	Inschuifopening
2	Klemhendel „borging tegen wegglijden“
3	Harpsluiting
4	Draailasthaak
5	Kraanoog, alleen bij LH I

3.4 Technische gegevens en draagvermogen tabellen



MATERIËLE SCHADE!

Overschrijden van het draagvermogen van de vorkheftruck

Beschadiging van de vorkheftruck door overbelasting.

- Draagkracht van de vorkheftruck aan de hand van de draagvermogen tabel HG vastleggen!

Gebruiksaanwijzing

- HG lasthaak Type LH -



3.4.1 Technische gegevens type LH-I

Afmetingen	Type	LH-I 1.0	LH-I 1.5	LH-I 2.0	LH-I 2.5	LH-I 3.0
Lengte [mm]		300	300	300	300	300
Breedte [mm]		180	180	180	180	180
Hoogte [mm]		390	417	419	454	465
Gewicht						
Netto gewicht gelakt / gegalvaniseerd [kg]		9/10	9/10	10/11	10/11	11/12
Draagvermogen [kg]		1000	1500	2000	2500	3000
Toegestane aantal lastwisselingen		Max. 16.0000				
Milieuvoorwaarden						
Toegestane omgevingstemperatuur		-20 °C tot max. 40 °C				

3.4.2 Technische gegevens type LH-II

Afmetingen	Type	LH-II 1.5	LH-II 2.5	LH-II 5.0	LH-II 7.5	
Lengte [mm]		170	170	180	180	
Breedte [mm]		739	739	739	739	
Hoogte [mm]		383	421	489	555	
Gewicht						
Netto gewicht gelakt / gegalvaniseerd [kg]		21/23	22/24	31/34	35/38	
Draagvermogen [kg]		1500	2500	5000	7500	
Toegestane aantal lastwisselingen		Max. 16.0000				
Milieuvoorwaarden						
Toegestane omgevingstemperatuur		-20 °C tot max. 40 °C				

3.5 Berekening

De constructie heeft conform EN 13155 plaatsgevonden: "Tweevoudige last zonder plastische vervorming"

4 Opbouw en ingebruikname

De HG lasthaak wordt volledig gemonteerd geleverd, is zonder bijzondere ingebruikname gebruiksklaar en kan met de voorziene hefmiddelen (vorkheftrucks) worden gebruikt.

Vóór het eerste gebruik controleert de exploitant of de HG lasthaak voldoet aan de bestelde uitvoering en de levering compleet is.

Vóór de eerste ingebruikname moet door een deskundige een controle worden gedaan. De ingebruikname mag pas plaatsvinden als de vastgesteld gebreken zijn verholpen.

5 Werking

5.1 Veiligheidsaanwijzingen



GEVAAR!

Vallende of ongecontroleerd bewegende delen bij het heffen, transporteren en neerlaten. Personentransport op de last / met het HG.

Levensgevaar en diverse gevaren voor verwondingen!

- Het is alle personen verboden, onder de zwevende last te verblijven.
- Het bewegen van lasten over personen is verboden.
- Het transport van personen op de last / met het HG is verboden.
- Let erop dat personen een voldoende grote veiligheidsafstand houden.
- Heffen en transport alleen met direct zicht, als er geen vrij zicht mogelijk is, door een tweede persoon, die zich buiten de gevarezone bevindt, laten instrueren.



GEVAAR!

Kantelen van de last, omvallen van de vorkheftruck door verkeerde lading.

Levensgevaar of kneusgevaren!

- Let op de maximaal toegestane lasten voor de betreffende standen van het HG.
- De voorschriften voor de lading van de vorkheftruck raadplegen.
- Let op het zwaartepunt van de vorkheftruck-last-combinatie.
- Vorkheftruck/last langzaam bewegen om grote pendelende bewegingen te voorkomen.
- Gegevens over de voorziene aanslagpunten aan de last zwaartepunt in acht nemen!
- Gewicht en zwaartepunt van de last in acht nemen!



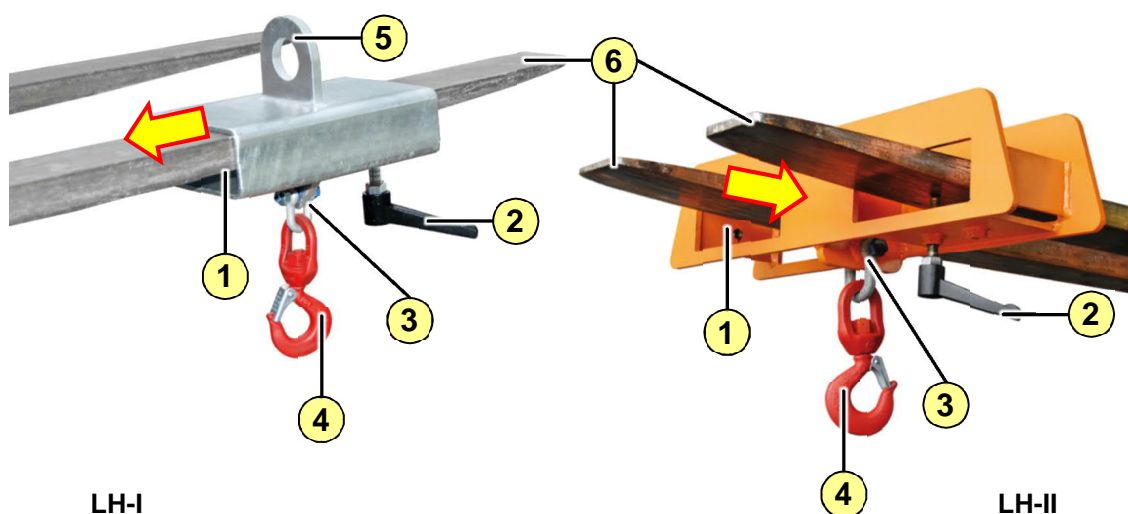
WAARSCHUWING!

Vallen van de last / delen van de last bij gebruik van niet-toegestane, ongeschikte of defecte hefmiddelen!

Levensgevaar en beknellingsgevaar in het bewegingsgebied.

- Alleen toegestane, geschikte en onbeschadigde hef- en aanslagmiddelen gebruiken.
- Let op voldoende draagvermogen van de hefmiddelen.

5.2 Bedienen van de HG lasthaak met een vorkheftruck



Afb. 5-1: HG lasthaak gebruiken

- Het hefframe van de vorkheftruck loodrecht plaatsen.
- De vorktanden (6) op de afstand van de inschuifopeningen (1) (alleen bij LH-II) instellen.
- HG lasthaak indien mogelijk tot aan het hefframe op de vorktanden schuiven.
- Klemhendel (2) tot op de vorktanden vastdraaien om de HG lasthaak tegen wegglijden te borgen.



Afb. 5-2: Harpsluiting voor draailasthaak

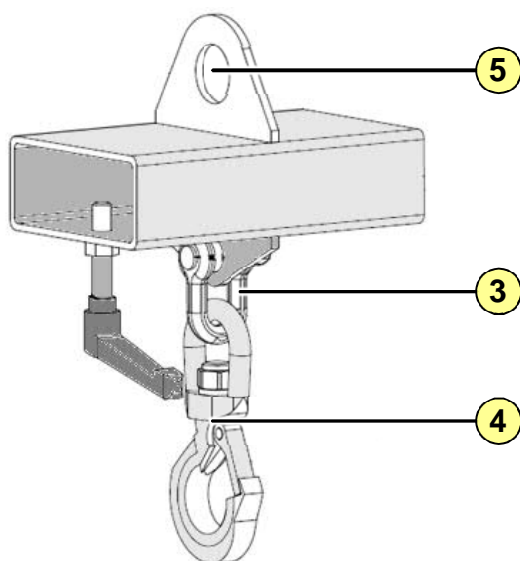
- Controleren of de moer (7) op de bout (8) is geschroefd en met een splitpen (6) is geborgd.
- Lasthaak met het hefframe van de vorkheftruck oplichten en naar de werkplek rijden.
- Last in de draailasthaak (4) haken, hierbij rekening houden met het maximale draagvermogen van de HG lasthaak en van de vorkheftruck.
- Hefframe oplichten en HG lasthaak met inachtneming van de bovengenoemde veiligheidsaanwijzingen langzaam naar de gewenste stand bewegen.
- De last laten zakken, de draailasthaak (4) openen en de last losshaken.
- Na afloop van het gebruik de HG lasthaak terugrijden naar de stalling.
- Klemhendel (2) loszetten.
- Hefframe laten zakken.
- Vorkheftruck achteruitrijden, totdat de tanden van de vork volledig uit de inschuifopeningen (1) zijn verwijderd.

Gebruiksaanwijzing

- HG lasthaak Type LH -



5.3 Bedienen van de HG lasthaak met een kraan (alleen type LH-I)



Afb. 5-3: HG lasthaak Type LH-I gebruiken

- Aanslagmiddel van de kraan met de veiligheidsclip in het kraanoog (5) haken.



Afb. 5-4: Harpsluiting voor draailasthaak

- Controleren of de moer (7) op de bout (8) is geschroefd en met een splitpen (6) is geborgd.
- Lasthaak met een kraan naar de werkplek rijden.
- Last in de draailasthaak (4) haken, hierbij rekening houden met het maximale draagvermogen van de HG lasthaak en van de kraan.
- Last oplichten en met inachtneming van de bovengenoemde veiligheidsaanwijzingen langzaam naar de gewenste stand bewegen.
- De last laten zakken, de draailasthaak (4) openen en de last loshaken.
- Na afloop van het gebruik de HG lasthaak terugrijden naar de stalling en laten zakken.
- Aanslagmiddel van de kraan uit het kraanoog (5) verwijderen.

6 Storingen zoeken en verhelpen

Na bijzondere voorvallen, zoals overbelasting, de HG lasthaak ook buiten de gedefinieerde controletermijnen door een deskundig persoon visueel laten controleren.

De HG lasthaak op mechanische beschadigingen en vervormingen controleren en zo nodig de leidinggevende informeren.

Vervormde onderdelen mogen pas na overleg met de fabrikant worden gerepareerd.

7 Onderhoud en reparatie

7.1 Veiligheid



⚠ WAARSCHUWING!

Niet vakkundig uitgevoerde onderhouds- en reparatiewerkzaamheden hebben een verminderd draagvermogen en een onjuiste werking tot gevolg.

Diverse gevaren voor verwondingen!

- Reparatie- en onderhoudswerkzaamheden uitsluitend door gekwalificeerd personeel laten uitvoeren.
- Voor extra aangekochte onderdelen moeten de gegevens van de fabrikant worden nageleefd.
- Als onderdelen zijn verwijderd, op juiste montage letten, alle bevestigingselementen weer inbouwen en de aantrekmomenten van de bouten in acht nemen.

7.2 Onderhoud

De HG lasthaak moeten door een deskundige worden onderzocht, minimaal op correcte toestand, functioneren, volledigheid, vervorming, slijtage, beschadiging en scheuren:

- Voor de eerste ingebruikname
- Minimaal jaarlijks
- Na een reparatie of een nieuwe montage

De resultaten in een controleverslag protocolleren.

Gebruiksaanwijzing

- HG lasthaak Type LH -



7.2.1 Onderhoudsschema en -werkzaamheden (operator)

Eventueel defect geworden onderdelen die bij onderhoudswerkzaamheden moeten worden vervangen, staan op de samenstellingstekening.

Controle- en onderhoudschecklist

Frequentie	Onderwerp	Activiteit
Dagelijks	Complete HG lasthaak	Controleren op slijtage en gebreken Controleren op correcte werking
Dagelijks	Klemhendel	Controleren op aanwezigheid, volledigheid en defecten
Maandelijks	Complete HG lasthaak	Controleren op slijtage, blijvende vervormingen, scheuren, corrosie die de werking of het draagvermogen belemmert

7.2.2 Onderhoudsschema en -werkzaamheden (vakkundig personeel)

De volgende onderhoudswerkzaamheden mogen alleen door vakkundig personeel van BAUER of van een door BAUER belaste instantie worden uitgevoerd.

Onderwerp	Activiteit
Complete HG lasthaak	Controleren door bekwaam persoon (volgens BetrSich (Duitse bedrijfsveiligheidsverordening) § 10 en § 11) *
Veiligheidsvoorzieningen	Controleren door bekwaam persoon

*Alle controles documenteren. HG lasthaak met geconstateerde gebreken moeten onmiddellijk buiten werking worden gesteld.

7.3 Onderhoud en reparatie

Reparaties en onderhoud aan het HG lasthaak mogen uitsluitend worden uitgevoerd door de fabrikant of door hem belaste instanties.

Uitsluitend originele vervangende onderdelen gebruiken.

8 Buitenwerkingstelling, demontage, opslag en afvoer

Er bestaan geen bijzondere eisen aan demontage, buitenwerkingstelling, opslag en afvoer.

9 Lijst met vervangende onderdelen



Bestellen van reserveonderdelen:

Bauer GmbH
Eichendorffstr. 62
D-46354 Südlohn
Tel.: +49 2862 709 – 0
Fax: +49 2862 709 – 156
E-mail: info@bauer-suedlohn.de

Voor een snelle afhandeling van uw bestelling hebben wij de volgende gegevens nodig:

- ons artikelnummer van het vervangende onderdeel
- onze artikelnaam van het vervangende onderdeel
- Bestelhoeveelheid
- Typeaanduiding van het apparaat, productienummer en bouwjaar

10 Appendix

10.1 Conformiteitsverklaring

De conformiteitsverklaring wordt met de documentatie van de machine meegeleverd.