



**Rack-Mammut<sup>®</sup>**  
**Bodenbarriere**  
*Floor rail barrier*

---

**Montageanleitung**  
*Assembly instruction*

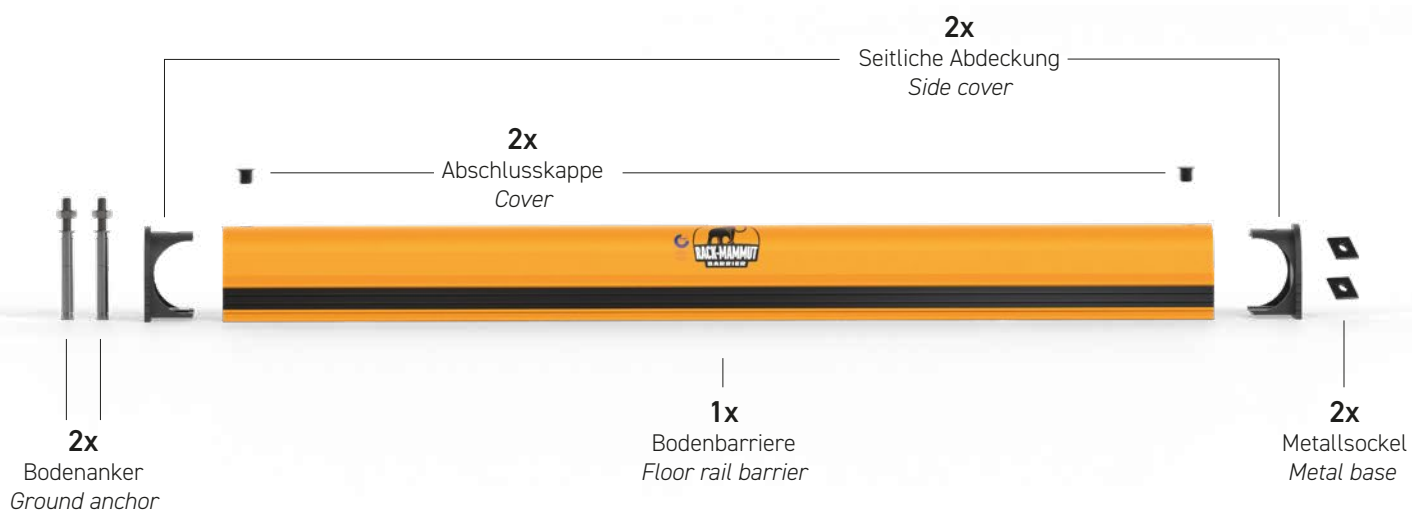
## Benötigte Werkzeuge

Required tools



## Bestandteile

Components



## Technische Daten

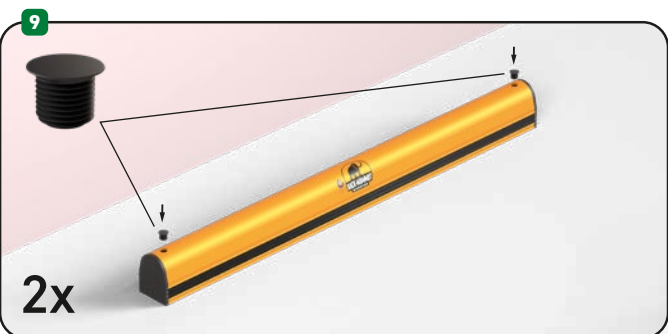
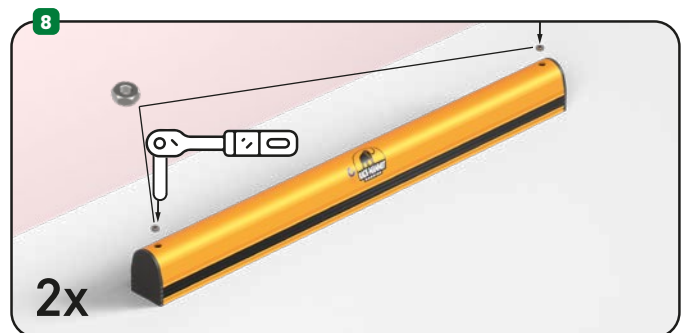
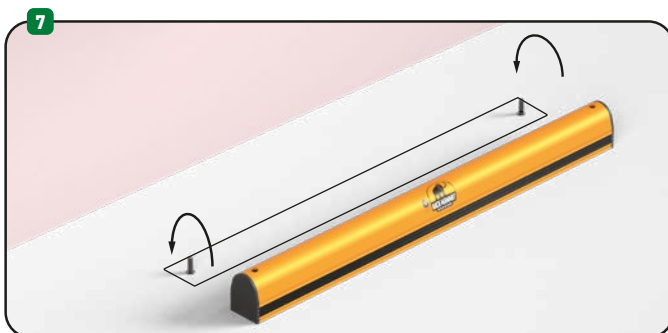
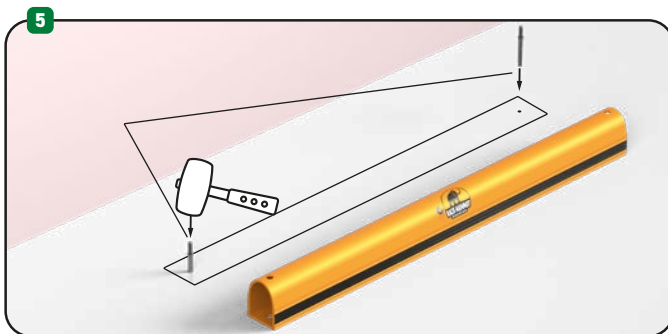
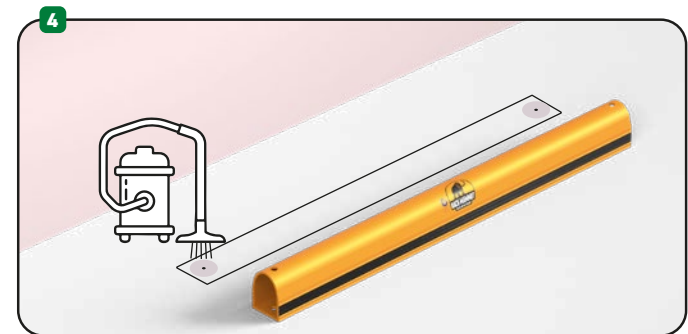
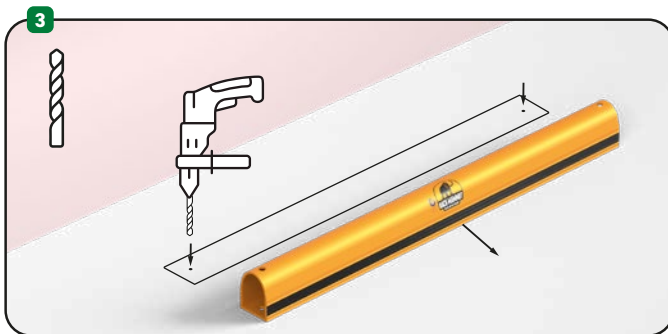
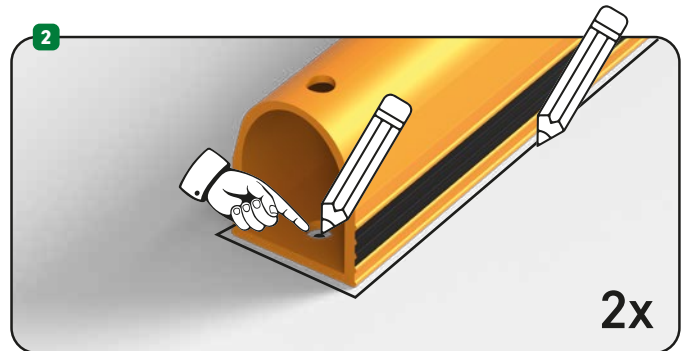
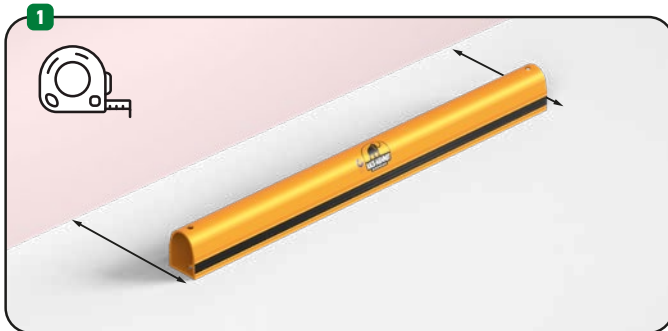
Technical data

- ▶ Höhe/Height: 160 mm
- ▶ Breite/Width: 130 mm
- ▶ Länge/Length: 1,7 m



Das Produkt kann auch auf individuelle Maße angepasst werden.  
The product can also be customised to individual dimensions.

# Montage Assembly



**Gute Arbeit!**  
*Good Job!*



Auszug aus dem Rack-Mammut® Sortiment  
Part of the Rack-Mammut® assortment



**Rack-Mammut®**  
Regalendschutz Einzelplanke  
*Rack end single rail barrier*



**Rack-Mammut®**  
Regalendschutz Doppelplanke  
*Rack end double rail barrier*



**Rack-Mammut®**  
Rammschutzbarriere Einzelplanke  
*Single bumper barrier*



**Rack-Mammut®**  
Rammschutzbarriere Doppelplanke  
*Double bumper barrier*



**Rack-Mammut®**  
Handlauf  
*Pedestrian handrail barrier*



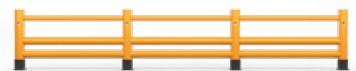
**Rack-Mammut®**  
Handlauf Flex  
*Pedestrian handrail barrier*



**Rack-Mammut®**  
Handlauf Einzelplanke  
*Single bumper pedestrian barrier*



**Rack-Mammut®**  
Handlauf Doppelplanke  
*Double bumper pedestrian barrier*



**Rack-Mammut®**  
Rammschutz-Poller  
*Bollard*



**Rack-Mammut®**  
Rammschutz-Poller Strong  
*Bollard Strong*



**Rack-Mammut®**  
Schwingtür  
*Swing gate*



**Rack-Mammut®**  
Bodenbarriere  
*Floor rail barrier*



**Rack-Mammut®**  
Höhenbegrenzer Strong  
*Height limiter*



**Rack-Mammut®**  
Alarm Höhenbegrenzer  
*Alarm height barrier*

