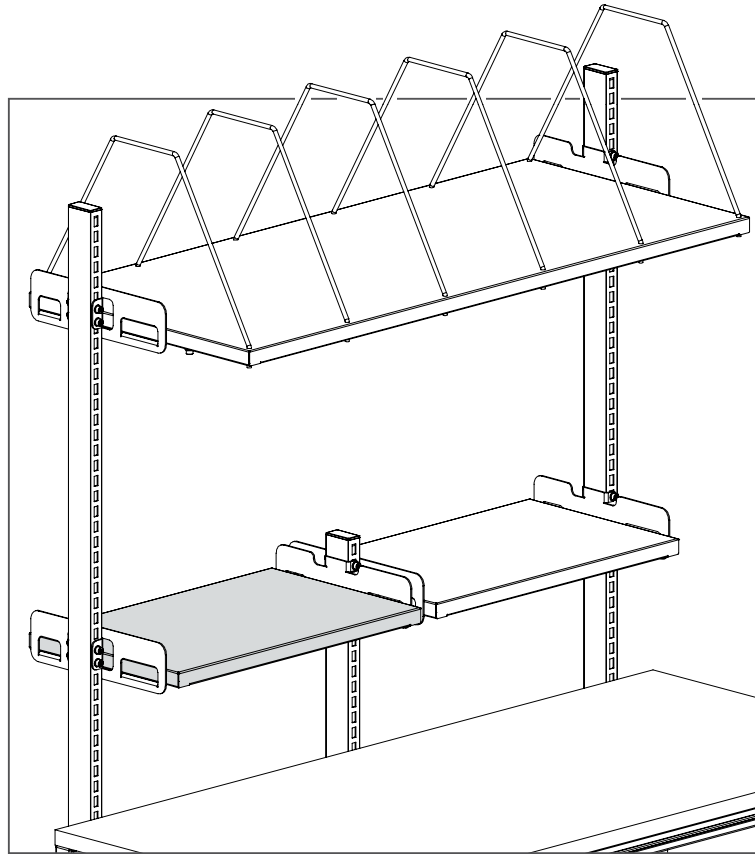
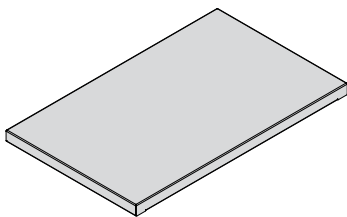


Montage Ablageboden oder Faltschachtelmagazin

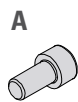


Elemente/Eleménts/Elements:

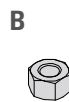


1 Stk./pce

Befestigung/Attachement/Attachment:



4 Stk./pce
M8 x 16



4 Stk./pce
M8



4 Stk./pce
U-Scheiben M8

