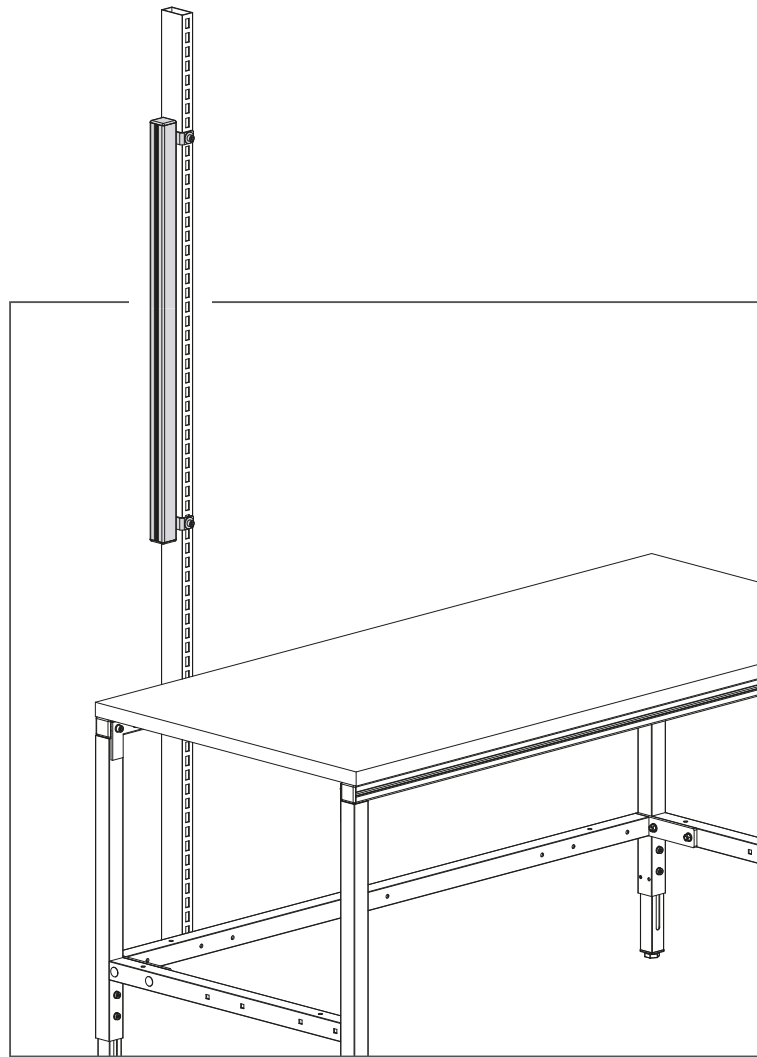
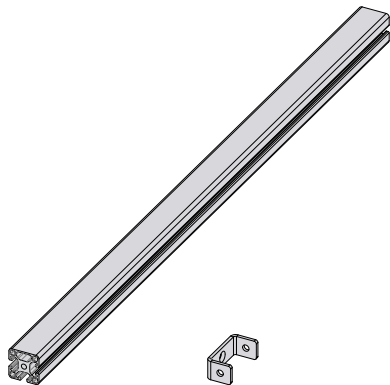


# Montage Faltarm Halterung an Lochprofil



## Elemente/Eleménts/Elements:



1 Stk./pce

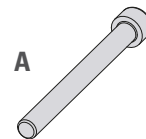


2 Stk./pce



2 Stk./pce

## Befestigung/Attachement/Attachment:



2 Stk./pce  
M8 x 80



2 Stk./pce  
M8



2 Stk./pce  
M8



2 Stk./pce  
M6



2 Stk./pce  
M6 x 14

