



Originalteile & Zubehör

Handhubwagen Ameise®
2000/2500kg (ab Baujahr 01/2009)

- S. 3/4 – Deichseln
- S. 5 – Chassis
- S. 6 – Hydraulik
- S. 7 – Übersicht Ersatzteile
- S. 8 – Dichtungen
- S. 9 – Kleinteile
- S. 10 – Räder & Rollen



Unser Angebot für Sie!



Sehr geehrte Kunden,

auf den folgenden Seiten finden Sie unser komplettes Angebot von Original Teilen für Ihren Ameise® Hubwagen. Außerdem bieten wir Ihnen eine Übersicht aller zu Ihrem Hubwagen passenden Räder & Rollen.

Nutzen Sie unser Angebot für die Wartung Ihrer Geräte. Original Teile helfen die Lebensdauer Ihres Hubwagens zu erhöhen und senken damit langfristig Ihre Betriebskosten.

Neben Wartung und Reparatur lassen sich auch bestehende Konfigurationen nachträglich ändern (z.B. Umrüstung von Tandem- auf Einfachbereifung und umgekehrt). Die meisten unserer Hubwagen sind nach dem Baukastenprinzip aufgebaut, wenn Sie Fragen oder Wünsche haben sprechen Sie uns einfach an.

Bei einem größeren Bedarf von Ersatzteilen richten Sie bitte eine gezielte Anfrage an uns.

Bitte achten Sie vor der Ersatzteilbestellung noch einmal auf die exakte Typenbezeichnung Ihres Hubwagens.

Diese Liste ist gültig für Ameise® Hubwagen ab Baujahr 1/2009, Typ **ACY20** und **ACY25**!

Ihr Jungheinrich Profishop



BERATUNG, BESTELLUNG & KUNDENDIENST

per Telefon

0800 - 55 88 33 4

Kostenlos aus ganz Deutschland

Montag – Freitag von 7.00 – 19.00 Uhr

per Fax

0800 - 55 88 33 5

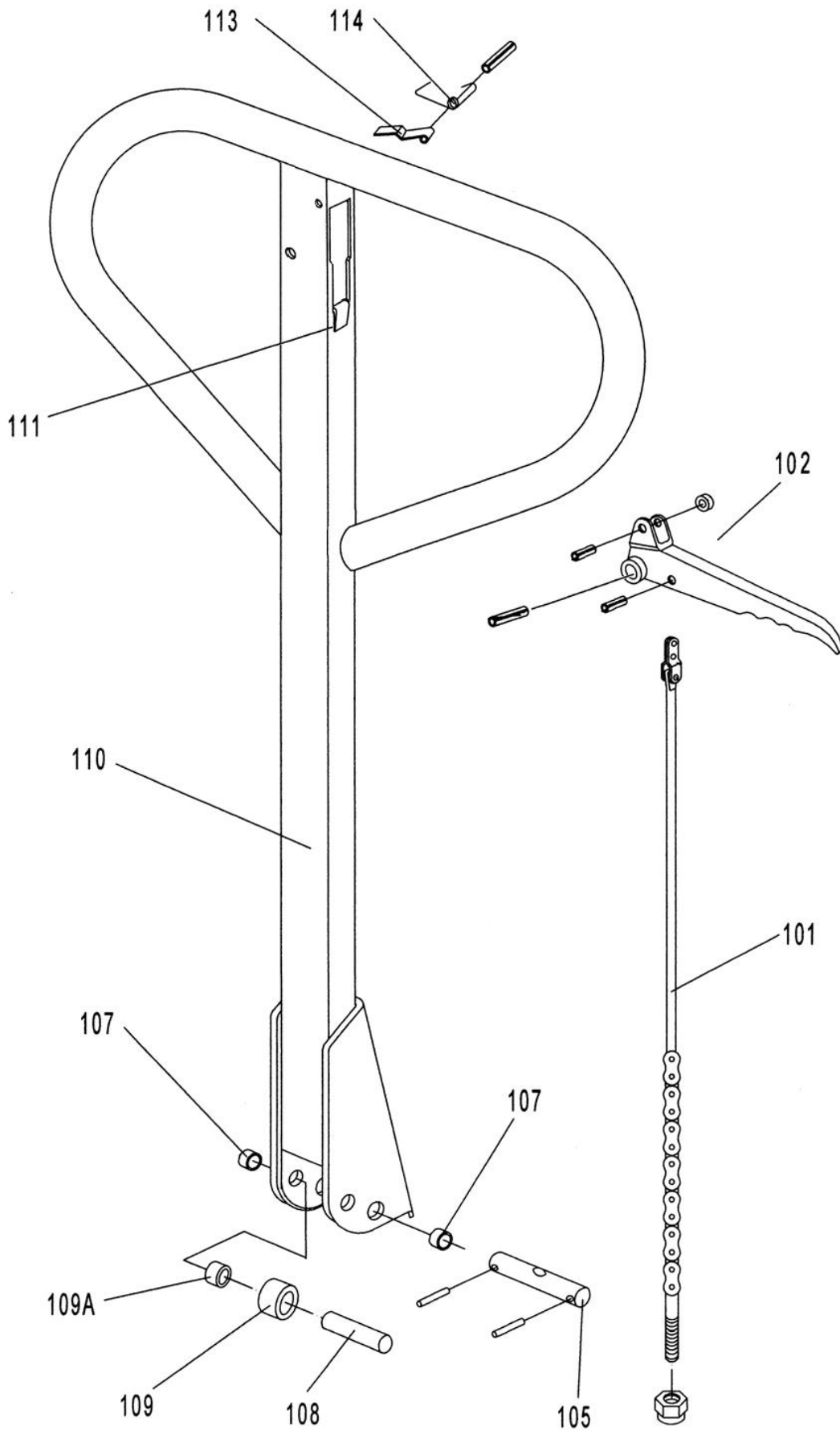
via Internet / E-Mail

www.jh-profishop.de

bestellung@jh-profishop.de

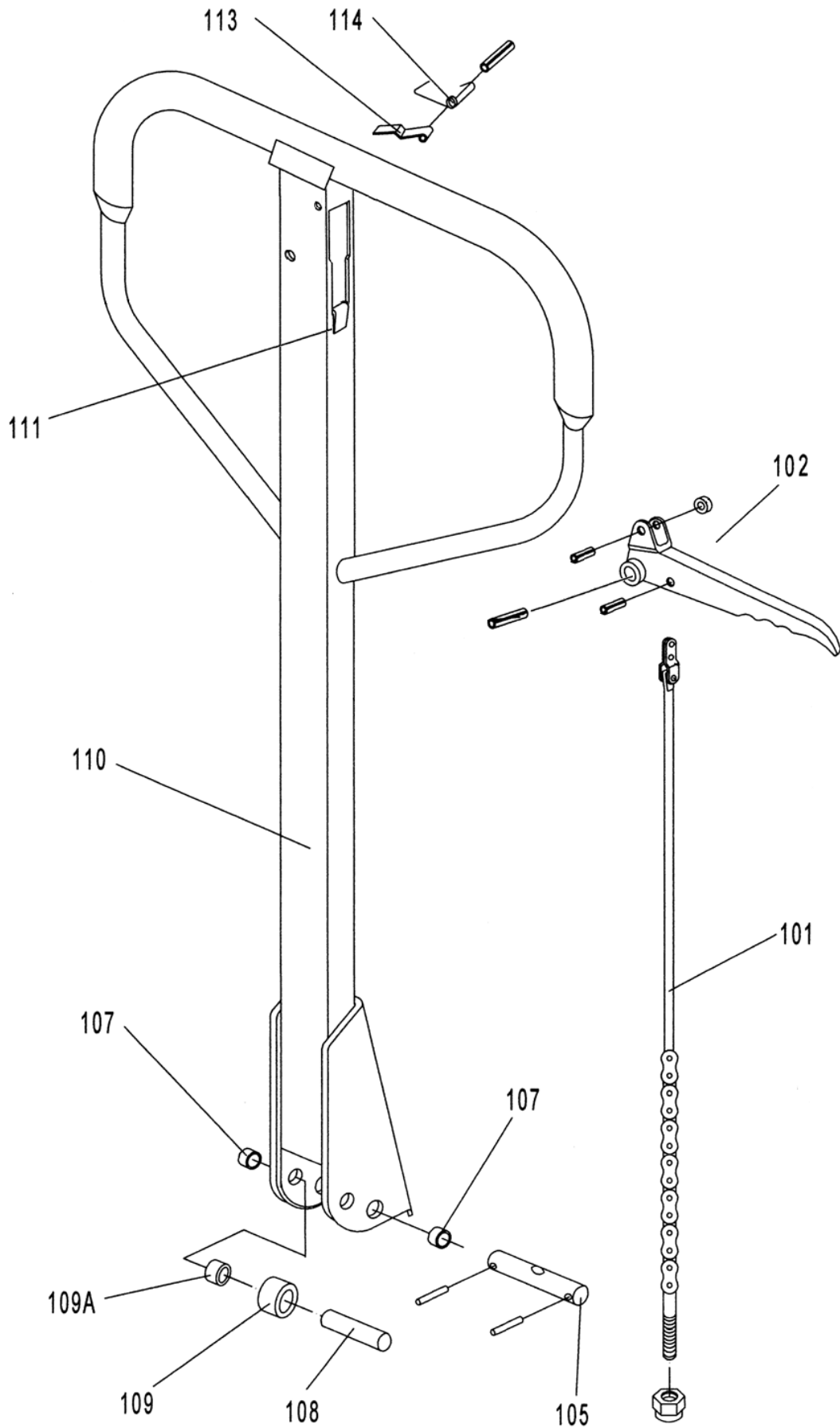
Deichsel

Typ B für Ameise® 2000kg (ab Baujahr 01/2009)



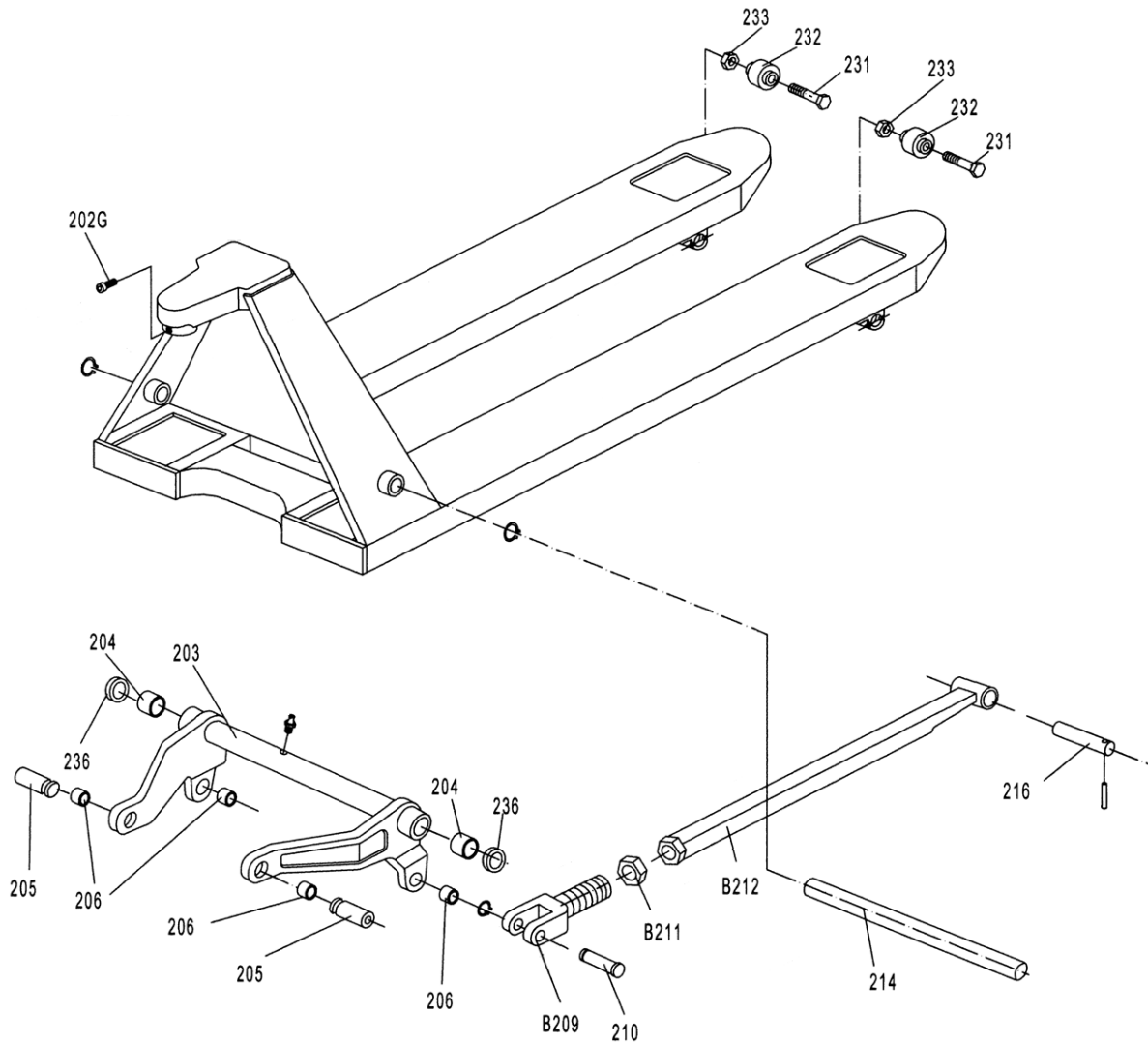
Deichsel

Typ A für Ameise® 2500kg (ab Baujahr 01/2009)



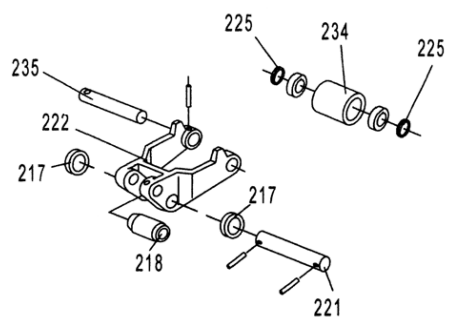
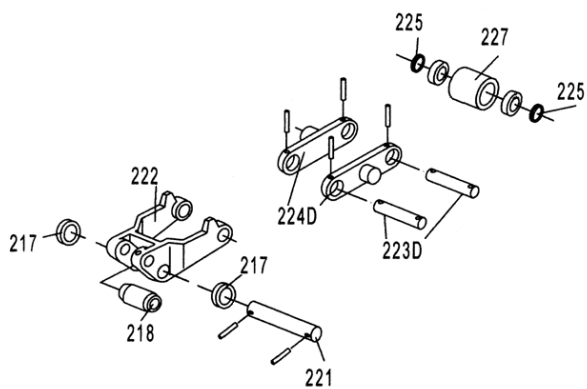
Chassis

Ameise® 2000/2500kg (ab Baujahr 01/2009)



Tandem Gabelrolle

Einfach Gabelrolle



Übersicht Ersatzteile

Ameise® 2000/2500kg (ab Baujahr 01/2009)

Deichsel

Nr.	Bezeichnung	Bestell-Nr.
101	Ablasskette (komplett)	133750-3E
102	Handhebel	147979-3E
105	Achse	144896-3E
107	Buchse	144898-3E
108	Rollenstift	144899-3E
109	Rolle	144900-3E
109A	Buchse	144901-3E
110	Deichsel B (komplett)	140386-3E
110	Deichsel A (komplett)	134721-3E
111	Gummianschlag	144902-3E
113	Blattfeder	144122-3E
114	Feder	144123-3E

Hydraulik

Nr.	Bezeichnung	Bestell-Nr.
301	Federkappe	144932-3E
302	Feder	144933-3E
303	Pumpkolben	144934-3E
306	Radkappe	133733-3E
308	Scheibe	144926-3E
313	Druckplatte	144942-3E
315	Lenklager	144944-3E
316	Radachse	134813-3E
319	Ventilhebel (komplett)	147998-3E
321	Absenkventil	144949-3E
324Y	Schraube	144951-3E
328	Kolbenstange	144955-3E
329	Stahlkugel	144956-3E
330	Überdruckventil	147864-3E
336	Pumpen-Zylinder	144963-3E
337	Lagerscheibe	144964-3E
340Y	Schraubabdeckung	144965-3E

Chassis

Nr.	Bezeichnung	Bestell-Nr.
202G	Schraube	144907-3E
203	Hebelarm 2000kg	144908-3E
203	Hebelarm 2500kg	144909-3E
204	Buchse	144418-3E
205	Aufnahme	144910-3E
206	Buchse	144420-3E
B209	Gelenk	144912-3E
210	Stift	144913-3E
B211	Mutter	144914-3E
B212	Druckstange	144915-3E
214	Hebelachse	144917-3E
216	Achse	144918-3E
217	Mittelrolle	144919-3E
218	Ausfahrrolle	144920-3E
221	Achse	144923-3E
222	Radaufnahme	144924-3E
223D	Achse	143659-3E
224D	Schwingsegment	144925-3E
225	Scheibe	144926-3E
231	Bolzen	144928-3E
233	Mutter	144929-3E
235	Achse	144930-3E
236	Scheibe	144423-3E

Hydraulik-Aggregate

	Bezeichnung	Bestell-Nr.
	Pumpe 2000kg komplett	134164-3E
	Pumpe 2500kg komplett	134173-3E

Dichtungen & Kleinteile

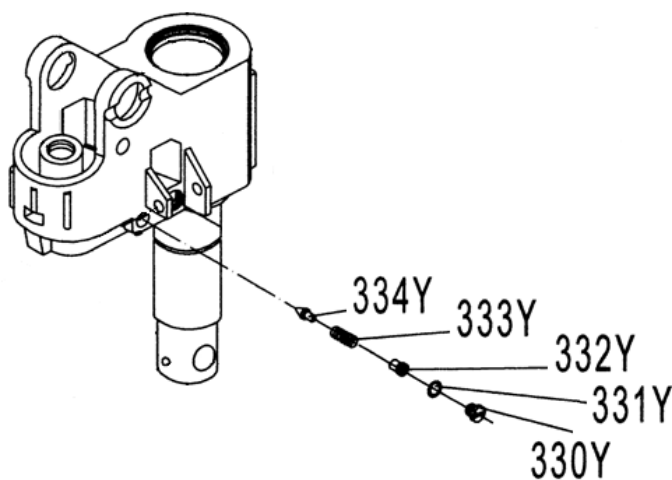
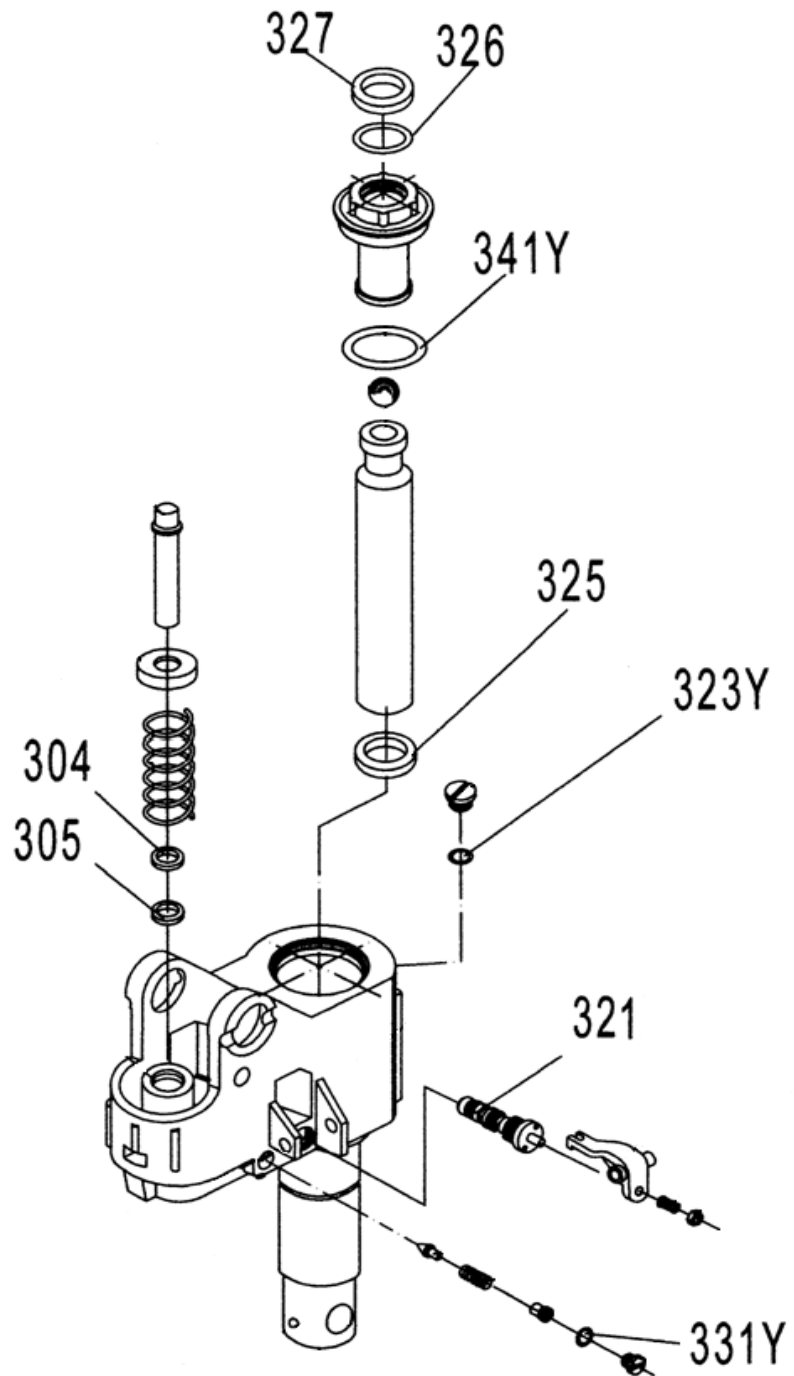
Seite	Bezeichnung	Bestell-Nr.
8	Dichtungssatz ACY (komplett)	134213-3E
9	Spannstifte, Sprengringe und Schmiernippel sind auf Anfrage erhältlich	



Hydraulikeinheit (Detail Ansicht Dichtungssatz und Überdruckventil)

Normalhub für Ameise® 2000/2500kg (ab Baujahr 01/2009)

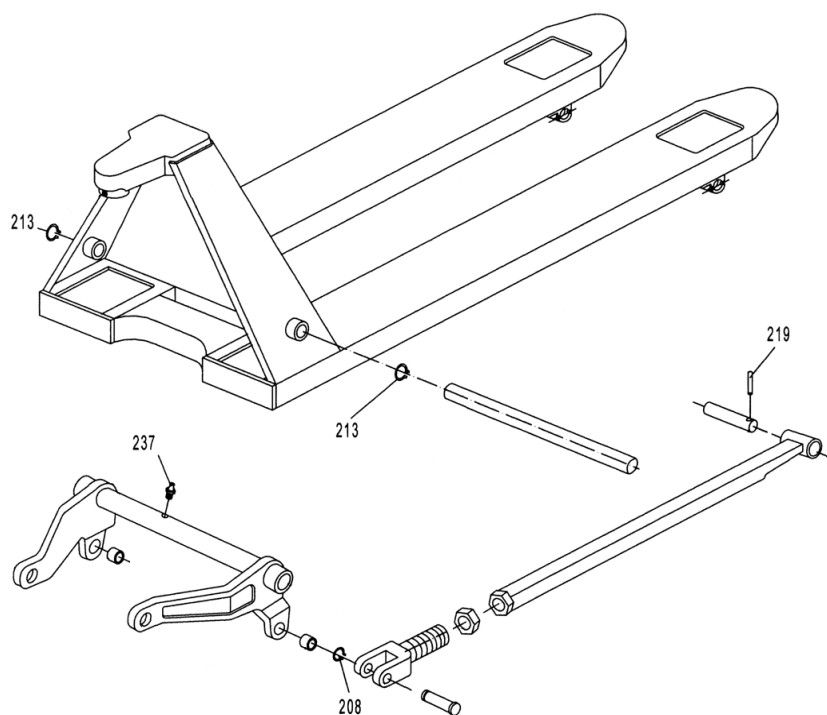
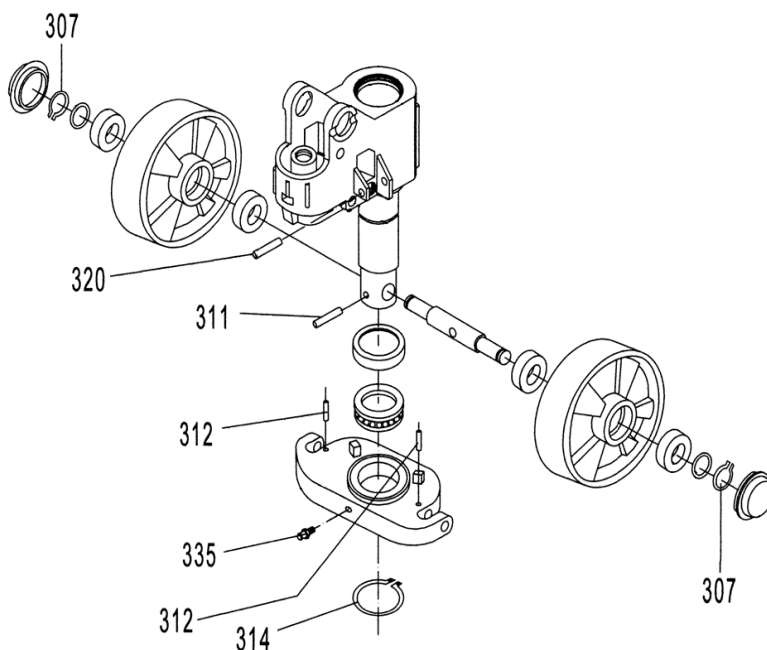
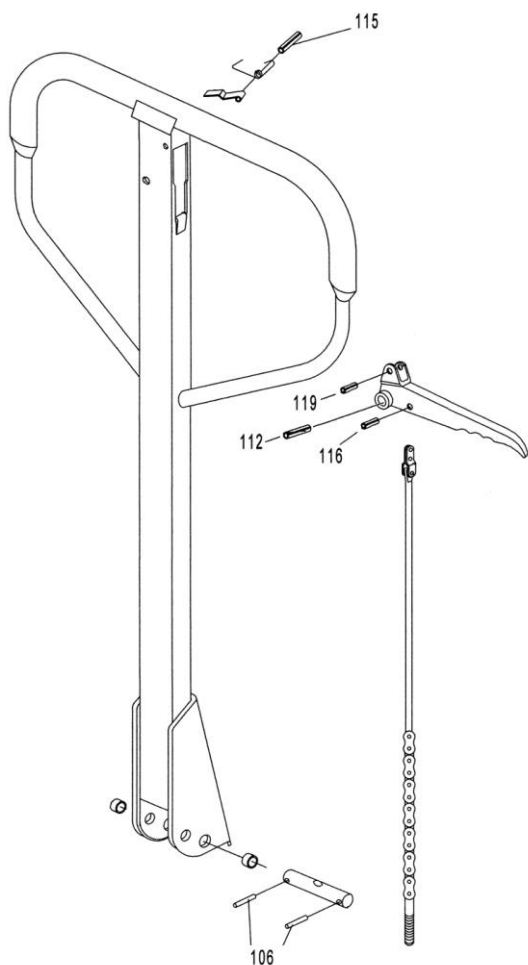
Typ	Details
Dichtungssatz (Artikel-Nr. 134213-3E)	
304	Staubring
305	Dichtung
321	O-Ring
323Y	Dichtungsscheibe
325	Dichtungsscheibe
326	O-Ring
327	Staubring
331Y	O-Ring
341Y	O-Ring



Typ	Details
Überdruckventil (Artikel-Nr. 147864-3E)	
330Y	Schraube
331Y	O-Ring
332Y	Bolzen
333Y	Feder
334Y	Ventilstift

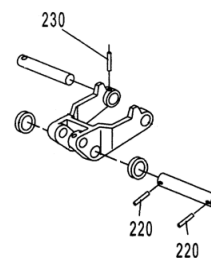
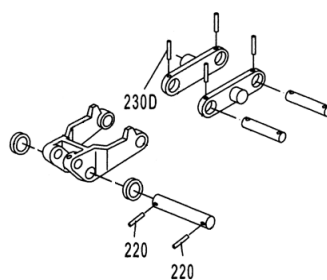
Kleinteile

Ameise® 2000/2500kg (ab Baujahr 01/2009)



Tandem Gabelrolle

Einfach Gabelrolle



Typ	Details
Spannstifte	
2x AC-106	35 x 5 mm
1x AC-112	30 x 6 mm
1x AC-115	30 x 4 mm
1x AC-116	13 x 4 mm
1x AC-119	20 x 4 mm
2x AC-219	32 x 5 mm
4x AC-220	32 x 5 mm
2x AC-230	40 x 5 mm
8x AC-230D	35 x 5 mm
1x AC-311	45 x 8 mm
2x AC-312	30 x 5 mm
1x AC-320	55 x 8 mm
Sprengringe	
2x AC-208	Innen-Ø 14mm
2x AC-213	Außen-Ø 27mm
2x AC-307	Innen-Ø 18mm
1x AC-314	Innen-Ø 48mm
Schmiernippel	
1x AC-237	Gewinkelt
1x AC-235	Gerade

Räder, Rollen und Zubehör

Ameise® 2000/2500kg (ab Baujahr 01/2009)

Hubwagen Typ	Material	Durchmesser	Radbreite	Bestell-Nr.
Gabelrollen Einfachbereifung (234)				
ACY20	Nylon	74mm	93mm	130117-3E
ACY20	PU	74mm	93mm	130118-3E
Gabelrollen Tandembereifung (237)				
ACY20	Nylon	74mm	70mm	138902-3E
ACY20	PU	74mm	70mm	138901-3E
ACY25	Nylon	80mm	70mm	117583-3E
ACY25	PU	80mm	70mm	138903-3E
Lenkräder (310)				
ACY20	Nylon	180mm	50mm	138895-3E
ACY20	PU	180mm	50mm	130265-3E
ACY20	Vollgummi	180mm	50mm	130113-3E
ACY25	Nylon	200mm	50mm	130119-3E
ACY25	PU	200mm	50mm	138900-3E
ACY25	Vollgummi	200mm	50mm	137937-3E

Räder & Rollen sind inkl. Kugellager.

Sonstige Rollen

Einlaufrolle (232)	Nylon			134723-3E
--------------------	-------	--	--	-----------

Für abweichende Radausstattungen und Umrüstungen rufen Sie uns bitte an, wir machen Ihnen gerne ein Angebot.

PROFIINFO RÄDER- UND ROLLENWAHL

Polyurethan (PU)

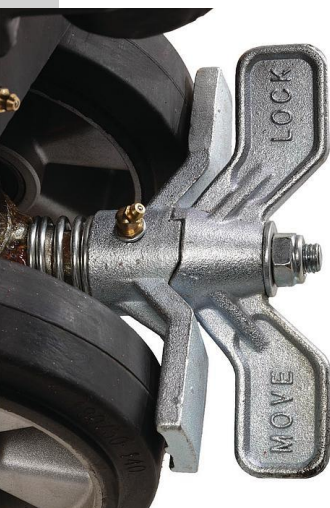
- Kombiniert Laufruhe und geringen Rollwiderstand
- Stoßdämpfend, verschleißarm und spurlos
- Vorteilhaft auf harten und empfindlichen Böden

Nylon

- Geringer Rollwiderstand
- Verschleißarm und spurlos
- Vorteilhaft auf glatten, ebenen Böden
- Hohe chemische Beständigkeit

Vollgummi (nicht möglich bei Gabelrollen)

- Geräuscharmer Lauf
- Gute Haftung
- Weiche Lauffläche, dadurch leicht kreidend
- Vorteilhaft auf rauen, unebenen Böden



Bezeichnung	Hinweis	Bestell-Nr.
Feststellbremse 2000kg	Nur für Vollgummi-Lenkräder (180mm)	130275-2E
Feststellbremse 2500kg	Nur für Vollgummi-Lenkräder (200mm)	128169-2E