



S560 - S560NA - S870

Winkerverpackungsmaschine mit Haube

Bedienungs- und Wartungshandbuch

Übersetzung der Originalbetriebsanleitung

Handuch-Kennziffer: DM211684

Revision: A

| Rev. | Datum der Revision |
|-------------|---------------------------|
| 0 | 13.03.2023 |
| A | 18.03.2024 |
| | |
| | |
| | |
| | |

Inhaltsverzeichnis

| | | |
|----------|---|-----------|
| 1 | - KENNZEICHNUNG UND ETIKETTIERUNG | 7 |
| 1.1 | EG-Konformitätserklärung (Richtlinie 2006/42/EG - Anhang IIA) | 7 |
| 1.2 | CE-Kennzeichnung | 8 |
| 1.3 | Gültigkeit der Kennzeichnung | 8 |
| 2 | - ALLGEMEINE INFORMATIONEN | 9 |
| 2.1 | Vorwort | 9 |
| 2.2 | Gewährleistung und Haftungsausschluss | 9 |
| 2.3 | Kundenseitige Vorbereitungen | 10 |
| 2.4 | Zugrunde liegende Normen | 10 |
| 3 | - BESCHREIBUNG DER MASCHINE | 11 |
| 3.1 | Komponenten der Maschine | 11 |
| 3.2 | Elektrik | 13 |
| 4 | - AUFBAU DES HANDBUCHS | 15 |
| 4.1 | Kennzeichnung des Handbuchs | 15 |
| 4.2 | Mit der Maschine mitgelieferte Unterlagen | 15 |
| 4.3 | Zweck des Handbuchs | 15 |
| 4.4 | Verwendung des Handbuchs | 15 |
| 4.5 | Aktualisierung des Handbuchs bei Änderungen an der Maschine | 15 |
| 4.6 | Aufbewahrung des Handbuchs | 16 |
| 4.7 | Anmerkungen | 16 |
| 4.8 | Zielgruppen des Handbuchs | 16 |
| 4.9 | Symbole der Legende | 16 |
| 5 | - TECHNISCHE DATEN UND ANGABEN | 17 |
| 5.1 | Maße der zu verpackenden Produkte | 17 |
| 5.2 | Folieneigenschaften | 17 |
| 5.3 | Bestimmung der Breite der Folienrolle | 18 |
| 5.4 | Geräuschpegel der Maschine | 18 |
| 6 | - AUFSTELLUNG DER MASCHINE | 19 |
| 6.1 | Eigenschaften des Aufstellungsraums | 19 |
| 6.2 | Einlagerung | 19 |
| 6.3 | Transport und Auspacken der Maschine | 19 |
| 6.4 | Kundenseitige Montagearbeiten | 21 |
| 6.4.1 | Montage der Räder | 21 |
| 6.4.2 | Montage des Rollenhalters | 22 |

| | | |
|-----------|--|-----------|
| 6.4.3 | Positionierung der Rollenbahn (S560NA) | 23 |
| 6.4.4 | Positionierung der Verschnittaufwicklung (Optional S560NA) | 23 |
| 6.5 | Elektroanschluss der Maschine | 25 |
| 6.5.1 | Einstecken der Sicherungen in die Schalttafel (S560 - S560NA) | 26 |
| 6.6 | Demontage, Abbau und Entsorgung | 26 |
| 7 | - BETRIEB DER MASCHINE | 27 |
| 7.1 | Funktionsweise der Maschine und bestimmungsgemäße Verwendung | 27 |
| 7.1.1 | Bestimmungsgemäße Verwendung | 27 |
| 7.1.2 | Nicht zulässige Verwendung | 27 |
| 7.1.3 | Funktionen des halbautomatischen Modells S560NA | 28 |
| 7.2 | Sicherheitspiktogramme | 28 |
| 7.3 | Restrisiken | 30 |
| 8 | - VORBEREITUNG AUF DIE VERWENDUNG DER MASCHINE | 33 |
| 8.1 | Positionierung der Rolle und Folieneinfädelung | 33 |
| 8.2 | Einstellung der Folienperforierer | 33 |
| 8.3 | Einstellung des Verpackungsplan (S560NA) | 34 |
| 8.4 | Einstellung der Höhe des Produkttransportgitters | 34 |
| 8.5 | Einstellung der Haubenöffnung | 35 |
| 8.6 | Positionierung der Rollenhalterung und des Produkttransporttellers | 36 |
| 8.7 | Verwendung der Verschnittaufwicklung (Option) | 36 |
| 8.8 | Erste Folienschweißung | 38 |
| 8.9 | Verpackung der Produkte | 39 |
| 9 | - FUNKTIONSWEISE UND BEDIENUNG | 41 |
| 9.1 | Schnittstelle Benutzeroberfläche | 41 |
| 9.2 | Einschalten der Maschine | 42 |
| 9.3 | Aktivierung und Unterbrechung des Verpackungszyklus (S560NA) | 42 |
| 9.4 | Maschinenstopp im Notfall (S560NA) | 42 |
| 9.5 | Speichern eines Programms | 43 |
| 9.6 | Menü Parameter | 44 |
| 9.7 | Zugang zum speziellen Menü | 47 |
| 9.8 | Beschreibung der Symbole am Display | 48 |
| 10 | - REINIGUNG UND WARTUNG | 51 |
| 10.1 | Allgemeine Hinweise und Vorsichtsmaßnahmen | 51 |
| 10.2 | Legende der Wartungssymbole | 51 |
| 10.3 | Überprüfung der Hauptsicherheitsvorrichtungen | 52 |
| 10.4 | Planmäßige Wartungsarbeiten | 52 |
| 10.4.1 | Reinigung der Maschine | 52 |
| 10.4.2 | Überprüfungen und regelmäßigen Kontrollen | 53 |

| | |
|---|-----------|
| 10.4.3 Austausch des Verschleißmessers | 54 |
| 10.4.4 Austausch von PTFE und Silikongummi | 54 |
| 10.4.5 Kontrolle der Kühlflüssigkeit | 55 |
| 10.5 Zugang zur Schalttafel der Maschine | 56 |
| 10.6 Zugang zur Maschine für Inspektionen | 56 |
| 11 - STÖRUNGS- UND FEHLERBEHEBUNG | 59 |
| 11.1 Lösungen bei Funktionsproblemen | 59 |
| 11.2 Anzeige von Fehlern und Meldungen am Display | 60 |
| (ende des handbuchs) | 64 |

1 - KENNZEICHNUNG UND ETIKETTIERUNG

SMIPACK mit Sitz in Via Piazzalunga 30, San Giovanni Bianco - Bergamo (Italien), erklärt, der Hersteller der in diesem Handbuch beschriebenen Maschine zu sein. Diese Erklärung erfolgt durch:

- Die EG-Konformitätserklärung
- Die CE-Kennzeichnung
- Das Bedienungs- und Wartungshandbuch

1.1 EG-Konformitätserklärung (Richtlinie 2006/42/EG - Anhang IIA)

Firmenname und Adresse des Maschinenherstellers:

SMIPACK S.p.A. - Via Piazzalunga 30, 24015 San Giovanni Bianco (BG) - ITALIEN
Tel. +39 0345 40400 - Fax +39 0345 40409

Name und Adresse der zur Zusammenstellung der technischen Unterlagen benannten Stelle:

SMIPACK S.p.A. - Via Piazzalunga 30, 24015 San Giovanni Bianco (BG) - ITALIEN

Hiermit wird erklärt, dass die Maschinenmodell **S560 - S560NA - S870**

als: **Winkelverpackungsmaschine mit Haube**

der Richtlinie 2006/42/EG und den gesetzlichen Vorschriften in Ausführung der Richtlinien 2014/30/EU (elektromagnetische Verträglichkeit) und 2014/35/EU (Niederspannung) entspricht.

Sie entspricht zudem folgenden harmonisierten Normen:



- EN ISO 12100:2010
- EN ISO 13849-1:2023
- EN 60204-1:2018

San Giovanni Bianco, 16/02/2024

Giuseppe Nava
(Gesetzlicher Vertreter)

1.2 CE-Kennzeichnung

Die Angaben über die Kennzeichnung sind auf einem Schild an der Schalttafel der Maschine zu finden.

| | | | | | |
|---|------|---|----|---|---|
|  | | SMIPACK S.p.A Via Piazzalunga 30 24015 San Giovanni Bianco (BG) - Italy | | | |
|  | Year | AC INPUT | | | |
| | | V~ | Hz | W | A |
| CODE | | S/N | | | |
| VERPACKUNGSMASCHINE S560NA | | | | | |

1.3 Gültigkeit der Kennzeichnung

Alle verbundenen Risiken wurden ausgewertet und folglich alle Sicherheits- und Schutzvorrichtungen sowie die Möglichkeiten von Eingriffen in der Gesamtmaschine wurden nur bei den spezifischen in diesem Handbuch beschriebenen Konfigurationen ausgeführt.

In diesem Rahmen entspricht die Maschine den geltenden Normen wie durch die angebrachte CE-Kennzeichnung angegeben.

2 - ALLGEMEINE INFORMATIONEN

2.1 Vorwort

SMIPACK S.p.A. bedankt sich für den Vorzug, den Sie uns erwiesen haben, nimmt Sie gerne in den Kundenkreis auf und wünscht sich, dass Sie mit dem Einsatz dieser Maschine voll zufrieden sind.

Dieses Handbuch gilt für das Modell **S560 - S560NA - S870** und wurde erstellt, um Ihnen zu ermöglichen, in die verschiedenen Funktionen einzugreifen und die verschiedenen Wartungs- und Reparaturarbeiten zu erklären.

Die Maschine muss vor der Nutzung zusammengebaut und an die elektrische Versorgungsleitung angeschlossen werden.

Die Vervielfältigung und Weitergabe an Dritte (auch auszugsweise) dieses Bedienungs- und Wartungshandbuchs ist strengstens untersagt und wird nach den geltenden Gesetzen verfolgt.

2.2 Gewährleistung und Haftungsausschluss

SMIPACK haftet nicht bei:

- Fehlern in der elektrischen Versorgung;
- unzureichender Wartung;
- Außenverschmutzung der Maschine;
- nicht autorisierten Änderungen und Reparaturen;
- Verwendung von nicht Original-Ersatzteilen;
- außergewöhnlichen Ereignissen wie Erdbeben, Hochwasser oder Bränden.

Die Maschine wird dem Kunden fertig montiert geliefert, nachdem sie im Werk alle Tests und vorgesehenen Abnahmen, in Übereinstimmung mit den geltenden Gesetzesvorschriften bestanden hat. **Die Garantie hat eine Gültigkeit von 24 Monaten ab Rechnungsdatum.** In der Garantiezeit verpflichtet sich SMIPACK, eventuelle Mängel und Defekte zu beseitigen, sofern die regelmäßige Wartung durchgeführt wird und immer Originalteile verwendet werden. Von der Garantie ausgeschlossen sind Verbrauchsmaterialien, Verschleiß- und Verbrauchsteile, etwaige Schäden durch Witterung, Transport der Maschine zum Kundendienst und Arbeitsaufwand. Die unter Garantie durchgeführten Reparaturen unterbrechen oder verlängern die Garantiedauer nicht.

Die Garantie verfällt in folgenden Fällen sofort:

- > nicht bestimmungsgemäße Verwendung der Maschine
- > Änderung der Prozessbedingungen
- > nicht autorisierte Eingriffe durch Dritte
- > Nichteinhaltung der Hinweise im Bedienungshandbuch
- > Nichtverwendung von Originalersatzteilen des Herstellers.

2.3 Kundenseitige Vorbereitungen

Aufgaben des Kunden sind:

- Die Aufstellung der Maschine in einem trockenen und sauberen Bereich.
- Die Vorbereitung der elektrischen Anlage bis zum Versorgungsanschluss der Maschine. Entsprechend den am Aufstellungsort geltenden Gesetzen muss die elektrische Anlage über eine für die Leistungsaufnahme der Maschine geeignete Erdung sowie über einige der Linie vorgeschalteten Differentialschalter verfügen.

2.4 Zugrunde liegende Normen

Bei der Konstruktion und Herstellung der Maschine wurden die unten angegebenen Normen zur Erfüllung der Sicherheitsvorschriften eingehalten:

Bei Einrichtungen und/oder Baugruppen angewandte Europäische Richtlinien:

- 2006/42/EG - Richtlinie Zur Angleichung der Rechts- und Verwaltungsvorschriften der Mitgliedstaaten für Maschinen.
- 2014/35/EU - Niederspannungsrichtlinie.
- 2014/30/EU - Richtlinie über die elektromagnetische Verträglichkeit.

Bei Einrichtungen und/oder Baugruppen angewandte technische Normen:

- EN ISO 12100:2010 - Sicherheit von Maschinen - Allgemeine Gestaltungsleitsätze - Risikobeurteilung und Risikominderung.
- EN ISO 13849-1:2023 - Sicherheit von Maschinen - Sicherheitsbezogene Teile von Steuerungen - Teil 1: Allgemeine Gestaltungsleitsätze.
- EN 60204-1:2018 - Sicherheit von Maschinen - Elektrische Ausrüstung von Maschinen - Teil 1: Allgemeine Anforderungen.

3 - BESCHREIBUNG DER MASCHINE

Die Maschinenmodelle der "Serie S" ermöglichen, die Verschweißung und die Schrumpfung in einem Vorgang durchzuführen.

3.1 Komponenten der Maschine

Nachfolgend sind die Hauptkomponenten der Maschine beschrieben, auf die im gesamten Handbuch Bezug genommen wird.

S560 - S870

| | | | |
|---|---------------------------------|----|----------------------------|
| 1 | BEDIENFELD | 7 | VERSCHWEISSMESSER |
| 2 | HAUPTSCHALTER | 8 | THERMOWIDERSTAND (OFEN) |
| 3 | ROLLENHALTER | 9 | ELEKTROMAGNET |
| 4 | FOLIENPERFORIERER | 10 | MIKROSCHALTER ZYKLUSBEGINN |
| 5 | TELLER PRODUKTTRANSPORT EINLAUF | 11 | SCHALTAFEL |
| 6 | PLEXIGLASS-HAUBE | | |

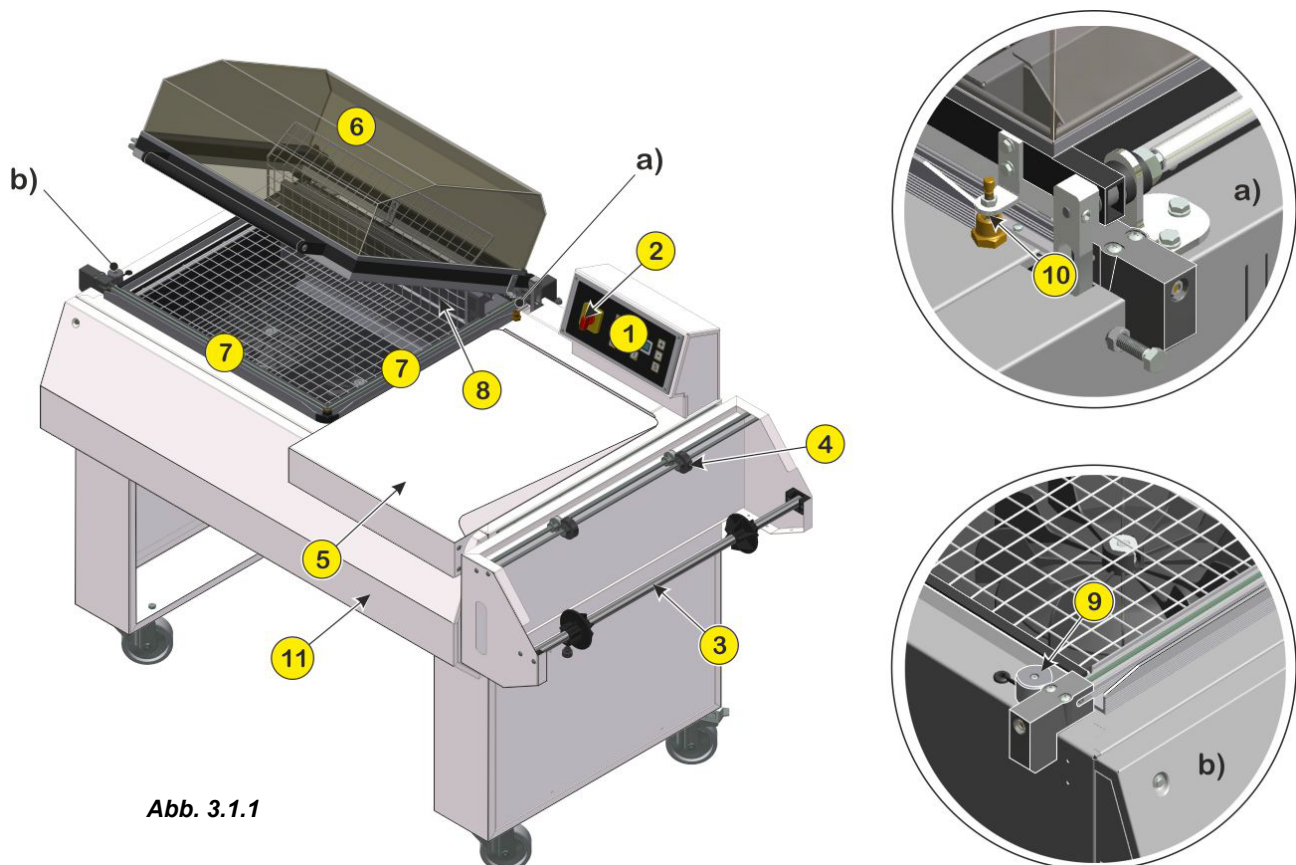


Abb. 3.1.1

S560NA

| | |
|---|------------------------------------|
| 1 | BEDIENFELD |
| 2 | HAUPTSCHALTER |
| 3 | ROLLENHALTER |
| 4 | FOLIENPERFORIERER |
| 5 | TELLER PRODUKTTRANSPORT EINLAUF |
| 6 | PLEXIGLASS-HAUBE |
| 7 | VERSCHWEISSMESSER |

| | |
|----|----------------------------|
| 8 | THERMOWIDERSTAND (OFEN) |
| 9 | TRANSPORTBAND AUSLAUF |
| 10 | MIKROSCHALTER ZYKLUSBEGINN |
| 11 | GRUPPE KÜHLUNG |
| 12 | SCHALTAFEL |
| 13 | ROLLENBAHN |

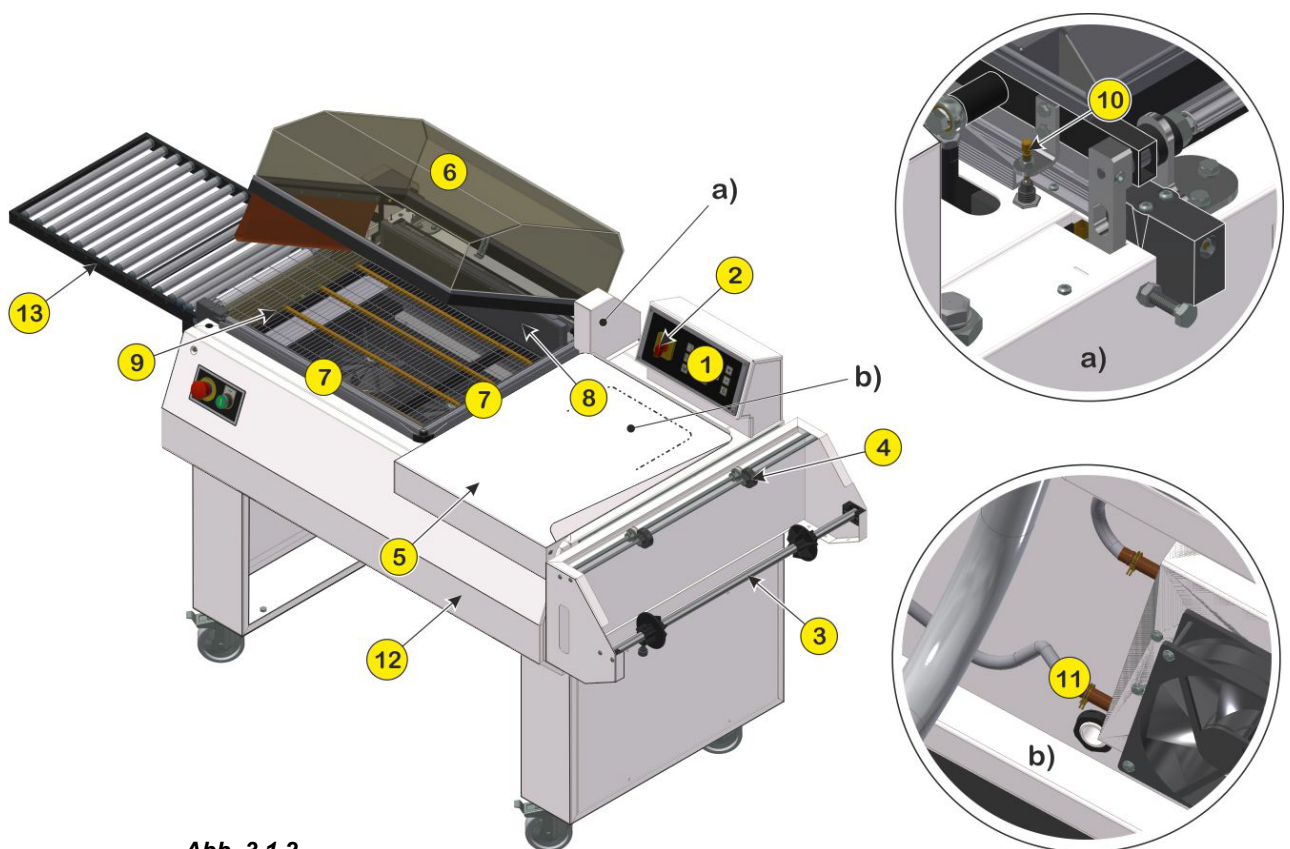


Abb. 3.1.2

3.2 Elektrik

Die Elektroanlage besteht aus:

- einer Schalttafel für die Steuerung der Anlage;
- einer in der Maschine integrierten Bedieneroberfläche;
- einer Reihe von Verteilerkästen, Verkabelungen und elektrischen Kabeln, die in der Maschine integriert sind.

Die Anlage ist gemäß EN60204-1 ausgeführt.

Die Liste der elektrischen Komponenten der Maschine und der Elektroschaltplan sind dem vorliegenden Handbuch in einem speziellen Abschnitt über die Ersatzteile beigelegt.

Typenschild und technische Daten

An der Maschine ist ein Schild angebracht, aus der die Daten hervorgehen, die dem Hersteller bei Problemen oder eventuell bei der Bestellung von Ersatzteilen (Ref. 1-2-3-4) mitzuteilen sind. Auf diesem Schild sind auch die elektrischen technischen Daten für die Maschineninstallation (Ref. a-b-c-d) aufgeführt.

- 1 - Modell
- 2 - Seriennummer
- 3 - Maschinencode
- 4 - Baujahr

- a - Nennspannung
b - Nennfrequenz
c - Nennleistung
d - Nennstrom

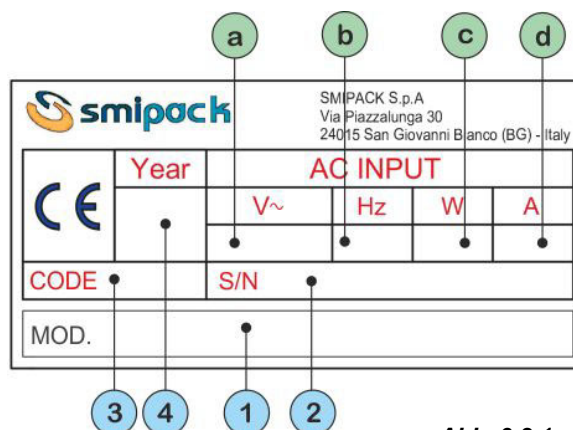


Abb. 3.2.1

Daten für den Elektroanschluss

Einen Magnetschutzschalter an der Versorgungsleitung der Maschine anbringen, der für die in der Tabelle angegebenen Werte ausgelegt ist.

| | S560 | S560NA | S870 | |
|---------------------|-------------------------|-------------------------|-----------------------|-------------------------|
| Nennspannung | 220÷240 V (1PH+N+PE) | 220÷240 V (1PH+N+PE) | 220÷240 V (3PH+PE) | 380÷415 V (3PH+N+PE) |
| Nennfrequenz | 50÷60 Hz | 50÷60 Hz | 50÷60 Hz | 50÷60 Hz |
| Nennleistung | 3690 W | 3740 W | 5100 W | 5100 W |
| Nennstrom | 17 A | 17 A | 20 A | 11,5 A |

4 - AUFBAU DES HANDBUCHS

4.1 Kennzeichnung des Handbuchs

Dieses Handbuch ist während der ganzen Lebensdauer der Maschine sorgfältig aufzubewahren. Das Bedienungs- und Wartungshandbuch wird durch den Code DM211684 gekennzeichnet.

4.2 Mit der Maschine mitgelieferte Unterlagen

- Bedienungs- und Wartungshandbuch
- Liste der Ersatzteile und Elektroschaltplan, spezifisch für jedes Modell von Maschine.

4.3 Zweck des Handbuchs

Dieses Handbuch hat folgende Zwecke:

- Den Bedienern, den Technikern und dem Wartungspersonal die nötigen Anweisungen zu geben, um eine maximale Arbeitssicherheit zu gewährleisten.
- Dem Betreiber eine korrekte Bedienung der Maschine zu ermöglichen und diese in gutem Zustand zu halten.

Das Unternehmen SMIPACK S.p.A. übernimmt keine Haftung für mögliche Ausfälle, Unfälle oder Störungen, die auf Nichteinhaltung der in diesem Handbuch enthaltenen Vorschriften zurückzuführen sind oder durch Änderungen und Installationen von nicht autorisiertem Zubehör verursacht werden.

4.4 Verwendung des Handbuchs

Die Benutzung dieses Handbuchs ist einfach. Dank des Inhaltsverzeichnisses auf den ersten Seiten ist es möglich, sofort das gewünschte Thema nachzuschlagen.

Vor der Durchführung aller Arbeiten an der Maschine müssen das vorliegende Handbuch und die eventuell beigelegte Dokumentation aufmerksam gelesen werden, damit mögliche Schäden an der Maschine selbst, an Personen und Sachen vermieden werden.

Dieses Handbuch wurde von SMIPACK S.p.A. in der Landessprache erstellt und die italienische Originalversion wurde in verschiedene Sprachen übersetzt. Bei Unstimmigkeiten bei den unterschiedlichen Sprachversionen ist die italienische Originalversion maßgebend.

4.5 Aktualisierung des Handbuchs bei Änderungen an der Maschine

Die Beschreibungen und Abbildungen dieses Handbuchs verstehen sich als unverbindlich. Die SMIPACK S.p.A. behält sich das Recht vor (unter Beibehaltung der wichtigsten Eigenschaften), jederzeit Änderungen an den vorgenannten Maschinen vorzunehmen, die zur funktionellen, kommerziellen und optischen Verbesserung beitragen, ohne sich zu verpflichten, die vorherigen Handbücher und Publikationen mit Ausnahme von Sonderfällen zu aktualisieren.

Etwaige Aktualisierungen oder Ergänzungen des Handbuchs sind als sein Bestandteil zu betrachten. Wir bedanken uns im Voraus für Anregungen, die uns zur eventuellen, weiteren Verbesserung gegeben werden.

4.6 Aufbewahrung des Handbuchs

Das Bedienungs- und Wartungshandbuch ist sorgfältig aufzubewahren.

Keinesfalls Seiten des Bedienungs- und Wartungshandbuchs ganz oder teilweise herausnehmen oder neu schreiben.

Sicherstellen, dass jede vorgenommene Änderung in den Text aufgenommen wird.

4.7 Anmerkungen

Jede Vervielfältigung dieses Handbuchs, auch auszugsweise, ist untersagt und wird nach den geltenden Gesetzen verfolgt.

4.8 Zielgruppen des Handbuchs



Maschinenbediener

Personal, das die Maschine zur Durchführung des Verpackungsverfahrens benutzt.



Wartungsmechaniker

Qualifizierter Techniker, der alle Wartungs- und Reparaturarbeiten vornehmen kann.



Wartungselektriker

Qualifizierter Techniker, der Wartungs- und Reparaturarbeiten an den elektrischen Bauteilen vornehmen kann.

4.9 Symbole der Legende

Um das Handbuch übersichtlicher zu machen, wurden einige Symbole verwendet, deren Bedeutung nachfolgend erklärt ist.

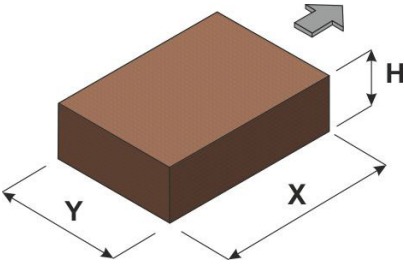
| | |
|--|--|
| | <p>ACHTUNG!</p> <p>Kennzeichnet die Gefahrensituationen für Personen und empfiehlt Verhaltensweisen.</p> |
| | <p>HINWEIS!</p> <p>Kennzeichnet die Gefahrensituationen für die Maschine und/oder das bearbeitete Produkt.</p> |
| | <p>NOTA BENE!</p> <p>Liefert nützliche Angaben für die Benutzung des Handbuchs oder allgemeine Hinweise.</p> <p>Vor jeglicher Arbeit ist sicherzustellen, dass die Angaben sich auf das gekaufte Modell beziehen.</p> |

5 - TECHNISCHE DATEN UND ANGABEN

5.1 Maße der zu verpackenden Produkte

In der untenstehenden Tabelle sind die maximalen Abmessungen der mit der Maschine zu verpackenden Formate angegeben.

| [mm] | S560 | S560NA | S870 |
|---------|-------------------|---------------------|--------------------|
| X | 520 | 520 | 830 |
| Y | 390 | 390 | 600 |
| H | 260 | 260 | 310 |
| GEWICHT | > 50 g < 15 kg | > 50 g < 15 kg * | > 100 g < 18 kg |



* Die Ausbringung aus der Maschine von Produkten mit einem Gewicht zwischen 8 und 15 kg kann nicht durch das Transportband erfolgen. In diesem Fall ist der Parameter „Ausstoss Zeit“ zu deaktivieren und das verpackte Produkt manuell aus der Maschine zu entfernen.



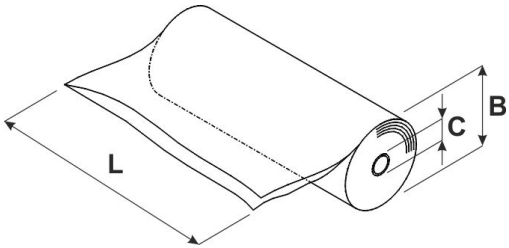
ACHTUNG! Alles, was auf irgendeine Art und Weise den Benutzer gefährden und die Maschine beschädigen kann, darf nicht verpackt werden.

Für weitere Informationen wird auf Abschnitt 7.1.1 verwiesen.

5.2 Folieneigenschaften

Die Maschine wurde konstruiert, um das Verpacken verschiedener Produkte mit PVC- und Polyolefin-Folie mit einer Dicke bis zu 30 µm zu ermöglichen. Die einmal gefaltete Folie kann mittels der entsprechenden Perforierer, die auf dem Rollenhalter der Maschine montiert sind, mikroperforiert werden.

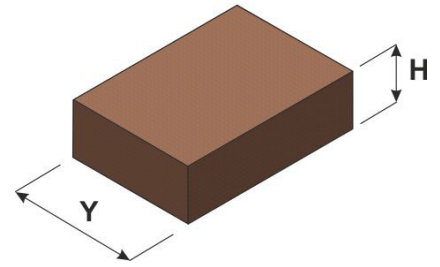
| [mm] | S560 - S560NA | S870 |
|---------|---------------|---------|
| L | 600 | 800 |
| B | Ø300 | Ø300 |
| C | Ø77 | Ø77 |
| GEWICHT | > 20 kg | > 25 kg |



5.3 Bestimmung der Breite der Folienrolle

Zur Bestimmung der Breite **L** des Folienrolle, die für die Verpackung verwendet werden soll, beachten Sie bitte die hier angegebene Formel:

$$\text{Breite L Folienrolle} = Y \text{ Produkt} + H \text{ Produkt} + 50 \text{ mm}$$



5.4 Geräuschpegel der Maschine

ANGEGEBENER ZWEIZAHL-GERÄUSCHEMISSIONSWERT NACH ISO 4871:

A-BEWERTETER SCHALLLEISTUNGSPEGEL (AM BEDIENPLATZ): 70 dB.

ACHTUNG!



Der Lärm, dem der Bediener ausgesetzt ist, kann auch aufgrund von Hintergrundgeräuschen durch andere Geräte an dem Aufstellungsort der Maschine variieren. Um den Bedienern die geeigneten PSA als Ohrschutz zur Verfügung zu stellen, könnte daher eine Auswertung des Lärmpegels in der Arbeitsumgebung notwendig sein.

6 - AUFSTELLUNG DER MASCHINE

6.1 Eigenschaften des Aufstellungsraums

Die Maschinen sind ausschließlich in geschlossenen, vor Umwelteinflüssen geschützten Räumen zu betreiben, in denen keine explosionsgefährdete Atmosphäre besteht.

Schutzart der Maschine ist IP30.

Der Arbeitsplatz muss über ausreichend natürliches Licht sowie unterstützendes künstliches Licht verfügen, um die Gesundheit des Bedieners zu gewährleisten und einen sicheren Betrieb der Maschine zu ermöglichen.

Die minimale Beleuchtung unter Standardbedingungen muss 300 Lux betragen.

Auch eine korrekte Raumtemperatur ist für den ordnungsgemäßen Betrieb der Maschine wichtig.

Es werden Betriebstemperaturen zwischen +10°C und +40°C empfohlen, mit einer entsprechenden Luftfeuchtigkeit von 30% bis 80%, ohne Kondensation.

Sicherstellen, dass der Bodenbelag im Installationsbereich keinerlei Unregelmäßigkeiten aufweist, die eine normale Platzierung behindern.

6.2 Einlagerung

Falls die Maschine nicht innerhalb kurzer Zeit installiert wird und für längere Zeit gelagert werden muss, empfehlen wir, die Baugruppen in den Originalverpackungen zu lassen und sie in einer Umgebung aufzubewahren, die folgende Eigenschaften aufweist:

- Temperatur: $-15\text{ °C} \div +55\text{ °C}$;
- Rel. Feuchtigkeit max. 90% (keine Kondensatbildung);
- Geschlossener und vor der Witterung geschützter Raum.

Höhere Temperatur- oder Feuchtigkeitswerte können die Baugruppen beschädigen.

- Die Auflagefläche der Baugruppen auf ausreichende Tragfähigkeit prüfen, damit diese sicher gelagert werden.
- Auf der Maschine keine Kartons, Kisten oder schwere Geräte lagern.
- Die Baugruppen nicht in die Nähe von brennbaren Materialien stellen.

SMIPACK S.p.A. haftet nicht für etwaige Ereignisse nach Übergabe der Maschine an den Spediteur.

6.3 Transport und Auspacken der Maschine

SMIPACK S.p.A. verwendet je nach Transportart und Beschaffenheit der zu verschickenden Produkte geeignetes Verpackungsmaterial, damit während des Transports der einwandfreie Zustand der Ware garantiert ist.

Für jeden aus dem Transport resultierenden Schaden haftet der Transportunternehmer.

Das Ausladen und Auspacken muss von qualifiziertem Personal ausgeführt werden. Die Bediener müssen die für die zu errichtenden Tätigkeiten notwendige persönliche Schutzausrüstung gemäß den geltenden Vorschriften tragen und über passende Geräte verfügen.

Vor Betriebsbeginn ist zu prüfen, dass auf dem gesamten Handlings-Bereich, einschl. des Aufstellungsbereichs der Maschine und des Verfabereichs der Transportmittel, keine Gefahren bestehen.



Vor der Verladung immer sicherstellen, dass das Hebegerät die notwendige Tragfähigkeit in Bezug auf Abmessungen, Gewicht und Form der Maschine aufweist.

Das Verladen des Maschinenmoduls muss durch Systeme erfolgen, die die Maschine von unten heben; die verwendete Verpackung erlaubt nicht, Systeme mit Aufhängung der Maschine zu benutzen.

Die Maschine an der längsten Seite mittig heben und die Stellung der Gabeln des Hubwagens auf den größtmöglichen Achsabstand einstellen.

Die Hebebewegung muss kontinuierlich sein und darf nicht ruckartig oder zu schnell ausgeführt werden. Während die Maschine bewegt wird, darf sich niemand im Arbeitsbereich aufhalten.

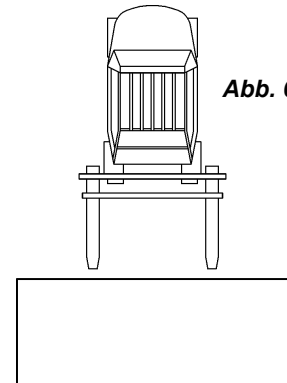


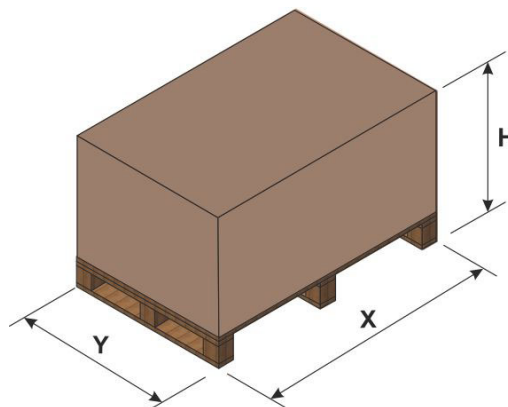
Abb. 6.3.1

Die Maschine auspacken, wobei zu achten ist, dass die herausragenden Teile nicht beschädigt werden, und wie nachfolgend beschreiben vorgehen.

Der Hersteller übernimmt keine Haftung für Schäden, die aus unsachgemäßen Handlungen, durch unqualifiziertes Personal oder Verwendung von ungeeigneten Mitteln entstanden sind.

GEWICHT UND ABMESSUNGEN DER VERPACKTEN MASCHINE

Abb. 6.3.2



| | | |
|---|---|--|
| <p>S560 X : 1500 mm Y : 1000 mm H : 850 mm Gewicht : 150 kg</p> | <p>S560NA X : 1500 mm Y : 1000 mm H : 850 mm Gewicht : 170 kg</p> | <p>S870 X : 2115 mm Y : 1110 mm H : 1295 mm Gewicht : 244 kg</p> |
|---|---|--|

GEWICHT UND ABMESSUNGEN DER MASCHINE

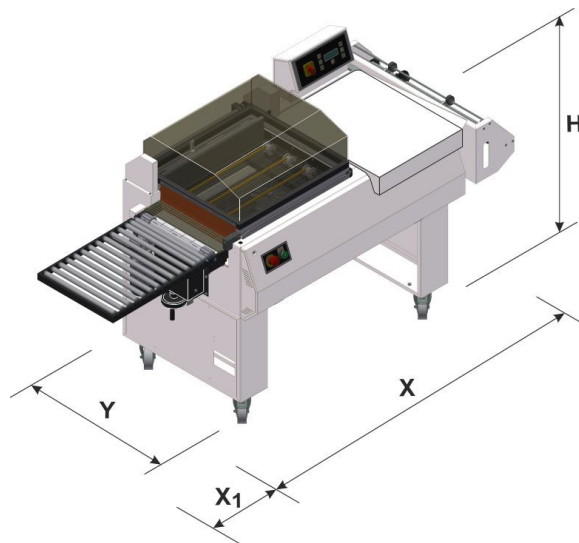


Abb. 6.3.3

| | | |
|--|---|---|
| <p>S560 X : 1420 mm X₁ : - Y : 790 mm H : 1115 mm Gewicht : 121 kg</p> | <p>S560NA X : 1520 mm X₁ : 490 mm Y : 790 mm H : 1115 mm Gewicht : 140 kg</p> | <p>S870 X : 1895 mm X₁ : - Y : 1055 mm H : 1190 mm Gewicht : 191 kg</p> |
|--|---|---|

6.4 Kundenseitige Montagearbeiten

In diesem Abschnitt werden die Montagearbeiten beschrieben, die aus Transportgründen Aufgabe des Kunden sind.

6.4.1 Montage der Räder

Die Halterungen (1) von der Maschine entfernen, die an der Palette befestigt sind.

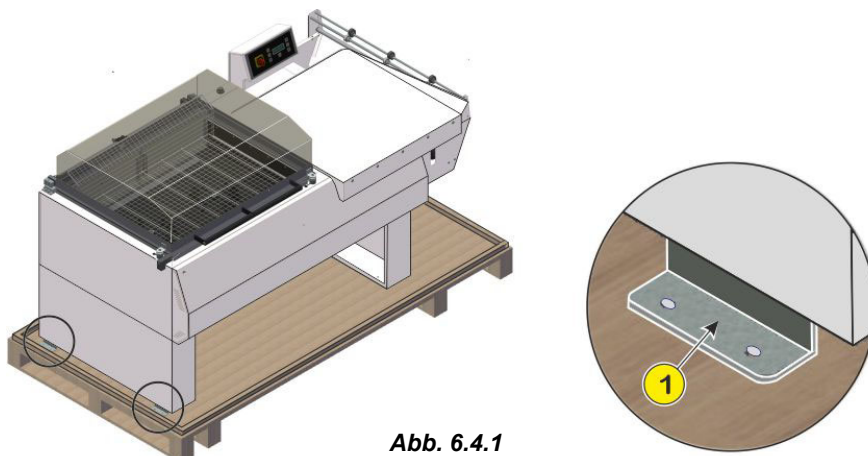


Abb. 6.4.1

Maschine mit Hilfe eines Gabelstaplers hochheben und die Räder wie in der Abbildung gezeigt montieren.

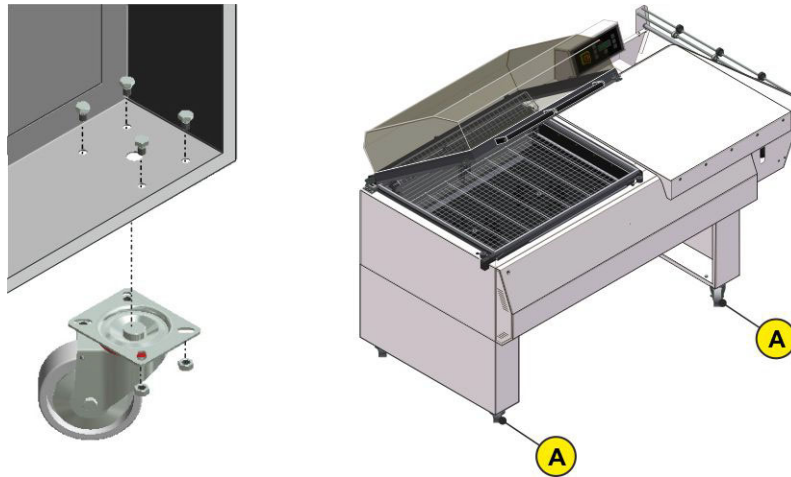


Abb. 6.4.2



Achtung! Die beiden Räder (A), die mit einer Bremsvorrichtung ausgestattet sind, an der Vorderseite der Maschine montieren.

6.4.2 Montage des Rollenhalters

Die Rollenhalterung (2) in den entsprechenden Schienen positionieren.

Mittels Schraubenzieher die Feststellvorrichtung (3) überwinden.

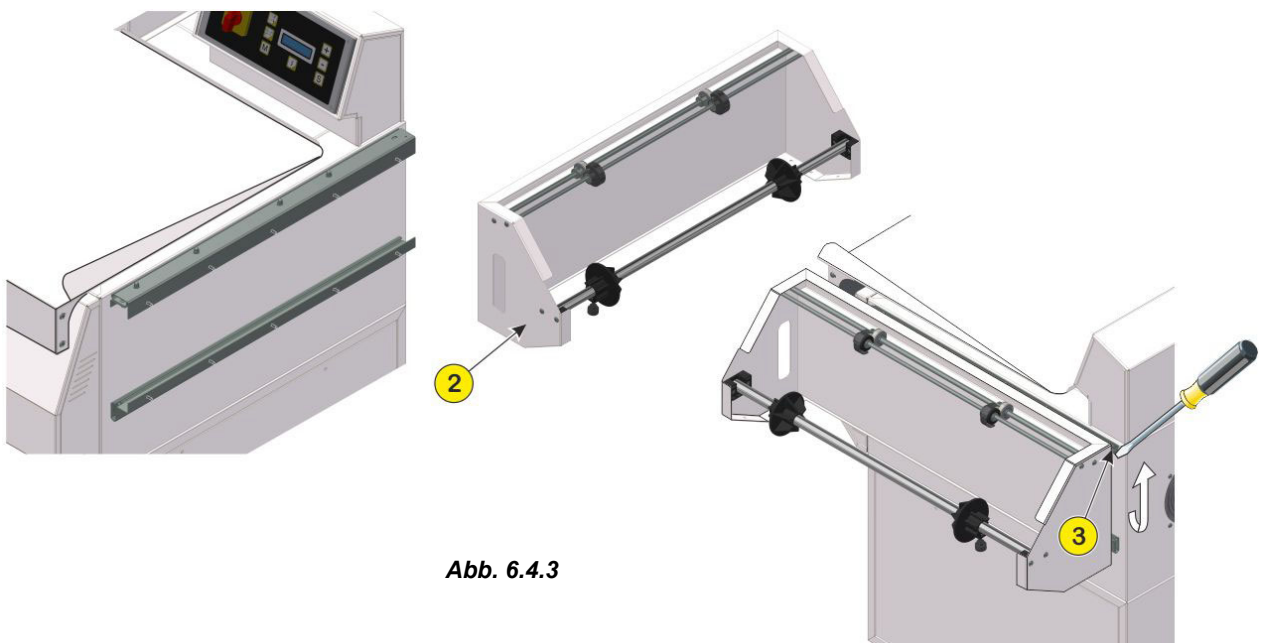


Abb. 6.4.3



6.4.3 Positionierung der Rollenbahn (S560NA)

Die Rollenbahn in die Halterungen (4) des Transportbands aufhängen und diese mit der Rolle (5) in den vorgesehenen Öffnungen (6) befestigen. Während der Montage und Demontage ist zu vermeiden, die Rollenbahn seitlich zu verschieben, um ihre Halterungen nicht zu beschädigen.

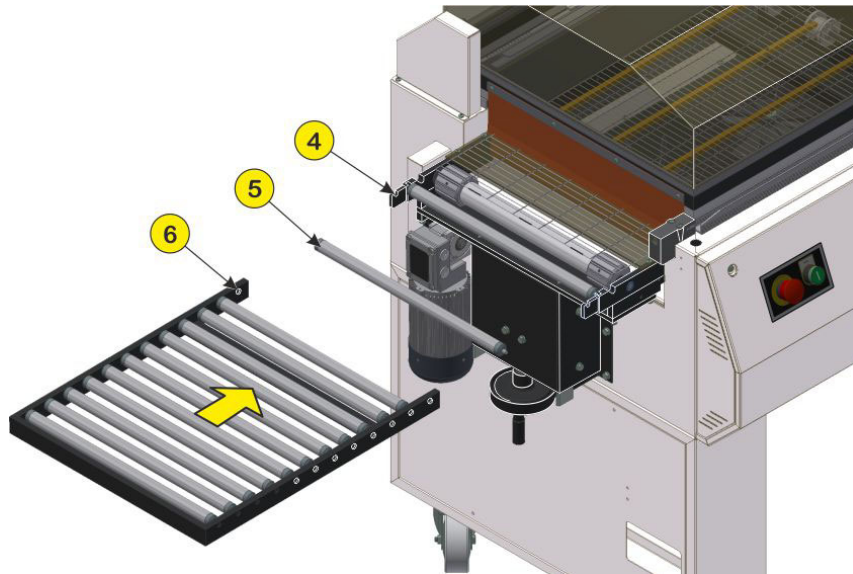


Abb. 6.4.4



6.4.4 Positionierung der Verschnittaufwicklung (Optional S560NA)

a) Montage der Folienverschnittaufwicklung

- Die Schrauben (7) an der Halterung (B) der Maschine anbringen, ohne diese festzuziehen, um nachfolgende Arbeiten zu erleichtern. (Bis ca. 5 mm zum Anschlag eindrehen)
- Das Schutzgehäuse (8) durch Lösen der Schrauben (9) entfernen.

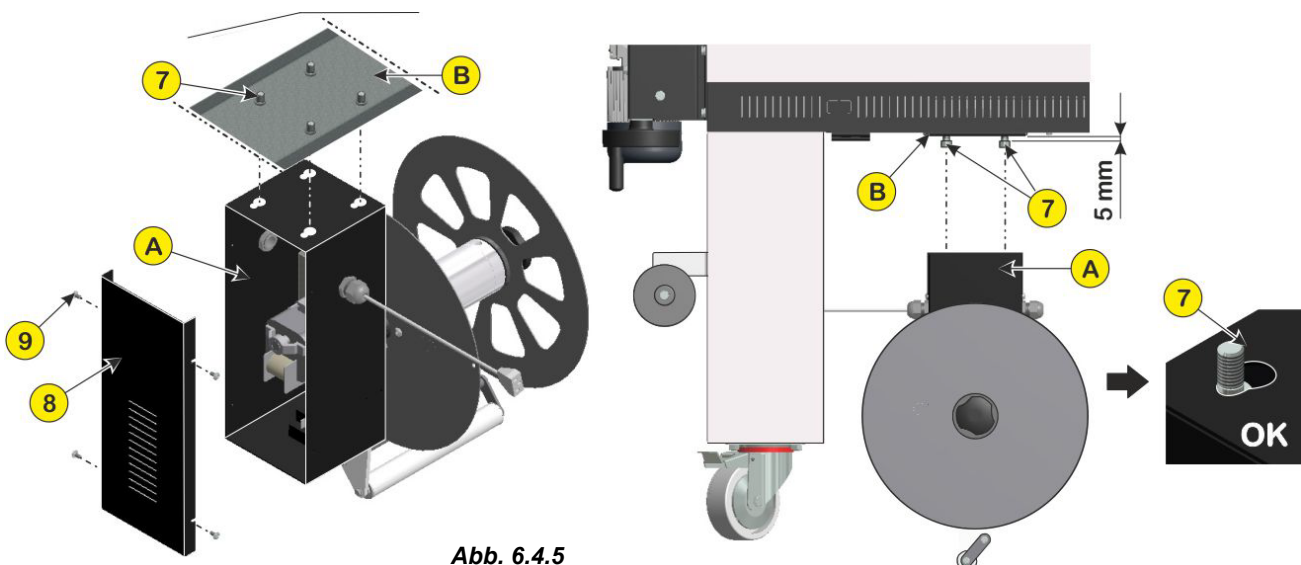


Abb. 6.4.5

- Vorrichtung so positionieren, dass die Oberkante der Halterung (A) mit der Halterung (B) in Berührung kommt und dabei die vorher montierten Schrauben durch die breiteren Bohrungen durchgehen. Die Vorrichtung dann seitlich so verschieben, dass der in der Abbildung gezeigte Endzustand erreicht wird und dann die Schrauben (7) vollständig festziehen.
- Abschließend das Schutzgehäuse (8) wieder einbauen.

b) Montage der Umlenkrollen des Folienverschnitts

Die zwei Spannrollen des Folienverschnitts (10) und (11) an den eigens an der Maschine vorgesehenen Bohrungen, wie in der Abbildung gezeigt, montieren.

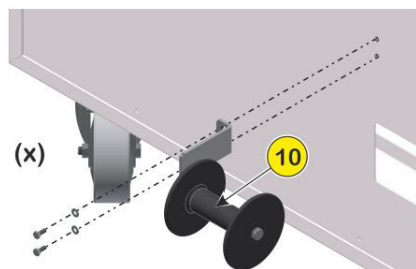
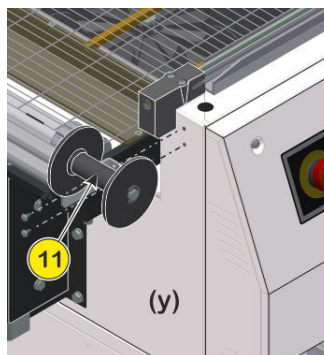
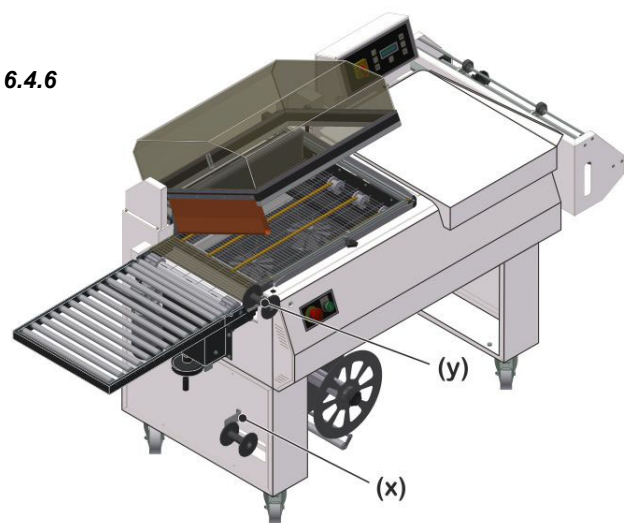


Abb. 6.4.6



c) Montage der Verschnittführung

Die Vorrichtung (12) zur Führung des Folienverschnitts, wie in der in der Abbildung gezeigt, montieren und durch Festziehen des Drehknopfs (13) befestigen.

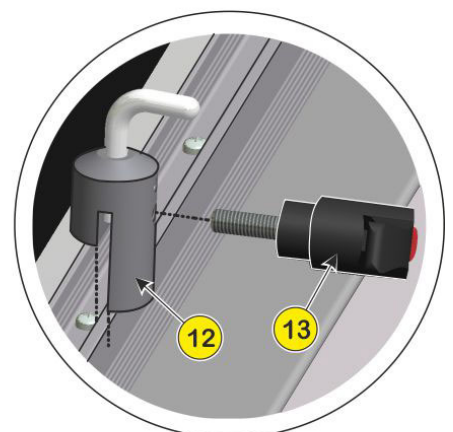
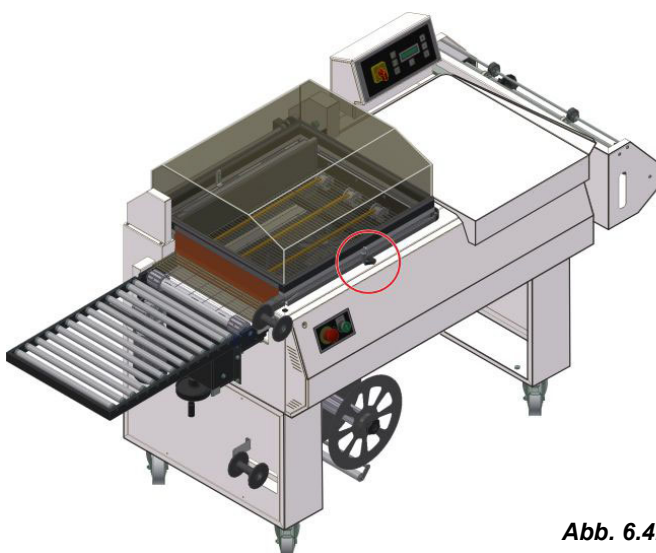


Abb. 6.4.7

d) Aktivierung der Verschnittaufwicklung

Die Vorrichtung an die entsprechende Steckdose (14) an der Rückseite der Maschine anschließen. Um die Funktion der Vorrichtung zu aktivieren, den in der Abbildung angegebenen Schalter drücken.

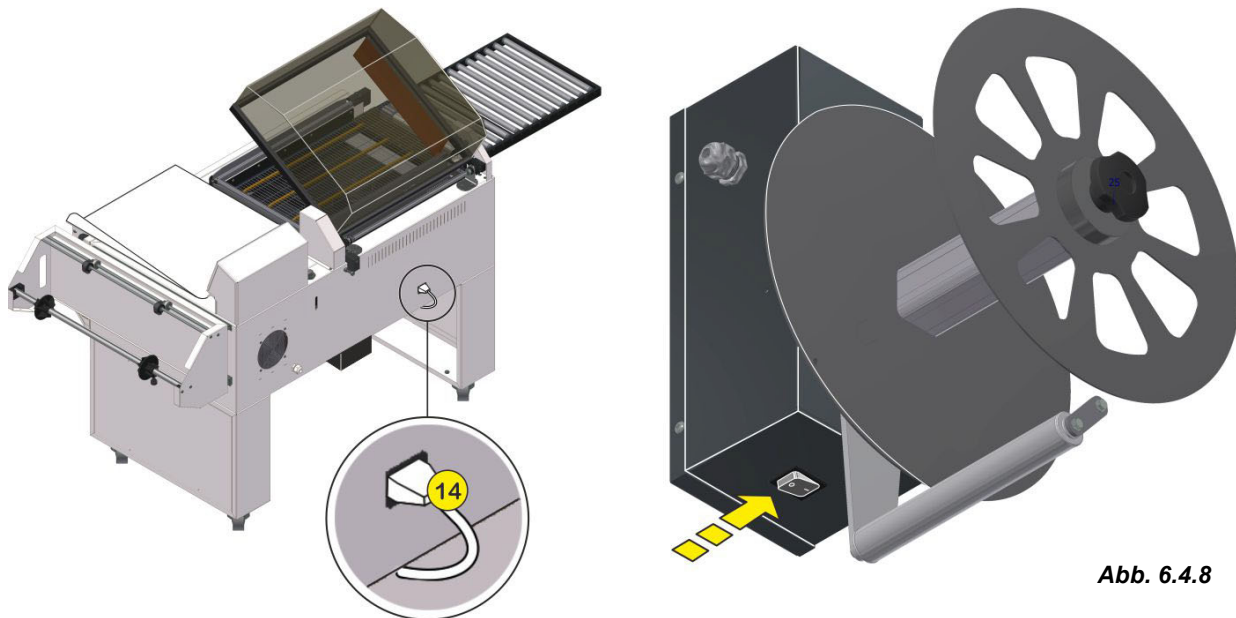


Abb. 6.4.8

6.5 Elektroanschluss der Maschine



Alle Anschlussarbeiten an das Stromnetz sind in spannungsfreiem Zustand der Maschine auszuführen. **Diese Arbeiten sind durch qualifiziertes Personal auszuführen.**



Vor allen Arbeiten an der Elektrik die Spannung ausschalten und mindestens 5 Minuten warten.

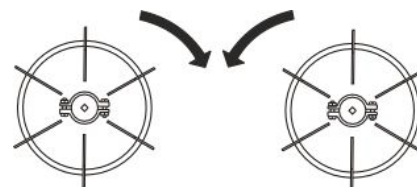


DIE ERDUNG IST OBLIGATORISCH!

Der Anschluss der Maschine an das Netz ist in Übereinstimmung mit den geltenden Bestimmungen des Benutzerlandes auszuführen.

Frequenz- und Spannungswerte der Maschinenversorgung (siehe an der Maschine angebrachtes Schild) sind auf Übereinstimmung mit den Werten des Versorgungsnetzes zu prüfen.

Wichtig! Es muss überprüft werden, dass die Drehrichtung der Gebläse für die Folien schrumpfung mit der Abbildung übereinstimmt, andernfalls ist die Versorgungsphase umzuklemmen.





6.5.1 Einstecken der Sicherungen in die Schalttafel (S560 - S560NA)

Bei der Auslieferung sind die Sicherungen der Maschine nicht im Sicherungshalter eingesteckt. Je nach Einspeisung der Maschine ist wie folgt vorzugehen:

1 - Einspeisung 230V 1PH+N

Die Sicherung auf die Phase und den Kupferleiter auf N stecken.

2 - Einspeisung 230V 2PH

Beide Sicherungen auf die Phasen stecken.

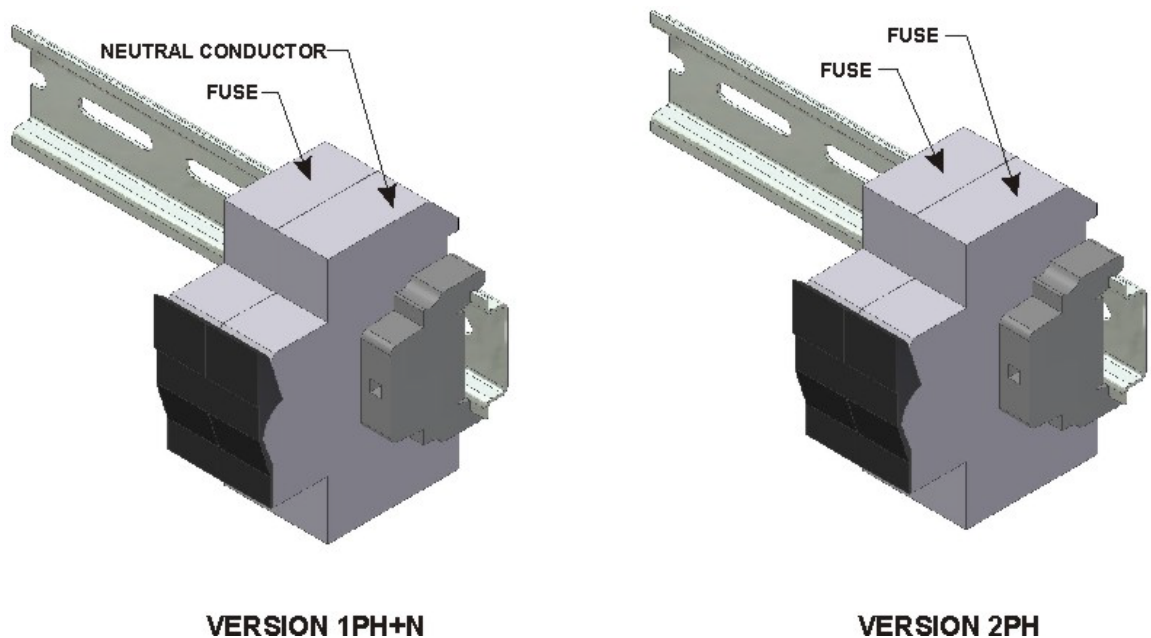


Abb. 6.5.1

6.6 Demontage, Abbau und Entsorgung

Die Maschine enthält keine gefährlichen Bestandteile oder Stoffe, die spezielle Beseitigungsprozeduren erfordern, aber ihre Teile können eine Gefahr für die Umwelt darstellen, wenn sie nicht ordnungsgemäß beim Wertstoffhof gemäß den Vorschriften der Aufstellungsland der Maschine entsorgt werden.

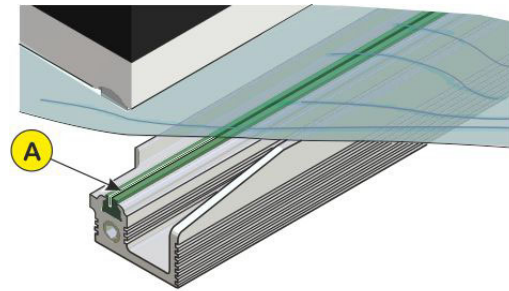
7 - BETRIEB DER MASCHINE

7.1 Funktionsweise der Maschine und bestimmungsgemäße Verwendung

Die Maschinen der **“Serie S”** ermöglichen, die Verschweißung und die Schrumpfung der Folie in einem Vorgang durchzuführen.

Folienverschweissvorgang

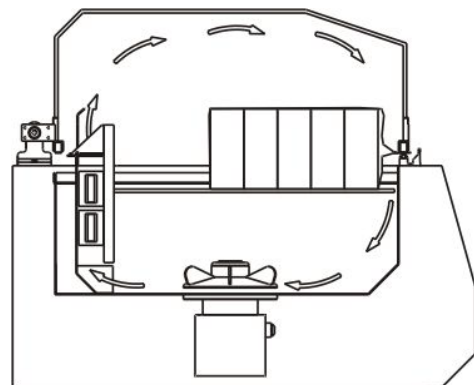
Die Verschweißung und der Zuschnitt der Folie werden automatisch von der Elektronikkarte getaktet. Das Verschweißmesser A wird so stark erhitzt, dass es die Folie zum Schmelzen bringt.



Der Druck, der zwischen dem Verschweißmesser und dem oberen, mit PTFE verkleideten Gegenstück entsteht, ermöglicht die Trennung der zwei Folienstreifen.

Vorgang zur Wärmeschrumpfung der Folie

Die Schrumpfung der Folie erfolgt gleichzeitig mit der Verschweißung und entsteht durch die forcierte Zirkulation von Heißluft um die Verpackung. Die Luft wird durch eine Reihe von thermokontrollierten Widerständen erwärmt.



Sollte es aufgrund der Wärmeschrumpfung zu einem Bruch der Verschweißung kommen, so ist es mittels des Bedienfelds möglich, einige Parameter so einzustellen, dass sich dieser Vorgang verzögert.

7.1.1 Bestimmungsgemäße Verwendung

Die Maschine wurde konstruiert, um Produkte mit Folie zu verpacken. Zwei Arten der Verpackung sind möglich:

- Verpackung des Produkts.
- Verpackung des Produkts mit eng anliegender Folie.

Die Grenzen für die Abmessungen der mit den Maschinen zu verpackenden Produkte sind unter Abschnitt 5.1 angegeben, während die verwendbaren Folientypen unter Abschnitt 5.2 beschrieben werden.

7.1.2 Nicht zulässige Verwendung

Folgende Verwendung der Maschine ist unzulässig und nicht bestimmungsgemäß:

- Produkte mit höheren Abmessungen oder Gewichten als den erlaubten.
- Lose Produkte, die kleiner als die Schlitze des Produkttransportgitters sind.

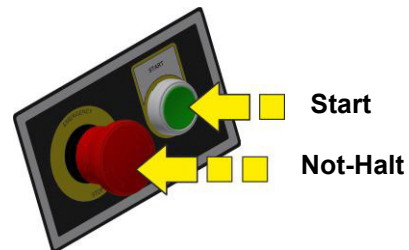
- Nassprodukte.
- Brennbare Produkte.
- Explosive Produkte.
- Produkte aus losem oder flüchtigem Pulver.
- Flüssigprodukte jeglicher Art in zerbrechlichen Behältern.

Außerdem ist Folgendes verboten:

- Den Maschinenzyklus zu ändern.
- Den Austausch mit nicht-originalen Teilen durchzuführen.
- Die Elektroanschlüsse zu ändern, um interne Sicherheitsvorrichtungen überbrücken zu können.
- Die eingebauten Schutzvorrichtungen zu entfernen.

7.1.3 Funktionen des halbautomatischen Modells S560NA

Das Modell S560NA ist als einziges mit einer Automatik ausgestattet, die durch Drücken der START-Taste, die Schließbewegung der Haube ermöglicht. Am Ende des Verschweiß- oder Schrumpfungszyklus kehrt die Haube automatisch und selbständig in die Ausgangsposition zurück, während das Produkt außerhalb des Verpackungsbereichs transportiert wird.



Für die erste Arbeitsphase ist ein Motor verantwortlich, der das Heben und Senken der Haube regelt. Um den Verpackungszyklus anzuhalten, irgendeine Taste des Bedienfelds drücken.

Die Bewegungszeiten der Haube werden elektronisch von einer Software gesteuert, die auch die Änderung des Verschweißdruckes ermöglicht. Die Endphase der "Gebindeausbringung" erfolgt über ein Transportband, das den Bediener in der Endphase ersetzt. Durch diese automatischen Vorrichtungen verringert sich die Dauer des Verpackungszyklus und erhöht sich die Stundenleistung.





Nur auf diesem halb automatischen Modell S560NA befindet sich eine Not-Halt-Taste mit automatischer mechanischer Verriegelung und manueller Rückstellung. Diese ist eine elektrische Trennvorrichtung, die gedrückt werden muss, um die Maschine bei drohender Gefahr sofort zu stoppen.

7.2 Sicherheitspiktogramme

In der Nähe von bestimmten Bereichen der Maschine wurden einige Piktogramme angebracht, um die Aufmerksamkeit der Bediener auf Vorsichtsmaßnahmen zur Vorbeugung von Gefahren zu lenken. Zum besseren Verständnis der verwendeten Symbole werden hier die wichtigsten Piktogramme beschrieben.



GEFAHR, HOCHSPANNUNGSBEREICH MIT RISIKO VON STROMSCHLÄGEN INNERHALB DER SCHALTAFEL

| | |
|---|--|
|  | GEFAHR VON SCHNITTVERLETZUNGEN - AUF DIE HÄNDE ACHTEN |
|  | VERBRENNUNGSGEFAHR DURCH KONTAKT MIT SEHR HEISSEN OBERFLÄCHEN |
|  | GEFAHR VON QUETSCHUNGEN |
|  | GEFAHR DURCH BEWEGLICHE TEILE |

Beschädigte Aufkleber bzw. Piktogramme mit Geboten und Verboten sowie mit den Einstellungen der Maschine sind zu ersetzen. Für eine korrekte Positionierung der Piktogramme siehe den entsprechenden Teil „SAFETY PICTOGRAMS“ im Abschnitt über die Ersatzteile.

7.3 Restrisiken

Aufgrund des Aufbaus, der konstruktiven Eigenschaften und des durchzuführenden Arbeitszyklus können von der Maschine einige unvermeidbare Gefahren ausgehen, die nachfolgend beschrieben werden.

| S560 - S870 | |
|------------------|--|
| BEREICH A | Beim manuellen Schließen der Haube sind Quetschungen der oberen Gliedmaßen möglich. |
| | Beim Berühren des Verschleißmessers sofort nach Beendigung eines Verpackungszyklusses sind Verbrennungen möglich. |
| BEREICH B | Verbrennung bei Kontakt mit sehr heißen Elementen (Ofenbereich mit den thermokontrollierten Widerständen). |
| BEREICH C | Beim Hineingreifen unter das Gitter des Produkttransports Kontakt mit den bei der Wärmeschrumpfung verwendeten Lüften möglich. |
| BEREICH D | Beim Hineingreifen unter das Gitter des Produkttransports Kontakt mit den bei der Wärmeschrumpfung verwendeten Lüften möglich. |
| BEREICH E | Kleine Stiche verursacht durch die am Rollenhalter vorhandenen Perforierer. |
| BEREICH F | Beim Berühren der Plexiglass-Haube während der Verpackungsphase sind Verbrennungen möglich. |

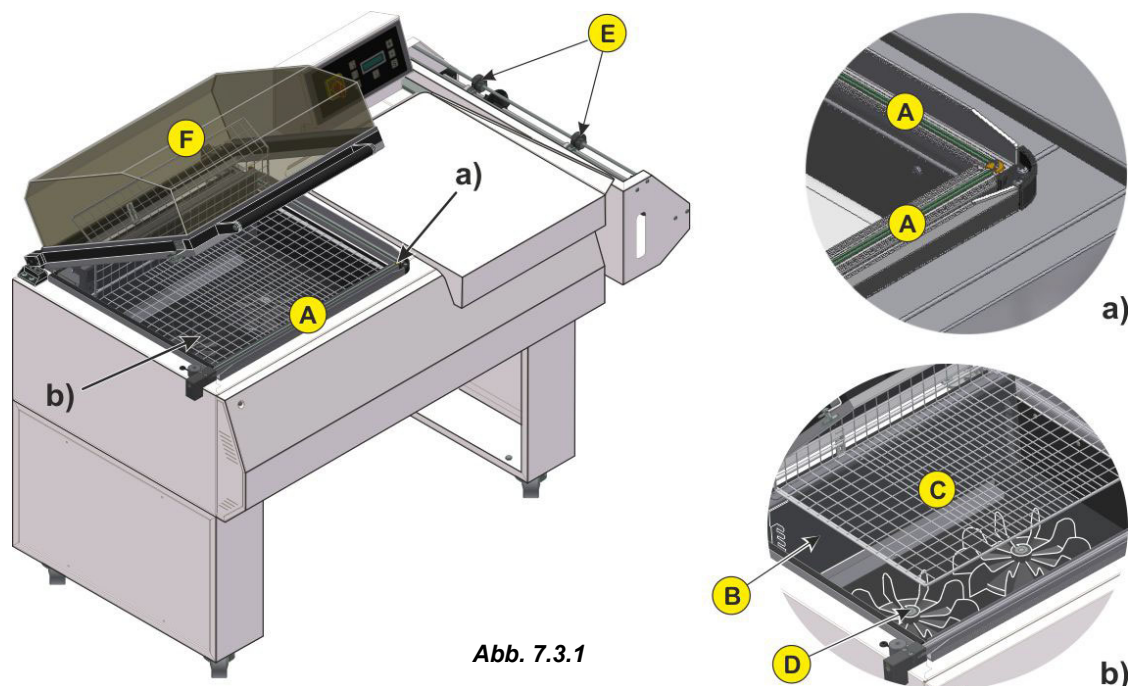


Abb. 7.3.1

ACHTUNG!

Wenn die Maschine ausgeschaltet wird, ist die Haube immer offen zu lassen, um die Abkühlung zu ermöglichen.



S560NA

| | |
|------------------|--|
| | Beim Berühren des Verschweißmessers sofort nach Beendigung eines Verpackungszyklusses sind Verbrennungen möglich. |
| BEREICH A | Während des Absenkvorgangs der Haube sind leichte Prellungen/Quetschungen der oberen Gliedmaßen möglich. Eine Sicherheitsvorrichtung stoppt sofort das Schließen der Haube, wenn ein Hindernis erkannt wird (z.B. ein Gegenstand oder die Hände des Bedieners). |
| BEREICH B | Verbrennung bei Kontakt mit sehr heißen Elementen (Ofenbereich mit den thermokontrollierten Widerständen). |
| BEREICH C | Während des Betriebs des Transportbands sind Quetschungen der oberen Gliedmaßen und/oder Einklemmen der Kleidung im Gitternetzband oder in den Getrieben möglich. Mit den Händen nicht in den Bereich zwischen Transportband und Rollenbahn greifen. Während des Betriebs "Schrumpfung" sind Verbrennungen beim Berühren des Metallnetzes des Transportbands durch die hohen erreichten Temperaturen möglich. |
| BEREICH D | Kleine Stiche verursacht durch die am Rollenhalter vorhandenen Perforierer. |
| BEREICH E | Beim Berühren der Plexiglass-Haube während der Verpackungsphase sind Verbrennungen möglich. |

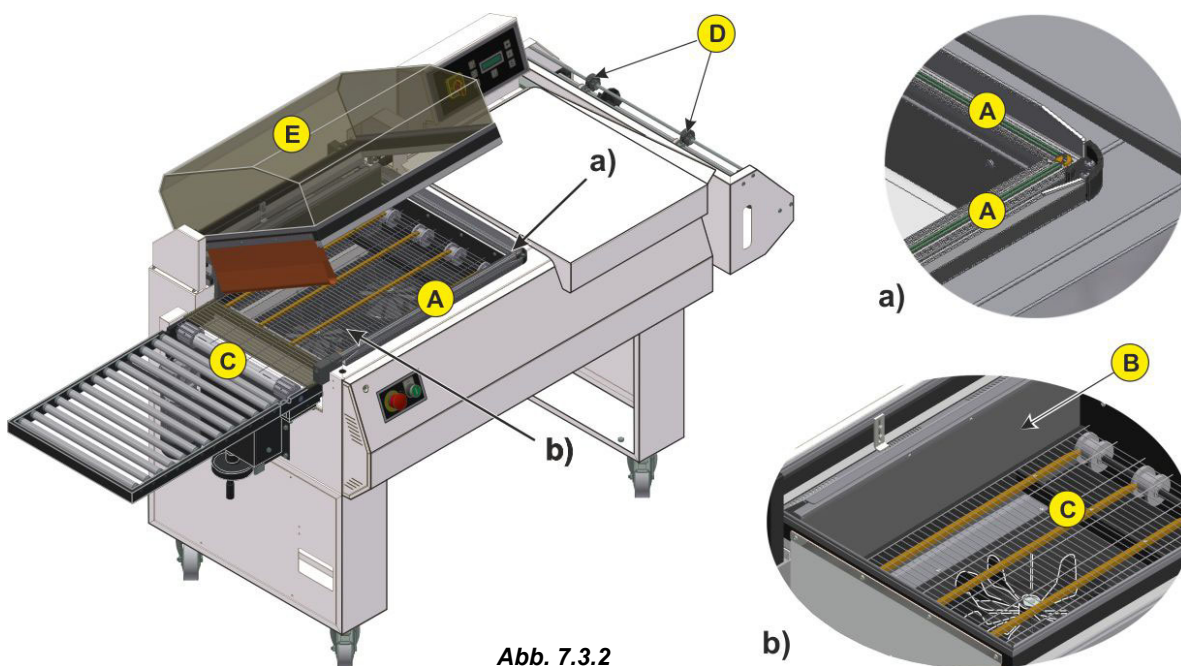


Abb. 7.3.2



ACHTUNG!

Wenn die Maschine ausgeschaltet wird, ist die Haube immer offen zu lassen, um die Abkühlung zu ermöglichen.

S560NA

| | |
|------------------|---|
| BEREICH F | VERWENDUNG DER MASCHINE MIT DER OPTIONALEN FOLIENVERSCHNITTAUFWICKLUNG Während des Betriebs nicht in die Maschine greifen, um Gefahren durch die Drehbewegung der Folienverschnittaufwicklung (Quetschungen der Gliedmaßen und/oder Einklemmen der Kleidung mit anschließender Einzugsgefahr) zu vermeiden. |
|------------------|---|

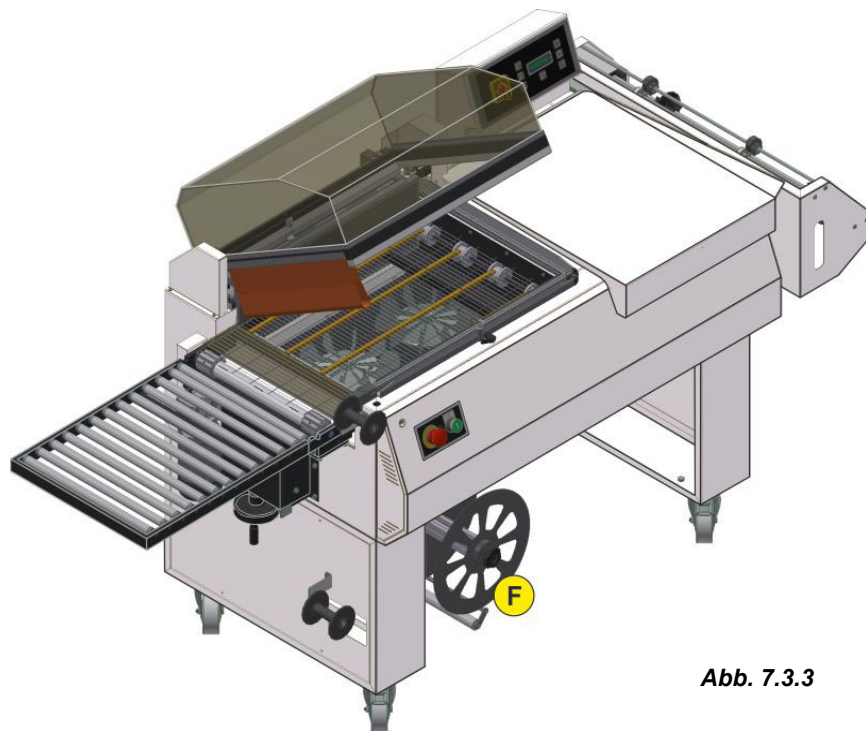


Abb. 7.3.3

8 - VORBEREITUNG AUF DIE VERWENDUNG DER MASCHINE

8.1 Positionierung der Rolle und Folieneinfädung

- Die Folienrolle in der Rollenhalter (1) einsetzen und mittels der konischen, selbstzentrierenden Halterungen (2) spannen.
- Die Folien durch die Perforierer (3) einfädeln.
- Den unteren Folienstreifen unter dem Verpackungsteller (4), den oberen Streifen darüber einfädeln.

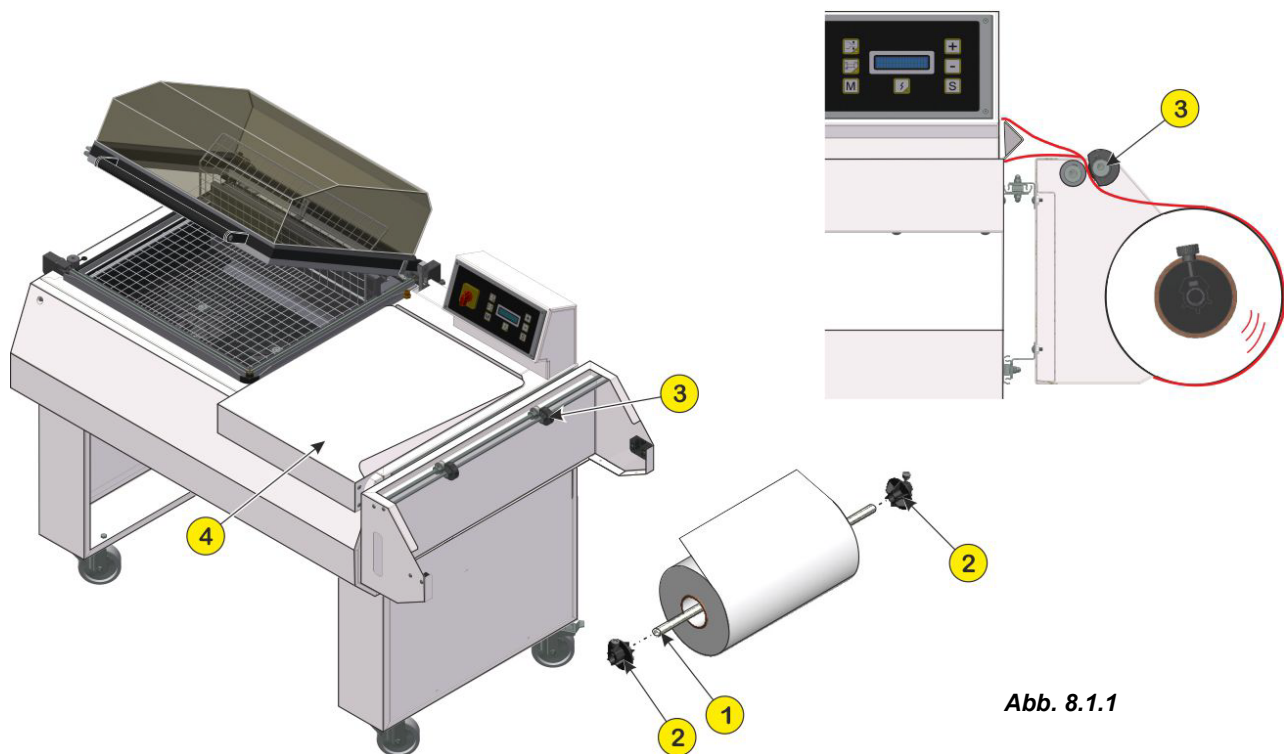


Abb. 8.1.1

8.2 Einstellung der Folienperforierer

Die Anzahl der verwendeten Perforierer variiert je nach Größe der zu verpackenden Gebinde. Für kleine Gebinde kann man nur einen Perforierer verwenden. An den Maschinen der Serien S560-S560NA sind zwei Perforierer verfügbar, während es beim Modell S870 drei gibt.

Die Perforierer (A) können manuell gedreht und zum oder weg vom Gegenstück (B) bewegt werden, um eine mehr oder weniger starke Perforierung zu erreichen und für jeden Produkttyp eine optimale Schrumpfung ohne Folienrisse entlang der Verschweißung zu gewährleisten.

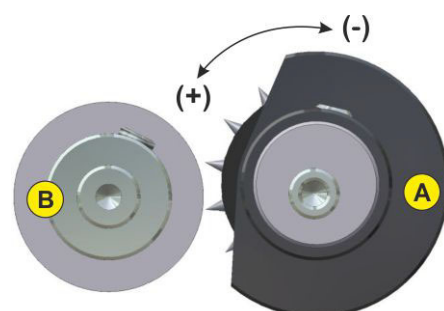


Abb. 8.2.1



8.3 Einstellung des Verpackungplan (S560NA)

Das motorisierte Produkttransportband (5) ist je nach Höhe des zu verpackenden Gebindes mit dem Handrad (6) einzustellen.

Um eine gute Verpackung zu erhalten, hat die Folierverschweißung (7) auf halber Höhe des Produkts (8) zu erfolgen.

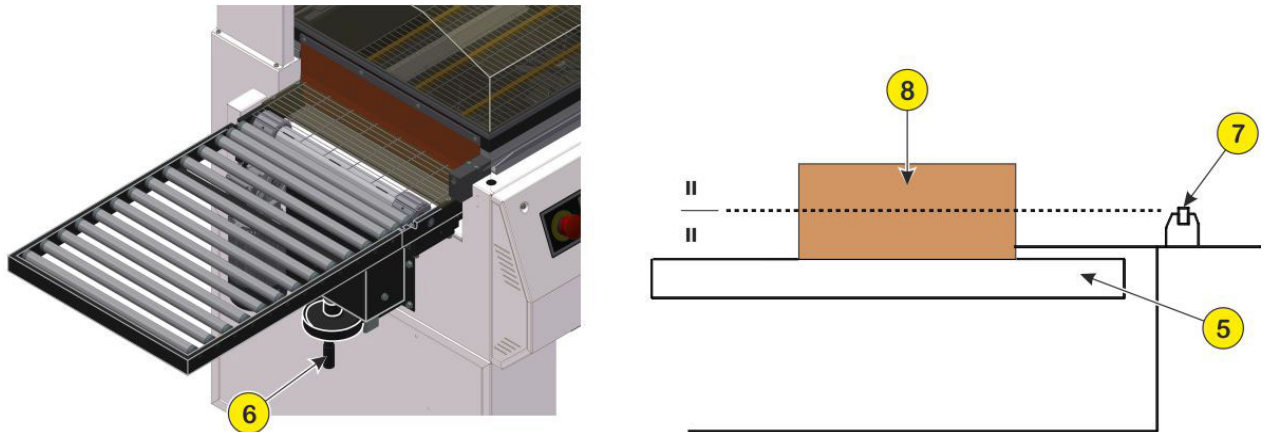


Abb. 8.3.1

8.4 Einstellung der Höhe des Produkttransportgitters

Die Höhe des Produkttransportgitters (9) mit Hilfe der entsprechenden Anschläge (10) und (11), je nach Höhe des zu verpackenden Gebindes einstellen.

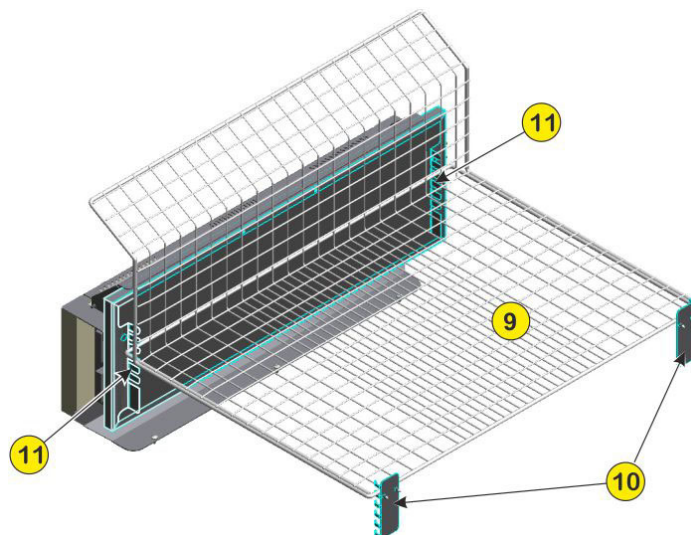


Abb. 8.4.1



8.5 Einstellung der Haubenöffnung

Um die Größe der Haubenöffnung bei den Modellen S560-S870 einzustellen, muss man den Riegel (12) betätigen, indem man ihn entlang der eigens dafür vorgesehenen Führung laufen lässt.

Um die Öffnungsstärke der Haube einzustellen, ist die Schraube (13) im Uhrzeigersinn zu drehen, um die Stärke zu erhöhen oder gegen den Uhrzeigersinn, um sie zu verringern.

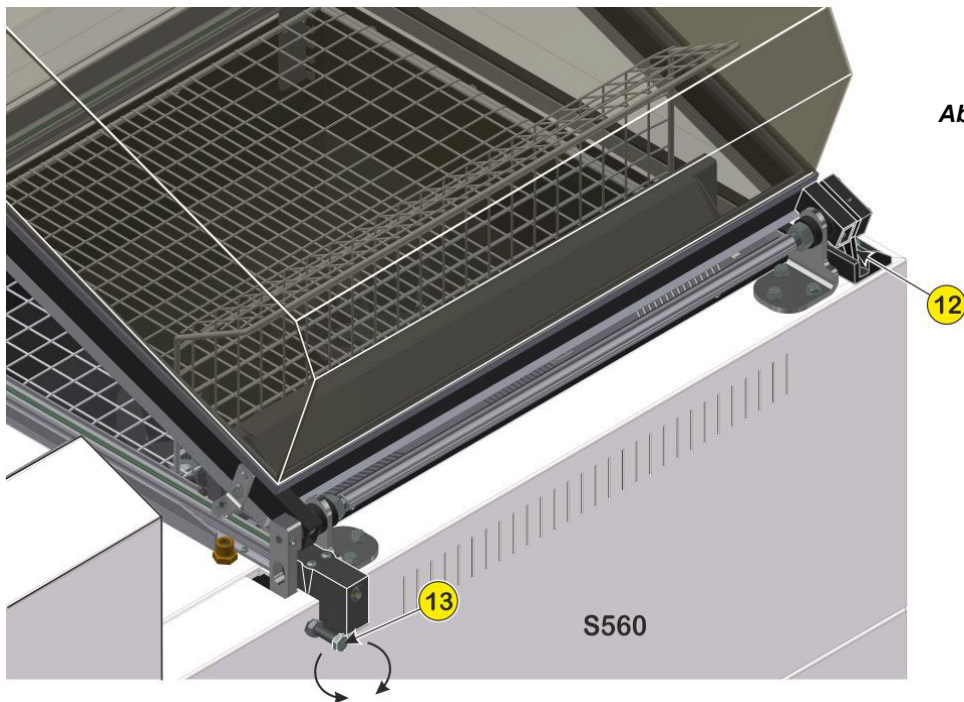


Abb. 8.5.1

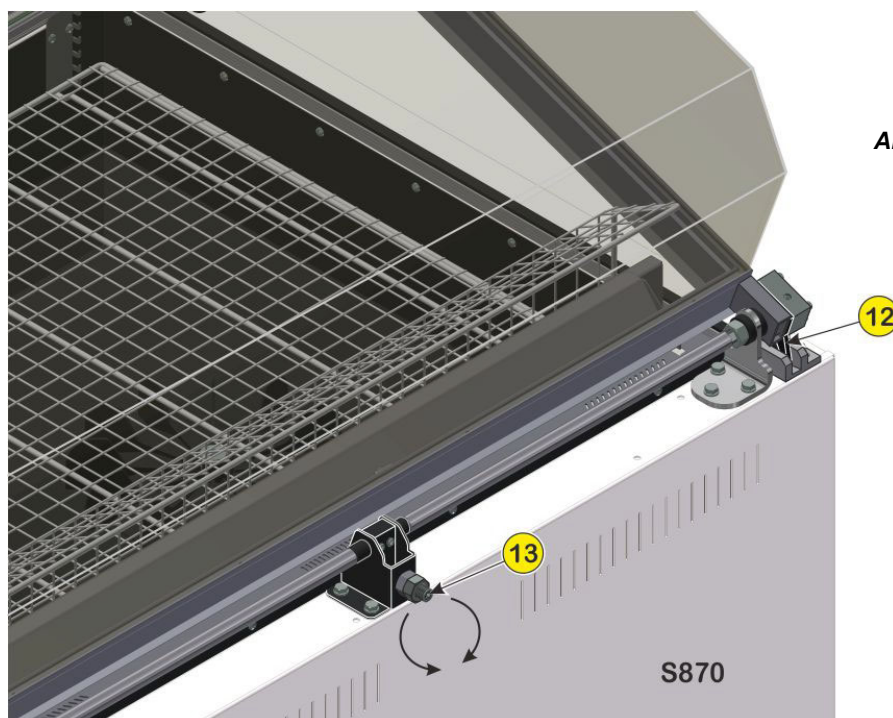


Abb. 8.5.2

8.6 Positionierung der Rollenhalterung und des Produkttransporttellers

Die Rollenhalterung (14) und der Produkttransport (15) sind je nach Breite L des zu verpackenden Produkts einzustellen. Zwischen Produkt und Verschweißrand ist ein Abstand von ca. 1-2 cm zu lassen, wie in der Abbildung gezeigt.

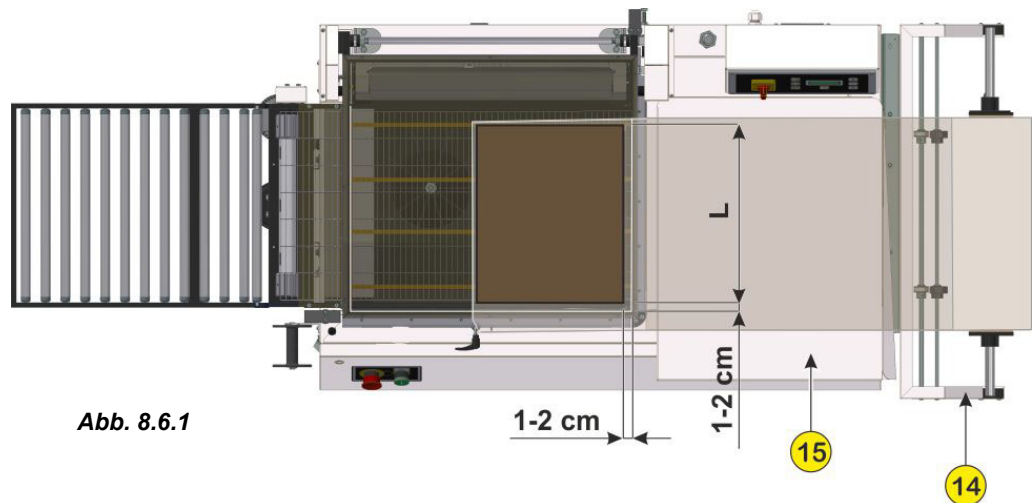


Abb. 8.6.1

8.7 Verwendung der Verschnittaufwicklung (Option)

Einige Modelle haben eine Vorrichtung, mit der es möglich ist, den während der Verpackung angefallenen Folienschnitt aufzuwickeln. Wenn der Folienschnitt einige Meter Länge erreicht, muss dieser über die Rollen (A) und (B) wie in der Abbildung gezeigt, anschließend an der Lasche (C) befestigen. Auf diese Weise wird der Folienschnitt automatisch von der Vorrichtung aufgewickelt.

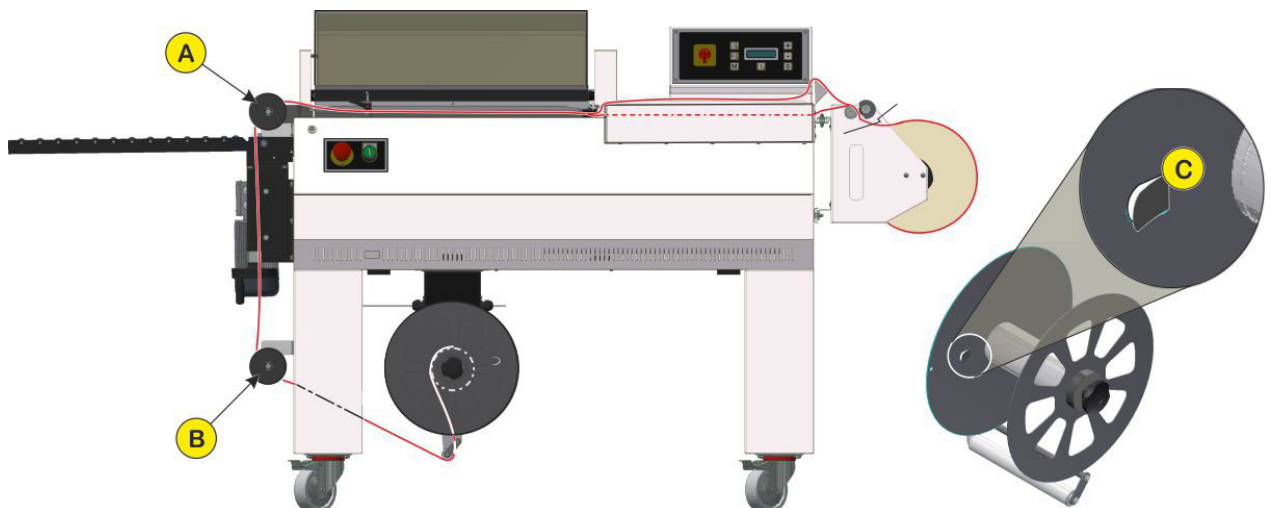


Abb. 8.7.1

Sobald die Vorrichtung das maximale Fassungsvermögen an Folienverschnitt erreicht hat, diesen durch Abschrauben des Drehknopfs (D), wie in der Abbildung gezeigt, entfernen.

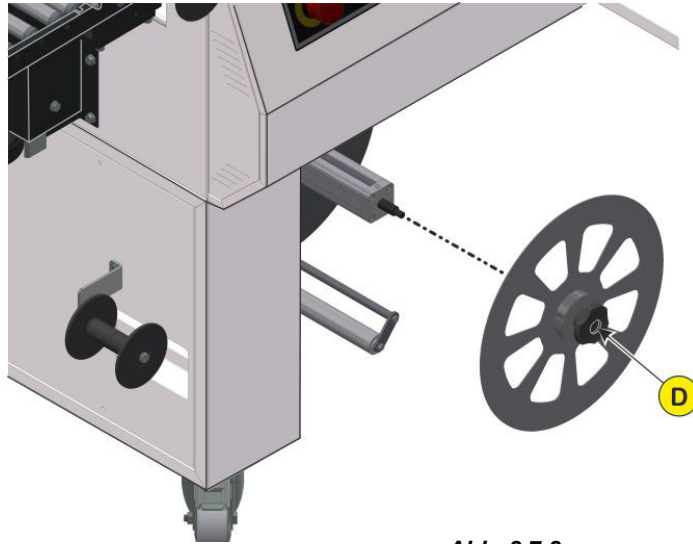


Abb. 8.7.2

Die Stellung der Vorrichtung (E), die den Folienverschnitt führt, wird gemäß der Abmessung X des Folienstücks, mit dem das Produkt verpackt werden soll, geregelt.

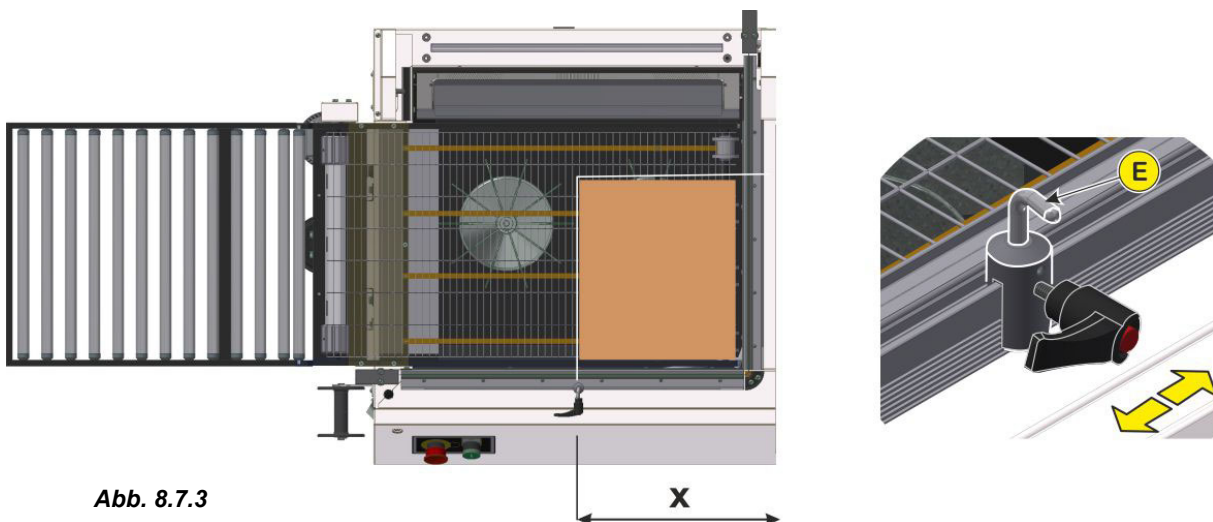


Abb. 8.7.3

8.8 Erste Folienschweißung

Als erstes muss bei allen Modellen ca. 10 cm Folie im Verpackungsbereich (A) eingeführt werden und anschließend ist die erste Folienschweißung durchzuführen, damit die linke Seite des Foliestücks versiegelt wird. (Dabei ist der Betriebsmodus "Verschweißen" einzustellen)

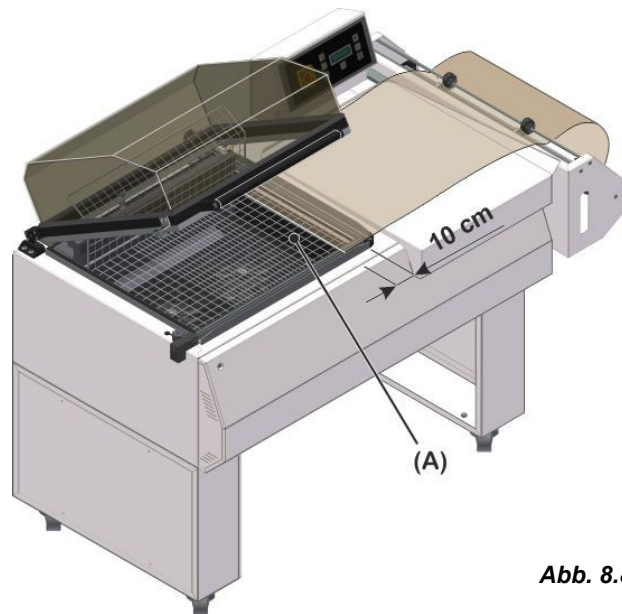


Abb. 8.8.1



a) S560-S870

Um die erste Folienschweißung durchzuführen, die Haube (16) manuell senken und, sobald sie mit dem Verschweißmesser in Kontakt kommt, einen Druck von circa 10-15 kg darauf ausüben. Für weitere Informationen siehe auch Kapitel 9.

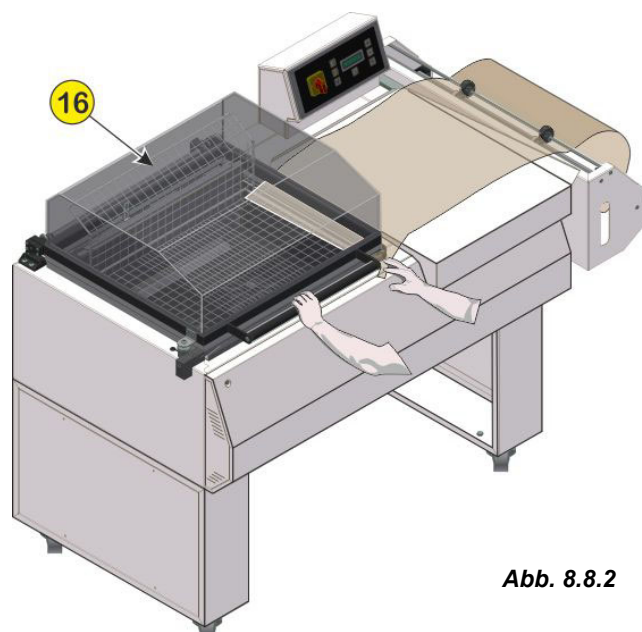


Abb. 8.8.2



b) S560NA

Um die erste Folienschweißung durchzuführen, die START-Taste so drücken, dass das Schließen und das anschließende automatische Öffnen der Haube aktiviert wird. Für weitere Informationen siehe auch Kapitel 9.

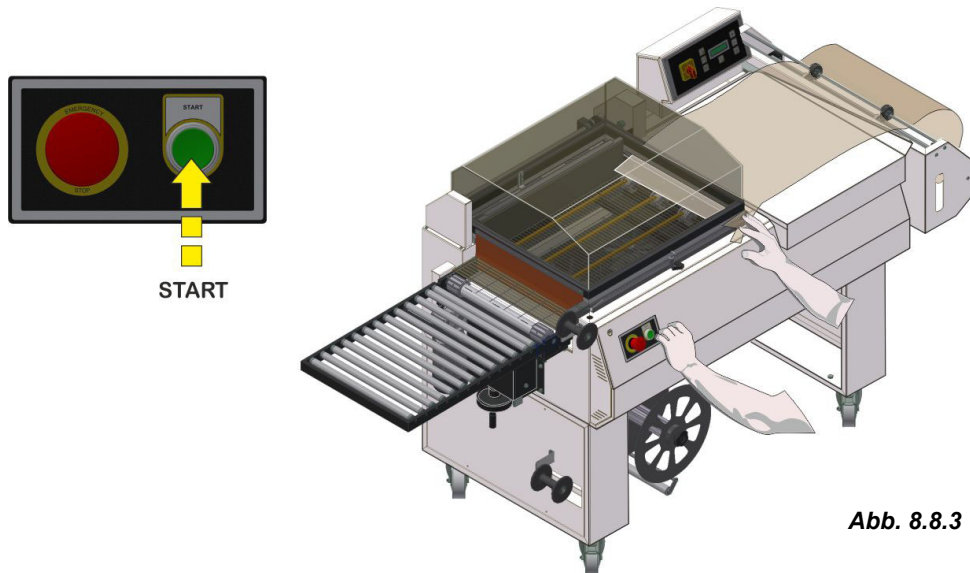


Abb. 8.8.3

8.9 Verpackung der Produkte

Nachdem die erste Verschweißung durchgeführt wurde, ist das zu verpackende Produkt auf die entsprechende Produkttransportführung zu legen und in ein Folienstück einzuschlagen.

Mit der linken Hand wird die Folie gezogen und mit der rechten Hand wird das Gebinde im Verpackungsbereich mit einem Abstand vom 1-2 cm zum Verschleißmesser aufgelegt, wie in der Abbildung 8.6.1 gezeigt.

Um die Verpackung vorzunehmen, ist die Beschreibung des jeweiligen Maschinenmodells zu beachten.

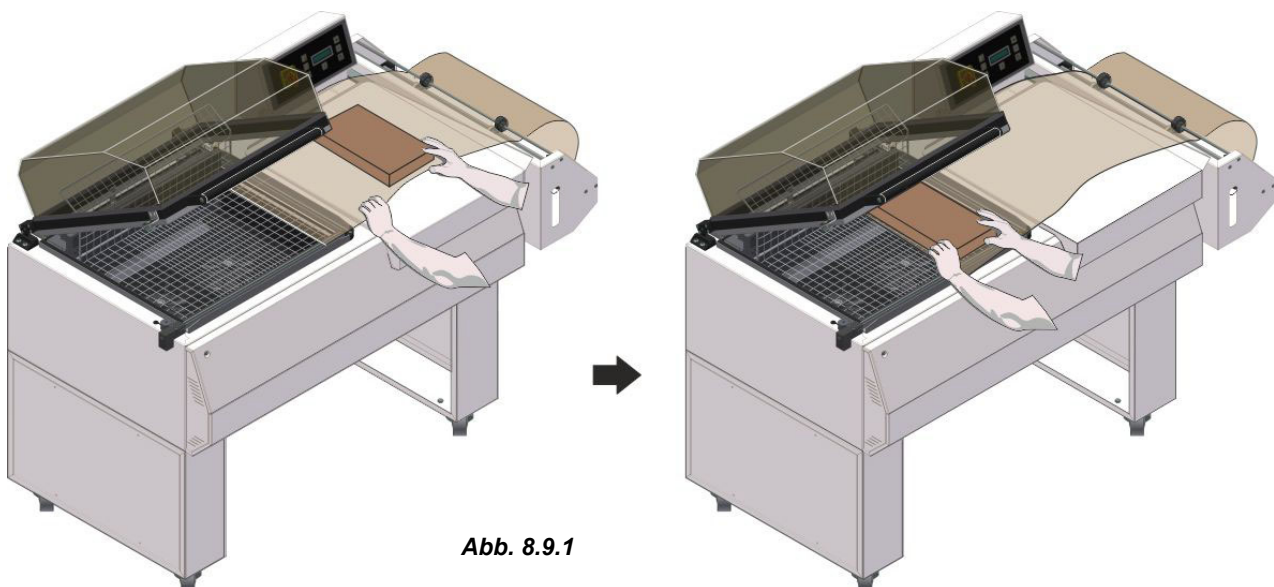


Abb. 8.9.1



a) S560-S870

Um die Folierverschweißung durchzuführen, die Haube (17) manuell senken und, sobald sie mit dem Verschweißmesser in Kontakt kommt, einen Druck von circa 10-15 kg darauf ausüben. Die Haube gedrückt halten, bis das akustische Signal des Verschweißungsendes angekündigt wird, dann loslassen und warten, bis die Schrumpfung endet und sich selbst wieder öffnet.

Um nach dem Verschweißvorgang zu vermeiden, dass die Folie während des Abkühlens am Verschweißmesser kleben bleibt, mit der rechten Hand die Folie ablösen. (Sollte die optionale Folienschnittaufwicklung nicht vorhanden sein)

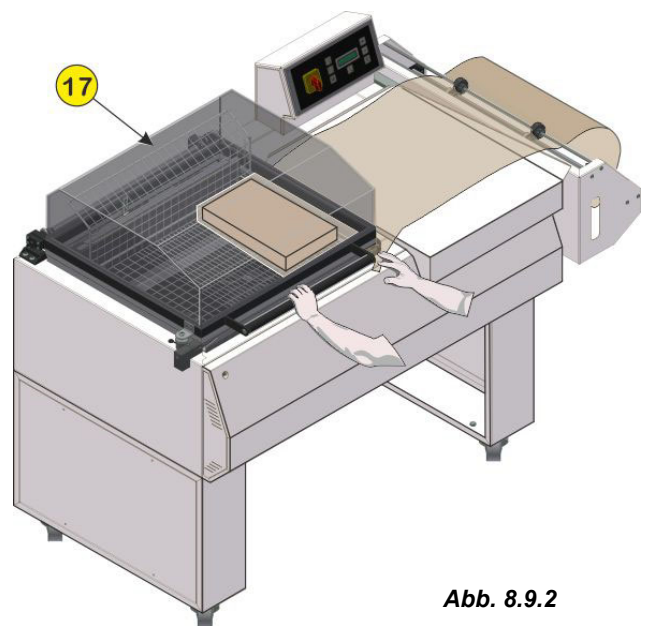


Abb. 8.9.2



b) S560NA

Um den Verpackungsvorgang durchzuführen, die START-Taste so drücken, dass die Schließbewegung der Haube aktiviert wird, mit anschließendem Druck auf das Verschweißmesser und automatischer Öffnung am Ende des eingestellten Verpackungsvorgangs. (Nur Verschweißung oder Verschweißung+Schrumpfung)

Um nach dem Verschweißvorgang zu vermeiden, dass die Folie während des Abkühlens am Verschweißmesser kleben bleibt, mit der rechten Hand die Folie ablösen. (Sollte die optionale Folienschnittaufwicklung nicht vorhanden sein)

Am Ende des Verschweißvorgangs wird das verpackte Produkt über das Transportband ausgeleitet, mit dem die Maschine ausgestattet ist. Kurze akustische Signale können das Ende der verschiedenen Verpackungsphasen ankündigen.

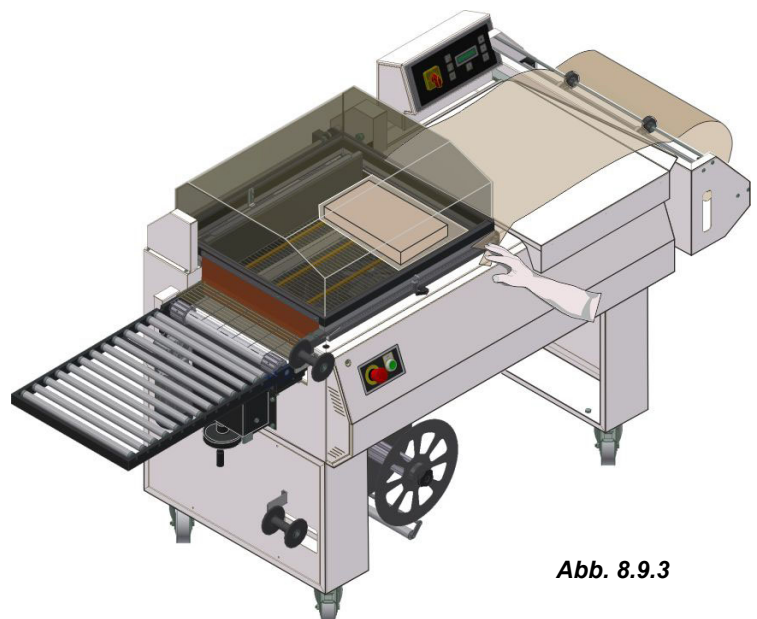
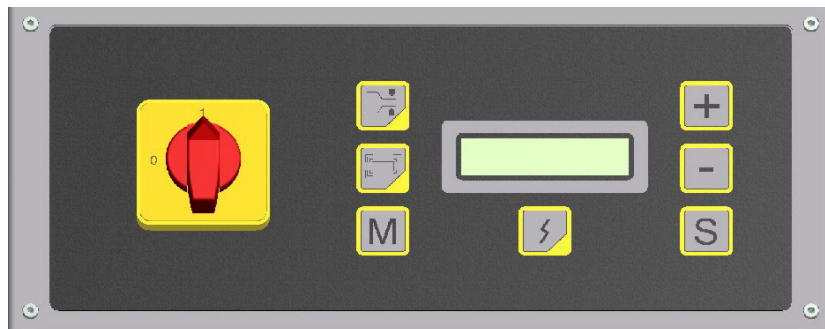


Abb. 8.9.3

9 - FUNKTIONSWEISE UND BEDIENUNG


9.1 Schnittstelle Benutzeroberfläche

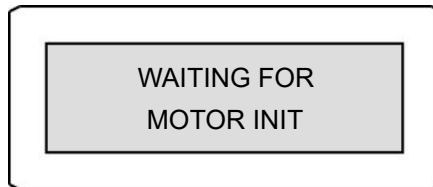


| | |
|---|---|
|  | <p>Schaltet die Maschine ein und aus.</p> |
|  | <p>Bei dem Modell S560NA schaltet die Spannungsversorgung nach dem Einschalten der Maschine ein. Signalisiert durch leuchtende LED die korrekte Versorgung der Maschine.</p> |
|  | <p>Wählt das Verschweißprogramm an. (in diesem Betriebsmodus wird das Produkt in einer schlaffen Folie verpackt)</p> |
|  | <p>Wählt das Wärmeschrumpfungsprogramm an, damit die Verpackung mit einer gut am Produkt haftenden Folie erfolgt.</p> |
|  | <p>Zeigt die im laufenden Programm vorhandenen Parameter an. (Speicher M.. gewählt)</p> |
|  | <p>Ermöglicht die Auswahl der zur Verfügung stehenden, programmierbaren Speicher (M1-M2-M3-M4-M5-M6-M7-M8-M9-M10); Speichert die geänderten Daten bezüglich der Parameter des aktiven Speichers.</p> |
|  | <p>Erhöht den Wert des angewählten Parameters.</p> |
|  | <p>Verringert den Wert des angewählten Parameters.</p> |

9.2 Einschalten der Maschine

Den Hauptschalter der Bedientafel auf die Stellung ON drehen.

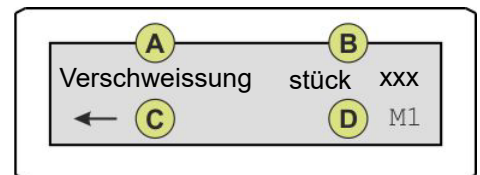
Bei dem Modell S560NA die Taste  drücken, um die Spannung einzuschalten. Damit führt die Maschine einige Diagnosekontrollen zur Initialisierung durch und auf dem Display des Bedienfelds wird folgende Wartemeldung angezeigt:



(Motor zum automatischen Öffnen und Schließen der Haube)

Auf der Karte aller Verpackungsmaschinen erscheinen zunächst das Maschinenmodell und die Softwareversion, danach wird die Hauptbildschirmseite angezeigt.

| | |
|----------|--|
| A | Zeigt den aktiven Betriebsmodus. (Verschweißung oder Schrumpfung) |
| B | Zeigt die Anzahl der verpackten Stücke. |
| C | Das Pfeilsymbol zeigt an, dass die Maschine bereit ist, die Verpackung zu starten. |
| D | Zeigt den aktiven programmierbaren Speicher an. |



9.3 Aktivierung und Unterbrechung des Verpackungszyklus (S560NA)

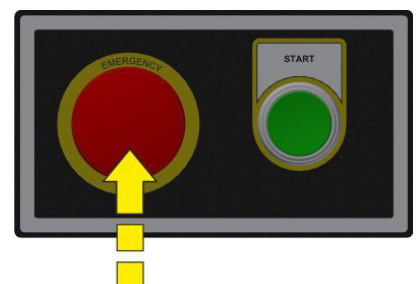
Der Verpackungszyklus wird durch Betätigen der START-Taste aktiviert. Um den Verpackungszyklus zu unterbrechen, irgendeine Taste des Bedienfelds drücken.



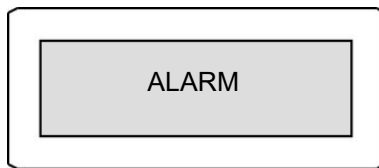
9.4 Maschinenstopp im Notfall (S560NA)


An der Maschine ist eine rote, pilzförmige Drucktaste auf gelbem Untergrund für den Not-Aus vorhanden: Beim Betätigen dieser Taste stoppt die Maschine sofort.

ACHTUNG! Nur bei drohender Gefahr oder mechanischer Störung betätigen.



Auf dem Display der Elektronikarte erscheint der Schriftzug "ALARM" und das Bedienfeld kann ein akustisches Signal ausgeben.

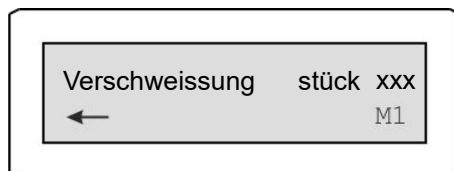


Um den Verpackungsvorgang fortzusetzen, die NOT-AUS-Taste loslassen. Nur beim Modell S560NA anschließend die Taste  drücken, um die Spannung einzuschalten.

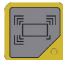
1) Verschweißmodus

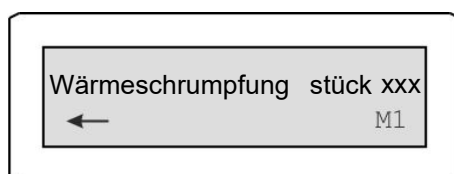
Der Verschweißmodus ermöglicht das Verpacken von Produkten in schlaffen Folien.

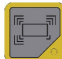
Um in diesen Modus zu gelangen, die Taste  drücken.



2) Wärmeschrumpfungsmodus

Der Wärmeschrumpfungsmodus ermöglicht die Verpackung mit Folien, die eng am Produkt anliegen. Um in diesen Modus zu gelangen, die Taste  drücken.



Wenn im Wärmeschrumpfungsmodus auf dem Display der Bedientafel die Meldung "Aufheizen" erscheint und das Led der Taste  blinkt, ist es nur möglich, den Verschweißungsvorgang durchzuführen. Dieser Maschinenstatus wird solange beibehalten, bis die Widerstände die im "Menü Parameter" eingestellte Temperatur erreicht haben. Beim Modell S560NA kann der Betriebsmodus AUTOMATIK in dieser Phase nicht aktiviert werden.

9.5 Speichern eines Programms

Je nach Abmessung des Produkts und der Art Folie, die man verwenden will, ist es notwendig, einige Betriebsparameter einzustellen, um eine qualitativ hochwertige Verpackung zu garantieren. Der Bediener kann bis zu 10 Verschweißprogramme speichern (M1,...M10).

Die aktive Speichernummer wird in der zweiten Zeile des Displays angezeigt (z.B. M1) und kann nach Betätigen der Taste **M** mit den Tasten **+** und **-** geändert werden.

Speichervorgang eines Programms (Speicher M....)

- Den programmierbaren Speicher, den man ändern möchte, auswählen (z. B. M2)
- Durch Drücken der Taste **S** ins "Menü Parameter" des aktiven Speichers gehen.
- Die Taste **S** mehrmals drücken, um alle Parameter anzuzeigen.
- Die Parameterwerten mit den Tasten **+** und **-** einstellen.
- Die im Menü eingestellten Werte durch Drücken der Taste **M** speichern. Wenn der Bediener für 5 oder 6 Sekunden keine Taste drückt, erfolgt das Speichern der geänderten Daten automatisch. Nach erfolgter Speicherung erscheint die Schrift "Wait ..." für einige Sekunden auf dem Display.

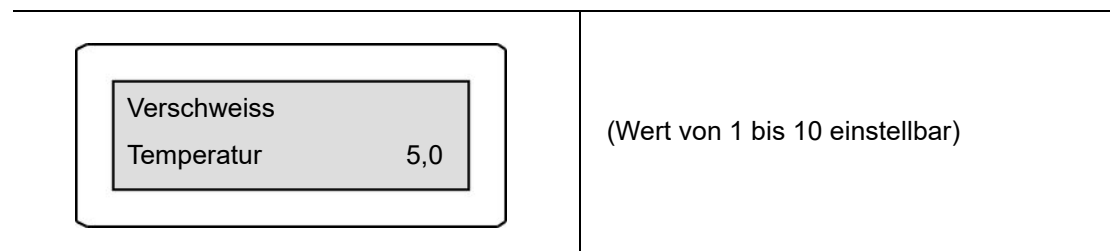
9.6 Menü Parameter

Nachdem der zu verwendende programmierbare Speicher (z. B. M1) angewählt wurde, die Taste **S** drücken, um in die Betriebsparameter der Maschine zu gelangen. Mehrmals die Taste **S** drücken, um hintereinander die nachfolgend beschriebenen Parameter anzuzeigen und die Tasten **+** und **-** zur Änderung der Daten verwenden.

1 - Verschweißtemperatur

Menü zur Einstellung der Verschweißtemperatur.

Abb. 9.6.1



2 - Ofentemperatur

Menü zur Einstellung der Ofentemperatur.

Abb. 9.6.2

| | |
|---|---------------------------------|
| <div style="border: 1px solid black; padding: 5px;"> <div style="border: 1px solid black; padding: 5px;"> Ofen Temperatur 5,0 </div> </div> | (Wert von 1 bis 10 einstellbar) |
|---|---------------------------------|

3 - Schrumpfungsdauer

Menü zur Einstellung Wärmeschrumpfungsdauer.

Abb. 9.6.3

| | |
|--|---------------------------------|
| <div style="border: 1px solid black; padding: 5px;"> <div style="border: 1px solid black; padding: 5px;"> Schrumpfung Zeit 4,5 </div> </div> | (Wert von 1 bis 10 einstellbar) |
|--|---------------------------------|

4 - Wartezeit vor Beginn des Wärmeschrumpfungsvorgangs

Menü zur Einstellung der Wartezeit zwischen Ende der Verschweißung und Beginn der Wärmeschrumpfung.

Abb. 9.6.4

| | |
|--|--------------------------------|
| <div style="border: 1px solid black; padding: 5px;"> <div style="border: 1px solid black; padding: 5px;"> Schrumpfung Warten 0,2 </div> </div> | (Wert von 0 bis 1 einstellbar) |
|--|--------------------------------|

5 - Verzögerung Öffnung Haube

Verzögert das Öffnen der Haube nach Beendigung des Wärmeschrumpfungsvorgangs.

Abb. 9.6.5

| | |
|--|---------------------------------|
| <div style="border: 1px solid black; padding: 5px;"> <div style="border: 1px solid black; padding: 5px;"> Öffnen Verzögert 2,0 </div> </div> | (Wert von 0 bis 10 einstellbar) |
|--|---------------------------------|



6 - Ausbringungszeit des Produkts aus dem Verpackungsbereich (nur S560NA)

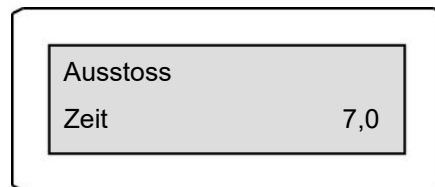
Regelt die Betriebszeit des Transportbandes, die es für die Ausbringung des verpackten Produkts aus dem Verpackungsbereich benötigt.

Hohe Werte erlauben eine sofortige Ausbringung des Gebindes aus dem Verpackungsbereich nach einem erfolgten Schrumpfyklus. Niedrige Werte ermöglichen hingegen, kleinere Gebinde mehreren Schrumpfyklen zu unterziehen.

Nur durch Einstellen des Wertes auf 10, wird das Anfahren des Transportbandes verzögert. Diese Einstellung kann verwendet werden, wenn die zu verpackenden Produkte besonders hoch sind.

Der Betrieb des Transportbands ist zu deaktivieren (indem der Parameter auf 0 eingestellt wird), wenn Produkte mit einem Gewicht zwischen 8 und 15 kg verpackt werden. In diesem Fall sind die Produkte manuell aus dem Verpackungsbereich zu entfernen.

Abb. 9.6.6



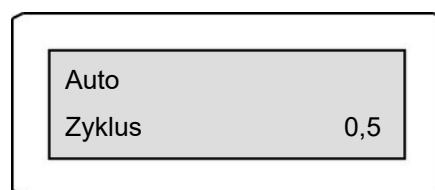
(Wert von 0 bis 10 einstellbar)



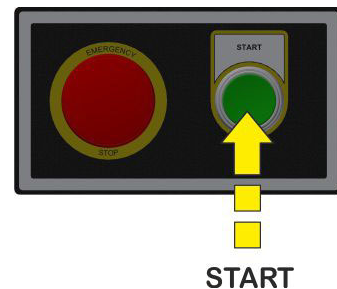
7 - Automatischer Zyklus des Verschweißvorgangs (nur für S560NA)

Durch Einstellen des Parameters auf einen Wert von $\neq 0$ führt die Maschine die Verschweißung automatisch durch, ohne dass bei jedem Zyklus die START-Taste zu drücken ist. Um den Parameter zu deaktivieren, ist dieser auf "0" einzustellen.

Abb. 9.6.7



(Wert von 0 bis 1 einstellbar)

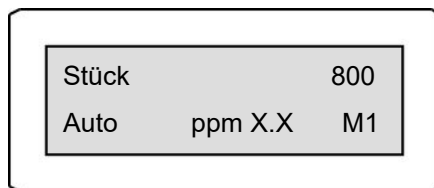


Falls der Parameter aktiviert wird (Wert $\neq 0$):

- Durch Einstellen auf 0,5 senkt sich die Haube, sobald das Transportband anhält.
- Falls ein Wert von $>0,5$ eingestellt ist, wird die Senkzeit der Haube von dem Moment an, in dem das Transportband anhält, verzögert.

Bei Erhöhen des eingestellten Werts verringert sich also die Geschwindigkeit zum Öffnen und Schließen der Haube. Auf dem Display des Bedienfelds werden die pro Minute verpackbaren Gebinde mit den festgelegten Einstellungen angezeigt.

Abb. 9.6.8



X.X= Gebinde/Minute

Um den Verpackungszyklus zu unterbrechen, irgendeine Taste des Bedienfelds drücken.

9.7 Zugang zum speziellen Menü



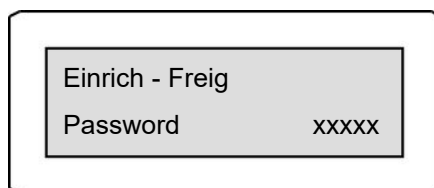

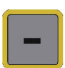

Durch gleichzeitiges Drücken der Tasten  und  gelangt man in ein spezielles Menü mit den Einstellparametern, die bei der Maschinenabnahme justiert wurden.

Abb. 9.7.1



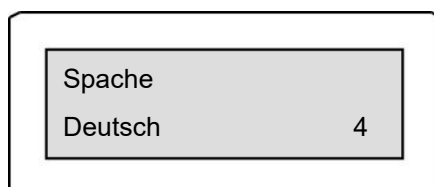
Das Passwort PROGR verwenden, um zur Auswahl der Parameter zu gelangen, die normalerweise während der Justierungsphase der Maschine eingestellt werden.

Um das Passwort einzugeben, die Buchstaben des Alphabets mit den Tasten  und  anwählen; jeder Buchstabe muss danach durch Betätigen der Taste  bestätigt werden.

1 - Auswahl der Sprache am Display

Menü zur Einstellung der Sprache am Display.

Abb. 9.7.2





2 - Vom Verschweißstab ausgeübter Druck (nur für S560NA)

Mit diesem Parameter ist ein Erhöhen oder Vermindern des Verschweißdruckes möglich.

Abb. 9.7.3

| | |
|--|---------------------------------|
| | (Wert von 0 bis 10 einstellbar) |
|--|---------------------------------|



3 - Spalt Haube (nur für S560NA)

Legt fest, wie groß der Spalt der Haube während des Schrumpfungsvorgangs sein soll, um zu verhindern, dass die zwischen der Haube und dem Verschweißmesser eingeschlossene Folie die einwandfreie Schrumpfung beeinträchtigt. Der Parameter wird nur aktiviert, wenn die Maschine die Schrumpfung durchführt.


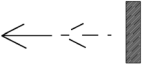


Abb. 9.7.4

| | |
|--|---------------------------------|
| | (Wert von 0 bis 10 einstellbar) |
|--|---------------------------------|

9.8 Beschreibung der Symbole am Display

In der folgenden Tabelle werden die Symbole, die am Display der Bedientafel der Maschine angezeigt werden können, erklärt.

| | |
|--|--|
| | Fordert den Bediener auf, das zu verpackende Produkt einzulegen. |
| | Zeigt an, dass ein Verschweißungsprozess im Gange ist. |
| | Zeigt an, dass ein Schrumpfvorgang im Gange ist. |

| | |
|---|--|
|  | <p>Zeigt an, dass die entsprechenden Gebläse für den Schrumpfvorgang aktiviert sind.</p> |
|  | <p>Auslauf des verpackten Gebindes im Gange.</p> |
|  | <p>Schließbewegung der Haube.</p> |
|  | <p>Öffnungsbewegung der Haube.</p> |

10 - REINIGUNG UND WARTUNG

10.1 Allgemeine Hinweise und Vorsichtsmaßnahmen

Alle in diesem Kapitel aufgeführten Arbeiten müssen durch **qualifiziertes Fachpersonal** und unter Verwendung der für die durchzuführenden Arbeiten geeigneten persönlichen Schutzvorrichtungen erfolgen.



Die Reinigungs- und Wartungsarbeiten dürfen ausschließlich von geschultem und mit der Maschine vertrautem Personal (Wartungsmechaniker und/oder -elektriker, je nach Zuständigkeit) durchgeführt werden.

Für Wartungsarbeiten ist folgendes einzuhalten:




- Den Aufstellungsbereich der Maschine sauber und trocken halten. Etwaige Ölflecke immer entfernen.
- Dem im Abschnitt 10.2 beschriebenen Vorgang zur Wartungsfreigabe folgen.
- Vor Arbeiten an elektrischen Komponenten sicherstellen, dass die Spannungsversorgung unterbrochen ist.
- Nur Originalersatzteile verwenden.
- Nach Ende der Arbeiten, die Maschine wieder in ihren ursprünglichen Zustand versetzen, dafür die eventuell abmontierten Schutzvorrichtungen wieder montieren und die Schalttafel wieder mit dem Schlüssel schließen. Der Schlüssel der Schalttafel ist vom Wartungselektriker an einem sicheren Ort aufzubewahren, um den Zugang durch Unbefugte zu vermeiden.


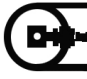


Es ist verboten:

- Schmier- oder Reparaturarbeiten bei laufender oder unter Spannung stehender Maschine durchzuführen, falls nicht anders angegeben.
- Streichhölzer, Fackeln und sonstige offene Flammen als Beleuchtungsmittel zu verwenden.
- Die Anwesenheit von Unbefugten in der Nähe der Maschine.

10.2 Legende der Wartungssymbole

Zur Kennzeichnung der Art der Arbeiten an den verschiedenen Komponenten werden die in der Tabelle angegebenen Symbole verwendet.

| | |
|---|---|
|  | Kennzeichnet eine Sichtkontrolle des Verschleißzustands oder der korrekten Funktion einer Komponente. |
|  | Kennzeichnet die Reinigung einer Komponente mit einem Tuch. |
|  | Kennzeichnet die Reinigung mit Druckluftpistole. |

| | |
|---|---|
|  | Kennzeichnet einen mechanischen Eingriff (Einstellungen, Reparaturen, Austauscharbeiten), der an der Komponente durchgeführt werden muss. |
|  | Kennzeichnet einen mechanischen Eingriff (Spannung) der an der Komponente durchgeführt werden muss. |
|  | Kennzeichnet eine Schmierarbeit mit Synthetiköl. |
|  | Kennzeichnet eine Schmierarbeit mit Fett und Pinsel. |

10.3 Überprüfung der Hauptsicherheitsvorrichtungen

Einige Teile sind, aufgrund deren Funktion für die Sicherheit der Maschine, als wesentlich zu betrachten, und erfordern daher regelmäßige Prüfkontrollen.

- Hauptschalter Elektrik **24 Monate**
- Not-Halt-Taste **12 Monate**
- Schutzvorrichtungen mit Sicherheitsfunktion **12 Monate**
- Sichtkontrolle des allgemeinen Zustands der Sicherheitsschutzvorrichtungen an der Maschine, die einen Eingriff des Bedieners in die beweglichen Teile verhindern. **6 Monate**
- Mikroschutzschalter **12 Monate**
- Scharniere **5 Jahre**

Beschädigte Aufkleber bzw. Piktogrammen mit Geboten und Verboten sowie mit den Einstellungen der Maschine sind zu ersetzen. Für eine korrekte Positionierung der Piktogramme, im Handbuch mit der Ersatzteilliste, Abschnitt "SAFETY PICTOGRAMS" nachschlagen.

10.4 Planmäßige Wartungsarbeiten

10.4.1 Reinigung der Maschine

Um die Maschinenleistungen zu optimieren, ist es sinnvoll, die Maschine immer sauber zu halten. Nur auf einer leicht zugänglichen und sauberen Maschine ist es möglich, eventuelle Beschädigungen festzustellen und zu reparieren, Fehlfunktionen vorzubeugen und unter sicheren Bedingungen zu arbeiten.

Für die Reinigung der Maschine ein weiches, mit Wasser befeuchtetes Tuch verwenden. Keine Reinigungs- oder Lösungsmittel verwenden, welche die Transparenz der Plexiglas-Haube beeinträchtigen könnten. Vermeiden, dass die Maschine nass wird. Sollte dies zufällig geschehen, die Maschine sorgfältig abtrocknen, bevor sie wieder an das Stromnetz angeschlossen und mit der Verpackung fortgefahren wird.






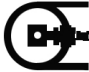





ACHTUNG! Vor Entfernung eventueller Folienreste und Verunreinigungen, die sich an den heißen Stellen der Maschine abgesetzt haben, das Abkühlen der Maschine abwarten.

Die Maschine öfter reinigen, wenn sie in staubigen Räumen verwendet wird und auch den Staub absaugen, der sich auf den Elektromodulen im Innern der Schalttafel abgesetzt hat.

10.4.2 Überprüfungen und regelmäßigen Kontrollen

Damit die Leistung der Maschine auch langfristig sehr gut bleibt, ist eine Reihe von Kontrollen, Überprüfungen und Wartungsarbeiten notwendig.

Tab. 10.4.1 - Arbeiten an mechanischen Komponenten

| Maschinenteil | Verwendetes Symbol | Durchzuführende Arbeiten | Intervalle |
|-----------------------------------|---|---|--------------|
| Gruppe Verschweißung |  | Folienreste, die am Verschweißmesser kleben, entfernen. Mit einem feuchten Tuch und warmem Wasser das Verschweißmesser reinigen, dabei Schutzhandschuhe tragen, um Schnittverletzungen und/oder Verbrennungen zu vermeiden. Auch das mitgelieferte Spay benutzen. | 12 Stunden |
| |  | Messerschneide auf Abnutzung überprüfen. | 60 Stunden |
| | | Verschleißzustand des PTFE-Streifens unter dem Schweißstab überprüfen und eventuell austauschen. Den einwandfreien Zustand des Verschweissgummis kontrollieren. | 240 Stunden |
| |  | Messerschneide auf Abnutzung überprüfen und wenn nötig austauschen. | 1500 Stunden |
| |  | Feder auf Spannung prüfen. | |
| Gruppe Wanne |  | Folienrückstände mit Druckluft entfernen. | 12 Stunden |
| Gruppe Haube |  | Äußere Haube mit einem weichen feuchten Tuch reinigen. Zur Innenreinigung zuerst das Produkttransportgitter entfernen und die größeren Rückstände manuell entfernen, dann den Staubsauger verwenden. | 16 Stunden |
| Gruppe Transportband (nur S560NA) |  | Folienrückstände mit Druckluft entfernen. | 12 Stunden |
| Gruppe Kühlung |  | Den Füllstand der Kühlflüssigkeit prüfen und eventuell nachfüllen. | 60 Stunden |
| Gruppe Automatik (nur S560NA) |  | Den Verschleiß des Übertragungsgurtes prüfen. | 1500 Stunden |

10.4.3 Austausch des Verschweißmessers

Sollte es nötig sein, das Verschweißmesser auszutauschen, Maschine ausschalten, das Versorgungskabel vom Netz trennen und wie folgt vorgehen:

- Die drei Schrauben (1), die das Messer blockieren, lockern.
- Das abgenutzte oder beschädigte Verschweißmesser (2) herausnehmen.
- Die Aufnahme, in die das Verschweißmesser eingesetzt wird, sorgfältig reinigen.
- Den isolierenden PTFE-Streifen (3) in die Zentralklemme (4) einlegen.
- Das neue Verschweißmesser einsetzen und entsprechend mittig in der Aufnahme spannen.
- Das Verschweißmesser bündig in den Schlitz der Kolben (5) und (6) einsetzen.
- Das Verschweißmesser vollständig in die Aufnahme einsetzen.
- Den Kolben (5) mit einem Schraubenzieher fest gegen die Messerspitze drücken, damit sich diese in den entsprechenden Schlitz einfügt und danach mit der Schraube (1) spannen.
- Den über die Zentralklemme hinausragende PTFE-Streifen abschneiden, damit die Verschweißung nicht beeinträchtigt wird.
- Sicherstellen, dass das Verschweißmesser gespannt ist und in seiner gesamten Länge richtig positioniert ist.

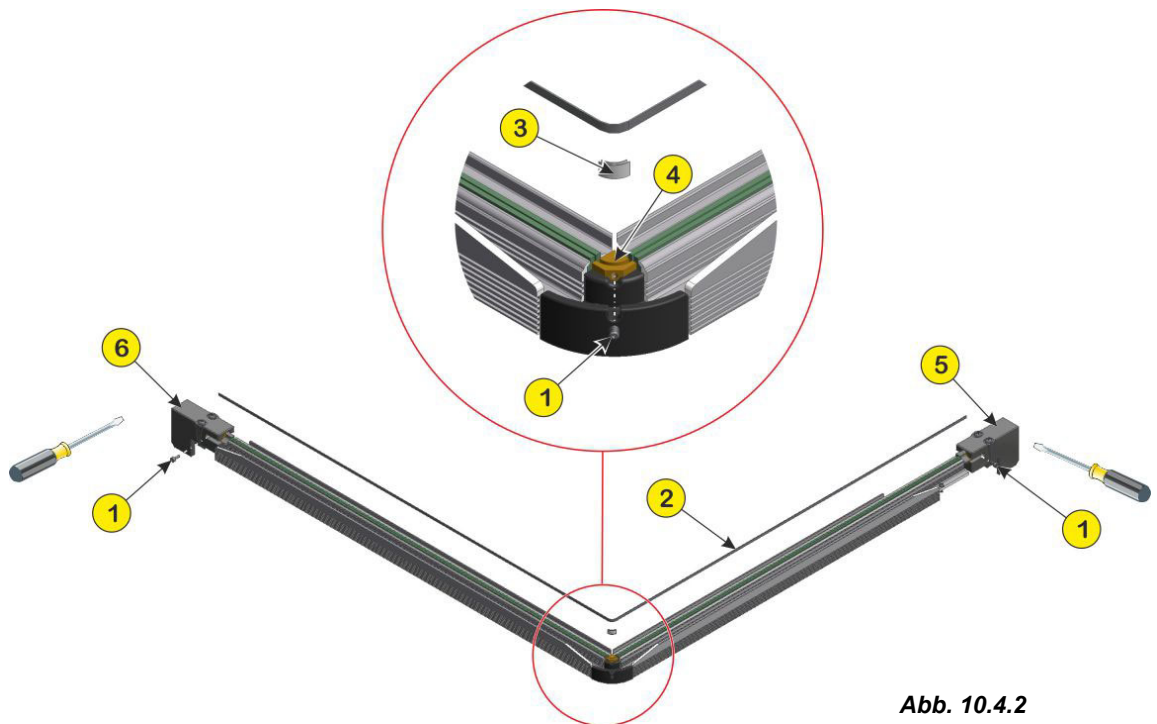


Abb. 10.4.2

10.4.4 Austausch von PTFE und Silikongummi

Müssen nur die PTFE-Streifen ausgewechselt werden, wie folgt vorgehen:

- Die abgenutzten PTFE-Streifen (7) entfernen.
- Den Silikongummi sorgfältig mit einem Reinigungsmittel säubern.
- Die neuen PTFE-Streifen über dem Silikongummi aufbringen und sicherstellen, dass die Streifen am Kontaktpunkt übereinstimmen.



Darauf achten, dass der klebende Teil der PTFE-Streifen während der Anbringung nicht berührt oder verschmutzt wird.



Abb. 10.4.3

Austausch des Silikongummis

- Verschlissenen Silikongummi (8) herausnehmen.
- Die Aufnahme des Silikongummis sorgfältig reinigen.
- Einige Tropfen Kleber oder, alternativ, doppelseitigen Klebeband, an der Seite des Silikongummis aufbringen, die in den Kanal eingeklebt werden soll.
- Den neuen Silikongummi gerade einlegen, ohne ihn zusammenzudrücken oder auseinanderzuziehen.
- Den PTFE-Streifen, wie vorher aufgezeigt, einlegen.

10.4.5 Kontrolle der Kühlflüssigkeit

Regelmäßig prüfen und sicherstellen, dass der Füllstand der Kühlflüssigkeit zwischen dem minimalen und dem maximalen Wert liegt. Andernfalls die Verschlusschraube (9) lösen und Frostschutzmittel nachfüllen.

Bei schlechten Umgebungslichtverhältnissen ist die Füllstandsanzeige durch eine externe Lichtquelle für eine korrekte Ablesung zu beleuchten.



ACHTUNG! Die Kontrolle bei ausgeschalteter und abgekühlter Maschine durchführen.

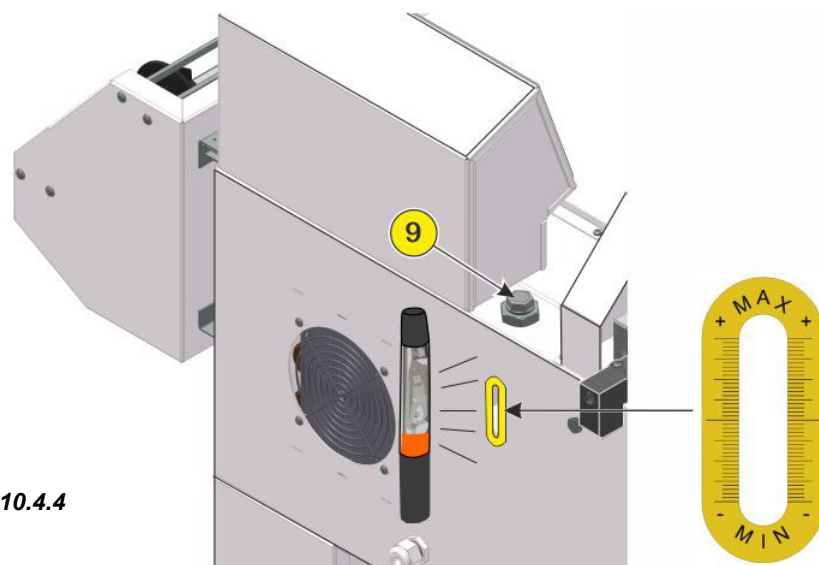


Abb. 10.4.4

10.5 Zugang zur Schalttafel der Maschine



Sollte ein Eingriff an der Schalttafel der Maschine erforderlich sein, Maschine ausschalten, spannungslos schalten und mindestens 5 Minuten warten.

Für den Zugang zur Schalttafel, das Produktablagetablett (10) nach außen verschieben, ohne es zu entfernen, damit die Schrauben (11) leicht gelöst werden können, danach den vorderen Schutz (12) öffnen, wie in der Abbildung gezeigt.

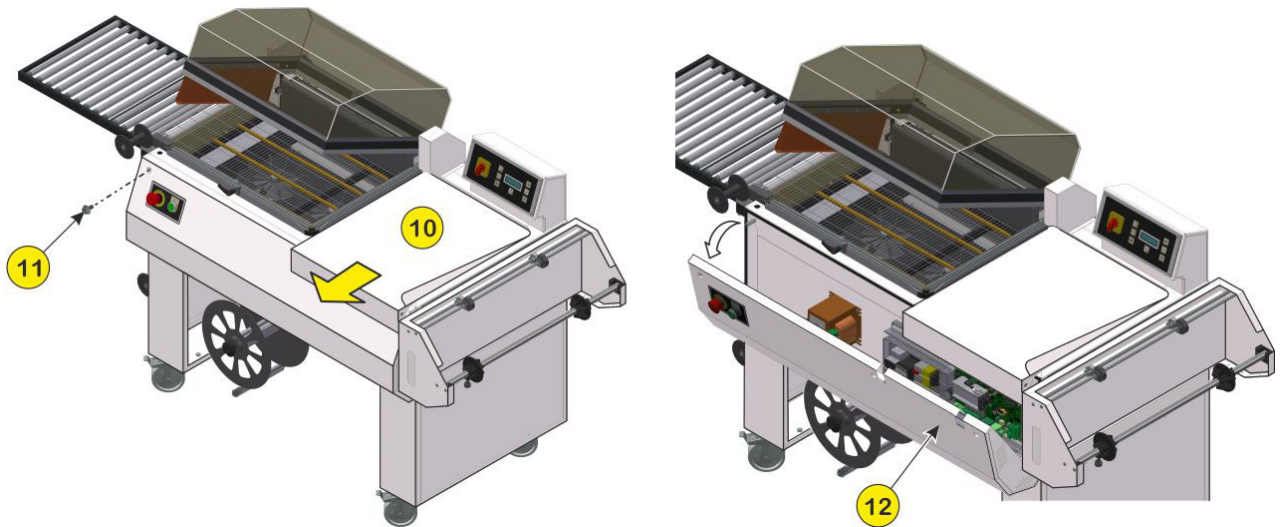


Abb. 10.5.1



10.6 Zugang zur Maschine für Inspektionen

Um die Kontrollvorgänge für einige Baueile der Maschine zu erleichtern, wurden eigens Zugangsbereiche vorgesehen.

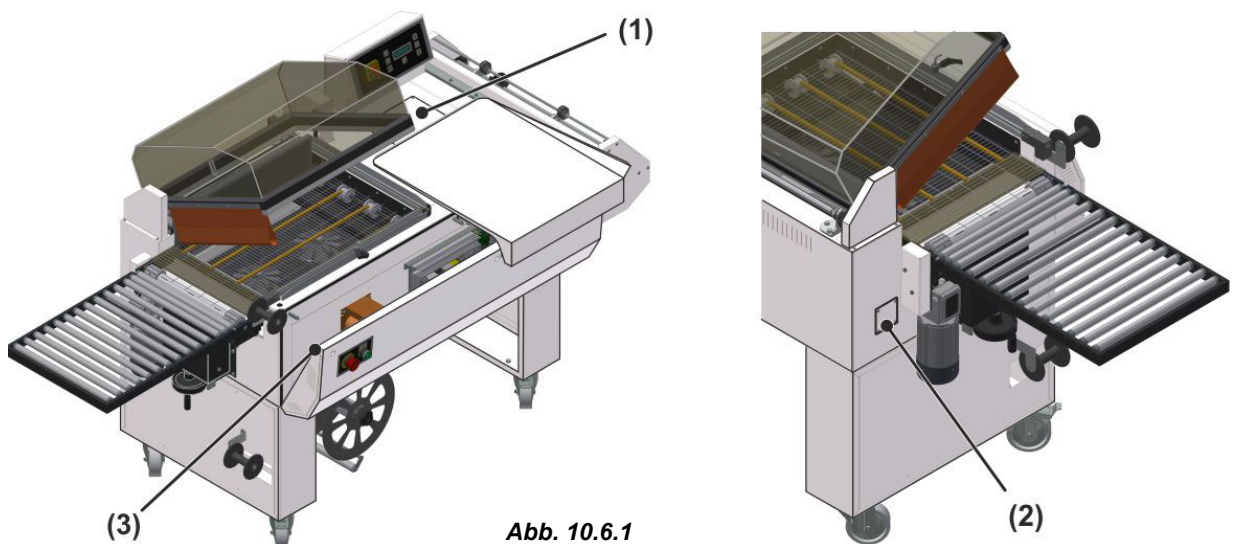


Abb. 10.6.1

ZUGANGSBEREICH 1

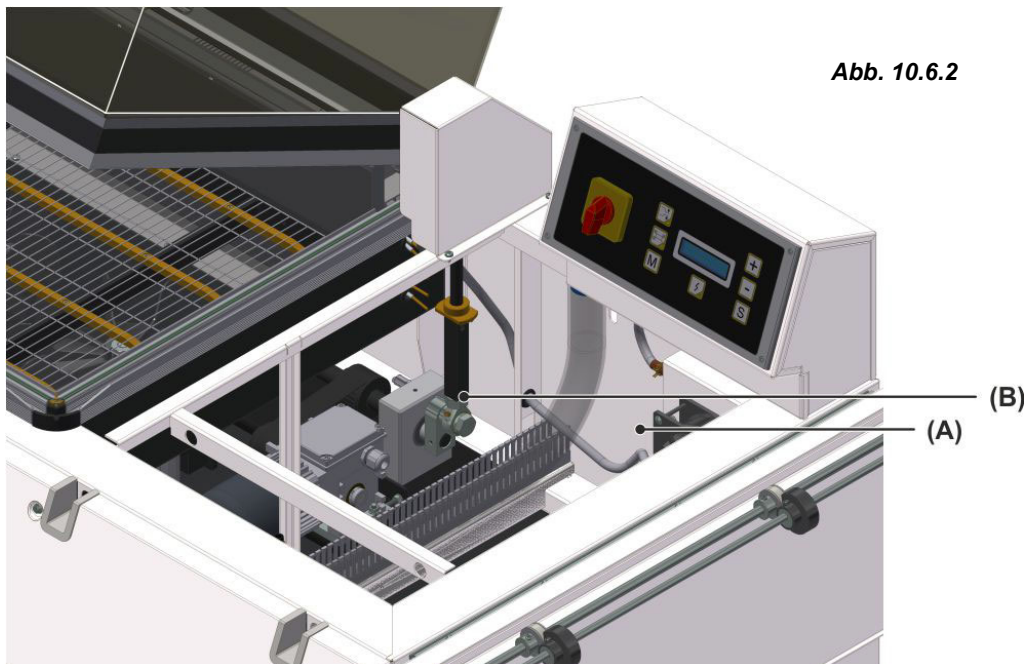


Abb. 10.6.2

A: Inspektion der Kühlanlage

B: Inspektion der Öffnungs- und Schließautomatik des Verschweißrahmens (Nur S560NA)

ZUGANGSBEREICH 2

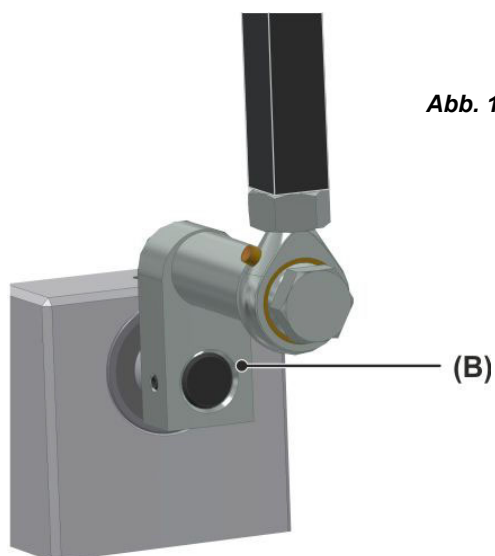
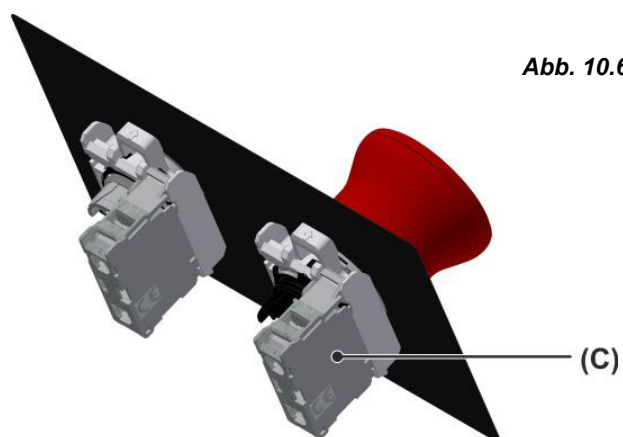


Abb. 10.6.3

B: Inspektion der Öffnungs- und Schließautomatik des Verschweißrahmens (Nur S560NA)

ZUGANGSBEREICH 3



C: Inspektion des Bedienfelds

11 - STÖRUNGS- UND FEHLERBEHEBUNG

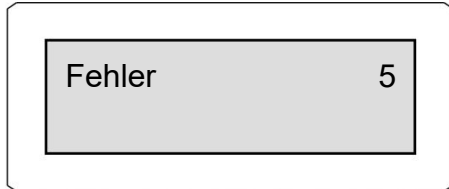
11.1 Lösungen bei Funktionsproblemen


In der nachfolgenden Tabelle werden Lösungen für die Fehler beschrieben, die am häufigsten während des Betriebs auftreten können.

| PROBLEM | URSACHE | LÖSUNG |
|--|---|---|
| RAUCHENTWICKLUNG WÄHREND DES SCHWEISSVORGANGS | Die eingestellte Verschweißtemperatur ist zu hoch. | Die Verschweißtemperatur senken. |
| DIE MASCHINE FÜHRT DIE VERSCHWEISSUNG DURCH, ABER NICHT DIE WÄRMESCHRUMPUNG | Der Wärmeschrumpfungsmodus wurde nicht angewählt. | Prüfen, ob auf dem Display das Symbol erscheint, das den aktivierten Schrumpfungsvorgang anzeigt. |
| | Die Schrumpfungstemperatur ist zu niedrig. | Den Temperatur auf dem Display der Schalttafel prüfen. |
| | Die Widerstände sind in der Aufwärmphase. | Warten, bis die Widerstände die eingestellte Betriebstemperatur erreicht haben. |
| | Das Gebläse funktioniert nicht. | Möglicher Defekt am Gebläsemotor. |
| DIE SCHRUMPUNG ERFOLGT, ABER SIE IST NICHT GLEICHMÄSSIG UND VOLLSTÄNDIG | Die verwendete Folie ist nicht geeignet oder von minderer Qualität. | Die für die Verpackung verwendete Folie austauschen. |
| | Die Abmessungen des Produkts sind zu groß. | Siehe Kapitel 3 Abschnitt "Technische Produktspezifikationen". |
| WÄHREND DER SCHRUMPUNG BILDEN SICH BLASEN | Die Folie hat keine Mikroperforierungen. | Die Folie durch die Mikroperforierer der Maschine laufen lassen. |
| DIE VERSCHWEISSUNG ÖFFNET SICH WÄHREND DER SCHRUMPUNG | Das Verschweißmesser ist schmutzig oder beschädigt. | Das Verschweißmesser reinigen oder austauschen, wenn es beschädigt ist. |
| | Der im "Menü Parameter" eingestellte Wert ist falsch. | Den Verschweißparameter genauer einstellen. |
| | Der auf die Haube ausgeübte Druck ist unzureichend. | Den Druck auf den Griff der Haube während der Verschweißung etwas erhöhen. |
| UNREGELMÄSSIGE VERSCHWEISSUNG | Es wurde eine Folie von minderer Qualität verwendet. | Folie austauschen. |
| ES ERFOLGT KEINE FOLIENVERSCHWEISSUNG | Die eingestellte Verschweißtemperatur ist zu niedrig. | Die Verschweißtemperatur erhöhen. |
| | Das Verschweißmesser ist nicht richtig angeschlossen. | Den Stromkreis des Verschweißmessers reparieren. |
| | Die PTFE-Streifen und/oder der Silikongummi sind verschlissen. | Die PTFE-Streifen und/oder den Silikongummi austauschen. |
| | Das Verschweißmesser ist beschädigt. | Verschweißmesser austauschen. |

11.2 Anzeige von Fehlern und Meldungen am Display

In diesem Abschnitt sind Meldungen und Fehler beschrieben, die auf dem Display der Bedieneroberfläche zusammen mit ihren Lösungen angezeigt werden können. Diese Meldungen können von einem akustischen Signal begleitet sein.



Nach Behebung der Ursache kann der am Display angezeigte Fehler durch Betätigen der  quittiert werden.

| PROBLEM | URSACHE | LÖSUNG |
|-----------------|--|--|
| FEHLER 1 | Die Temperatur des Thermopaars ist zu hoch. | <p>Versorgungskabel ausstecken und folgende Kontrollen und Eingriffe vornehmen:</p> <ul style="list-style-type: none"> - den Anschluss des Thermopaars prüfen; - durch ein funktionierendes Thermopaar des Typs "J" die Ablesstufe des Thermopaars auf Funktion prüfen; - eventuell den vorhandenen Widerstand des Thermopaars austauschen. <p>Sollte das Problem weiter bestehen, die Verschweiß- und Schrumpfvorgänge unterbrechen, das Versorgungskabel ausstecken und den Kundendienst anrufen.</p> |
| FEHLER 2 | Die Ofentemperatur schwankt übermäßig. | <ul style="list-style-type: none"> - Widerstände auf korrekten Anschluss prüfen; - prüfen, ob die Klammern des Thermopaars richtig festgezogen sind; - den vorhandenen Widerstand des Thermopaars austauschen; - Bei Maschinen mit Fernschalter diesen auf Funktion prüfen. <p>Sollte das Problem weiter bestehen, die Verschweiß- und Schrumpfvorgänge unterbrechen, das Versorgungskabel ausstecken und den Kundendienst anrufen.</p> |
| FEHLER 3 | Die Temperatur des Thermopaars ist nicht konstant. | <ul style="list-style-type: none"> - Das Versorgungskabel ausstecken und den Anschluss des Thermopaars prüfen; - den vorhandenen Widerstand des Thermopaars austauschen; - die Erdung überprüfen. <p>Sollte das Problem weiter bestehen, die Verschweiß- und Schrumpfvorgänge unterbrechen, das Versorgungskabel ausstecken und den Kundendienst anrufen.</p> |

| PROBLEM | URSACHE | LÖSUNG |
|-----------------|--|--|
| FEHLER 4 | Die Schrumpfungstemperatur steigt im Verschweißmodus. | <p>Versorgungskabel ausstecken und folgende Kontrollen vornehmen:</p> <ul style="list-style-type: none"> - korrekten Anschluss der Widerstände der Elektronikkarte kontrollieren; - funktion der Elektronikkarte prüfen. <p>Achtung - manchmal ist die Fehleranzeige während der Übergangsphase von der Schrumpfung zur Verschweißung möglich.</p> <p>Sollte das Problem weiter bestehen, die Verschweiß- und Schrumpfvorgänge unterbrechen, das Versorgungskabel ausstecken und den Kundendienst anrufen.</p> |
| FEHLER 5 | Die an der Karte "POWER BOARD" erfasste Temperatur ist zu hoch. | <p>Versorgungskabel ausstecken und folgende Kontrollen und Eingriffe vornehmen:</p> <ul style="list-style-type: none"> - Überprüfen, dass die Luftöffnungen nicht verstopft sind; - Die korrekte Funktion des Gebläses zur Kühlung der Karte "POWER BOARD" prüfen. <p>Sollte das Problem weiter bestehen, Versorgungskabel ausstecken und den Kundendienst verständigen.</p> |
| FEHLER 6 | Die Temperatur des Kühlers der Karte "POWER BOARD" ist zu hoch. | <p>Versorgungskabel ausstecken und folgende Kontrollen und Eingriffe vornehmen:</p> <ul style="list-style-type: none"> - Überprüfen, dass die Luftöffnungen nicht verstopft sind; - Die korrekte Funktion des Gebläses zur Kühlung der Karte "POWER BOARD" prüfen. <p>Sollte das Problem weiter bestehen, Versorgungskabel ausstecken und den Kundendienst verständigen.</p> |
| FEHLER 7 | Die Temperatur des Kühlers der Karte "POWER BOARD" ist außerhalb der Norm. | <ul style="list-style-type: none"> - Die korrekte Funktion des Gebläses zur Kühlung der Karte "POWER BOARD" prüfen; - prüfen, ob die Umgebungstemperatur < 40° C liegt. <p>Sollte das Problem weiter bestehen, Versorgungskabel ausstecken und den Kundendienst verständigen.</p> |
| FEHLER 8 | Fehler bei den Daten im Speicher. | <p>Die Maschine aus- und wieder einschalten. Eventuell vor der Verständigung des Kundendienstes ein EEPROM-RESET durchführen.</p> <p>Vorsicht, das EEPROM-RESET führt zum Verlust aller gespeicherten Daten.</p> |
| FEHLER 9 | EEPROM-Fehler. Während des Speichervorgangs ist eine Störung aufgetreten. | <p>Die Taste "+" drücken und anschließend den richtigen Maschinentyp neu einstellen.</p> <p>Sollte das Problem weiter bestehen, Versorgungskabel ausstecken und den Kundendienst verständigen.</p> |

| PROBLEM | URSACHE | LÖSUNG |
|---|---|--|
| FEHLER 10 | Überstromfehler 24V-Ausgänge. | Versorgungskabel ausstecken und anschließend den Elektromagnet und die Unversehrtheit dessen Anschlusskabel prüfen. |
| FEHLER 13 | Vom Mikroschalter "Haube geschlossen" verursachter Fehler. Die Höchstdauer der Schließung der Haube wurde überschritten oder die Haube hat sich nicht richtig geschlossen und der Mikroschalter wurde nicht lange genug gedrückt. | <ul style="list-style-type: none"> - Den Mikroschalter "Haube geschlossen" auf korrekte Funktion prüfen; - Den korrekten Anschluss des Motors prüfen, der die Automatik der Haube steuert, sowie seine Funktion; - Die Absenkmeechanik der Haube auf Leichtgängigkeit prüfen. <p>Sollte das Problem weiter bestehen, Versorgungskabel ausstecken und den Kundendienst verständigen.</p> |
| FEHLER 14 | Vom Mikroschalter "Haube geöffnet" verursachter Fehler. Fehler Öffnungszeit Haube. | <ul style="list-style-type: none"> - Den Reset-Fernschalter überprüfen; - Versorgung am Karteneingang der Karte "POWER BOARD" überprüfen; - Sollte das Problem weiter bestehen, die "POWER BOARD-Karte" austauschen oder den Kundendienst verständigen. |
| FEHLER 16 | Vom Fernschalter verursachter Fehler. | <ul style="list-style-type: none"> - Not-Aus-Schalter auf korrekten Anschluss und Fernschalters auf korrekten Funktion prüfen. <p>Sollte das Problem weiter bestehen, Versorgungskabel ausstecken und den Kundendienst verständigen.</p> |
| FEHLER 18 | 1) Die Mikroschalter "Haube geöffnet" und "Haube geschlossen" wurden gleichzeitig betätigt. 2) Während der Absenkphase der Haube wird festgestellt, dass der Mikroschalter Zyklusbeginn gedrückt ist. | <ul style="list-style-type: none"> - Mikroschalter zum Schließen und Öffnen der Haube auf Funktion prüfen. |
| FEHLER 80 | Keine Kommunikation. | <ul style="list-style-type: none"> - Anschlusskabel zwischen der Karte "MASTER" und der Karte "POWER BOARD" überprüfen. |
| FEHLER 97 FEHLER 98 FEHLER 99 | Eines der Modul antwortet nicht korrekt. | <ul style="list-style-type: none"> - Anschlusskabel zwischen der Karte "MASTER" und der Karte "POWER BOARD" überprüfen. |
| FEHLER 100 FEHLER 101 FEHLER 110 FEHLER 111 FEHLER 200.. | Von der Karte "POWER BOARD" verursachter Fehler. | <ul style="list-style-type: none"> - Die Karte "POWER BOARD" auf korrekte Funktion prüfen; - Das Anschlusskabel, insbesondere die Stecker prüfen; - Die Karte "POWER BOARD" austauschen. <p>Sollte sich der Fehler nach Auswechseln der Karte „POWER BOARD“ wiederholen, wird er wahrscheinlich von der "MASTER-Karte" verursacht.</p> |



SMIPACK S.p.A. - Via Piazzalunga, 30 - 24015 S. Giovanni Bianco (BG) - ITALIEN

Tel. +39.0345.40400 - Fax +39.0345.40409 - www.smipack.it

(ENDE DES HANDBUCHS)