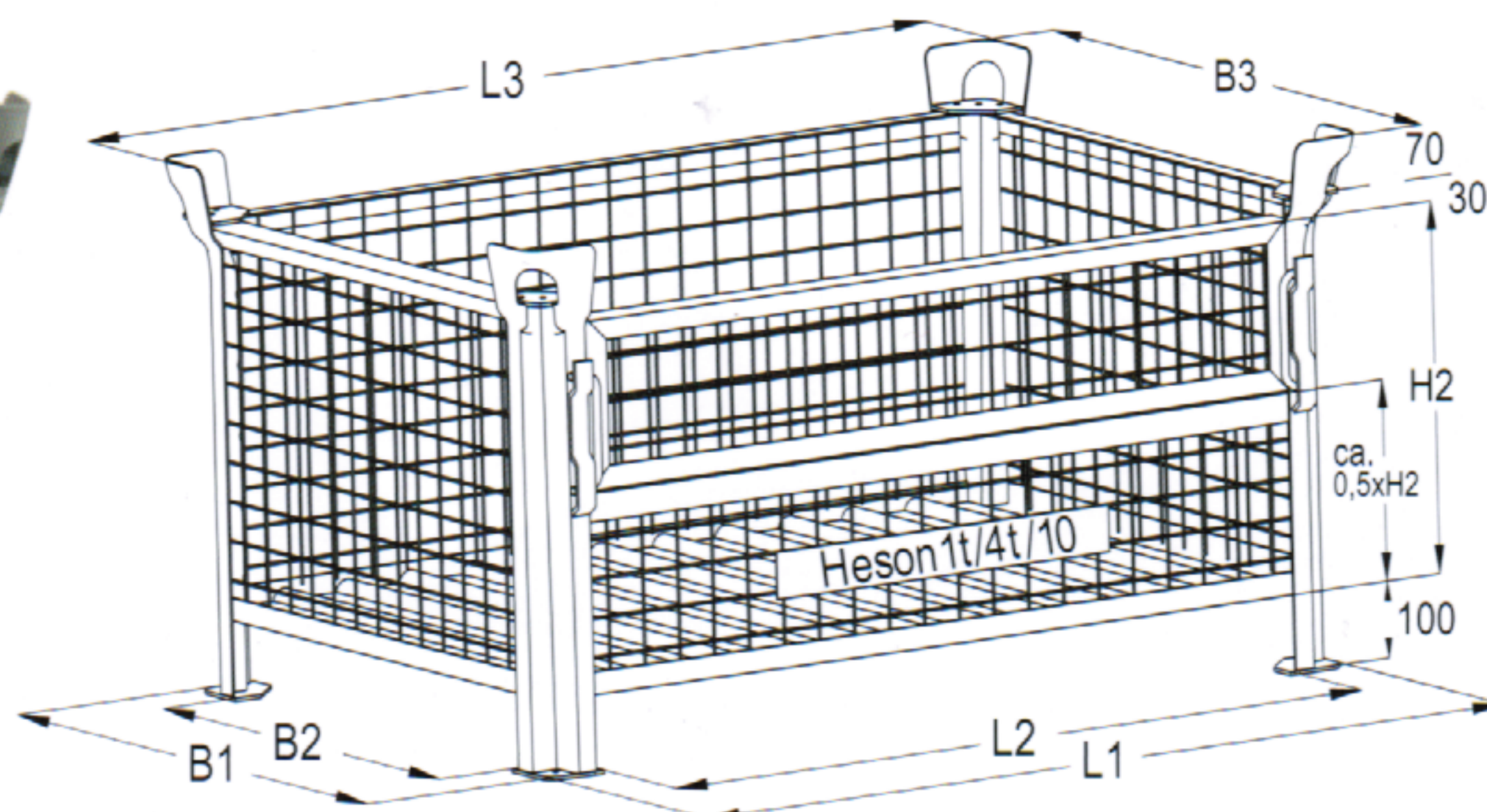
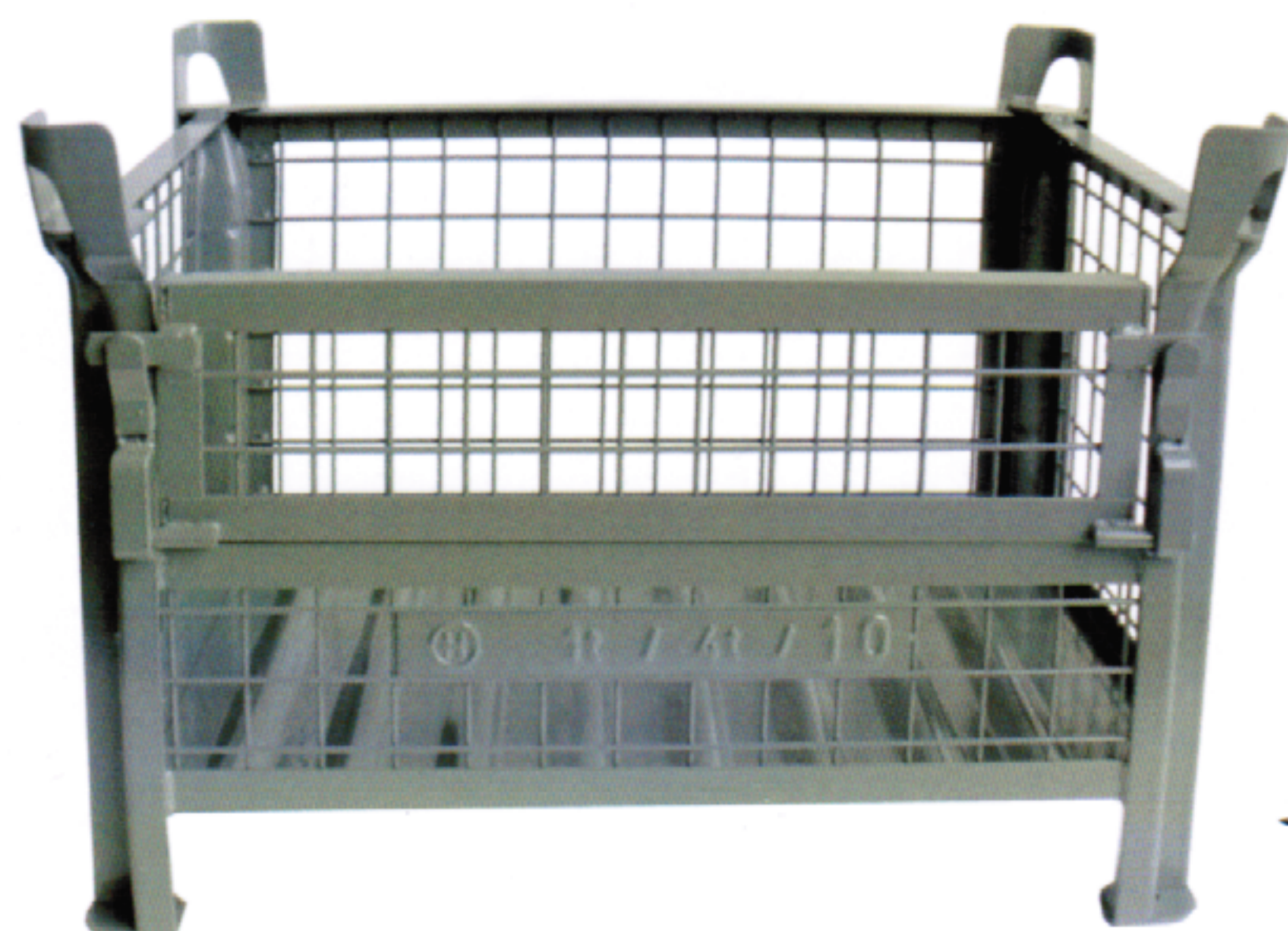
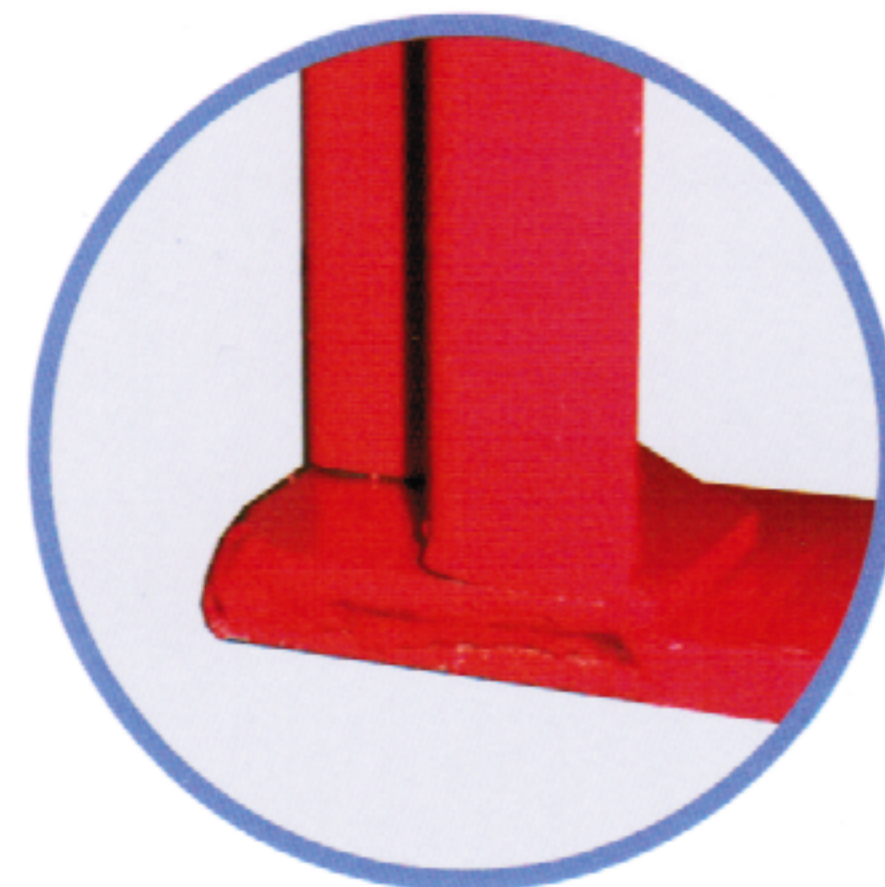


# HESON<sup>®</sup>

seit 1878

## Gitterbehälter Modell 17/51



Der HESON-Gitterbehälter für Traglasten bis 1000 kg ist in seiner Konstruktion von Grund auf solide und stabil. Er ist erstmalig kompatibel mit unseren Modellen: 1520, 1510, 1505, 1562, 1565, 2163 und 2194. Er verfügt wie alle kranbaren HESON-Standardprodukte über ein TÜV-Zertifikat und ist mittels zertifizierter Krantraverse (unser Modell 1115, Seite 18) im vertikalen Zug kranbar. Die Wände aus Schweißgitter sind mit dem Eckpfosten und dem Rahmenwinkel verschweißt. Der profilierte Stahlblechboden liegt verschweißt in einem umlaufenden Winkelrahmen. Die Rollbahnfähigkeit des 17/51 kann über eine untergeschweißte Längskufe gewährleistet werden.

Länge x Breite	L1 x B1	800 x 600	1000 x 800	1200 x 800	1200 x 1000
Einfahrmaß	L2 x B2	660 x 460	860 x 660	1060 x 660	1060 x 860
Maß über Taschen	L3 x B3	835 x 635	1035 x 835	1235 x 835	1235 x 1035
Stapelhöhe	H1	600	600	600	600
Füllhöhe	H2	500	500	500	500
Tragkraft/Auflast		1 t / 4 t	1 t / 4 t	1 t / 4 t	1 t / 4 t
Bestellnummer		1751-1.0	1751-2.0	1751-3.0	1751-4.0
Bestellnummer mit ½ Klappe		1751-5	1751-6	1751-7	1751-8

RAL 5010

RAL 7005

RAL 6011

RAL 3000