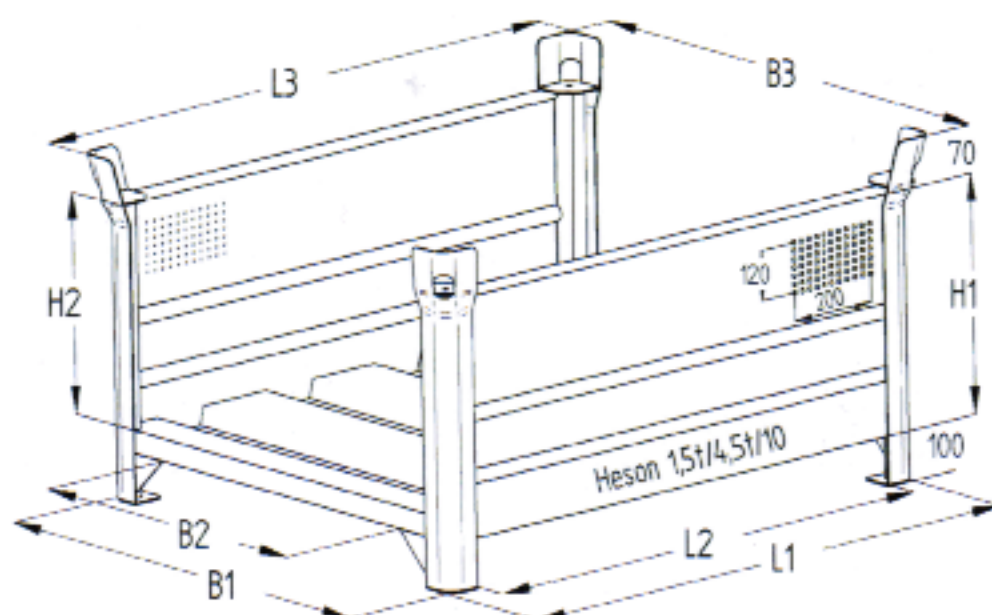
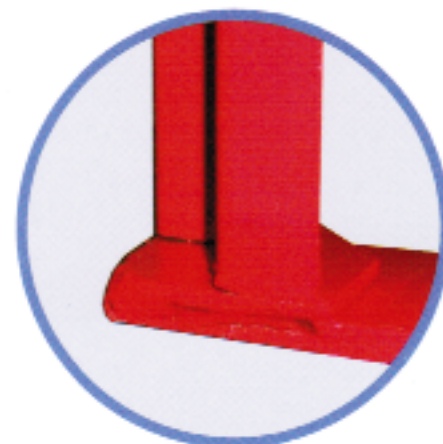


seit 1878  
**HESON**®

Lagergestell Modell 21/94



Das HESON-Lagergestell 2194 ist hervorragend geeignet für Langgüter jeglicher Art. Der stabile rohrähnliche Wandumschlag, der trapezgesickte Boden und die untergeschweißten Knotenbleche übertragen die Quer- und Biegekräfte zu den Pfosten mit zusätzlich eingeschweißter Stütze. Das Lagergestell 2194 ist kompatibel mit unseren Modellen: 1520, 1510, 1505, 1562, 1565, 2163 und 1751, verfügt wie alle kranbaren HESON-Standardprodukte über ein TÜV-Zertifikat und ist mittels zertifizierter Krantraverse (unser Modell 1115 Seite 18) im vertikalen Zug kranbar. Die Rollbahnfähigkeit des 21/94 kann über eine untergeschweißte Längskufe gewährleistet werden.

Länge x Breite	L1 / B1	1000 x 800	1200 x 800	1200 x 1000
Einfahrmaß	L2 / B2	860 x 520	1060 x 520	1060 x 720
Maß über Tasche	L3 / B3	1035 x 835	1235 x 835	1235 x 1035
Stapelhöhe	H1	600	600	600
Füllhöhe	H2	450	450	450
Tragkraft / Auflast		1,5t/4,5t	1,5t/4,5t	1,5t/4,5t
Bestellnr.		2194-2	2194-3	2194-4

RAL 5010

RAL 7005

RAL 6011

RAL 3000