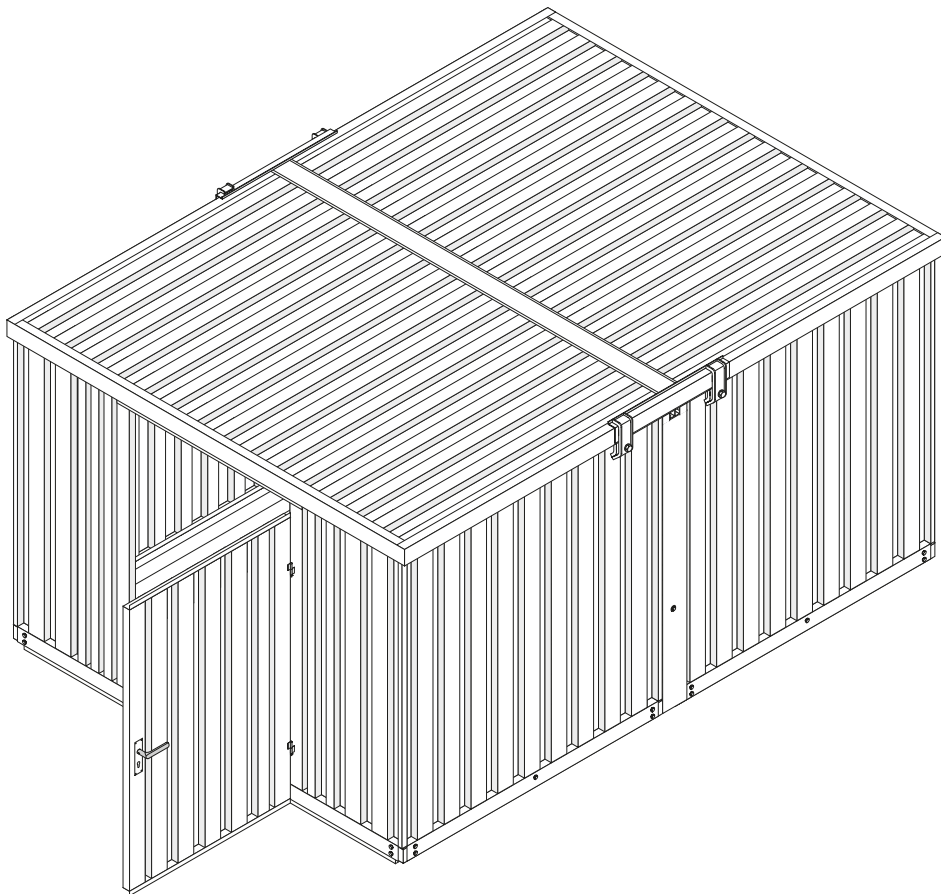




## FLADAFI® Materialcontainer Kombination - Montageanleitung

FLADAFI® combined storage container - Assembly instructions

FLADAFI® conteneur de stockage combinés - Instructions de montage



Raum- und Lagercontainer  
mit System

# WARNHINWEISE

## WARNINGS | AVERTISSEMENTS



**ACHTUNG!**  
Vor Beginn lesen

Beachten Sie unbedingt die folgenden Hinweise.

1. Ein sicherer, fester und ebener Untergrund ist die Voraussetzung für den ordnungsgemäßen Aufbau der Container. Entsprechende Fundamentpläne erhalten Sie auf Anfrage.
2. Das Tragen von Schutzhandschuhen wird dringend empfohlen, da die Elemente scharfkantig sein können.
3. Eine Schutzbrille ist im Besonderen beim Entfernen der Transportgurte zu tragen, da diese unter Spannung stehen.
4. Verwenden Sie ausschließlich sicheres und intaktes Werkzeug.
5. Die Montage des Containers kann ernste und lebensgefährliche Verletzungen durch Einklemmen oder umfallende Teile zur Folge haben. Während der Montage ist die Schutzausrüstung zu tragen.
6. Mindestens zwei Personen sind bei der Montage des Containers erforderlich.
7. Der Aufbau muss von sachkundigem Personal anhand dieser Montageanleitung erfolgen.



**ATTENTION!**  
Read before starting

Absolutely follow the following instructions.

1. A safe, solid and even subsoil is the prerequisite for a proper installation of the container. Corresponding foundation plans are available on request.
2. Wearing protective gloves is urgently recommended, because the elements can be sharp edged.
3. Protective glasses are to be worn especially when removing the transportation belts, because they are tightened strongly.
4. Use only exclusively sure and intact tools.
5. The assembly of the container may lead to serious or fatal crushing injuries from parts tipping over. During the assembly, wear protective equipment.
6. At least two persons are required for the assembly of the containers.
7. The assembly must be carried out properly according to these assembly instructions by experienced personnel.



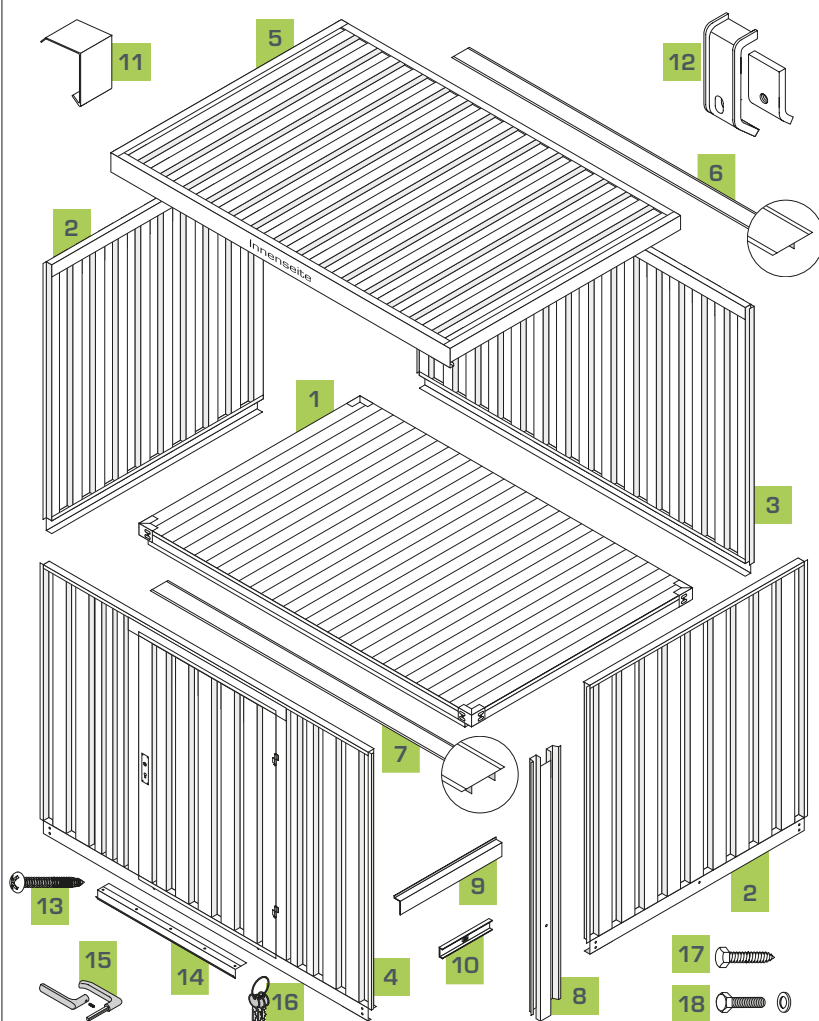
**AVERTISSEMENT!**  
Lire avant de commencer

Veillez à respecter les informations suivantes.

1. Une surface plane et solide est la condition préalable pour effectuer un montage correct du conteneur. Les plans de fondation correspondants sont disponibles sur demande.
2. Il est fortement recommandé de porter des gants de protection car les éléments peuvent avoir des arêtes vives.
3. Le port des lunettes de protection est particulièrement conseillé en enlevant les sangles, qui sont fortement tendues.
4. Utilisez exclusivement des outils sûres et en bon état.
5. Le montage du conteneur peut être source d'accidents et de blessures très graves (pièces tombantes ou pincements). Le port d'équipements de sécurité (gants, chaussures, casques, etc.) est nécessaire pendant le montage.
6. Au moins deux personnes sont nécessaires pour le montage du conteneur.
7. Le montage est à effectuer par des personnes qualifiées selon ces instructions ci-après.

# KONTROLLE

## CHECK | CHECK-LIST



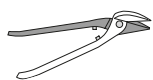
- 1 Boden | floor | sol**
- 2 Seitenwand**  
side panel | paroi latérale
- 3 Rückwand**  
back panel | face arrière
- 4 Türwand & Türblatt**  
panel including door  
paroi avec porte
- 5 Dach | roof | toit**
- 6 Dachabdeckung** | roof cover  
profil de recouvrement toit
- 7 Bodenabdeckung** | floor cover  
profil de recouvrement sol
- 8 Seitenverbindungsteil**  
side panel connection  
connexion des parois latérales
- 9 Kombiwinkel**  
combination corner  
plinthe profilé

- 10 U-Profil (Knebel)**  
u-profile | profilé en U
- 11 Dachhalteklammer**  
roof securing clamp  
fixation du toit
- 12 Winkelklemme**  
corner clip | bride d'angle
- 13 Schlüssel** | key | clé
- 14 Türeingangsblech** | door sheet  
panneau de porte
- 15 Türgriff** | door handle |  
poignée de porte
- 16 Schlüssel** | key | clé
- 17 Schraube (lang)**  
screw (long) | vis (long)
- 18 Schraube (kurz)**  
mit Unterlegscheibe  
screw (short) with washer  
vis (courte) avec rondelle

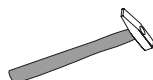
Bauteil	MC 1340	MC 1440	MC 1540
1 Boden	2x	2x	2x
2 Seitenwand	4x	4x	4x
3 Rückwand	1x	1x	1x
4 Türwand & Türblatt	1x	1x	1x
5 Dach	2x	2x	2x
6 Dachabdeckung	1x	1x	1x
7 Bodenabdeckung	1x	1x	1x
8 Seitenverbindungsteil	2x	2x	2x
9 Kombiwinkel	2x	2x	2x
10 U-Profil	2x	2x	2x
11 Dachhalteklammer	4x	4x	4x
12 Winkelklemme	4x	4x	4x
13 Schraube	5x	5x	5x
14 Türeingangsblech	1x	1x	1x
15 Türgriff	2x	2x	2x
16 Schlüssel	1x	1x	1x
17 Schraube (lang)	27x	32x	32x
18 Schraube (kurz) mit Unterlegscheibe	6x	6x	6x

Bauteil	MC 1360	MC 1460	MC 1560
1 Boden	3x	3x	3x
2 Seitenwand	6x	6x	6x
3 Rückwand	1x	1x	1x
4 Türwand & Türblatt	1x	1x	1x
5 Dach	3x	3x	3x
6 Dachabdeckung	2x	2x	2x
7 Bodenabdeckung	2x	2x	2x
8 Seitenverbindungsteil	4x	4x	4x
9 Kombiwinkel	4x	4x	4x
10 U-Profil	4x	4x	4x
11 Dachhalteklammer	4x	4x	4x
12 Winkelklemme	8x	8x	8x
13 Schraube	5x	5x	5x
14 Türeingangsblech	1x	1x	1x
15 Türgriff	2x	2x	2x
16 Schlüssel	1x	1x	1x
17 Schraube (lang)	37x	42x	42x
18 Schraube (kurz) mit Unterlegscheibe	12x	12x	12x

### Sie benötigen | You need | Vous nécessitez



**Blechscher**  
plate shears  
cisaille à tôle



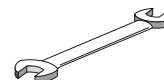
**Hammer**  
hammer  
marteau



**Seitenschneider**  
cutter  
pince coupante



**Inbusschlüssel SW3**  
hex key  
clé mâle à six pans

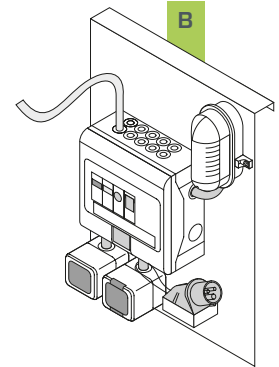
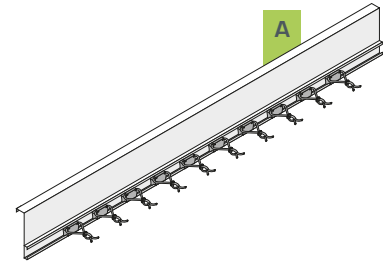


**Maulschlüssel**  
open-end wrench  
clé à fourche

# OPTIONALES ZUBEHÖR

## OPTIONAL ACCESSORIES | ACCESSOIRES EN OPTION

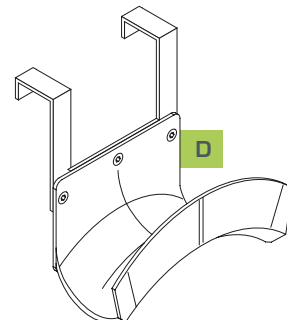
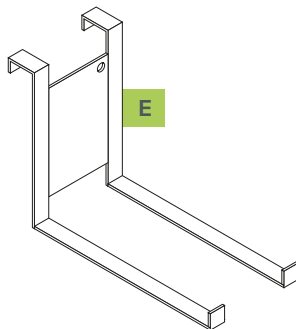
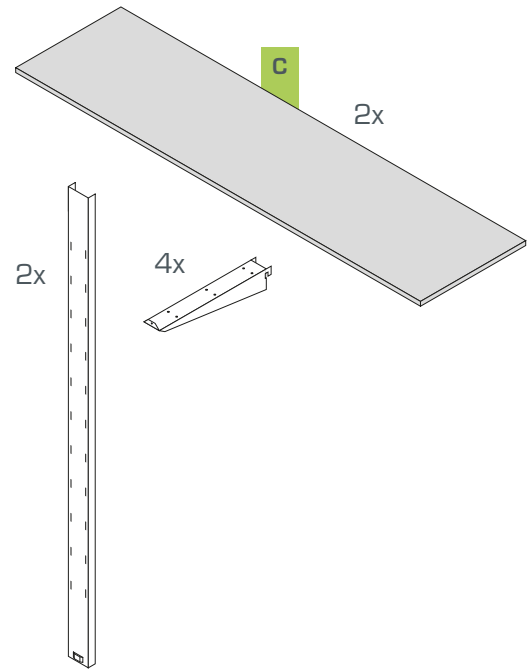
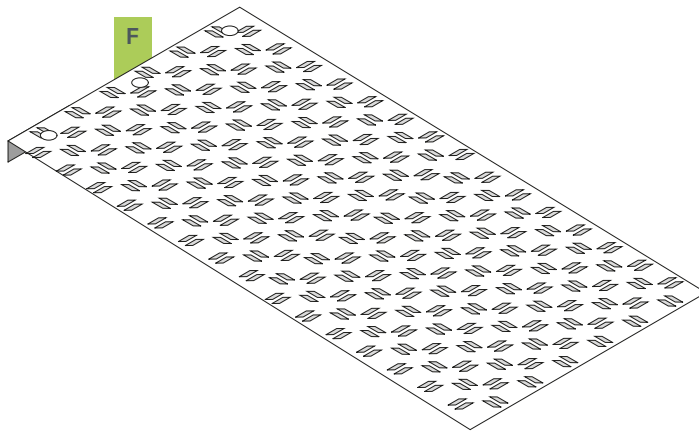
- A** Geräteleiste | tool rail | support pour outils
- B** Elektromodul | electrical module | module électrique
- C** Einbauregal | shelf | rayonnage
- D** Schlauchaufhängung | hose bracket | support de tuyau
- E** Gerätehalter | device hook | crochet pour outils
- F** Auffahrrampe | ramp | rampe



**HINWEIS!** Elektromodul und Geräteleiste VOR Montage des Daches anbringen.

**NOTICE!** Install electrical module and tool rail BEFORE fixing the roof.

**ATTENTION!** Fixez le module électrique et le support pour outils AVANT le montage du toit.

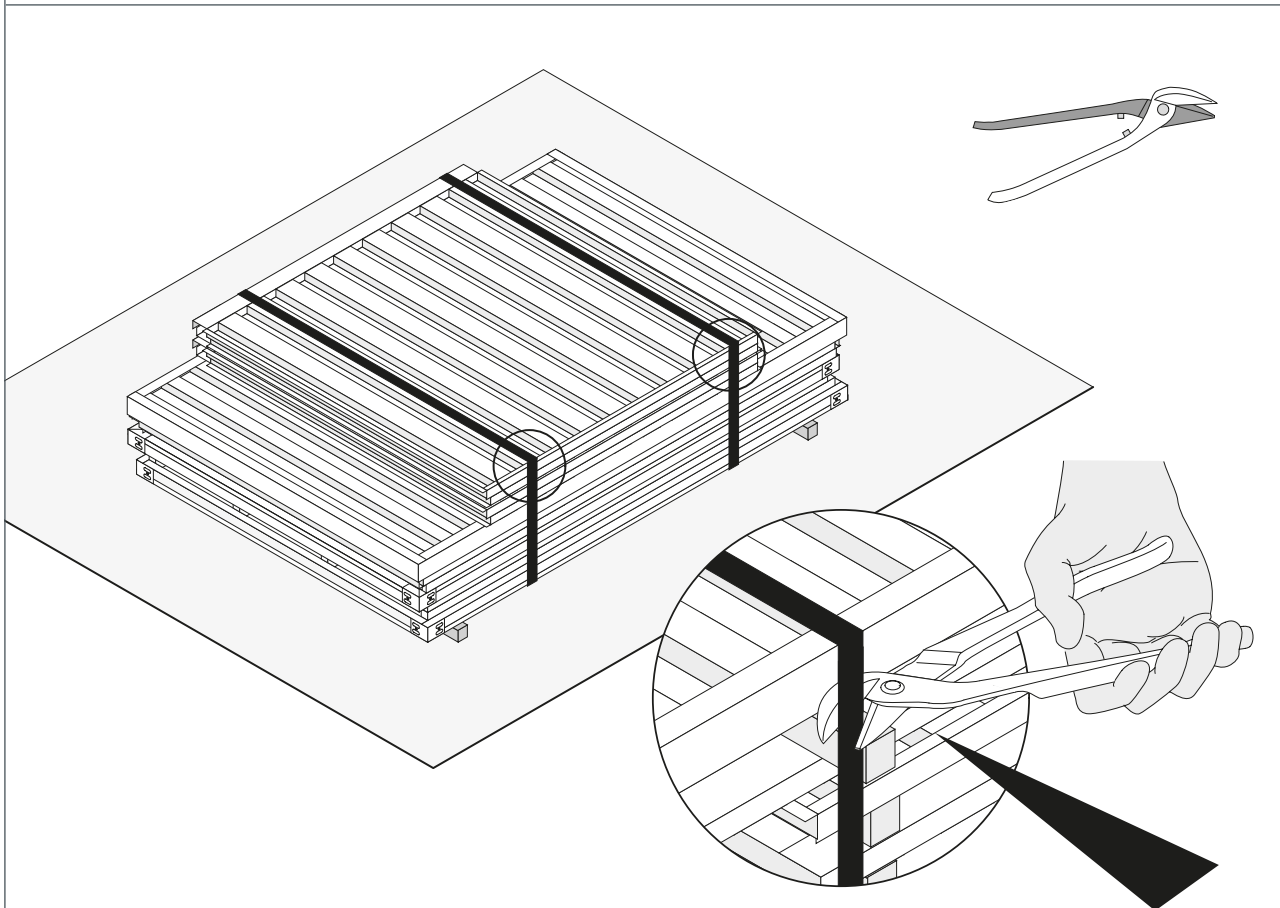


# M1 Auspacken

unpacking | déballage



**VORAUSSETZUNG!** Tragfähiger, ebener Untergrund (Fundament).  
**PREREQUISITE!** Stable, even subsoil (foundation).  
**CONDITION PRÉALABLE!** Fondation adaptée et plat (fondation).



**VORSICHT!** VERLETZUNGSGEFAHR.  
SCHUTZAUSRÜSTUNG TRAGEN.

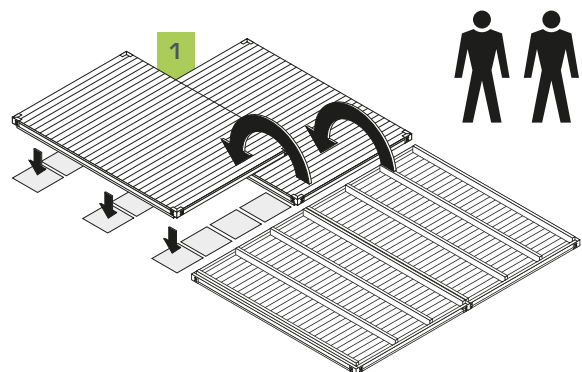
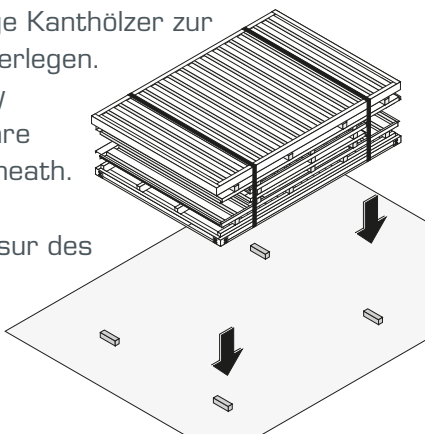
**CAUTION!** RISK OF INJURY.  
WEAR PROTECTIVE EQUIPMENT.

**ATTENTION!** RISQUÉ DE BLESSURE.  
PORTER UN ÉQUIPEMENT DE PROTECTION.

**TIPP!** Beliebige Kanthölzer zur Lagerung unterlegen.

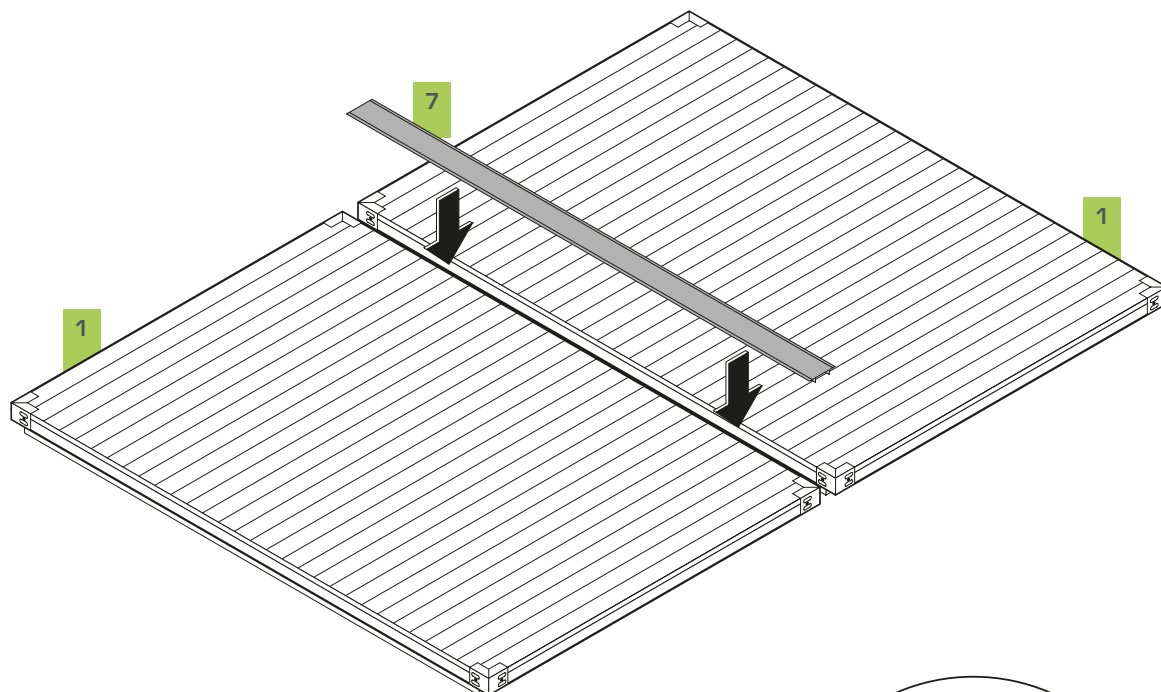
**HINT!** Put any available square timber underneath.

**CONSEIL!**  
Entreposage sur des cales en bois non-fournies.



**INFO!** Falls Staplertaschen vorgesehen sind, diese zuerst montieren.  
**INFO!** If selected, install optional forklift pockets first.  
**INFO!** Si des fourches son prévues, les installer au début de montage.

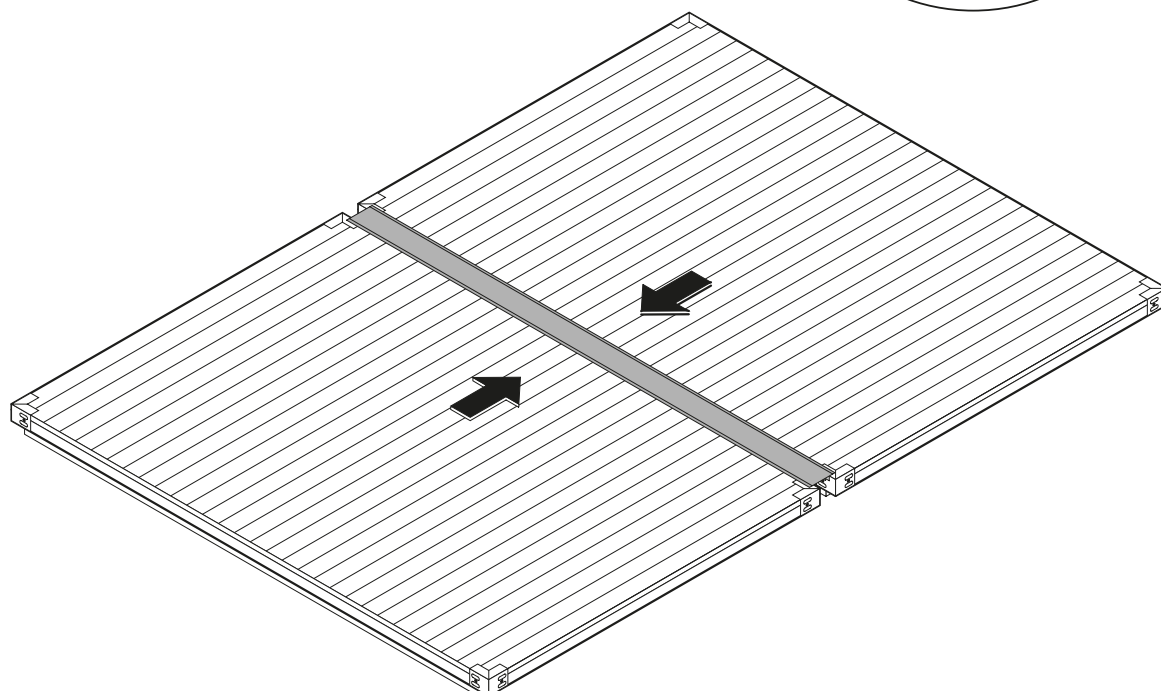
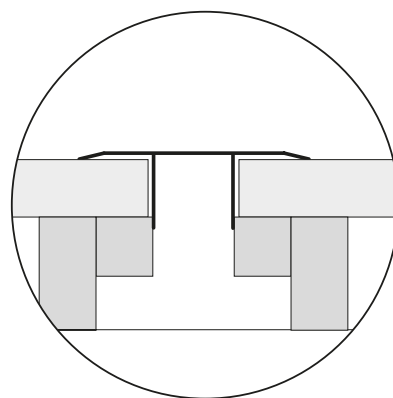
## M2 Boden floor | sol



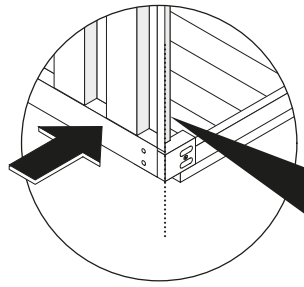
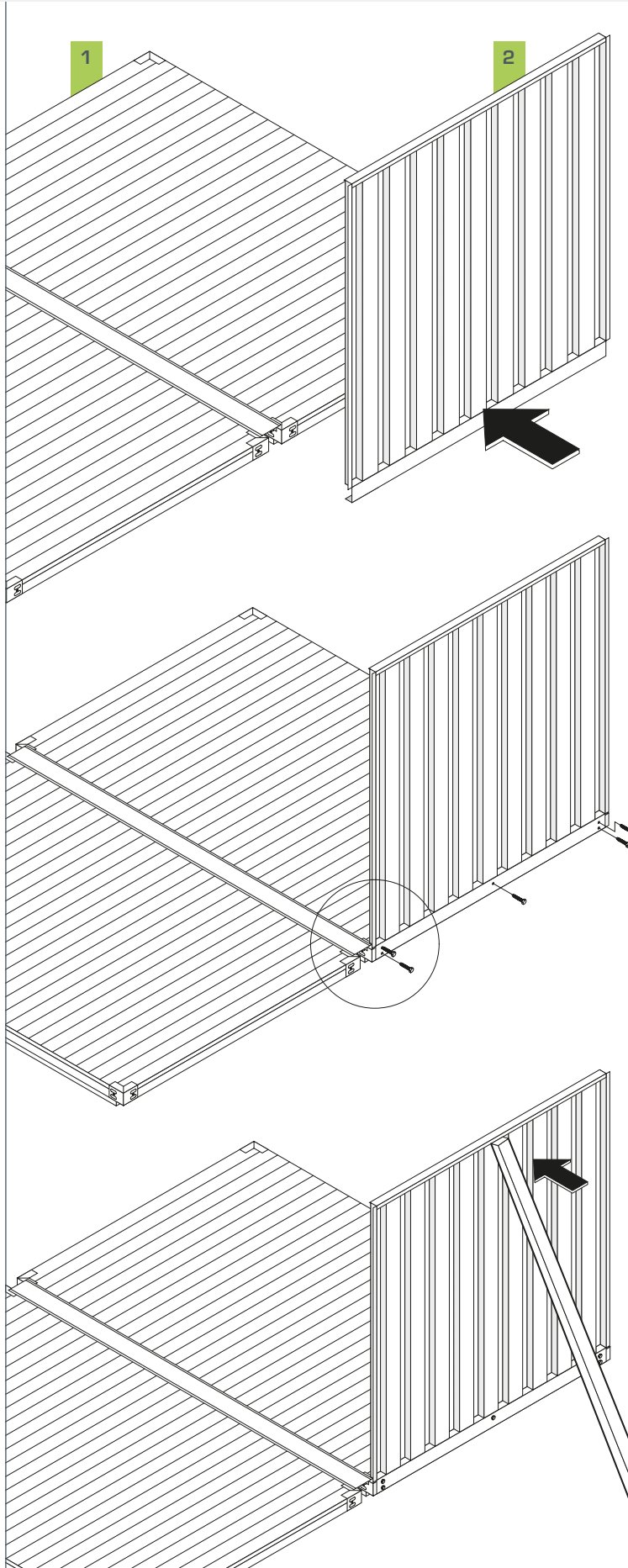
**HINWEIS!** Nach Einlegen der Bodenabdeckung die Böden bis zum Anschlag zusammenschieben.

**NOTICE!** After inserting the floor cover, push the floors together up to the stop.


**ATTENTION!** Après ajout de le profil de recouvrement, poussez les deux parties du sol jusqu'à la butée.

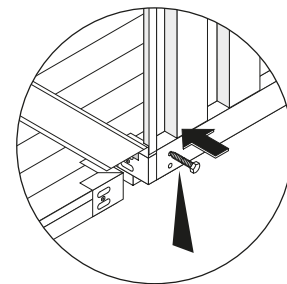


## M3 Seitenwand side panel | paroi latérale



**HINWEIS!**  
Wandelement ausrichten.  
**NOTICE!**  
Align panel element.  
**ATTENTION!**  
Ajustez les parois.

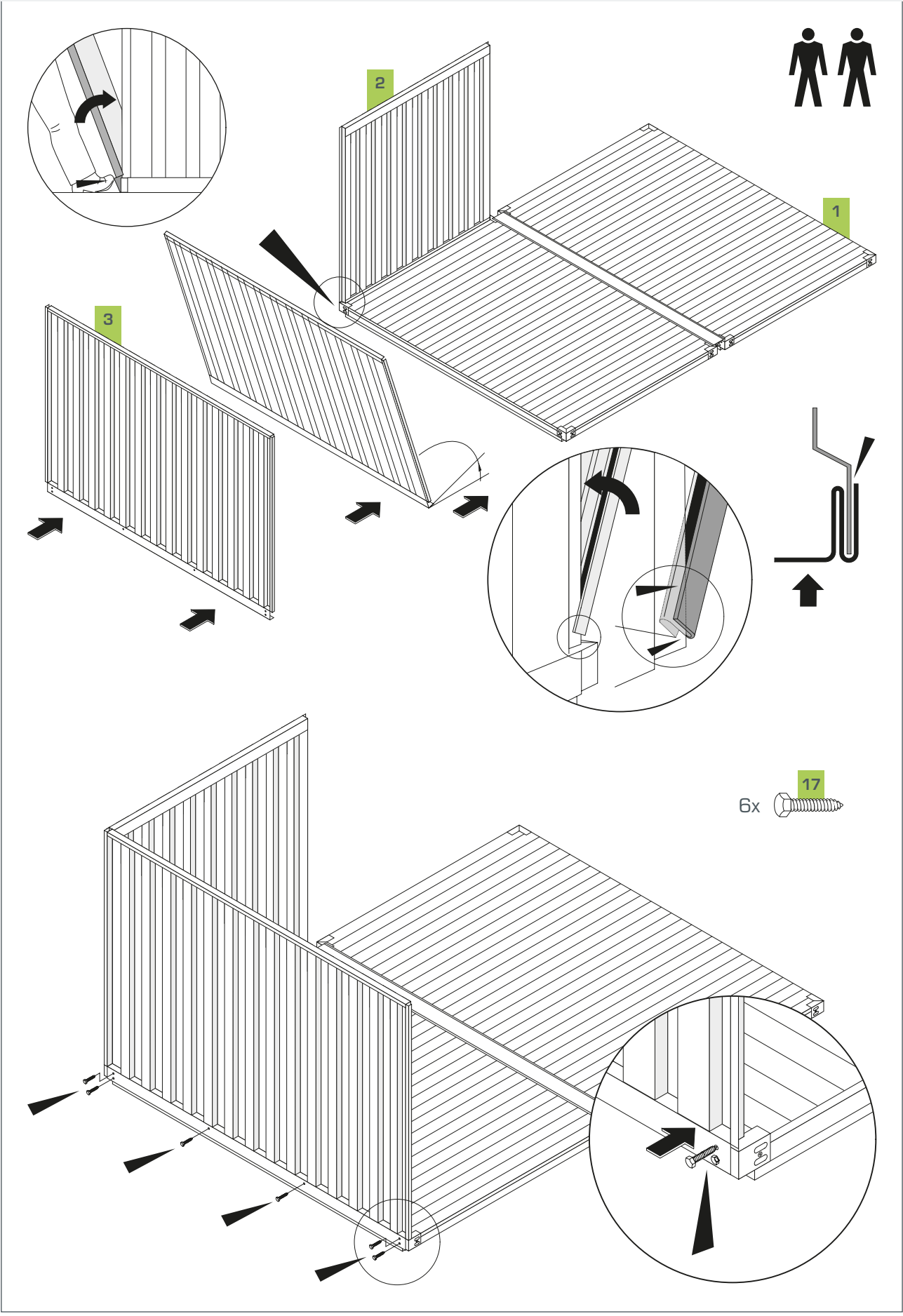
5x 



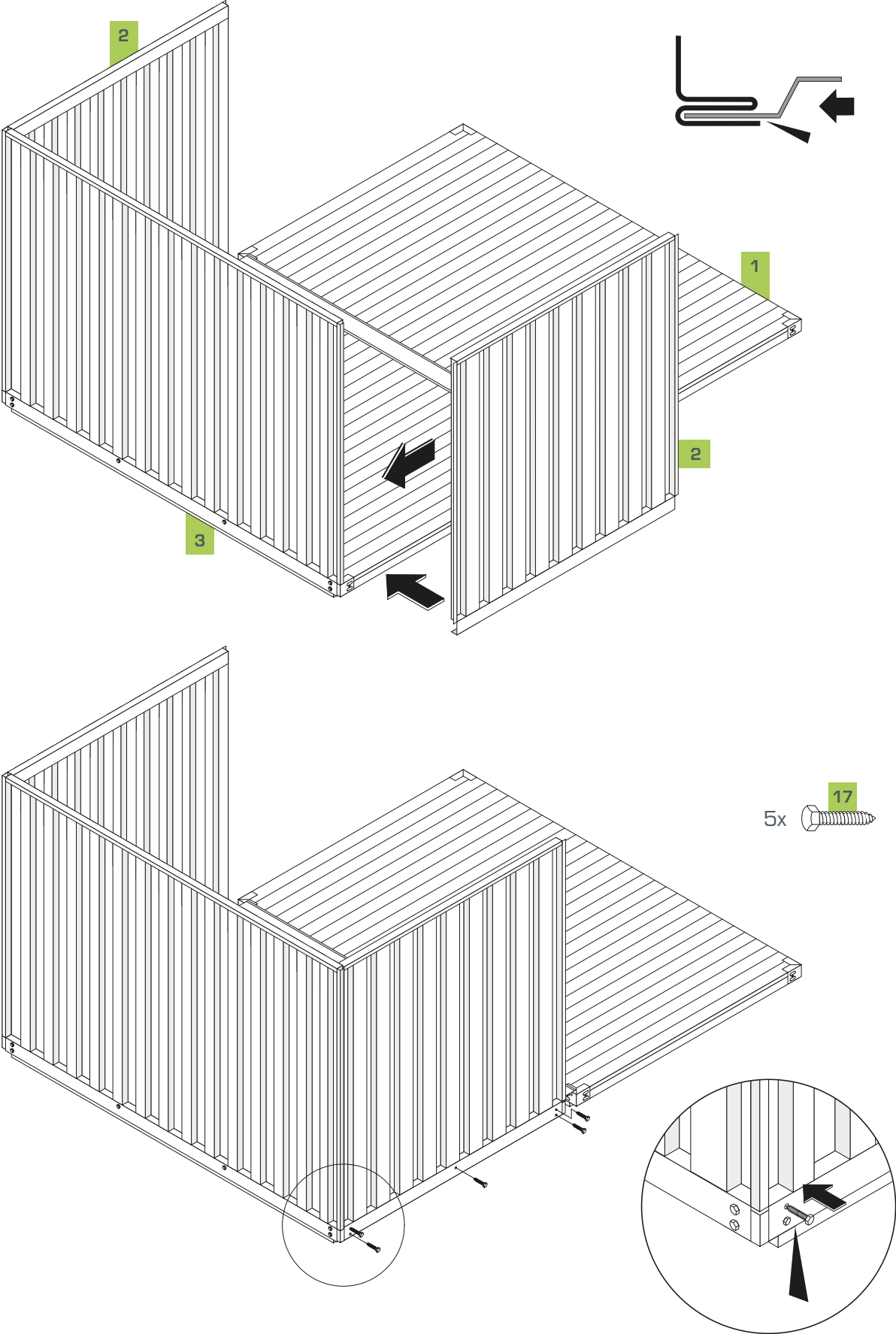
**TIPP!** Für leichteres Einführen der Schrauben die Löcher ( $\varnothing$  5 mm) vorbohren.  
**HINT!** For easy mounting, predrill the holes ( $\varnothing$  5 mm) before inserting the screws.  
**CONSEIL!** Pré-percer les trous ( $\varnothing$  5 mm) facilite la pose des vis.

**TIPP!** Für mehr Stabilität und bessere Absicherung einen Stützbalken verwenden (nicht im Lieferumfang enthalten).  
**HINT!** Use a strut to increase stability and safety (not included).  
**CONSEIL!** Utilisez une poutre pour améliorer la stabilité et la sécurité (non-fournie).

# M4 Rückwand back panel | face arrière

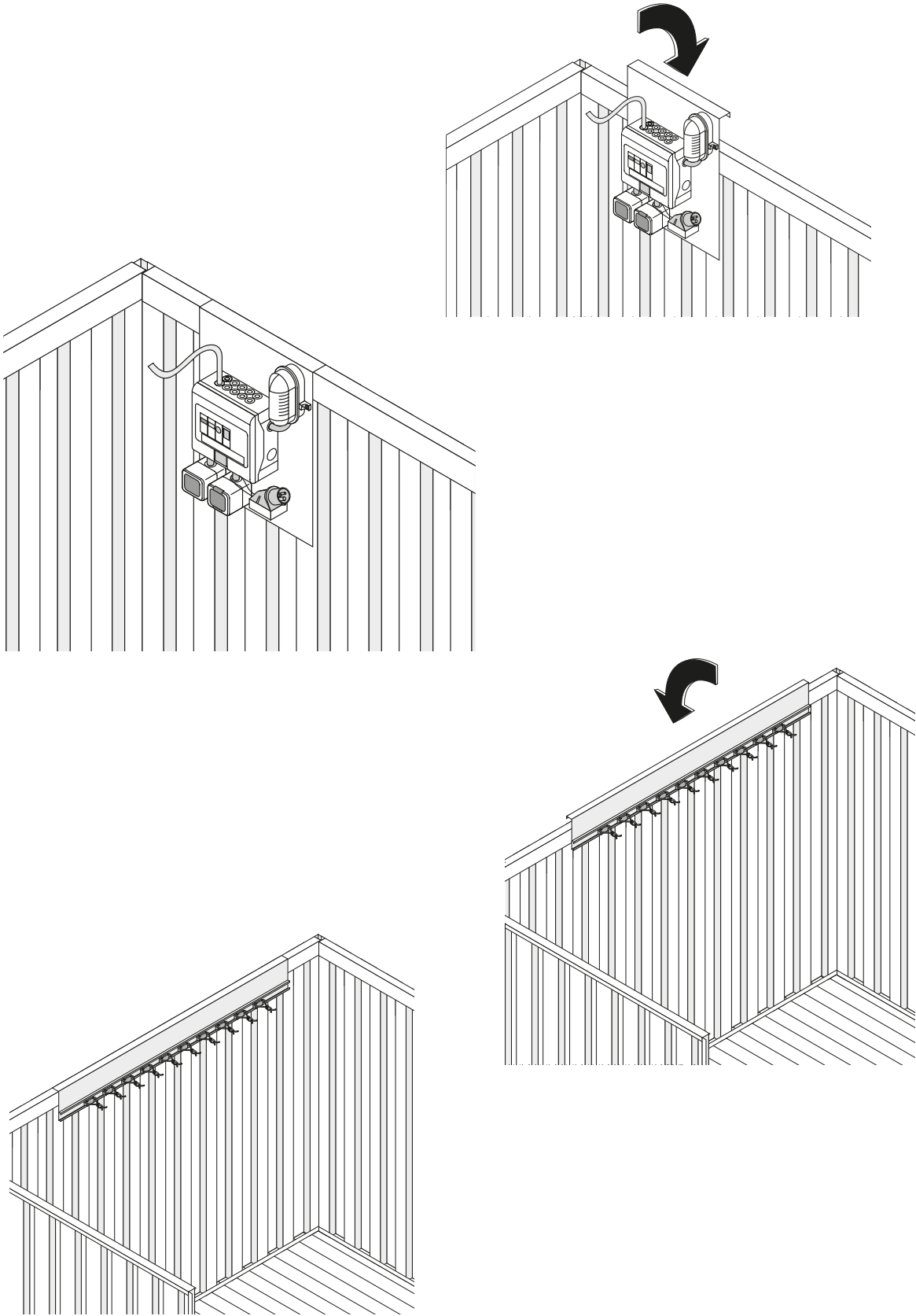


**M5 Seitenwand**  
side panel | paroi latérale

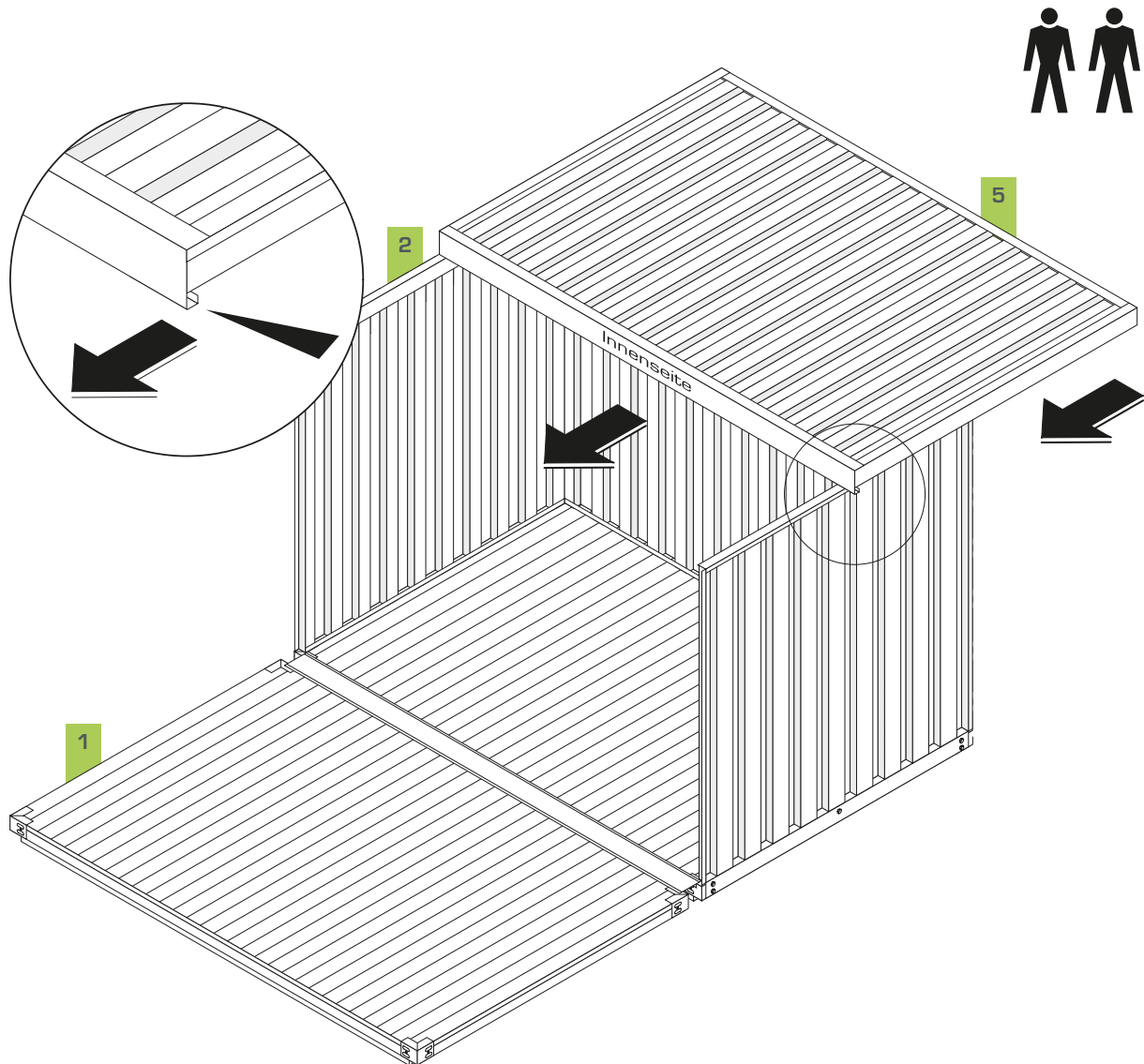


**M6 Elektromodul & Geräteleiste (optional)**

electrical module & device hook | module électrique & crochet pour outils



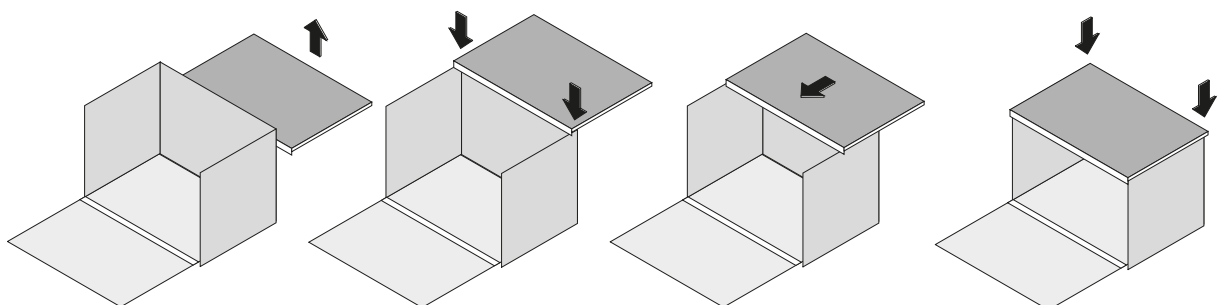
# M7 Dach roof | toit



**HINWEIS!** Die mit dem Aufkleber markierte Seite nach innen.

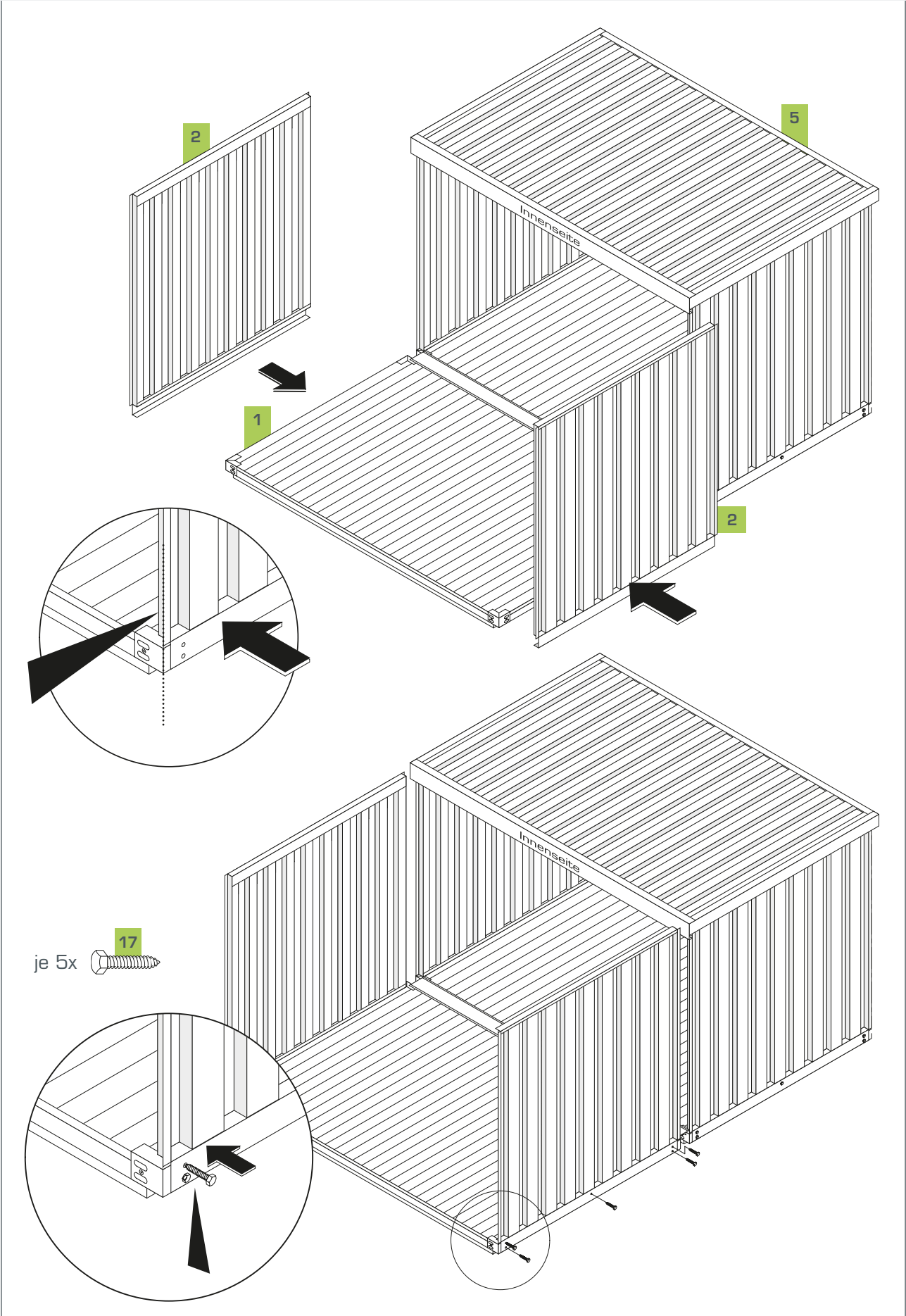
**NOTICE!** The side marked by sticker belongs inwards.

**ATTENTION!** L'autocollant marqué le côté intérieur.



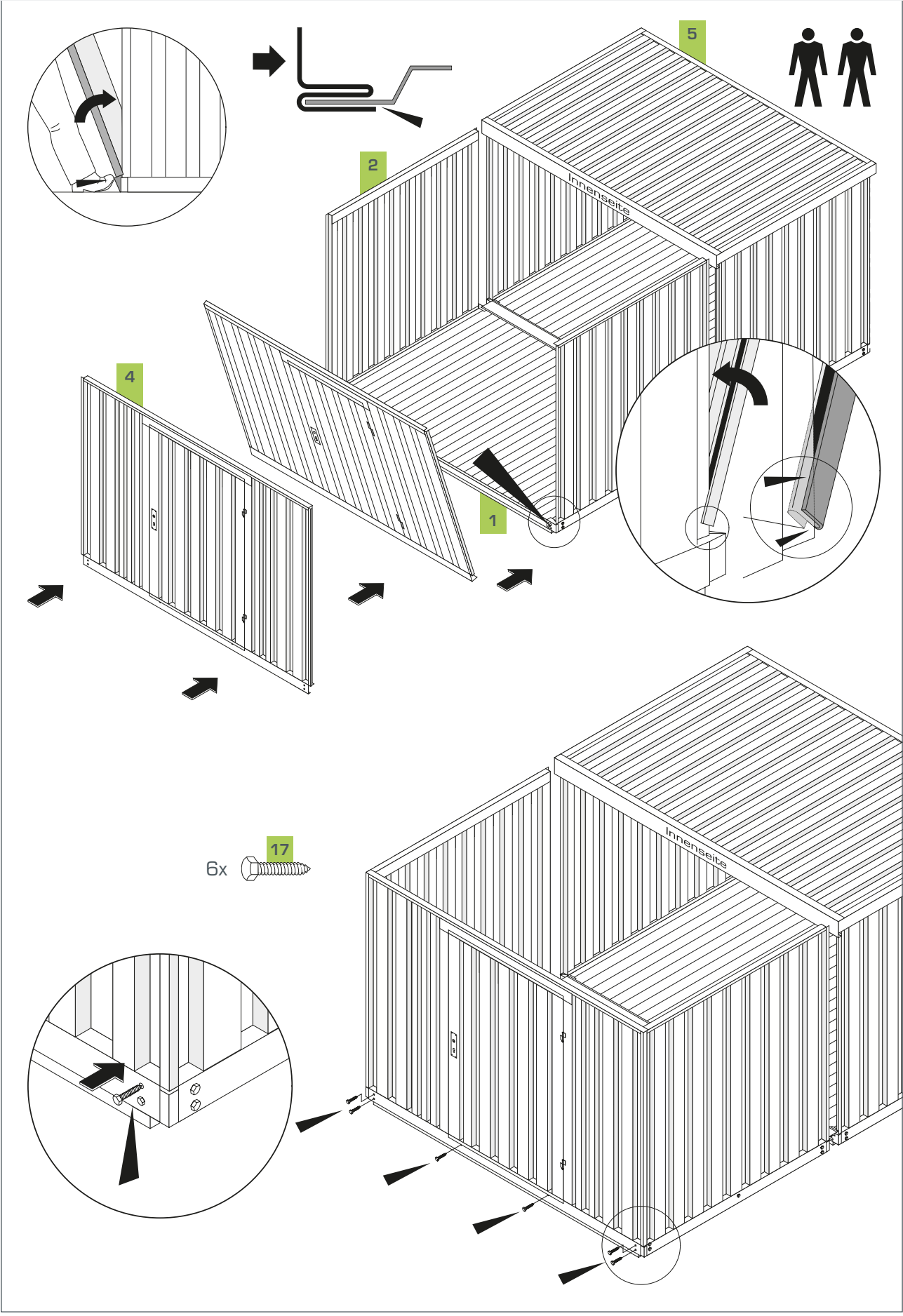
# M8 Seitenwand

side panel | paroi latérale



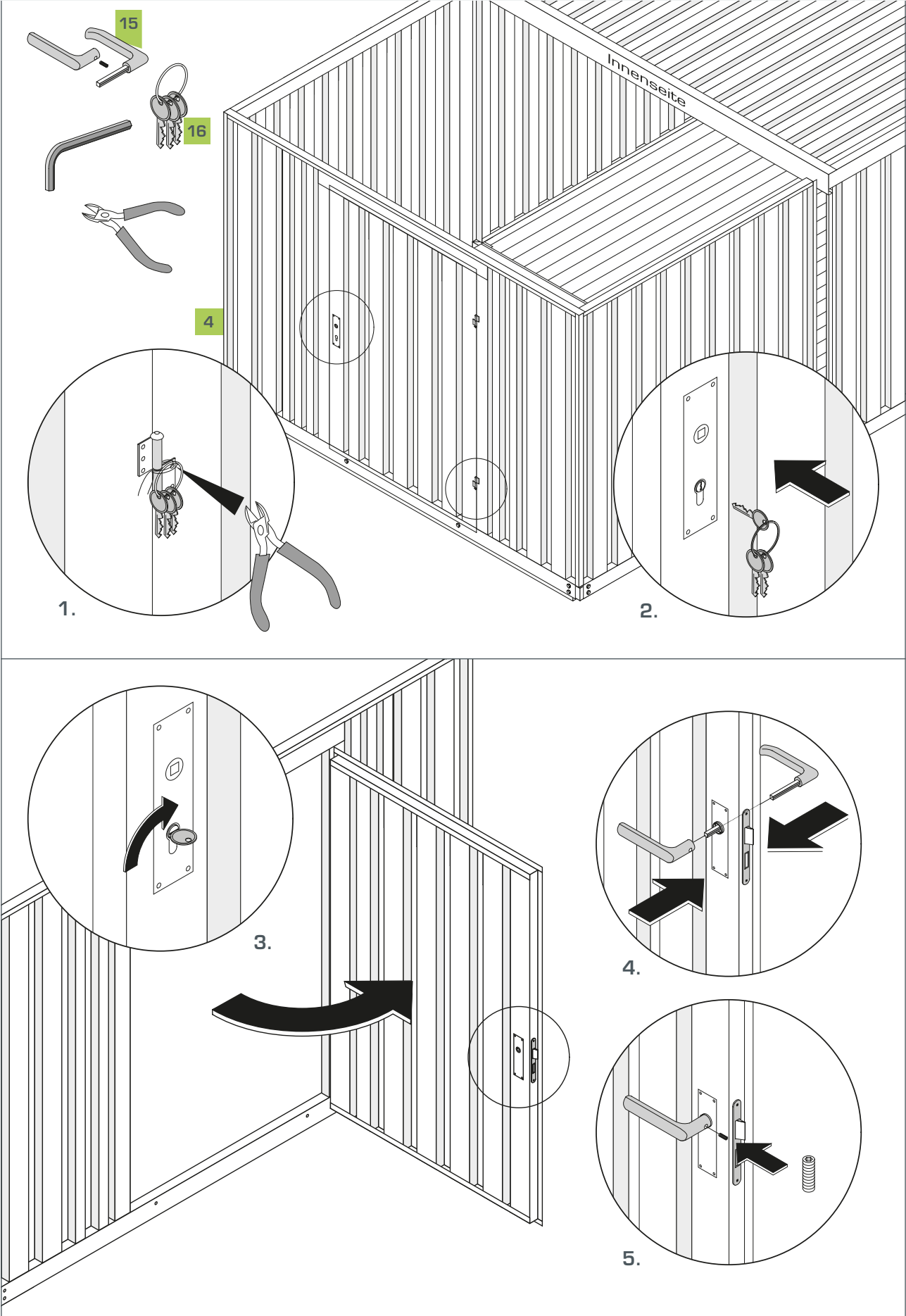
# M9 Türwand & Türblatt

panel including door | paroi avec porte



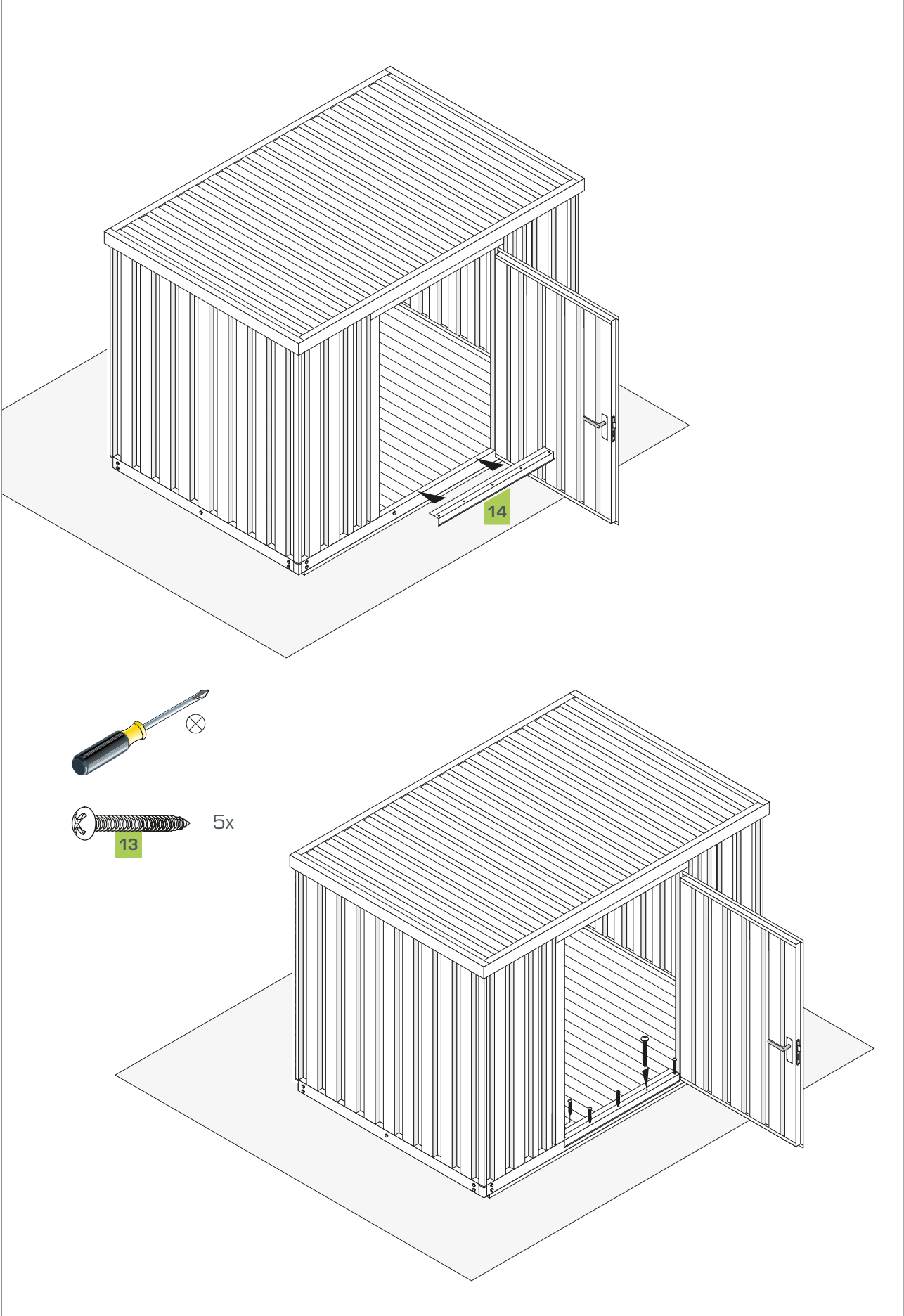
# M10 Türgriffe

door handle | poignée de porte



# M11 Türeingangsblech

door panel | panneau de porte



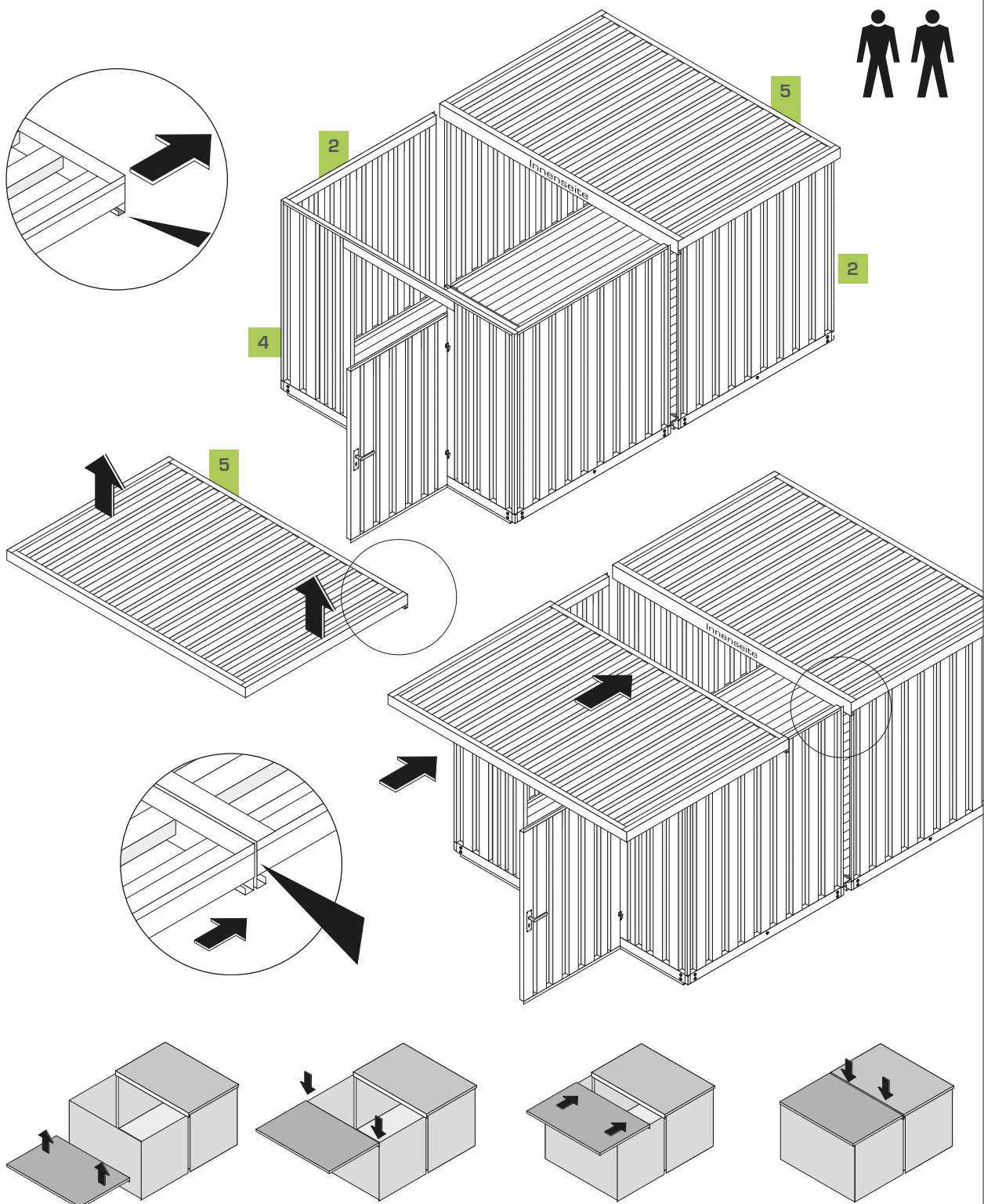
## M12 Dach roof | toit



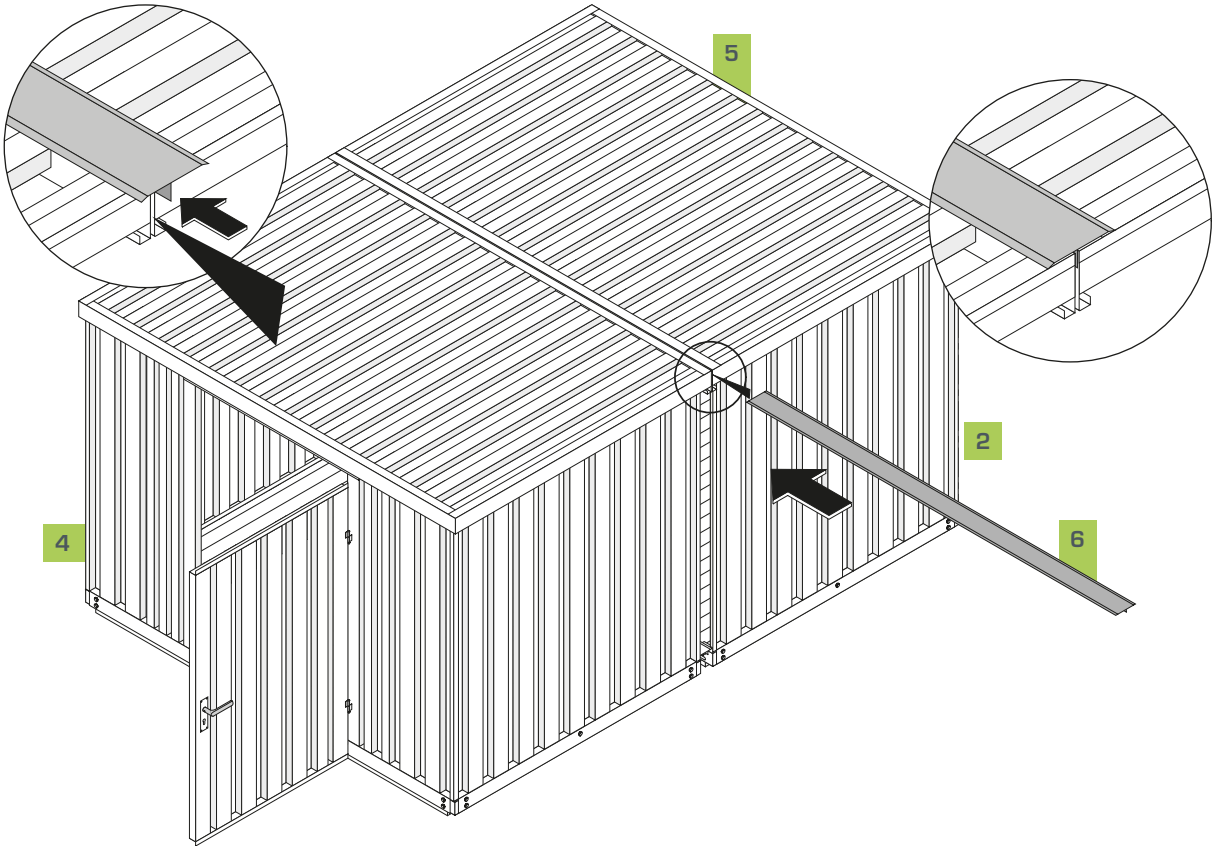
**HINWEIS!** Elektromodul und Geräteleiste VOR Montage des Daches anbringen (siehe Seite 10).

**NOTICE!** Install electrical module and tool rail BEFORE fixing the roof (see page 10).

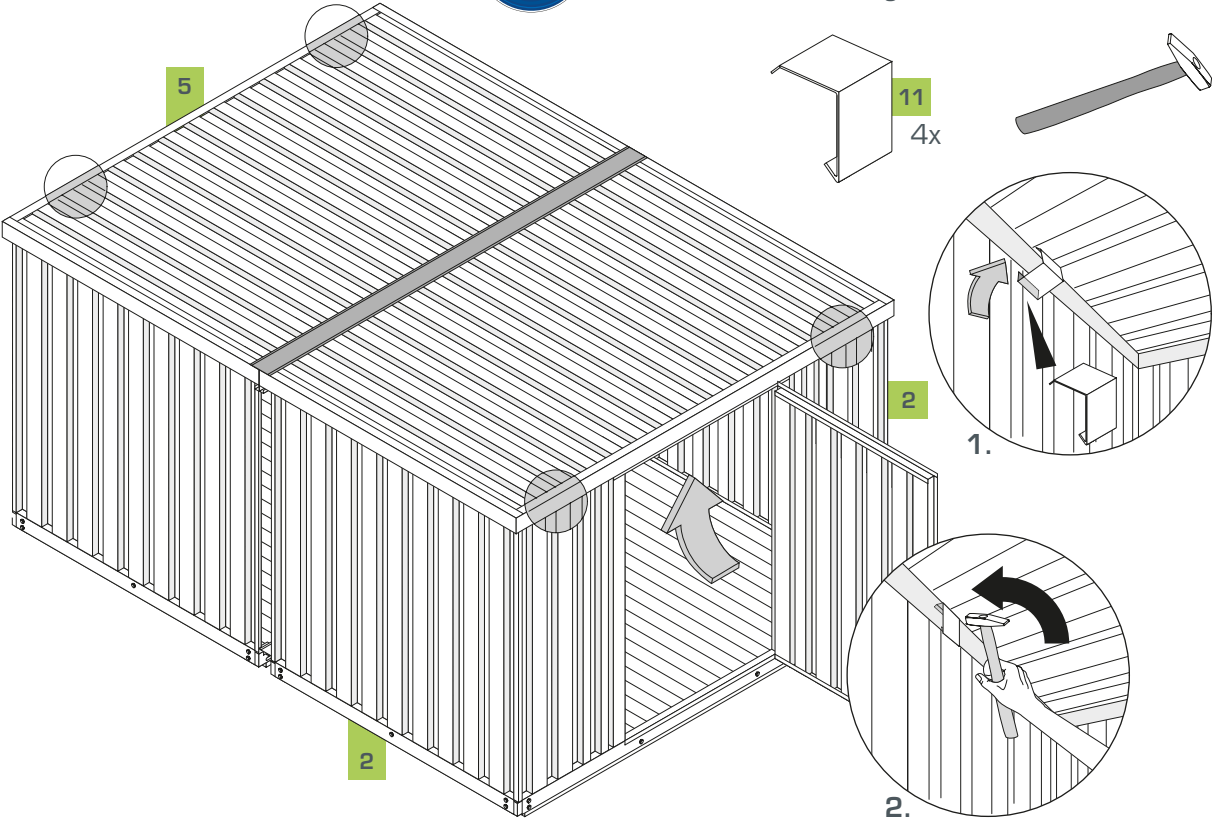
**ATTENTION!** Fixez le module électrique et le support pour outils AVANT le montage du toit (voir page 10).



**M13 Dachabdeckung**  
 roof cover | profil de recouvrement toit



**HINWEIS!** Montage im Innenraum.  
**NOTICE!** Mounting inside the container.  
**ATTENTION!** Montage de l'intérieur.



# M14 Seitenverbindungsteil

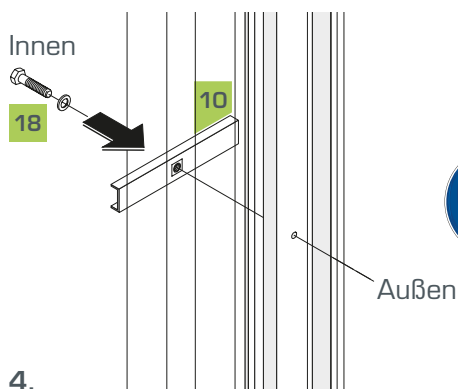
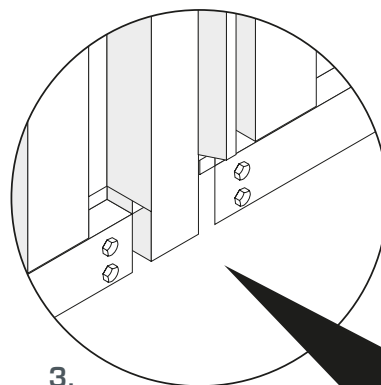
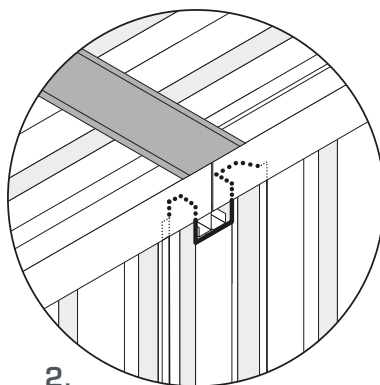
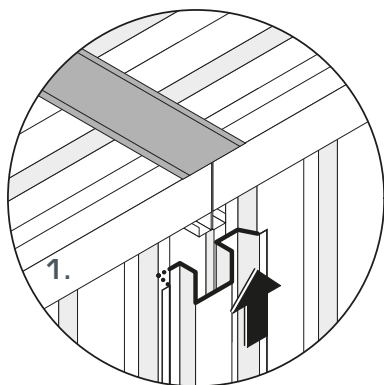
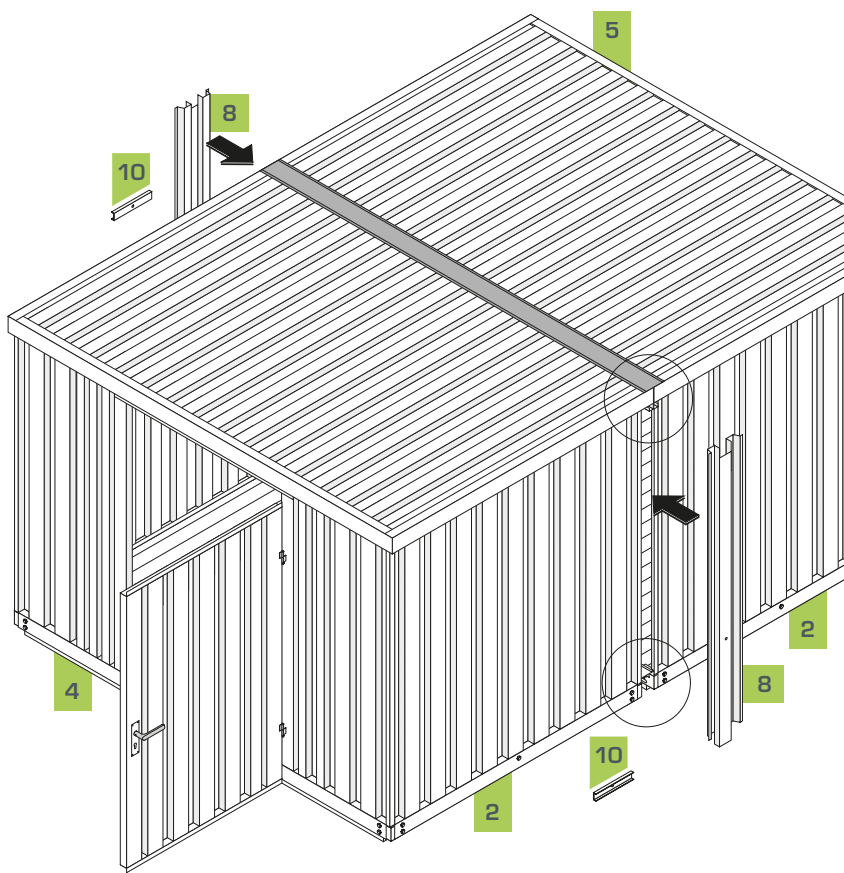
side panel connection | connexion des parois latérales



**HINWEIS!** Das Seitenverbindungsteil außen unter das überstehende Dachblech schieben (1.+2.) bis das Seitenverbindungsteil unten bündig mit dem Bodenblech abschließt (3.).

**NOTICE!** Push the side panel connection underneath the overlapping roof metal (1.+2.) until the side panel connection levels with the floor metal (3.).

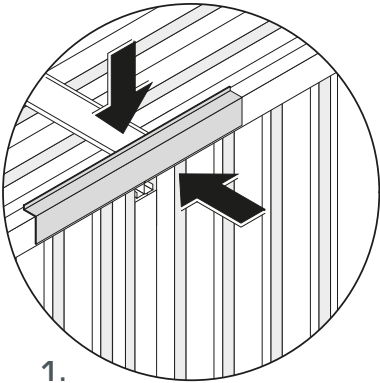
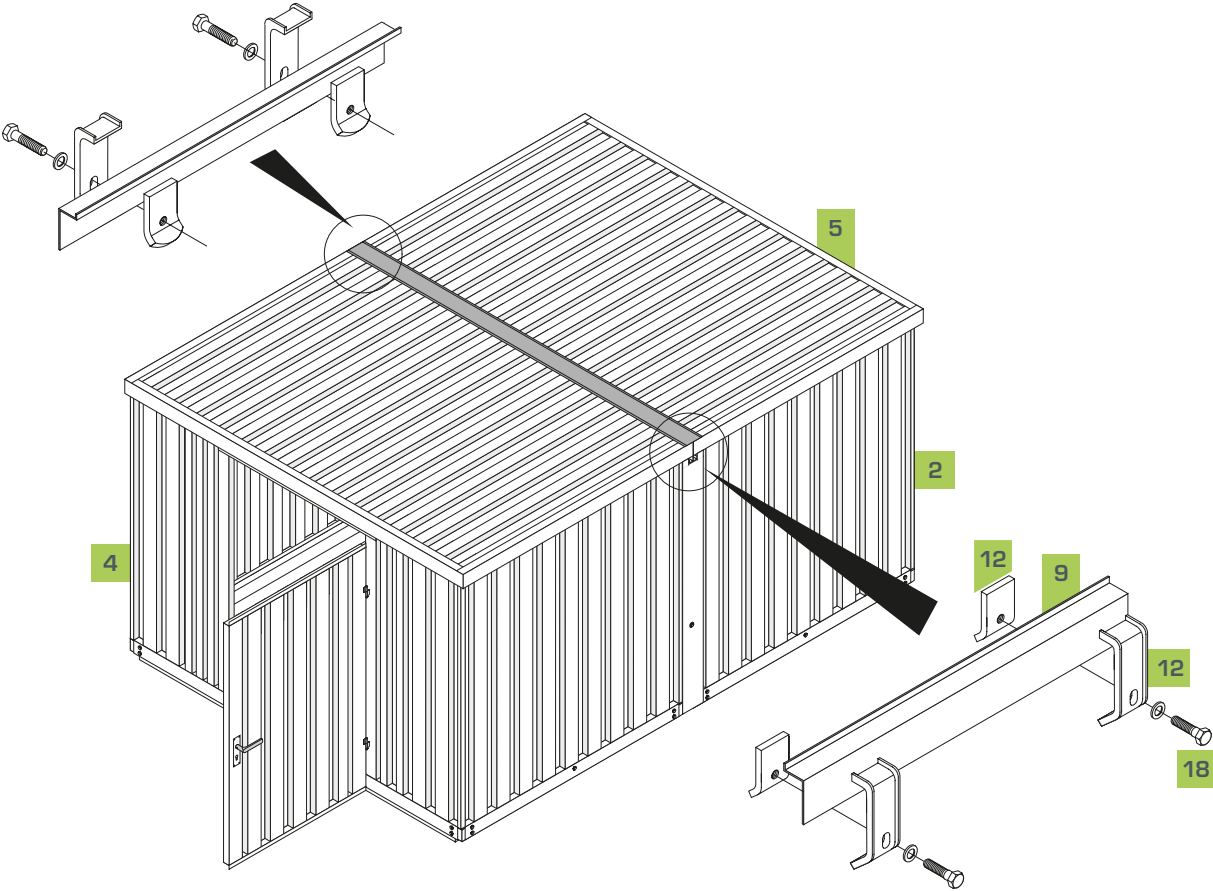
**ATTENTION!** Poussez le profilé pour le connexion des parois latérales, de l'extérieur, sous le rebord du toit (1.+2.) jusqu'à ce qu'il se trouve à fleur avec la tôle de fond (3.).



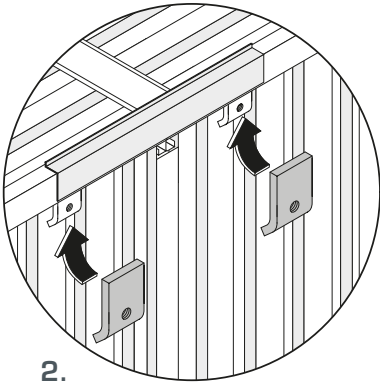
**HINWEIS!** U-Profil (Knebel) im Innenraum montieren.

**NOTICE!** Mount u-profil inside the container.  
**ATTENTION!** Fixer le profilé en U à l'intérieur.

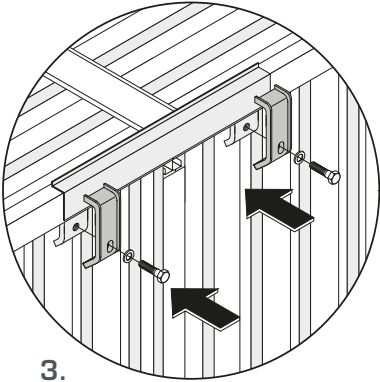
# M15 Kombiwinkel combination corner | plinthe profilé



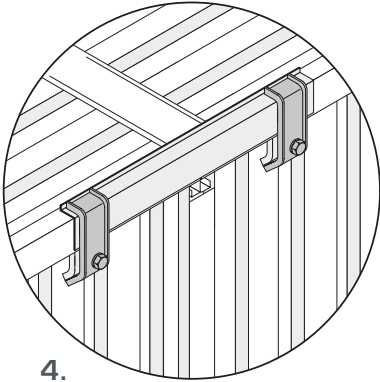
1.



2.



3.



4.



SÄBU Morsbach GmbH  
Zum Systembau 1 · 51597 Morsbach

Telefon +49 2294 694-0 · Telefax +49 2294 694-38  
E-Mail [fladafi@saebu.de](mailto:fladafi@saebu.de) · Internet [www.fladafi.de](http://www.fladafi.de)



Management  
System  
ISO 9001:2015  
ISO 14001:2015

[www.tuv.com](http://www.tuv.com)  
ID 9108630372