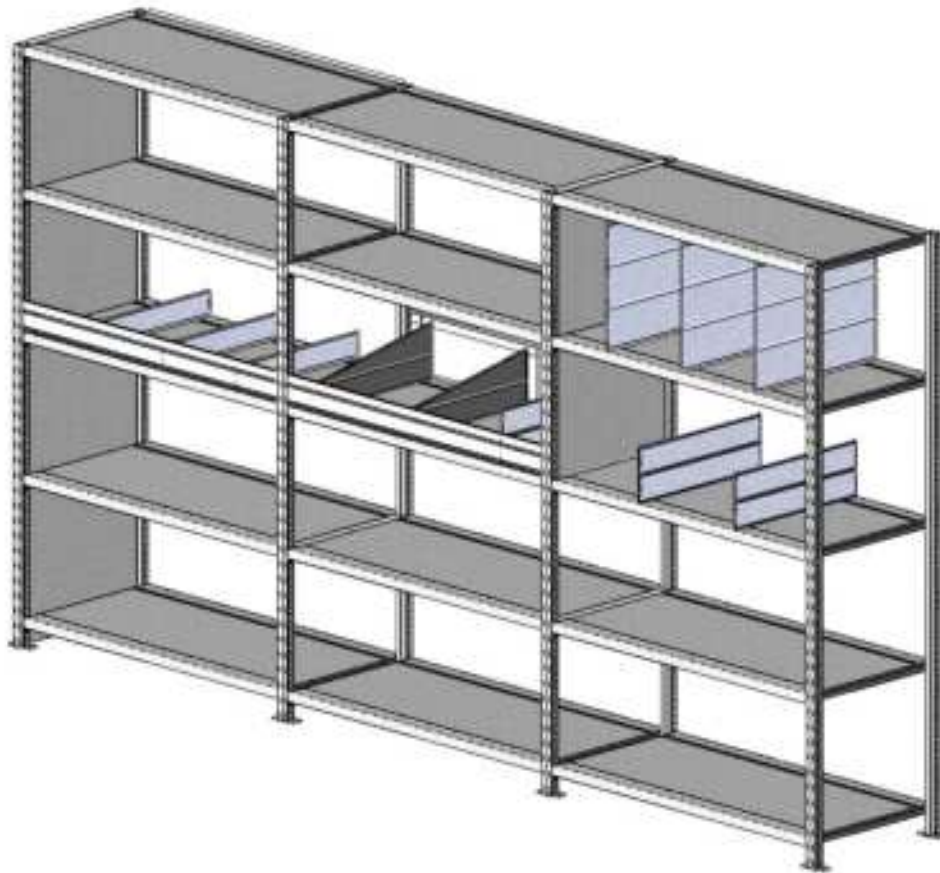


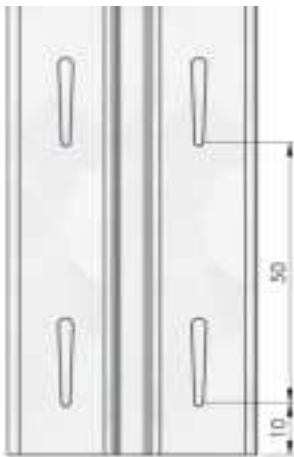
Technische Beschreibung AD'VANCE



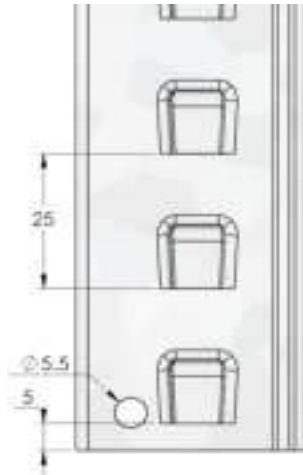
- 1 – Stütze
- 2 – Fuss
 - a – Fussplatte
 - b – Plastikfuss
 - c – Unterlegplatte
- 3 – Rücken an Rücken
- 4 – Boden
- 5 – Verstärkung
- 6 – Kreuzverband
- 7 – Blech-Rück- und Seitenwände
 - a – Rückwand
 - b – Seitenwand
- 8 – Fussleisten
- 9 – Blechfachteiler
 - a – Oberer Fachteiler
 - b – Unterer Fachteiler
- 10 – Schüttgutfächer
- 11 – Schubladen
- 12 – Türen
- 13 – Regalnummerierung
- 14 – Wandbefestigung
- 15 – Belag
- 16 – Montagezeit
- 17 – Standardverpackung



1 – Stützen



Frontansicht



Seitenansicht



Obere Sicht

Seitenlochung alle 25 mm
Vordere Lochung alle 50 mm
Verzinkte Ausführung

Stütze 43 x 39 mm

Höhen von 1 m bis 7,5 m

Stärke der Stütze : 1mm oder 1,2mm

Maximale Traglast pro Feld 3000 kg mit maximalem Bodenabstand von 500 mm

Gewicht einer AD'VANCE Stütze : Stärke 1 mm = 1,25 Kg pro lfdm
 Stärke 1,2 mm = 1,49 Kg pro lfdm

2 – Füße

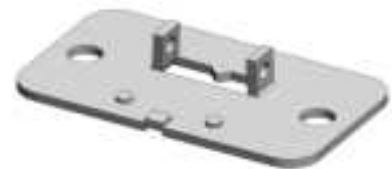
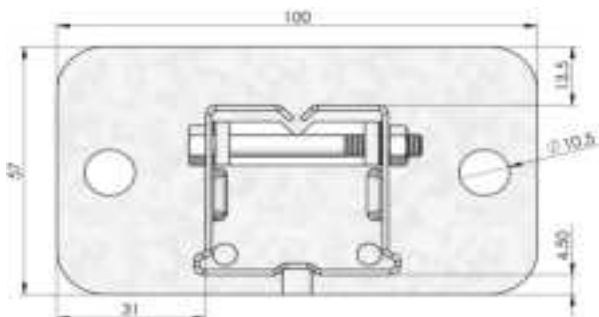
a – Fussplatte

Trägt hohe Last.

Gewicht wird auf dem Boden verteilt.

Blechstärke 3 mm

100 x 57 x 3 mm



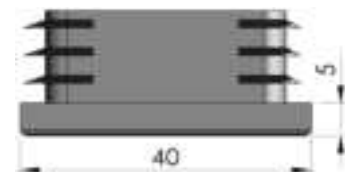
Schraubenmutter

Schrauben HM 5 x 45 mm

b – Kunststofffüße

Schützt den Boden, vermeidet das Durchdrücken in den Untergrund.

Stärke 5 mm



c – Unterlegplatten

Gleicht Unebenheiten aus.

Blechstärke : 20/10

Verzinkte Ausführung

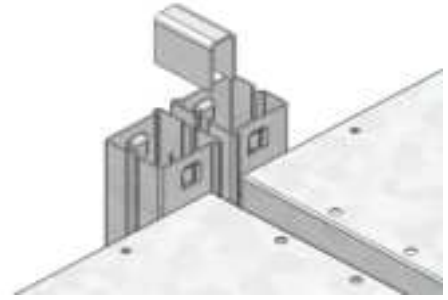
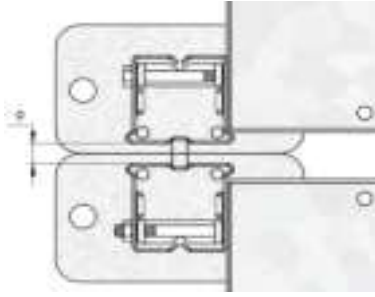


3 – Rücken an Rücken

Für Rücken an Rücken
Montage



Clip für Rücken-an-Rücken-Installation



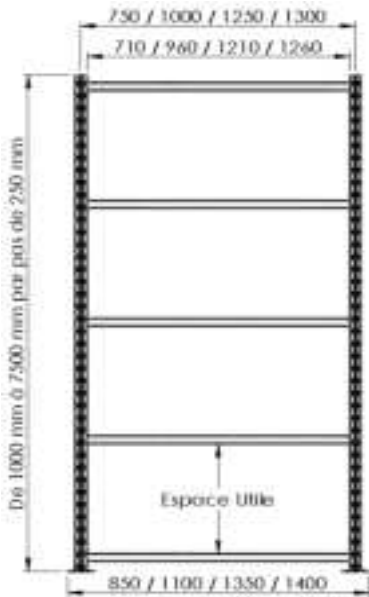
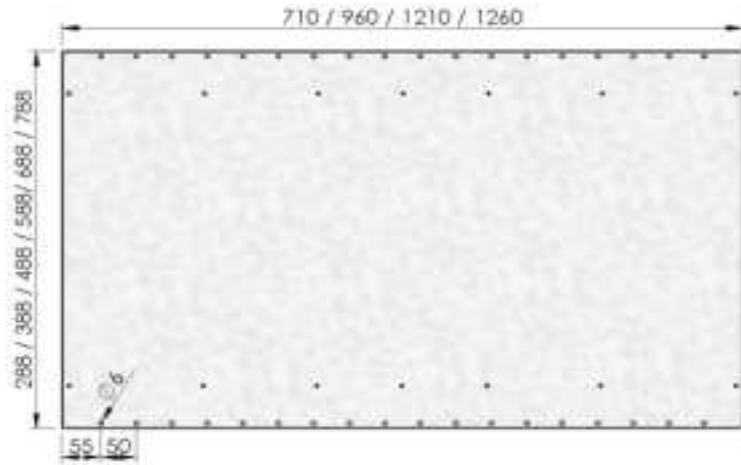
Rücken-an-Rücken Aussenmass =
Tiefe der 2 Regale + 18 mm

4 – Boden

Der Blechboden besteht aus einem 0,6 mm starken Blech mit Lochung alle 50 mm.
Diese Lochung ermöglicht das Einsetzen des AD'VANCE Zubehörs.

Boden alle 25 mm in der Höhe verstellbar

Dicke des Bodens : 32 mm
Verzinkte Ausführung



Masse LängexTiefe	Gewicht (kg) Boden + 2 Traversen
750 x 300	2,35 Kg
750 x 400	2,69 Kg
750 x 500	3,03 Kg
750 x 600	3,37 Kg
750 x 700	3,71 Kg
750 x 800	4,05 Kg
1000 x 300	3 Kg
1000 x 400	3,46 Kg
1000 x 500	3,92 Kg
1000 x 600	4,38 Kg
1000 x 700	4,84 Kg
1000 x 800	5,30 Kg

Masse LängexTiefe	Gewicht (kg) Boden + 2 Traversen
1250 x 300	3,65 Kg
1250 x 400	4,23 Kg
1250 x 500	4,81 Kg
1250 x 600	5,39 Kg
1250 x 700	5,97 Kg
1250 x 800	6,55 Kg
1300 x 300	3,78 Kg
1300 x 400	4,38 Kg
1300 x 500	4,98 Kg
1300 x 600	5,58 Kg
1300 x 700	6,18 Kg
1300 x 800	6,78 Kg

Höhe	Anzahl der Böden abhängig von dem lichten Abstand zwischen 2 Böden*																	
	68 mm	93 mm	118 mm	143 mm	168 mm	193 mm	218 mm	243 mm	268 mm	293 mm	318 mm	343 mm	368 mm	393 mm	418 mm	443 mm	468 mm	493 mm
100cm	10	8	7	6	5	5	4	4	4	3	3	3	3	3	3	2	2	2
125cm	12	10	8	7	6	6	5	5	4	4	4	4	3	3	3	3	3	3
150cm	15	12	10	9	8	7	6	6	5	5	5	4	4	4	4	4	3	3
175cm	17	14	12	10	9	8	7	7	6	6	5	5	5	4	4	4	4	4
200cm	20	16	13	12	10	9	8	8	7	6	6	6	5	5	5	5	4	4
225cm	22	18	15	13	11	10	9	8	8	7	7	6	6	6	5	5	5	5
250cm	25	20	17	14	13	11	10	9	9	8	7	7	7	6	6	6	5	5
275cm	27	22	18	16	14	12	11	10	9	9	8	8	7	7	6	6	6	6
300cm	30	24	20	17	15	14	12	11	10	10	9	8	8	7	7	7	6	6

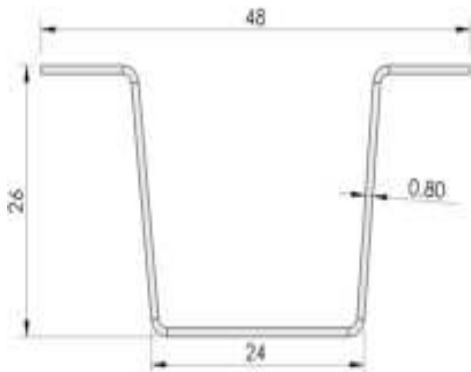
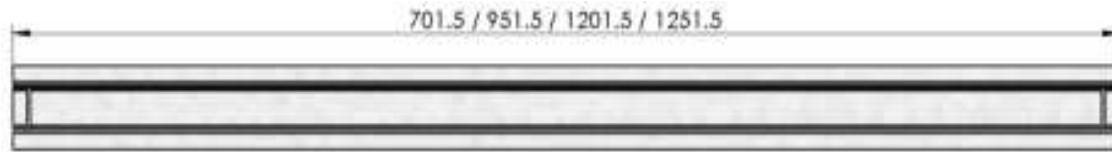
*wenn der erste Boden 74 mm vom Boden entfernt liegt.

5 – Verstärkung

Ω verzinktes Profil, um den AD'VANCE Boden zu verstärken.

Blechstärke : 8/10

Verzinkte Ausführung



Masse LängeXTiefe	Traglast (ohne Ω Verstärkung)	Traglast (mit 1 Ω Verstärkung)
1000 x 300	310 Kg	350 Kg
1000 x 400	330 Kg	-
1000 x 500	310 Kg	340 Kg
1000 x 600	310 Kg	360 Kg
1000 x 700	280 Kg	310 Kg
1000 x 800	250 Kg	270 Kg
1250 x 300	235 Kg	265 Kg
1250 x 400	235 Kg	265 Kg
1250 x 500	235 Kg	265 Kg
1250 x 600	280 Kg	310 Kg
1250 x 700	240 Kg	270 Kg
1250 x 800	210 Kg	240 Kg

Masse LängeXTiefe	Traglast (ohne Ω Verstärkung)	Traglast (mit 1 Ω Verstärkung)
1300 x 300	225 Kg	255 Kg
1300 x 400	225 Kg	255 Kg
1300 x 500	225 Kg	255 Kg
1300 x 600	265 Kg	290 Kg
1300 x 700	230 Kg	255 Kg
1300 x 800	200 Kg	230 Kg

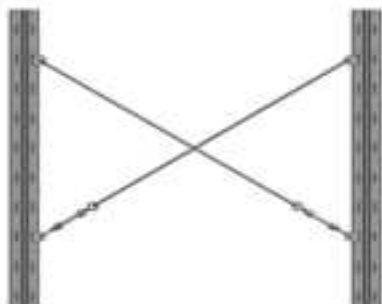
N.B : Lasten gelten bei g.v. Last

6 – Kreuzverband

Für die Stabilität des Regals muss bei dem Grundfeld ein Kreuzverband eingesetzt werden.

Ein weiterer muss alle 4 Felder eingesetzt werden, wenn die Rahmenhöhe unter 2500 mm liegt.

Und alle 3 Felder, wenn die Rahmenhöhe über 2750 mm liegt.



Gleicher Kreuzverband für Feldbreite
1000 mm, 1250 mm und 1300 mm

Spezieller Kreuzverband
bei Rahmenhöhe 1000 mm

4 mm Ø Draht

Verzinkte Ausführung

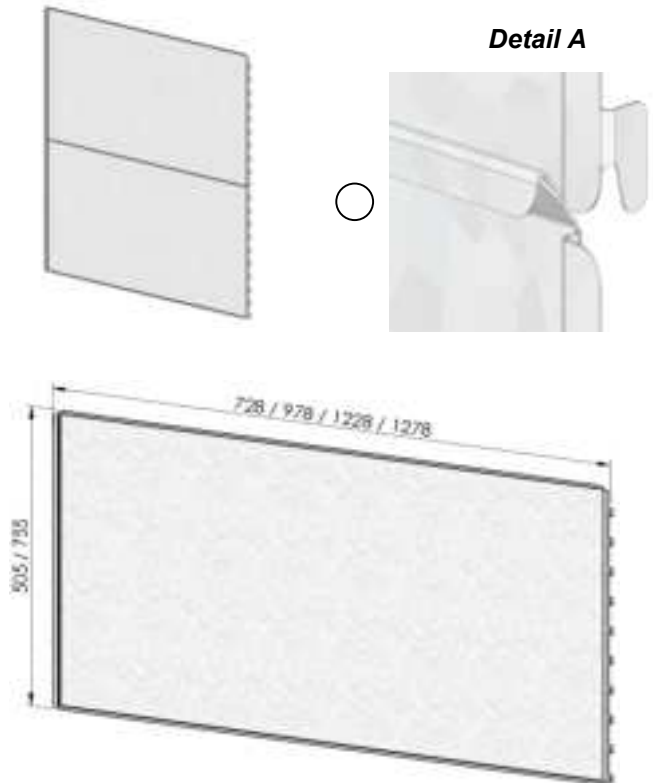


7 – Blech-Rück- und Seitenwände

a – Rückwand

Um die Felder zu schliessen.
 Bei Nutzung der Rückwände werden weniger Kreuzverbände benötigt.
 Blechstärke : 10/10
 Verzinkte Ausführung

Regal-Höhe	Anzahl der Module Je nach Regalhöhe	
	Modulhöhe	
	500 mm	750 mm
1000 mm	2	-
1250 mm	1	1
1500 mm	-	2
1750 mm	2	1
2000 mm	4	0
2250 mm	-	3
2500 mm	2	2
2750 mm	4	1
3000 mm	6	-

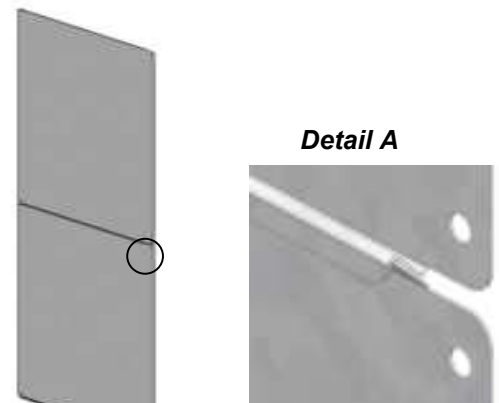


b – Seitenwand

Die Seitenwand wird zwischen den 2 Ständern des Rahmens eingeschoben.
 Sie verbessert das Aussehen des Rahmens.
 Verzinkte Ausführung



Regal-Höhe	Anzahl der module Je nach der Regalhöhe		
	Modulhöhe		
	750 mm	1000 mm	1250 mm
1000 mm	-	1	-
1250 mm	-	-	1
1500 mm	2	-	-
1750 mm	1	1	-
2000 mm	-	2	-
2250 mm	-	1	1
2500 mm	-	-	2
2750 mm	1	2	-
3000 mm	-	3	-



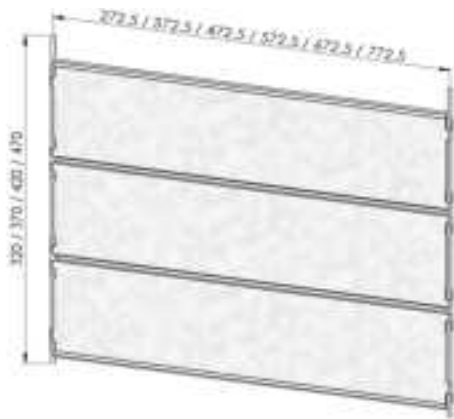
8 – Fussleisten

Die Fussleiste besteht aus gefalztem Blech mit vorderen Verbindungsstücken.
 Die Höhe entspricht dem ersten Boden: 99 mm
 Verzinkte Ausführung

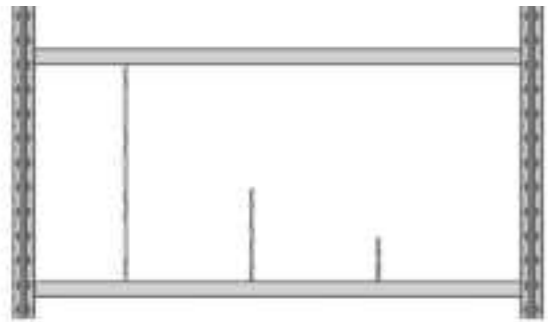


9 – Blechfachteiler

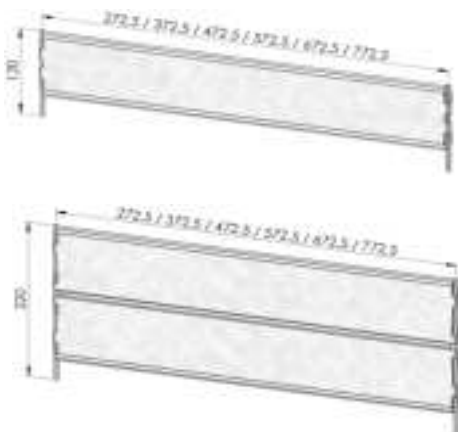
a – Oberer Fachteiler



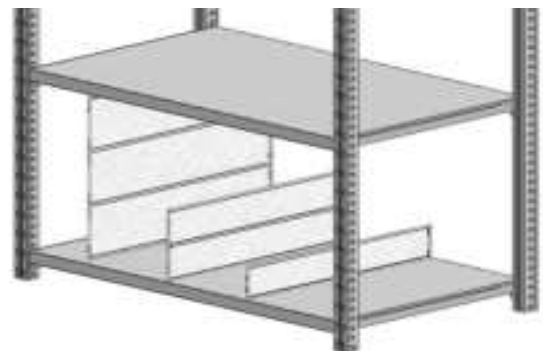
Blech 0,6 mm
Die Metallstange
wird in die Bohrung
zwischen 2 Böden
eingesteckt.
Seitenraster alle 50 mm



b – Unterer Fachteiler

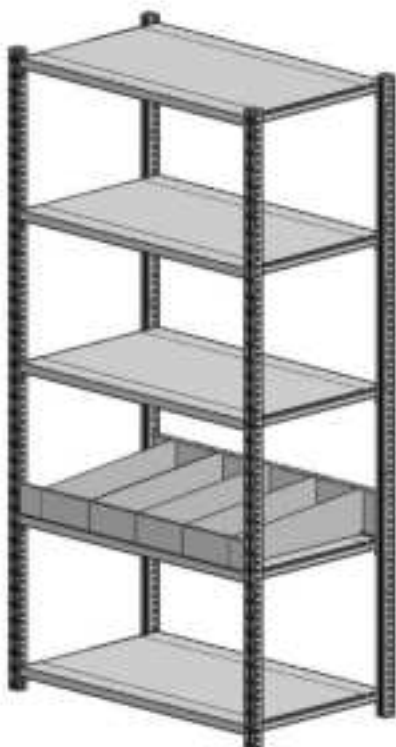


Blech 0,6 mm
Die Metallstange
wird in die Bohrung
zwischen den Böden
eingesteckt.
Seitenraster alle 50 mm



10 – Schüttgutfächer

Das Schüttgutfach besteht aus 2 Blechstücken mit Einschnitten, die das Einstecken der Fachteiler ermöglichen.



Höhe der Vorderseite : 100 mm
Höhe der Rückseite : 100 / 200 mm
Längen : 960 / 1210 mm
Blechstärke : 8/10
Verzinkte Ausführung

11 – Schubladen

Die Schublade besteht aus einem Schubladengehäuse (aus 3-fach gefalztem Blech) mit vorderem angeschweisstem Frontstück.

Höhe der Schublade = 75 mm oder 150 mm

Lackierte Ausführung

Die Schublade, die Schienen und die 2 Traversen werden mit 8 M5 x 10 mm Schrauben zusammengebaut.



Abmessungen L. x T.
1000 x 400
1000 x 500
1000 x 600

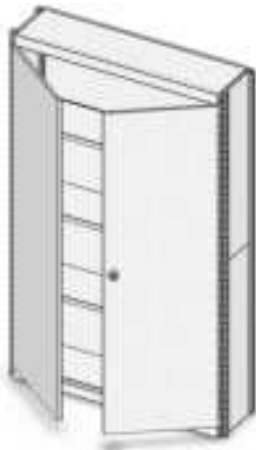
H. 75 mm / 150 mm

Fachteiler können eingesetzt werden.

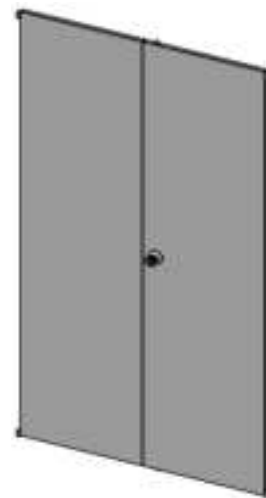
12 – Türen

Die Metalltüren bestehen aus 2 verstärkten Elementen und sind mit Schloss ausgestattet.

Lackierte Ausführung



Metalltür
H.1000 x L.1000



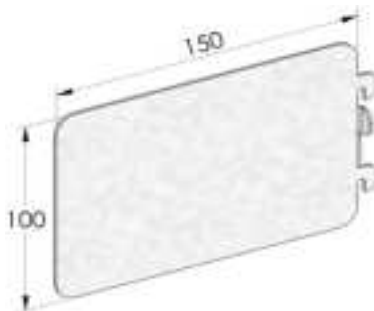
Metalltür
H.2000 x L.1000

13 – Regalnummerierung

Länge : 150 mm

Höhe : 100 mm

Verzinkte Ausführung



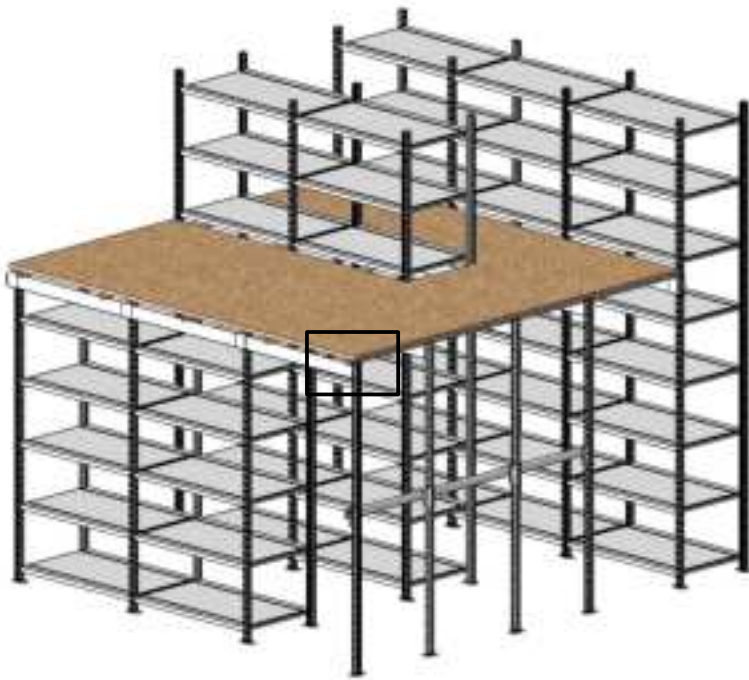
14 – Wandbefestigung

Die Wandbefestigung verbessert die Stabilität der Regals und sichert es gegen Umsturz.

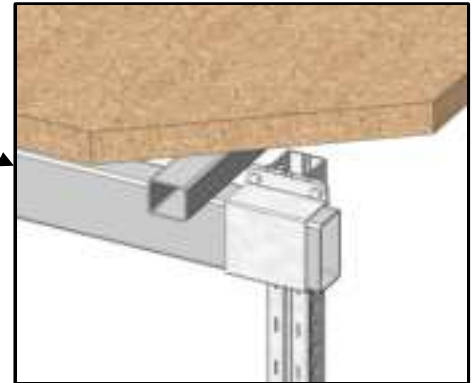


15 – Belagstruktur

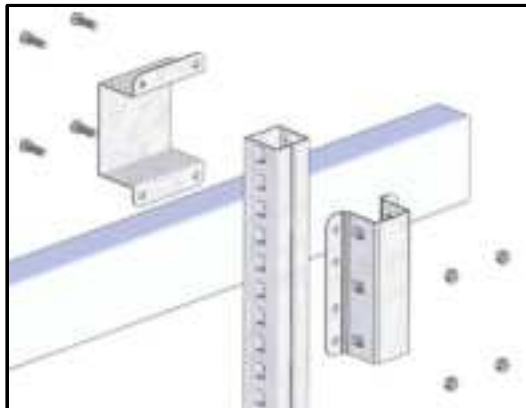
2-geschossige AD'VANCE-Anlage - untere Ansicht



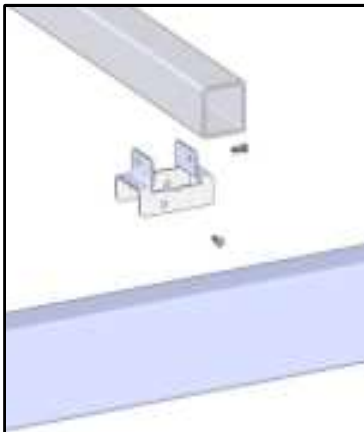
Struktur auf AD'VANCE-Anlage



Installation der Längstraversen mit einem Befestigungssystem bestehend aus 2 U-Profilen an der Stütze verbundenen und geschraubten Teilen.



Befestigung der Spanplattenunterstützungsträger mit « Doppel U »-Profilen



16 – Montagezeit

AD'VANCE-Teil	Montagezeit/ Teil
Verschraubbare Fussplatte	1 min
Plastikfuss	10 s
Boden	2 min
Verstärkung	20 s
Kreuerband	4 min
Rückwand H. 2000 mm	3 min
Blechseitenwand	3 min
Untere Fussleiste	1 min
Blechfachteiler	30 s
Schüttgutfach	1 min
Schublade	15 min
Tür	15 min
Regalnummerierung	15 s
Verbindungsclip	15 s
Traversenträger	5 min
Doppel U	2 min

17 – Standardverpackung



Boden :

T. 300 mm : 228 Böden/ Palette

T. 400 mm : 164 Böden/ Palette

T. 500 - 600 mm : 100 Böden/ Palette

T. 700 mm : 75 Böden/ Palette

T. 800 mm : 75 Böden/ Palette

Stütze :

H. 1000 à 2000 mm : 360 Stützen/ Palette

H. 2250 à 2500 mm : 288 Stützen/ Palette

H. 2750 à 3000 mm : 210 Stützen/ Palette