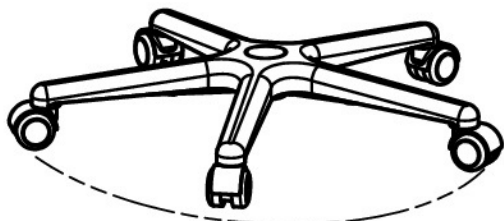


Modell: 3690.1-10

1x

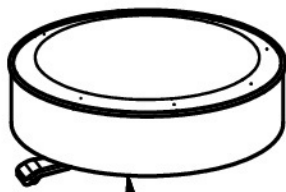


Ø610 mm

1x

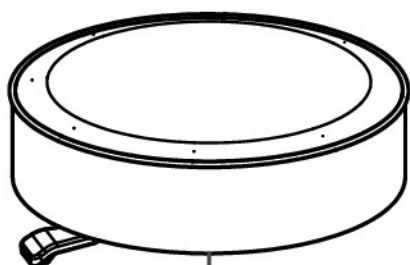
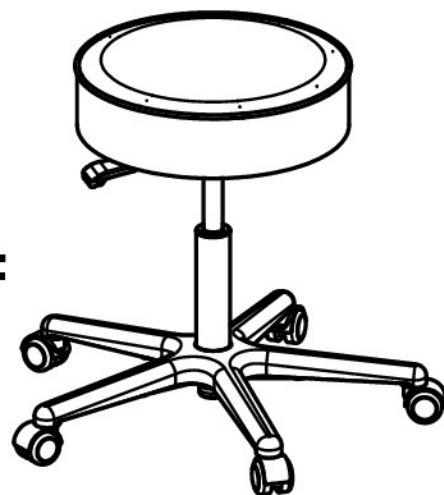


1x



Ø400 mm

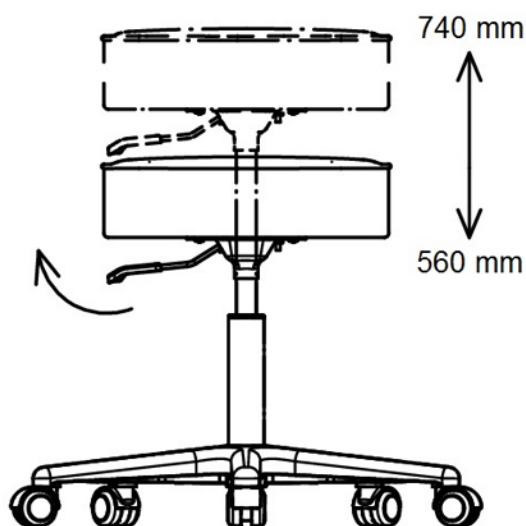
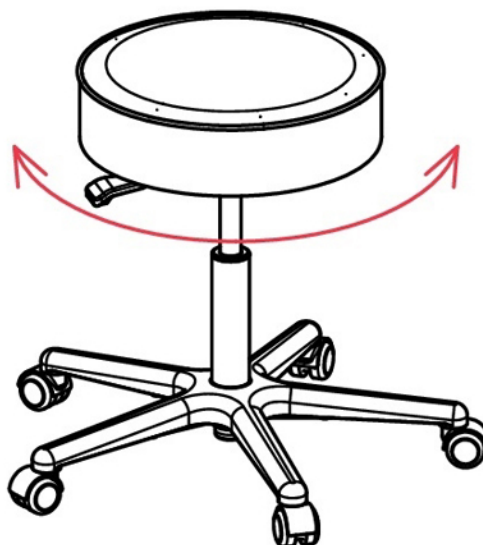
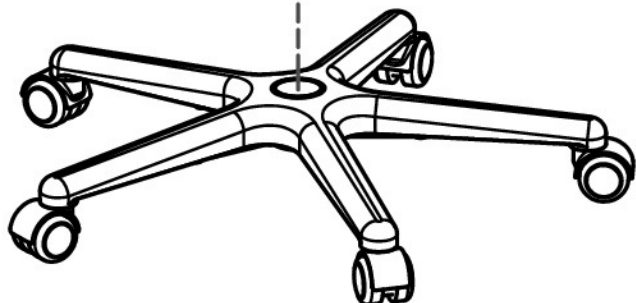
=



2



1



Raccolta carta. Raccolta plastica.
Verifica le disposizioni del tuo Comune.
Conferisci in raccolta il contenitore vuoto.