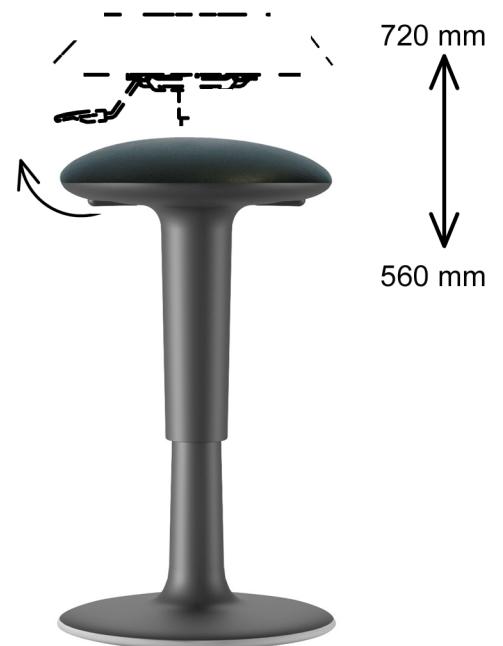


Modell: 4590.10

1x



Raccolta carta. Raccolta plastica.
Verifica le disposizioni del tuo Comune.
Conferisci in raccolta il contenitore vuoto.

Ausgabestand 2024