

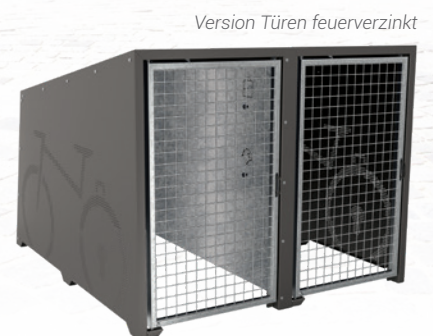
Fahrradbox **BERLIN**

>> Optional: Diebstahlsichere Bügel (paarweise) <<



Individuelle Parkbox

Türen feuerverzinkt
oder farbbeschichtet



Version Türen beschichtet



TECHNISCHE EIGENSCHAFTEN

- > Abmessungen:
Breite 1820 x Höhe 1450 x Tiefe 2055 mm
- > Struktur: aus verzinktem Blech
- > Türen: Vierkantdrahtgewebe Ø 5 mm, auf Rahmen verschweißt, Stahlausführung feuerverzinkt oder beschichtet. Verriegelung durch Vorhängeschloss (nicht im Lieferumfang enthalten). Öffnen und schließen der Türen dank Zylinder
- > Aufbewahrungsmöglichkeiten für Fahrradzubehör
- > Erweiterung: Anbaueinheit für 2 Plätze, L 1897 mm



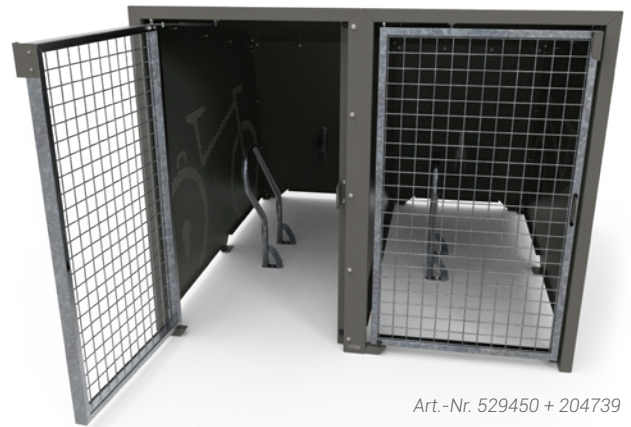
Art.-Nr. 529451

MONTAGE

- > Auf Platten durch Bolzen (nicht im Lieferumfang enthalten), mit Ø 9 mm

OPTIONAL

- > Türverkleidung: Breite: 400 mm x Höhe 300 mm aus Stahlblech Stärke 1,5 mm, beschichtet in unseren Farben
- > Bodenschiene, um die Fahrräder zum Ende des Unterstands zu führen, mit vertikaler Positionierung (feuerverzinkter Stahl)
- > Diebstahlsichere Bügel: feuerverzinkt, auf Bodenplatten mit 9 mm Bohrungsdurchmesser (Befestigungsmaterial nicht enthalten)

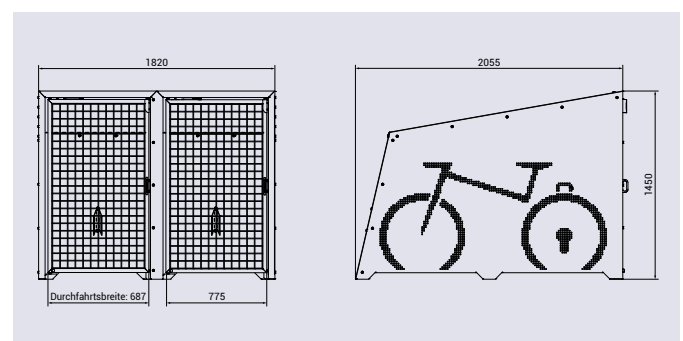


Art.-Nr. 529450 + 204739

ARTIKELNUMMERN

	Türen feuerverzinkt	Türen beschichtet
Grundmodul 2 Plätze	529450	529451
Anbaueinheit 2 Plätze	529452	529453
Optionales Zubehör		
Türschild (paarweise)	529454	
Bodenschiene (paarweise)	529455	
Diebstahlsichere Bügel (Paar) NEUHEIT	204739	

SCHEMA



LACKIERUNG

- > Feuerverzinkter Stahl lackiert nach unserer Farbpalette
- > Ein- oder zweifarbig verfügbar



Art.-Nr. 529451 + 529455

