

## Kompaktes Auszugsregal 100% Auszugstiefe

Kompakregale können als Bereitstellungsregal oder Kommissionierregal direkt am Arbeitsplatz eingesetzt werden. Die Schubfächer mit Stahlboden eignen sich optimal zur Einlagerung von Kleinteilen oder Ladungsträgern wie Euro-Norm-Behältern, Euroboxen und KLTs. Zubehör ist separat erhältlich. Das Auszugsregal wird montiert geliefert.

### Produktdetails

Traglast	150 kg (gleichmäßig verteilt)
Auszugstiefe	100 %
Material	Stahl
Eigengewicht	abhängig von Schubfachanzahl
Regalbreite	880 mm
Regaltiefe	1.251 mm
Regalhöhe	1.560 mm
Schubfachbreite	800 mm
Schubfachtiefe	1.200 mm
Ausstattung	Durchgehender Stahlboden Seitliche Anschlagkanten Sicherheitsverriegelung Ziehgriff

Stat. Warennummer	73089098
Verpackungseinheit	1 Stück
Montiert	Ja

### Produktvarianten

Anzahl Schubfächer	Lichte Höhe	Lichte Höhe oberste Ebene	Gewicht	Art-Nr.
3	366 mm	381 mm	148 kg	221600-3
4	246 mm	291 mm	185 kg	221600-4
5	186 mm	201 mm	217 kg	2216000
6	126 mm	231 mm	251 kg	221600-6
7	96 mm	201 mm	286 kg	221600-7

TRAGLAST



150

AUSZUG



100

FARBE GESTELL



5010

FARBE AUSZÜGE



7024

MAX. ANZAHL/PALETTE



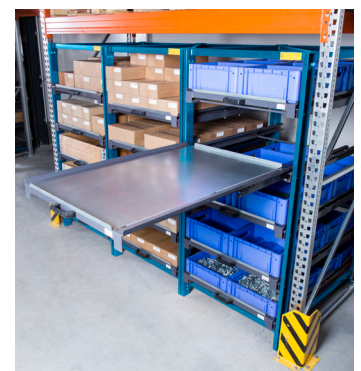
1



Leeres Auszugsregal mit ausgezogenem Schubfach



Beladenes Auszugsregal mit voll ausgezogenem Schubfach

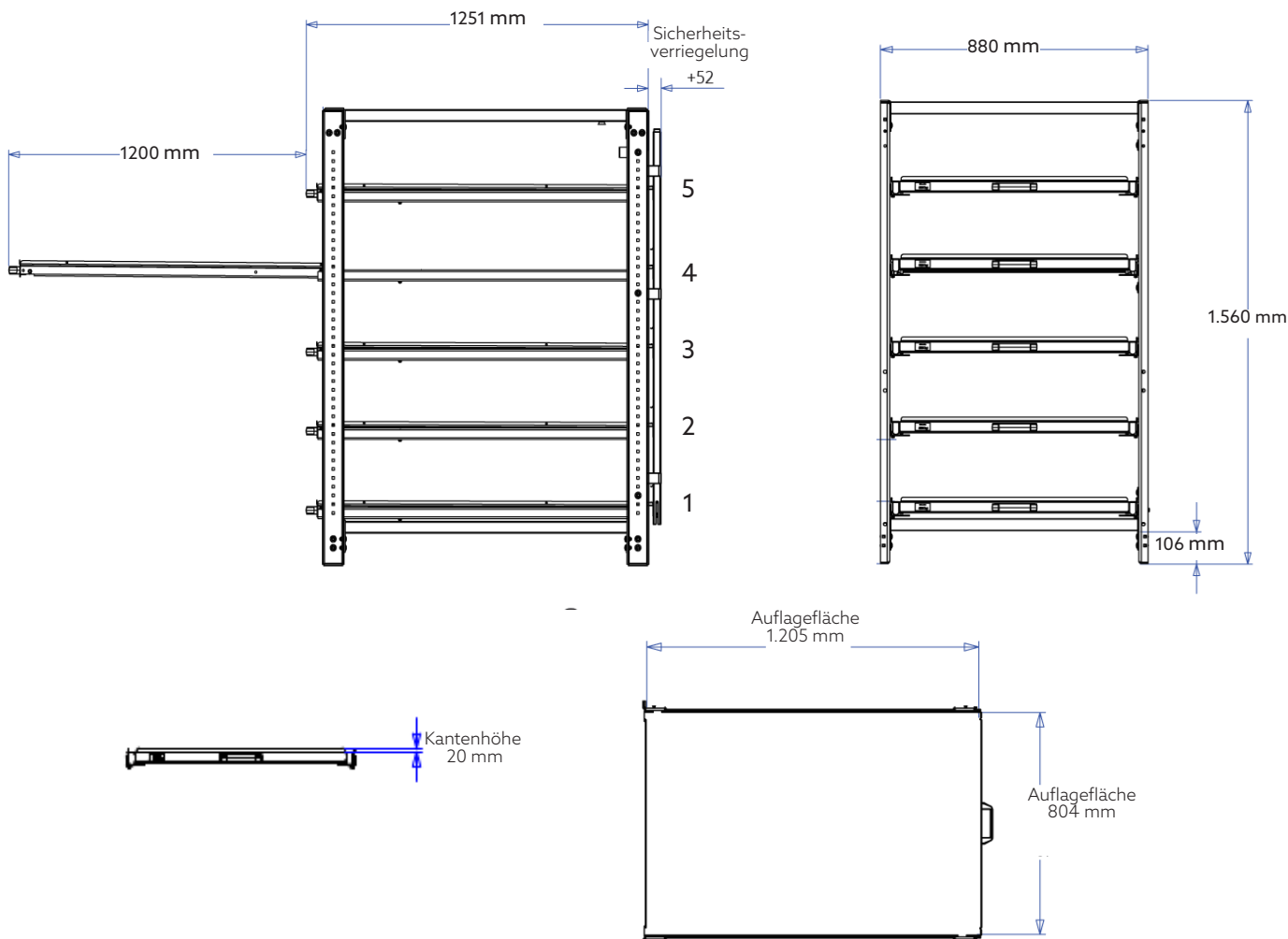


Beladenes Auszugsregal mit voll ausgezogenem Schubfach

## Kompaktes Auszugsregal

### 100% Auszugstiefe

#### Technische Zeichnung



#### Positionshöhe Schubfächer

Position	3 Schübe	4 Schübe	5 Schübe	6 Schübe	7 Schübe
1	234 mm	234 mm	234 mm	234 mm	234 mm
2	684 mm	564 mm	504 mm	444 mm	414 mm
3	1.134 mm	894 mm	774 mm	654 mm	594 mm
4	-	1.224 mm	1.044 mm	864 mm	774 mm
5	-	-	1.314 mm	1.074 mm	954 mm
6	-	-	-	1.284 mm	1.134 mm
7	-	-	-	-	1.314 mm

Datenblatt, Stand 07.2021

Änderungen und Irrtümer vorbehalten. Bilder zeigen ggf. Zubehör oder weitere Produkte.

Seite 2/3

# Kompaktes Auszugsregal

## 100% Auszugstiefe

### Wichtige Sicherheitshinweise

- Auf jedem Schubfach ist ein Hinweisschild mit der max. Traglast (bei gleichmäßig verteilter Last) pro Schubfach angebracht.
- Wenn das Kompaktregal mit einem optionalen Ablageboden oder Palettenhalterungen an der Oberseite ausgestattet ist, kann die Oberseite als zusätzliche Ladefläche genutzt werden. Ein Etikett mit der max. Traglast der Oberseite (bei gleichmäßig verteilter Last) ist an dem Ablageboden oder der Halterung angebracht.
- Beim Beladen des Auszugsregals ist darauf zu achten, dass die unterste Schublade zuerst beladen wird.
- Beim Entladen ist darauf zu achten, dass die oberste Schublade zuerst entladen wird.
- Kompakte Auszugsregale, die nicht mit einer Sicherheitsverriegelung ausgestattet sind, müssen mit Bodenankern an allen 4 Füßen im Hallenboden befestigt werden.