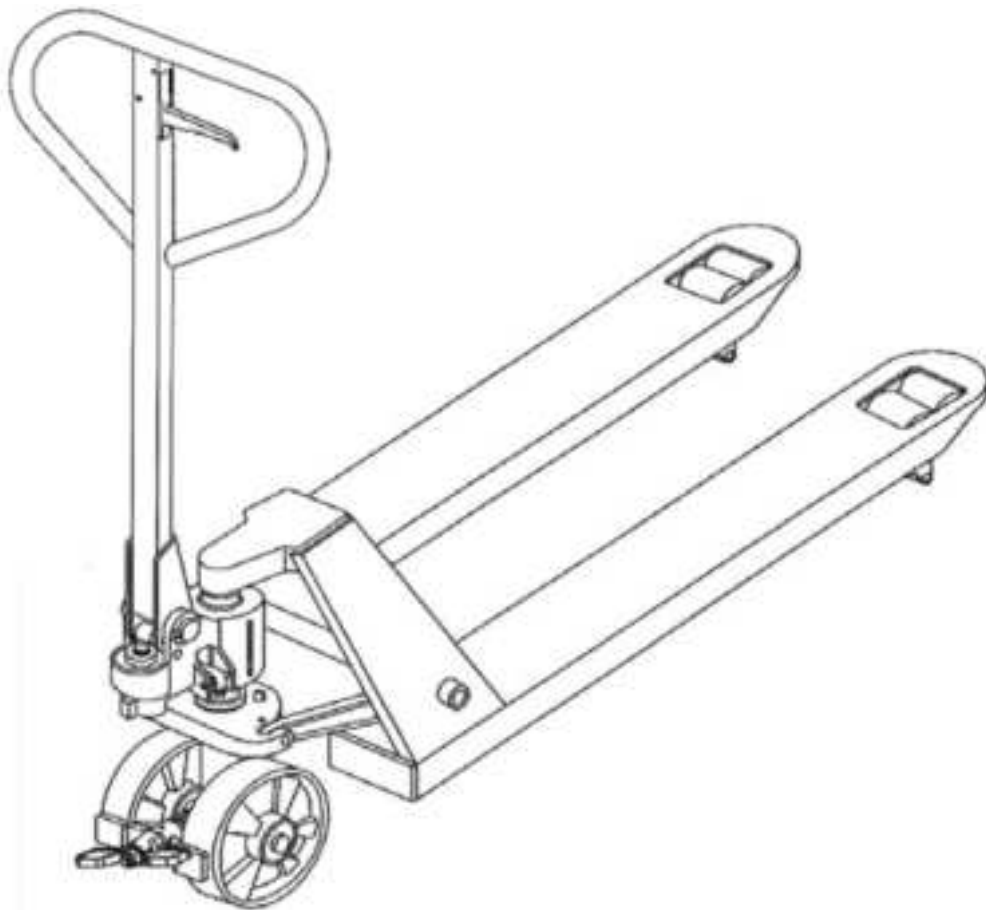


PTM 2.0, PTM 2.5, PTM 3.0, PTM 2.0 Quicklift, PTM 2.5 Quicklift

08.2020

Instructions de service

fr-FR



Droits d'auteur

Ce document ne doit en aucun cas être diffusé ou reproduit, même sous forme d'extraits.

Les droits d'auteur liés à ce document sont ceux de la Jungheinrich PROFISHOP AG & Co. KG.

Haferweg 24

22769 Hambourg

En cas de demande d'entretien et de commandes

Allemagne

0800/558833 - 4

service@jh-profishop.de

International

service@jungheinrichshop.com

Table des matières

A	À propos de ces instructions	5
1	Domaine d'utilisation et groupe cible.....	5
2	Remarques et instructions.....	7
B	Sécurité.....	8
1	Utilisation adéquate.....	8
2	Obligations des personnes.....	9
3	Consignes de sécurité des différentes phases d'exploitation.....	10
3.1	Transport.....	10
3.2	Mode.....	10
3.3	Maintenance.....	12
4	Transformation et modifications.....	13
5	Risques résiduels.....	13
C	Structure et fonction.....	14
1	Éléments de commande.....	15
2	Frein de stationnement.....	15
3	Marquage et inscriptions.....	16
3.1	Panneaux d'avertissement et plaques indicatrices.....	16
3.2	Plaque signalétique.....	17
D	Caractéristiques techniques.....	18
1	Dimensions.....	18
2	Caractéristiques de performance.....	19
E	Première mise en service et transport.....	20
1	Première mise en service.....	20
2	Transport.....	20
2.1	Élingage de l'appareil.....	20
F	Mode.....	21
1	Contrôle quotidien du chariot avant le service.....	21
2	Soulèvement de la charge.....	22
3	Déplacement d'une charge.....	23
4	Abaissement de la charge.....	24
5	Freinage du chariot.....	25
6	Stationnement du chariot.....	25
G	Entretien et maintenance.....	26
1	Défauts et élimination des défauts.....	26
2	Maintenance.....	29
2.1	Intervalles de maintenance.....	29
2.2	Matériel.....	30
3	Maintenance.....	31
3.1	Contrôle de sécurité périodique et en cas d'événements inhabituels.....	31

H	Mise à l'arrêt, stockage et mise au rebut.....	32
1	Mise hors service	32
1.1	Mise à l'arrêt de l'appareil.....	32
1.2	Remise en service de l'appareil après la mise à l'arrêt.....	32
2	Stockage.....	32
2.1	Stockage de l'appareil	32
3	Élimination.....	32
3.1	Mise hors service de l'appareil	32
3.2	Mise au rebut de l'appareil	33

A À propos de ces instructions

Les présentes instructions de service décrivent l'utilisation conforme à l'usage prévu des produits répertoriés au chapitre « Domaine d'utilisation », voir page 5. Tous les produits Jungheinrich sont développés et produits selon l'état actuel de la technique. En cas de manipulation incorrecte, des dangers peuvent toutefois être générés. Veuillez noter à ce propos les remarques correspondantes et lire soigneusement les instructions de service. Les instructions de service font partie intégrante de l'appareil et s'appliquent à toutes les variantes d'appareil mentionnées. Les instructions de service décrivent l'utilisation sûre et conforme dans toutes ses phases d'exploitation.

→ En cas de questions techniques, contactez votre partenaire SAV agréé.

L'appareil décrit dans les présentes instructions de service est un chariot conçu pour l'élévation et le transport d'unités de charge.

1 Domaine d'utilisation et groupe cible

Domaine d'utilisation

Ce document s'applique aux chariots suivants :

- Transpalette manuel PTM 2.0
- Transpalette manuel PTM 2.5
- Transpalette manuel PTM 3.0
- Transpalette manuel PTM 2.0 Quicklift
- Transpalette manuel PTM 2.5 Quicklift

Groupes cibles

Au sens des présentes instructions de service, l'« exploitant » ou le « ^pilote » est toute personne physique ou morale qui utilise elle-même l'appareil décrit ou l'utilise en son nom. Dans des cas particuliers (p. ex. location), l'exploitant est la personne qui, conformément aux accords contractuels en vigueur entre l'exploitant et le pilote de l'appareil, est tenu d'assumer les obligations d'exploitation mentionnées.

Groupe cible	Tâches
Exploitant	<ul style="list-style-type: none"> – Tenir ces instructions de service à portée de main sur le site d'exploitation de l'appareil, même pour utilisation ultérieure. – S'assurer que l'appareil est utilisé dans les règles et exclusivement par du personnel dûment formé et autorisé. – Veiller à ce que les employés lisent et observent les présentes instructions de service et des documents fournis, plus particulièrement les consignes de sécurité et les avis d'avertissement, voir page 8. – Observer les dispositions et prescriptions supplémentaires liées à l'appareil.
Pilotes	<ul style="list-style-type: none"> – Lire et observer ces instructions de service et les documents fournis, plus particulièrement les consignes de sécurité et les avis d'avertissement, voir page 8. – S'assurer que l'appareil est bien utilisé dans les règles et conformément aux dispositions de sécurité.

Tab. 1: Tâches de l'exploitant et des pilotes

2 Remarques et instructions

Structure des avis d'avertissement

Dans ce document, des avis d'avertissement sont utilisés pour vous prévenir de dommages matériels et corporels.

- Toujours lire et observer les avis d'avertissement.
- Respecter toutes les mesures identifiées par l'avis d'avertissement.

En fonction de la gravité et de la probabilité du danger, il en résulte les niveaux d'alerte suivants :

DANGER!

Signale une situation extrêmement dangereuse. Tout non-respect de cet avis entraîne de graves blessures pouvant s'avérer mortelles.

AVERTISSEMENT!

Signale une situation extrêmement dangereuse. Tout non-respect de cet avis entraîne de graves blessures irréversibles pouvant s'avérer mortelles.

ATTENTION!

Signale une situation dangereuse. Tout non-respect de cette consigne peut entraîner des blessures légères à modérées.

AVIS

Signale un risque de dommages matériels. Tout non-respect de cette consigne peut entraîner des dommages matériels.

Structure des instructions d'utilisation

Dans ce document, les instructions d'utilisation sont structurées comme suit :

Objet de l'action

Conditions primordiales

- Condition préalable à une action.

Outillage et matériel nécessaires

- Outil et matériel requis pour une intervention (indication facultative)

- Étape de travail
- Étape de travail
 - État de travail secondaire

Résultat de l'action

Consignes générales

-  Signale des informations supplémentaires et des explications.

B Sécurité

Le chapitre Sécurité vous donne des indications importantes pour l'utilisation sûre du produit décrit. Tout non-respect de la mesure décrite peut entraîner des dommages matériels ou des blessures, pouvant s'avérer mortelles.

- Avant la mise en service et le maniement de l'appareil : Lire attentivement le chapitre Sécurité.
- Utiliser l'appareil décrit exclusivement selon les indications du présent document.

1 Utilisation adéquate

Le chariot décrit est conçu pour le transport sûr de lourdes charges et il est prévu pour l'utilisation privée et professionnelle. En cas de dommages survenus à cause d'un maniement incorrect ou en raison d'une utilisation non conforme à l'usage prévu, tout droit de responsabilité et tout droit de recours s'éteignent.

Conditions ambiantes conformes

Les conditions ambiantes extrêmes endommagent durablement l'appareil.

- N'utiliser l'appareil que dans les conditions autorisées, voir page 19.
- Ne pas utiliser l'appareil dans des zones ou des environnements fortement chargés en humidité.
- Ne pas utiliser l'appareil dans des zones ou des environnements à risque d'explosion et d'incendie.
- Ne pas utiliser l'appareil dans des zones ou des environnements fortement chargés en poussière.
- Ne pas utiliser l'appareil en extérieur.
- Ne pas utiliser l'appareil dans des zones ou des environnements exposés à la corrosion.
- Ne pas utiliser l'appareil en dehors de la plage de températures admissible, voir page 19.

Utilisation incorrecte possible

Une utilisation non prévue de l'appareil met en danger les personnes et réduit la durée de vie du chariot.

L'appareil n'est pas conçu pour les applications suivantes :

- Transport de personnes.
- Transport de charges sur des sols inclinés et des pentes.
- Transport d'une charge insuffisamment sécurisée.
- Transport d'une charge lourde ou prise d'un seul côté.
- Déplacement du chariot avec des moyens électriques ou mécaniques.
- Prise transversale de palettes.

Montage rapporté d'accessoires sur l'appareil

Avant de monter des accessoires, se procurer l'autorisation écrite du fabricant ou des autorités compétentes.

→ L'accord des autorités ne remplace pas l'autorisation par le fabricant.

2 Obligations des personnes

Obligations de l'exploitant

Un appareil préparé de manière incorrecte peut entraîner de graves dommages ou blessures. L'exploitant est tenu d'imposer les actions suivantes :

- garantir l'utilisation conforme à l'usage prévu de l'appareil.
- garantir l'état technique impeccable de l'appareil.
- garantir la pose de tous les avis avertissement ou d'informations sur l'appareil dans une langue compréhensible pour le pilote.
- remplacer les panneaux d'avertissement et d'information endommagés ou absents sur l'appareil.
- garantir le respect des prescriptions de prévention des accidents, des règles techniques liées à la sécurité, des prescriptions d'élimination ainsi que des directives d'exploitation, d'entretien et de maintenance.
- fournir au pilote un équipement de protection approprié.
- mettre les instructions de service à disposition sur le site d'intervention.
- conserver les rapports de contrôle pendant au moins 2 ans.

Obligations du pilote

Un maniement irresponsable de l'appareil peut entraîner de graves dommages ou blessures. Le pilote est tenu d'agir comme suit :

- attester de son aptitude à l'utilisation de l'appareil.
- attester de l'autorisation par l'exploitant ou son représentant légal.
- Interdire toute utilisation interdite de l'appareil.
- porter des chaussures de sécurité ou un équipement de protection pendant l'utilisation conformément aux dispositions légales et spécifiques à l'entreprise.
- assumer la responsabilité de l'utilisation dans les règles de l'appareil pendant l'utilisation.
- cesser de lui-même d'utiliser l'appareil en cas d'endommagement de composants relevant de la sécurité pendant le travail et informer le personnel de surveillance.
- avant de prendre une charge, s'assurer que la charge à lever est emballées dans les règles et qu'elle ne dépasse pas le poids admissible.

3 Consignes de sécurité des différentes phases d'exploitation

3.1 Transport

Transporter l'appareil en toute sécurité

Tout transport sécurisé de manière insuffisante peut entraîner des dommages matériels ou corporels.

- Retirer la charge avant tout transport de l'appareil.
- Utiliser des élingues de levage de charge nominale suffisante.
- Avant de procéder au chargement, bloquer le camion ou la remorque pour ne pas qu'il ou elle dérive.
- N'accrocher les dispositifs d'élingage qu'aux points d'accrochage prévus à cet effet.
- Arrimer l'appareil dans les règles aux anneaux d'arrimage sur le camion ou la remorque.
- Lors de mise sur cales : exclure tout glissement ou basculement avec des cales ou des blocs de bois.

3.2 Mode

Utilisation sûre de l'appareil

Une utilisation non sûre de l'appareil peut entraîner de graves dommages matériels et corporels.

- Ne jamais transporter de personnes sur le dispositif de prise de charge.
- Toujours regarder dans le sens de marche.
- Si la charge nuit à la visibilité : Circuler en marche arrière ou demander à une personne supplémentaire placée devant le chariot de surveiller l'opération.
- Ne jamais mettre les pieds ou d'autres parties du corps dans la zone des galets mobiles.
- Adapter la vitesse de traction aux conditions sur place.
- Dans les virages, au niveau de et dans d'étroits passages et au niveau de zones manquant de visibilité, réduire la vitesse et tenir compte des dimensions du chariot.
- Ne pas emprunter de montées ni de descentes.
- Respecter une distance de freinage suffisante par rapport aux véhicules roulant devant le chariot.
- Adapter la distance de freinage à la nature du sol.
- Limiter le freinage ou le freinage à fond aux situations de danger.
- Ne pas tourner à grande vitesse.
- Ne pas dépasser dans des zones manquant de visibilité.
- Ne pas se pencher ni tendre la main en dehors de la zone d'utilisation.
- Abaisser la charge au maximum lors du transport.
- Si la charge menace de perdre sa stabilité : Interrompre le déplacement et abaisser la charge.

Respect des exigences en termes de voies de circulation et de zones de travail

Tout non-respect des conditions ambiantes individuelles peut entraîner de graves dommages matériels et corporels.

- Ne circuler que sur des voies homologuées pour la circulation.
- Respecter une distance de sécurité suffisante entre le timon et les rayonnages/ parois.
- Ne pas emprunter de montées ni de descentes si le présent document ne le permet expressément pas.
- L'état de la chaussée a un impact essentiel sur la distance d'arrêt. Adapter son style de conduite aux conditions.
- Les conditions de visibilité ont un impact essentiel sur la course de traction. Veiller à une bonne visibilité.
- Éloigner les personnes non autorisées de la zone de travail.
- Ne déposer et stocker l'appareil qu'aux emplacements prévus à cet effet.
- Ne jamais stocker la charge de manière durable sur des voies de circulation, au niveau d'issues de secours ou devant des passages, des portes roulantes et des portes.
- Avant de travailler sous une charge en hauteur : Bloquer le dispositif de prise de charge avec une chaîne suffisamment puissante pour ne pas qu'il s'affaisse.

Exclure toute blessure de tiers

Dans la zone dangereuse, les personnes non autorisées sont exposées à un risque de blessures accru.

- Demander aux personnes non autorisées de quitter la zone dangereuse.
- En cas de danger potentiel pour les personnes : Émettre un signal à temps.
- Si les personnes en danger ne quittent pas la zone dangereuse : Arrêter immédiatement le chariot.



La zone dangereuse est la zone dans laquelle des personnes sont directement ou indirectement mises en danger par des mouvements du chariot, par exemple par la chute d'une charge.

Circulation sur les monte-charges et les passerelles de chargement

Dans les monte-charges et sur les passerelles de chargement, il y a un risque accru de dommages matériels et corporels.

- Avant d'emprunter des monte-charges et des passerelles de chargement, s'assurer de la capacité nominale suffisante pour le poids individuel du chariot, charge et pilote compris.
- Avant d'emprunter des monte-charges et des passerelles de chargement, s'assurer de l'octroi par l'exploitant de l'aptitude et de l'autorisation à circuler.
- Emprunter les monte-charges et les passerelles de chargement avec la charge à l'avant et respecter une distance suffisante par rapport aux parois latérales.
- Stationner et sécuriser le chariot avant que des personnes ne pénètrent sur le monte-charge ou la passerelle de chargement.

Déplacement sûr de la charge

Une charge insuffisamment sécurisée implique un risque accru de dommages matériels et corporels.

- Garantir l'état correct de la charge.
- Ne pas déplacer de charge qui ne soit pas posée de manière sûre et soignée.
- En cas de risque de basculement ou de chute de parties de la charge : prendre des mesures de protection appropriées (p.ex. dossier de charge).

Transport en toute sécurité des liquides

Lors du transport de liquides, en fonction de la position du chariot, le centre de gravité peut varier et nuire fortement à la stabilité (p. ex. dans des réservoirs).

- Éviter tout freinage ou toute accélération brusque/saccadé.
- Réduire la vitesse avant et dans les virages.

Circulation sur des montées et des descentes

- N'emprunter que des montées et des descentes d'une inclinaison maximale de 10 %.
- Emprunter les montées et les descentes avec la charge orientée dans le sens de la montée.
- Ne pas emprunter les montées et les descentes en biais.
- Réduire la vitesse pour emprunter les montées et les descentes et toujours être prêt à freiner.

3.3 Maintenance

Exécution sûre des travaux de maintenance

Un service d'entretien soigneux et compétent est l'une des conditions primordiales pour une utilisation sûre de l'appareil. Toute négligence de maintenance régulière peut entraîner une panne de l'appareil et constitue un potentiel de danger pour les personnes et l'utilisation.

- Procéder aux travaux de maintenance et de réparation en respectant les intervalles de maintenance, voir page 29.
- Ne faire effectuer les travaux de maintenance et de réparation que par du personnel spécialisé formé en ce sens.
- En cas d'incertitude : Contacter le service après-vente du fabricant.
- N'utiliser que des pièces de rechange d'origine du fabricant.
- En cas de réparations et de remplacement de composants : Respecter les valeurs de réglage spécifiques à l'appareil.
- Lors du remplacement de galets, s'assurer qu'aucune position inclinée de l'appareil n'est générée (p. ex. toujours procéder à un remplacement simultané à gauche et à droite).
- Immédiatement après des travaux de maintenance : Exécuter toutes les étapes de travail relatives à la remise en service de l'appareil, voir page 32.
- Ne pas nettoyer l'appareil avec des liquides inflammables.
- Avant de travailler sur le groupe hydraulique : abaisser complètement le dispositif de prise de charge.
- Avant de travailler sur la pompe : bloquer le ressort de rappel.

4 Transformation et modifications

Modification du mode de construction et de fonctionnement de l'appareil

Toutes les transformations et modifications du mode de construction de l'appareil sans autorisation du fabricant peut entraîner de graves dommages corporels et matériels. Tout recours devient caduc.

Si toutefois des modifications sont effectuées, se procurer l'autorisation écrite du fabricant, d'un représentant agréé ou d'un successeur légal. Cela concerne entre autres, mais pas exclusivement les activités suivantes :

- Modifications affectant la capacité nominale.
- Modifications affectant la stabilité.
- Modifications affectant la fonction de commande.
- Modifications affectant les conditions de visibilité.
- Ajouts d'options.

Ne modifier en aucun cas la vitesse de travail de l'appareil, même après autorisation du fabricant.

5 Risques résiduels

Utilisation de consommables

Toute manipulation non conforme de consommables présente des risques pour la santé, la vie et l'environnement.

- Utiliser les consommables de manière correcte et conformément aux consignes du fabricant.
- Ne confier les travaux avec des consommables qu'à du personnel spécialisé dûment formé.

C Structure et fonction

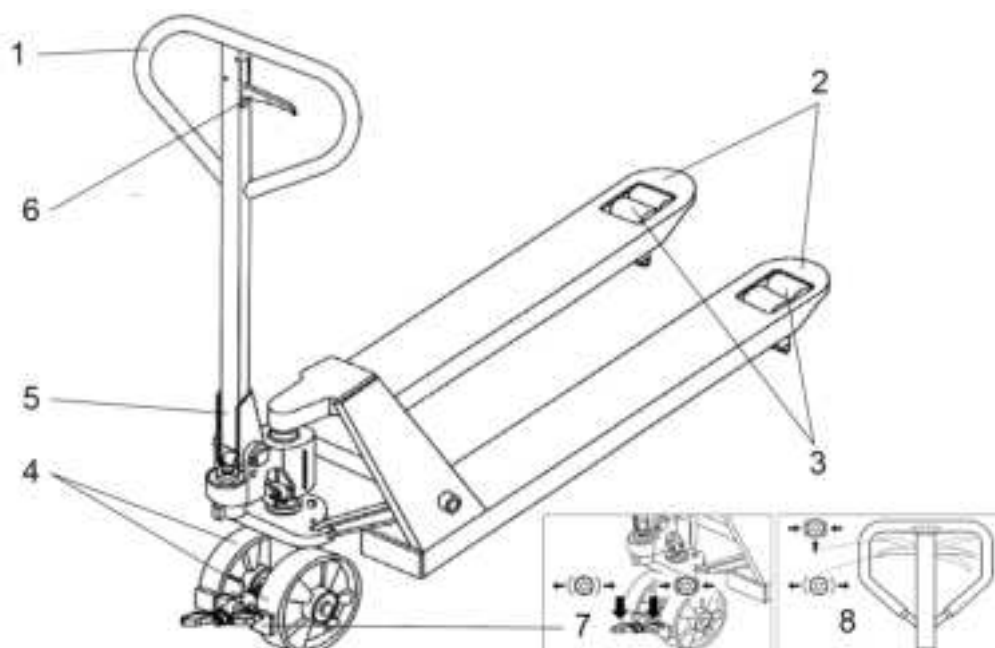


Fig. 1: Description des modules et des fonctions du chariot

Pos.	Désignation	Fonction	Équipement
1	Poignée-étrier	Déplacer le chariot. Appliquer la pression hydraulique.	Standard
2	Dispositif de prise de charge	Prendre la charge.	Standard
3	Galets porteurs	Déplacer le chariot en avant et en arrière.	Standard
4	Roues directrices	Commander le chariot.	Standard
5	Timon	Commander le chariot. Appliquer la pression hydraulique.	Standard
6	Poignée neutre/ élévation/descente	Élever/abaisser le dispositif de prise de charge.	Standard
7	Frein de stationnement à pédale	Arrêter le chariot et le bloquer.	En option
8	Frein de stationnement manuel	Arrêter le chariot et le bloquer.	En option

1 Éléments de commande

Le levier de commande avec la poignée de commande se trouve sur le timon.

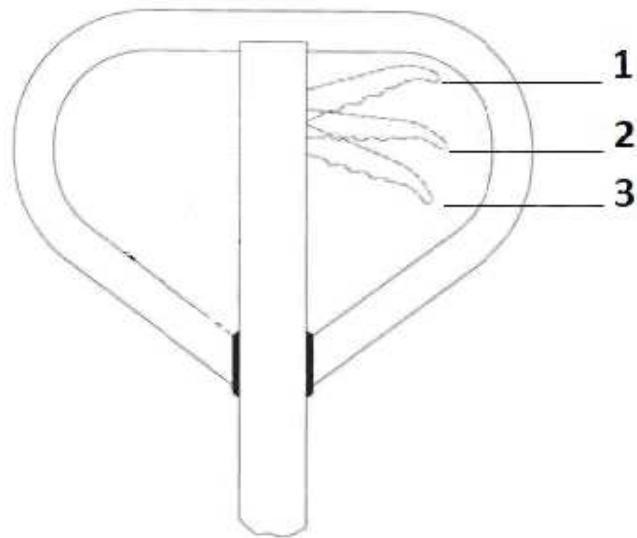


Fig. 2: Levier de commande

Pos.	Désignation	Fonction
1	Poignée de commande en position « Abaisser »	Abaisser la charge.
2	Poignée de commande en position « Neutre »	Déplacer le timon librement.
3	Poignée de commande en position « Élévation »	Élever la charge en imprimant des mouvements au timon.

2 Frein de stationnement

Le chariot est équipé en option d'un frein de stationnement sur les roues directrices.

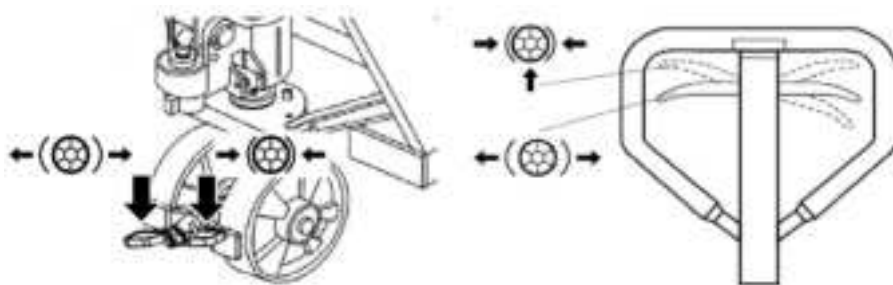


Fig. 3: Frein de stationnement sur les roues directrices/sur la poignée-étrier

Frein de stationnement à pédale :

- Desserrer le frein : appuyer sur la pédale gauche.
- Serrer le frein : appuyer sur la pédale droite.

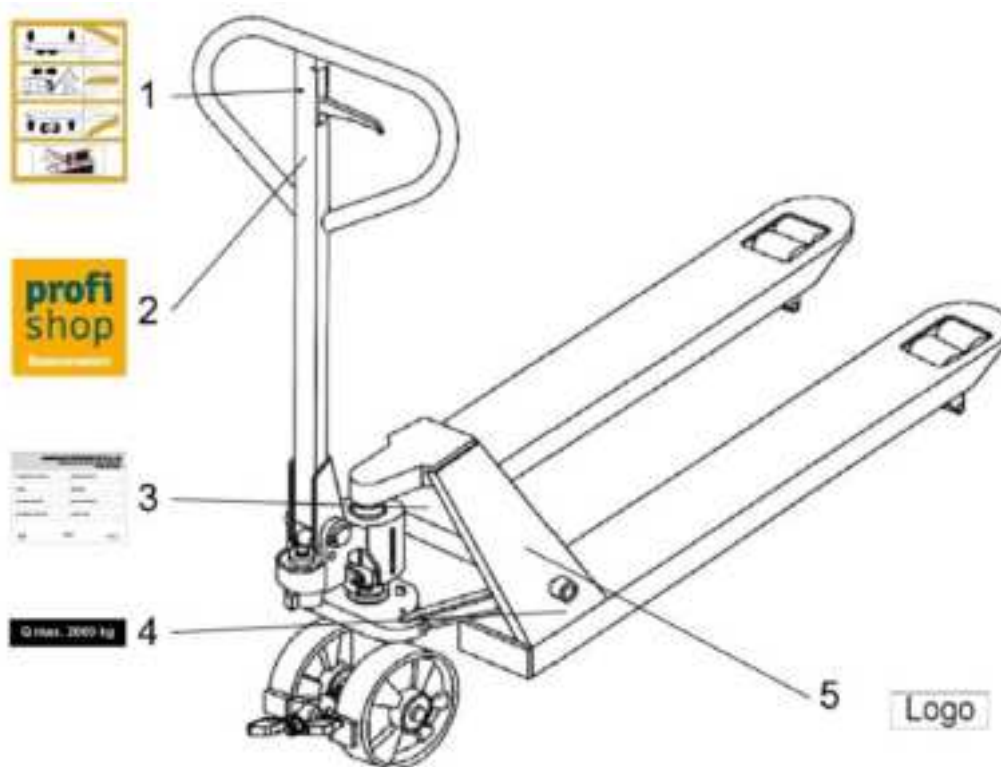
Frein de stationnement manuel :

- Desserrer le frein : pousser le levier gauche vers le bas.
- Serrer le frein : pousser le levier gauche vers le haut.

3 Marquage et inscriptions

3.1 Panneaux d'avertissement et plaques indicatrices

Positions des panneaux d'avertissement et des plaques indicatrices



Pos.	Désignation
1	Panneau d'information Maniement correct
2	Jungheinrich PROFISHOP
3	Q _{max} XXXX kg
4	Plaque signalétique
5	Logo de la marque (en option)

3.2 Plaque signalétique

Jungheinrich PROFISHOP AG & Co. KG
 Haferweg 24, 22769 Hamburg, GERMANY
 Hersteller / Manufacturer

9 • Produktbezeichnung / Product Type

8 • Typ / Type

7 • Seriennummer / Serial Number

6 • Nenntragfähigkeit / Rated Capacity

2 • Artikelnummer / Item Number

3 • Option / Option

4 • Baujahr / Year of Manufacture

5 • Leertgewicht / Weight

CE Made in

Fig. 4: Plaque signalétique (schématique)

Pos.	Information
1	Nom et adresse du fabricant
2	Numéro d'article
3	Option
4	Année de construction
5	Poids à vide
6	Capacité nominale
7	Numéro de série
8	Type
9	Désignation du produit

D Caractéristiques techniques

1 Dimensions

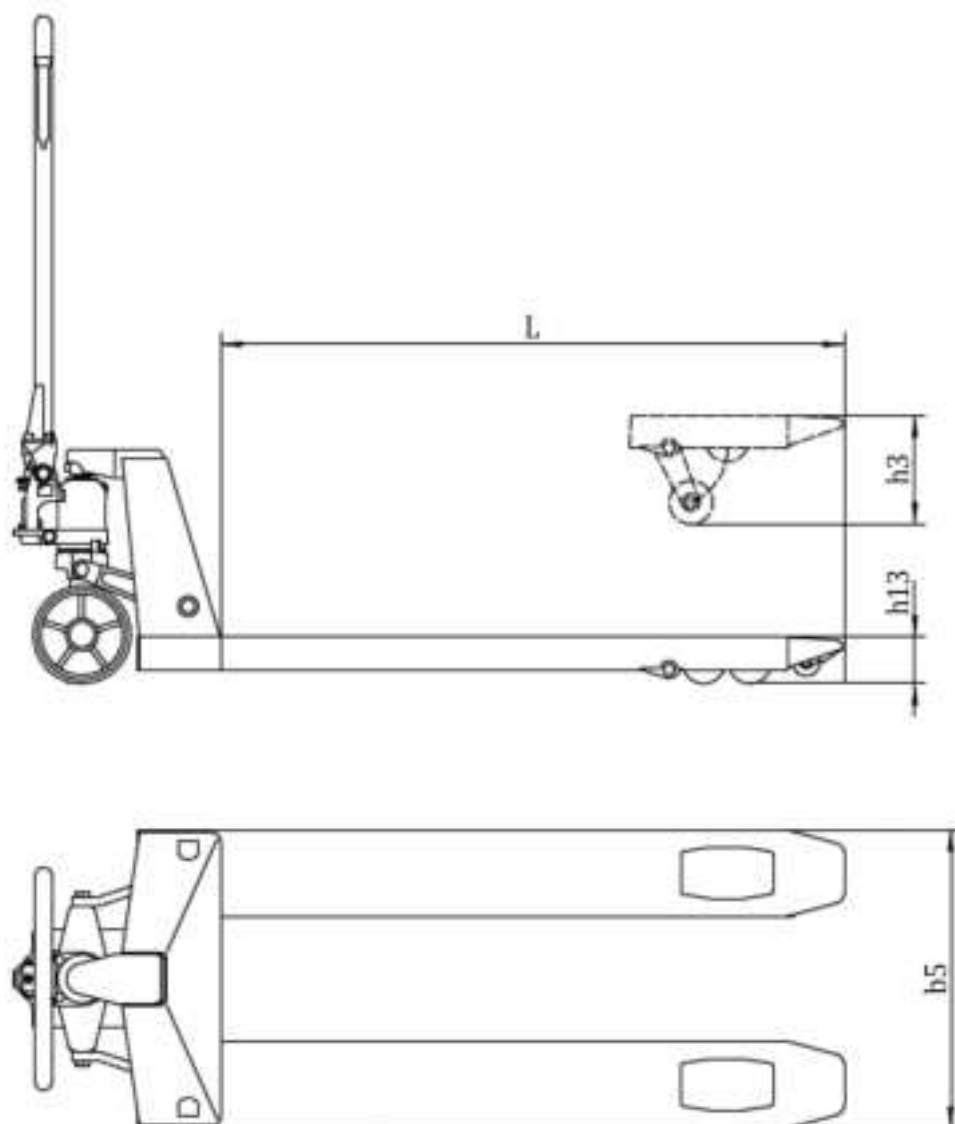


Fig. 5: Dimensions du chariot (schématiques)

2 Caractéristiques de performance

Caractéristiques techniques

- La capacité nominale indiquée ne s'applique qu'en cas de charge répartie de manière uniforme.
- Pour plus d'informations, consultez la plaque signalétique de l'appareil en question.

Désignation	Pos.	Valeur			Unité
Marquages					
Code de type du fabricant	-	PTM 2.0, PTM 2.0 Quicklift	PTM 2.5, PTM 2.5 Quicklift	PTM 3.0	-
Capacité de charge	Q	2,0	2,5	3,0	t
Dimensions de base					
Hauteur d'élévation	h3	200			mm
Hauteur, à l'état abaissé	h13	85			mm

Conditions ambiantes conformes

Condition	Valeur
Plage d'utilisation	Utilisation en intérieur
Température ambiante autorisée	de +5° C à +40° C
Intensité lumineuse minimale	50 Lx

E Première mise en service et transport

1 Première mise en service

Préparation de la mise en service

- S'assurer de l'état complet et de l'intégrité des panneaux d'avertissement et des plaques indicatrices. Remplacer les panneaux endommagés ou manquants.
- S'assurer de l'absence de dommages liés au transport de tous les composants livrés.
- Contrôler le fonctionnement des organes de réglage, des galets, des essieux de roue et des axes de la levée à ciseaux.
- Signaler immédiatement les dommages liés au transport et les composants manquants au transporteur.

2 Transport

⚠ ATTENTION!

Transport sécurisé de manière insuffisante !

Dommages matériels et corporels dus à une charge non sécurisée.

- ▶ Sécuriser suffisamment l'appareil lors du transport sur un camion ou une remorque.
- ▶ Utiliser les anneaux d'arrimage du camion ou de la remorque.
- ▶ Ne confier le chargement de l'appareil qu'à du personnel spécialement formé à cet effet et veiller au respect des prescriptions en vigueur.

⚠ AVERTISSEMENT!

Charge insuffisamment sécurisée !

Dommages matériels et corporels dus à la chute de la charge.

- ▶ N'utiliser que des grues et des élingues de levage d'une capacité de charge suffisante.
- ▶ Accrocher les élingues de levage exclusivement aux points d'accrochage prévus à cet effet.
- ▶ S'assurer que la zone située sous la charge suspendue est libre de toute personne.
- ▶ Avant toute chargement par grue, demander aux personnes de quitter la zone dangereuse.

2.1 Élingage de l'appareil

Élingage de l'appareil

- Retirer toutes les charges du dispositif de prise de charge.
- Abaisser complètement le dispositif de prise de charge et le bloquer avec des sangles d'arrimage.
- Accrocher et fixer les élingues de levage aux points d'accrochage prévus à cet effet.

L'appareil est élingué et prêt à être transporté.

F Mode

⚠ ATTENTION!

Collisions avec des personnes se tenant à proximité !

Dommages corporels.

- ▶ Avant de déplacer l'appareil, de soulever et d'abaisser la charge : Éloigner les personnes non autorisées de la zone dangereuse.
 - ▶ En cas de risque potentiel pour les personnes, donner un signal d'avertissement à temps.
 - ▶ Si les personnes en danger ne quittent pas la zone dangereuse : Arrêter immédiatement l'appareil.
-

1 Contrôle quotidien du chariot avant le service

Le contrôle régulier permet de détecter de manière précoce les erreurs ou les défauts et de les éliminer. Ce qui prolonge la durée de vie du produit tout en contribuant à son utilisation sûre.

Avant la mise en service au début du service, inspecter l'appareil à la recherche d'endommagements et de défauts

- Retirer la charge de l'appareil et amener le dispositif de prise de charge en position inférieure.
- Soumettre chaque module à un contrôle visuel à la recherche de déformations ou de fissures.
- S'assurer du fonctionnement parfait et de la bonne mobilité du mécanisme de levage. Tout en veillant aux bruits anormaux et aux blocages.
- Contrôler le degré d'usure du dispositif de prise de charge et vérifier s'il est endommagé.
- S'assurer de l'absence de fuites du circuit hydraulique.
- S'assurer de l'état impeccable et de la bonne mobilité des galets.
- Contrôler le niveau d'huile hydraulique et, si nécessaire, faire l'appoint d'huile hydraulique.
- Contrôler l'allongement du mécanisme de levage.
- S'assurer du serrage correct des vis et des écrous.
- S'assurer de l'intégrité et de la lisibilité des plaques et des avis d'avertissement.
- Signaler sans attendre les endommagements ou les défauts de l'appareil ou des accessoires rapportés au personnel de surveillance.
- Mettre à l'arrêt les appareils dont les composants relevant de la sécurité sont endommagés ou défectueux et les remettre en état avant la prochaine utilisation.

2 Soulèvement de la charge

⚠ AVERTISSEMENT!

Chute d'une grande hauteur !

Fractures osseuses et blessures à la tête dues à une chute.

- ▶ Ne jamais transporter ni soulever de personnes avec le dispositif de prise de charge.
-

⚠ AVERTISSEMENT!

Charge insuffisamment sécurisée !

Dommages matériels et corporels dus à la chute de la charge.

- ▶ N'élever qu'une charge suffisamment sécurisée.
 - ▶ Positionner le centre de gravité de la charge au centre de l'appareil.
 - ▶ En cas de risque de basculement ou de chute de parties de la charge : prendre des mesures de protection appropriées (p.ex. dossier de charge).
-

AVIS

Dépassement de la capacité de charge admissible !

Endommagement de l'appareil dû à une charge trop lourde.

- ▶ Respecter la capacité de charge maximale autorisée.
-

Soulèvement de la charge

Conditions primordiales

- La charge est correctement palettisée et calée pour ne pas basculer.
- Le dispositif de prise de charge est entièrement abaissé.
- Engager lentement le dispositif de prise de charge sous la charge jusqu'à ce que la charge repose contre le talon de fourche.
- Amener la poignée de commande en position « Élévation ».
- Déplacer le timon de haut en bas (« pomper ») jusqu'à ce que la charge ait atteint la hauteur souhaitée. Veiller à ce que la charge repose de manière uniforme sur le dispositif de prise de charge.
- Amener la poignée de commande en position « Neutre ».

La charge est soulevée.

3 Déplacement d'une charge

⚠ AVERTISSEMENT!

Charge répartie de manière inégale !

Dommages corporels et matériels en cas de basculement soudain de la charge.

- ▶ Garantir l'état correct de la charge.
- ▶ Déplacer uniquement des charges qui sont posées de manière sûre et soignée.
- ▶ Si des parties de la charge menacent de basculer ou de chuter, prendre des mesures appropriées (p. ex. dossier de charge).

⚠ ATTENTION!

Abaissement involontaire de la charge !

Dommages corporels par écrasement.

- ▶ Avant d'incliner le timon, s'assurer que la poignée de commande ne se trouve en position « Neutre » ou « Élévation ».
- ▶ Ne jamais placer de parties du corps entre le dispositif de prise de charge et le sol.

⚠ ATTENTION!

État de service non sûr !

Dommages corporels et matériels dus à des défauts ou des défaillances imprévisibles.

- ▶ En cas de défauts ou de défaillances imprévisibles, interrompre immédiatement le service.
- ▶ Éteindre le chariot et le sécuriser contre toute remise en service.
- ▶ Informer le personnel de surveillance ou le service d'entretien du fabricant.



Le timon est relié aux roues directrices et transmet les mouvements de direction ou de traction déclenchés.

Déplacement d'une charge

Conditions primordiales

- La charge est soulevée suffisamment haut.
- Amener la poignée de commande en position « Neutre ».
- Pour déplacer le chariot vers l'avant ou vers l'arrière, pousser sur le timon ou le tirer en arrière.
- Pour le diriger vers la gauche ou la droite, déplacer le timon sur le côté.

Le chariot se déplace dans la direction souhaitée.

4 Abaissement de la charge

⚠ ATTENTION!

Charge lourde en train de s'affaisser !

Dommages corporels par écrasement.

- ▶ N'abaisser la charge que lentement et de manière contrôlée.
 - ▶ Ne jamais placer des parties du corps entre la charge en hauteur et le sol.
 - ▶ Porter des chaussures de sécurité.
-

AVIS

Charge d'impact accrue !

Endommagement et dysfonctionnement de l'appareil en cas d'abaissement trop rapide de la charge.

- ▶ N'abaisser la charge que lentement et de manière contrôlée.
-

- Si le chariot est censé être déplacé après avoir déposé la charge, veiller à ce qu'il y ait suffisamment de place pour manœuvrer.

Abaissement de la charge

- Amener la poignée de commande en position « Descente ».
- Pour stopper la procédure de descente : relâcher la poignée de commande.
- Avant de poursuivre l'utilisation : Amener la poignée de commande en position « Neutre ».

La charge est abaissée.

5 Freinage du chariot

Freinage lent du chariot

- Pousser le timon dans le sens contraire du roulement jusqu'à ce que le chariot s'immobilise.

Le chariot est entièrement freiné.

Freinage rapide du chariot (freinage d'urgence)

- Amener la poignée de commande en position « Descente ».
- Abaisser la charge.

La charge abaissée freine le chariot.

6 Stationnement du chariot

Stationnement en toute sécurité du chariot

- Stationner le chariot sur un sol lisse et plan.
- Abaisser complètement le dispositif de prise de charge.
- Si possible : Actionner le frein de stationnement.
- Rabattre le timon vers le haut jusqu'à ce que le chariot ne perturbe pas le reste du service.

Le chariot est stationné en toute sécurité.

Serrer le frein de stationnement à pédale (7) avec le pied

Conditions primordiales

- Le chariot est entièrement freiné.
- Pousser le côté droit de la pédale vers le bas avec le pied.

Les sabots de freins bloquent les roues directrices.

Desserrer le frein de stationnement à pédale (7) avec le pied

Conditions primordiales

- Le frein de stationnement à pédale est serré.
- Pousser le côté gauche de la pédale vers le bas avec le pied.

Le frein de stationnement à pédale est desserré, le chariot peut être déplacé.

G Entretien et maintenance

1 Défauts et élimination des défauts

- En présence d'un défaut sur l'appareil : Procéder aux mesures suivantes pour éliminer les défauts.
- En cas de problèmes, effectuer les mesures ou si le défaut n'a pas été éliminé après exécution de la mesure de dépannage : en informer le service après-vente du fabricant.

⚠ ATTENTION!

Maintenance incorrecte !

Dommages matériels et corporels dûs à la défaillance de composants majeurs.

- ▶ N'utiliser que des pièces de rechange d'origine du fabricant.
 - ▶ Ne confier les travaux d'entretien et de maintenance qu'à du personnel formé à cet effet.
 - ▶ Lors du remplacement de galets, veiller à ne générer aucune position inclinée du chariot (p. ex. toujours procéder à un remplacement à gauche et à droite).
 - ▶ En cas de réparations ainsi que pour le remplacement de composants, respecter les valeurs de réglage spécifiques à l'appareil.
-

Tableau des défauts

Défaut	Cause possible	Élimination des défauts
La poignée de commande se trouve en position « Élévation », le dispositif de prise de charge ne s'élève pas.	Le circuit hydraulique contient de l'air.	Purger le circuit hydraulique.
	La pompe hydraulique est défectueuse.	Contrôler la pompe hydraulique et la remplacer si nécessaire.
Le dispositif de prise de charge ne s'élève pas bien que la pompe hydraulique fonctionnement parfaitement.	La charge est trop lourde (la soupape de surcharge est activée).	Réduire la charge.
	La poignée de commande n'est pas réglée correctement.	Régler la poignée de commande ou la bielle motrice.
	La soupape de descente ne se ferme plus ou le corps de soupape fuit à cause d'impuretés.	Nettoyer la soupape de descente ou la bielle motrice et procéder au remplacement si nécessaire.
	Le niveau d'huile dans le réservoir d'huile hydraulique est trop bas.	Abaisser le dispositif de prise de charge et faire l'appoint d'huile hydraulique.
	La viscosité de l'huile hydraulique est trop élevée.	Utiliser une huile hydraulique appropriée.
	La soupape de descente n'est pas synchronisée avec la poignée de commande.	Régler l'écrou de la bielle motrice.
Le dispositif de prise de charge n'atteint pas la position supérieure.	Le niveau d'huile dans le réservoir d'huile hydraulique est trop bas.	Abaisser le dispositif de prise de charge et faire l'appoint d'huile hydraulique.

Défaut	Cause possible	Élimination des défauts
La charge en hauteur n'est abaissée que lentement voire même pas du tout.	La température ambiante est trop basse, l'huile hydraulique est trop visqueuse.	Passer dans une température ambiante plus élevée.
	Le vérin hydraulique est endommagé ou déformé.	Réparer les composants ou les faire remplacer.
Le dispositif de prise de charge en hauteur s'abaisse de lui-même.	Le module hydraulique fuit.	Contrôler le module hydraulique et le remplacer si nécessaire.
	La soupape de descente ne se ferme plus ou le corps de soupape fuit à cause d'impuretés.	Régler, nettoyer ou remplacer la soupape.

2 Maintenance

⚠ ATTENTION!

Mouvement incontrôlé de l'appareil !

Dommages corporels et matériels dus à un mouvement soudain de l'appareil.

- ▶ En cas de non utilisation et avant des travaux de maintenance, stationner le chariot en toute sécurité.
- ▶ Si possible : éteindre l'appareil.
- ▶ Si possible : utiliser le frein de stationnement.

2.1 Intervalles de maintenance

Conditions primordiales

- L'appareil a été utilisé en mode de fonctionnement à une équipe.
- L'appareil est utilisé dans des conditions de travail normales, voir page 8.
- Assurer l'entretien de l'appareil conformément aux intervalles correspondants.
- En cas de conditions plus exigeantes, telles qu'une production importante de poussière, de fortes fluctuations de température ou d'utilisation à plusieurs équipes : Raccourcir les intervalles en conséquence.

Intervalle de maintenance	Maintenance
Quotidienne.	Contrôler le chariot avant le service, voir page 21
Après chaque nettoyage ou après des travaux de remise en état.	<ul style="list-style-type: none">– Lubrifier le chariot aux emplacements prévus à cet effet, voir page 30.– Contrôler et purger le circuit hydraulique et/ou faire l'appoint d'huile.
Après les 100 premières heures de service.	<ul style="list-style-type: none">– Resserrer les écrous de roue et les boulons.– S'assurer de l'absence de fuites du circuit hydraulique.– S'assurer de la présence des circlips, des goupilles de sûreté et des goupilles fendues.
Mensuelle.	<ul style="list-style-type: none">– Graisser l'ensemble des paliers et arbres avec du lubrifiant grande durée.– Retirer les saletés et les corps étrangers.
Tous les 3 mois.	Contrôler le réglage de la soupape de descente.
Toutes les 4 000 heures de service, toutefois au moins tous les 6 mois.	<ul style="list-style-type: none">– Contrôler l'huile hydraulique et, si nécessaire, la vidanger (plus souvent si l'huile est très sombre ou contaminée ou qu'elle se coagule).– Contrôler l'état d'usure de toutes les pièces de l'appareil et remplacer les pièces défectueuses.
Annuelle ou après des événements inhabituels.	Faire procéder à un contrôle de sécurité périodique et après des incidents inhabituels, voir page 31.

2.2 Matériel

Lubrifiants

Lubrifiants		Valeur	Unité
Huile hydraulique	Type d'huile	ISO VG 32	-
	Viscosité	30	cSt à 40 °C
	Quantité de remplissage	0,4	Litres
Lubrifiant polyvalent		Vernis de glissement à base de MoS2	-

3 Maintenance

3.1 Contrôle de sécurité périodique et en cas d'événements inhabituels

→ Toujours procéder aux contrôles de sécurité conformément aux prescriptions nationales. Ces dernières peuvent diverger des étapes répertoriées ci-dessous.

Conditions primordiales

- La personne chargée du contrôle est qualifié pour le contrôle suivant.
 - La personne chargée du contrôle n'est pas influencée par des circonstances liées à l'entreprise et la rentabilité et évalue l'appareil exclusivement du point de vue de la sécurité.
 - La personne chargée du contrôle possède suffisamment de connaissances et d'expérience afin de pouvoir évaluer l'état de l'appareil et l'efficacité du dispositif de protection selon les règles de la technique et les principes liés au contrôle de l'appareil décrit.
- Contrôler l'état, technique de l'appareil en termes de prévention des accidents.
 - S'assurer scrupuleusement de l'absence d'endommagements de l'appareil.
 - Rédiger un rapport de contrôle écrit et le conserver pendant au moins 2 ans. La responsabilité liée au rapport de contrôle est du ressort de l'exploitant.
 - Éliminer les défauts constatés avant toute utilisation ultérieure de l'appareil.
 - En cas de contrôle concluant : Coller la plaquette de contrôle à un endroit visible de l'appareil.

H Mise à l'arrêt, stockage et mise au rebut

1 Mise hors service

1.1 Mise à l'arrêt de l'appareil

- Nettoyer soigneusement l'appareil.
- Contrôler le niveau d'huile hydraulique et, si nécessaire, faire l'appoint d'huile hydraulique.
- Enduire d'une fine couche d'huile ou de graisse toutes les pièces mécaniques n'étant pas recouvertes d'une couche de peinture.
- Lubrifier l'appareil.

1.2 Remise en service de l'appareil après la mise à l'arrêt

- Nettoyer soigneusement l'appareil.
- Lubrifier l'appareil.
- S'assurer de l'absence de condensation dans l'huile hydraulique et, si nécessaire, vidanger l'huile hydraulique.
- Mettre l'appareil en service.
- Procéder à un contrôle de fonctionnement complet directement après la mise en service.

2 Stockage

2.1 Stockage de l'appareil

AVIS

Stockage non conforme !

Dommages matériels.

- ▶ Stocker l'appareil exclusivement dans un environnement sec et hors gel.
- ▶ Mettre le chariot sur cales de sorte que les roues puissent tourner librement.

Stocker l'appareil

Conditions primordiales

- Le chariot est mis à l'arrêt pendant plus de 2 mois (p. ex. pour des raisons d'exploitation).
- La mise à l'arrêt est préparée comme décrit, voir page 32.
- Protéger l'appareil de la corrosion ou de la poussière, p. ex. avec une bâche.
- Si l'appareil est censé être mis à l'arrêt pendant plus de 6 mois : convenir de mesures supplémentaires avec le service après-vente du fabricant.

3 Élimination

3.1 Mise hors service de l'appareil

- Lors de la mise hors service de l'appareil, respecter les dispositions en vigueur du pays d'utilisation.

3.2 Mise au rebut de l'appareil

- Observer les dispositions nationales en matière de mise au rebut du chariot et des consommables.

