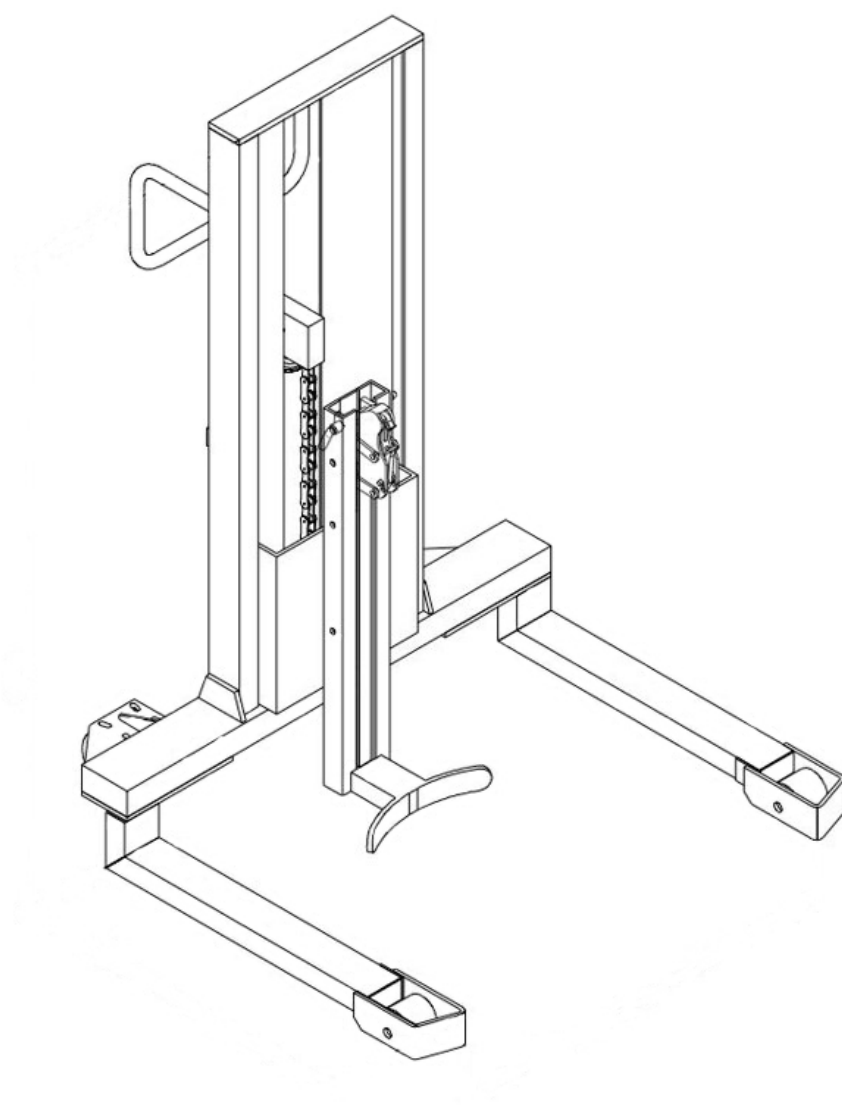


DT 350

Návod k obsluze

cs-CZ



Autorské právo

Tento dokument nesmí být předán ani kopírován vcelku ani formou jeho částí.

Autorské právo k tomuto dokumentu náleží společnosti Jungheinrich PROFISHOP AG & Co. KG.

Haferweg 24

22769 Hamburg

Pro servisní požadavky a objednávky

Německo

0800 / 558833 - 4

service@jh-profishop.de

Mezinárodní

service@jungheinrichshop.com

Obsah

A	O tomto návodu	5
1	Rozsah platnosti a cílová skupina	5
2	Pokyny a upozornění	6
B	Bezpečnost	7
1	Účel použití	7
2	Povinnosti jednotlivých osob	7
3	Bezpečnostní pokyny pro jednotlivé fáze provozu	9
3.1	Přeprava	9
3.2	Provoz	9
3.3	Údržba	11
4	Přestavba a změny	11
5	Zbytková rizika	12
C	Konstrukce a funkce	13
1	Označení a popisky	14
1.1	Výstražné štítky a štítky s upozorněním	14
1.2	Typový štítek	15
D	Technická data	16
1	Rozměry	16
2	Výkonová data	16
E	Prvotní uvedení do provozu a přeprava	18
1	První uvedení do provozu	18
2	Přeprava	18
F	Provoz	19
1	Každý den proveďte před použitím kontrolu přístroje	19
2	Zvednutí břemene	20
3	Pojezd s břemenem	21
4	Spuštění břemene	22
5	Brzdění přístroje	22
6	Odstavení přístroje	22
G	Údržba a opravy	23
1	Poruchy a odstranění chyb	23
2	Údržba	25
2.1	Intervaly údržby	25
2.2	Provozní prostředky	26
3	Údržba	27
3.1	Provedení bezpečnostní kontroly po stanovené době a po mimořádných událostech	27

H	Odstávka, skladování a likvidace	28
1	Odstavení.....	28
1.1	Odstávka přístroje.....	28
1.2	Uvedení přístroje do provozu po odstávce.....	28
2	Skladování.....	28
2.1	Skladování přístroje.....	28
3	Likvidace	29
3.1	Uvedení přístroje mimo provoz.....	29
3.2	Likvidace přístroje	29

A O tomto návodu

Tento návod k obsluze popisuje správné použití výrobků, uvedených v seznamu v kapitole „Rozsah platnosti“, viz strana 5. Všechny výrobky značky Jungheinrich jsou vyvíjeny a vyráběny v souladu s aktuálním stavem moderní techniky. Při nesprávné manipulaci ale mohou vzniknout nebezpečí. Dodržujte příslušné pokyny a přečtěte si pozorně návod k obsluze. Návod k obsluze je součástí přístroje a je platný pro všechny uvedené varianty přístroje. Návod k obsluze popisuje bezpečné a správné použití ve všech fázích provozu.

→ Při jakýchkoliv technických otázkách kontaktujte svého autorizovaného servisního partnera.

Zvedák barelů popsaný v tomto návodu k obsluze se používá k nakládání, vykládání a přemísťování barelů.

1 Rozsah platnosti a cílová skupina

Rozsah platnosti

Tento dokument je určen pro následující zařízení:

– DT 350

Cílové skupiny

Provozovatelem nebo obsluhou ve smyslu tohoto návodu k obsluze je každá fyzická nebo právnická osoba, která popsaný přístroj sama používá nebo smluvně k tomuto účelu poskytuje. Ve zvláštních případech (např. pronájem) je provozovatelem osoba, které přísluší plnit povinnosti provozovatele podle stávajících smluvních ujednání mezi provozovatelem a obsluhou.

Cílová skupina	Úkoly
Provozovatel	<ul style="list-style-type: none">– Ponechávejte tento návod k obsluze k dispozici v místě použití přístroje i k pozdějšímu použití.– Zajistěte, aby byl přístroj správně používán pouze školeným a schváleným personálem.– Dbejte, aby si zaměstnanci přečetli tento návod k obsluze a dodržovali jeho pokyny včetně související dokumentace, především pak bezpečnostní a výstražné pokyny, viz strana 7.– Dodržujte další ustanovení a předpisy, související s přístrojem.
Obsluha	<ul style="list-style-type: none">– Přečtení tohoto návodu k obsluze a související dokumentace, dodržování pokynů, které jsou zde uvedeny, především pak bezpečnostních a výstražných pokynů, viz strana 7.– Zajištění správného použití přístroje v souladu s bezpečnostními ustanoveními.

Tab. 1: Úkoly provozovatele a obsluhy

2 Pokyny a upozornění

Obecné pokyny

- Označení dalších informací a vysvětlivek.

Struktura výstražných pokynů

V tomto dokumentu jsou používány výstražné pokyny, které varují před rizikem úrazu a hmotných škod.

- Tyto výstražné pokyny si přečtěte a vždy je dodržujte.
- Dodržujte všechna opatření, která jsou označena výstražným symbolem.

V závislosti na závažnosti a pravděpodobnosti nebezpečí rozlišujeme tyto stupně výstrahy:

⚠ NEBEZPEČÍ!

Upozornění na extrémně nebezpečnou situaci. Nedodržení tohoto pokynu vede k závažnému úrazu s trvalými následky nebo ke smrtelnému úrazu.

⚠ VAROVÁNÍ!

Upozornění na extrémně nebezpečnou situaci. Nedodržení tohoto pokynu může vést k závažnému úrazu s trvalými následky nebo ke smrtelnému úrazu.

⚠ UPOZORNĚNÍ!

Upozornění na nebezpečnou situaci. Nedodržení tohoto pokynu může mít za následek lehké nebo středně těžké úrazy.

OZNÁMENÍ

Upozornění na nebezpečí hmotných škod. Nedodržení tohoto předpisu může vést ke vzniku věcných škod.

Struktura pokynů k postupům

Pokyny k postupům mají v tomto dokumentu následující strukturu:

Cíl postupu

Předpoklady

- Předpoklad postupu.

Potřebné nářadí a materiál

- Nástroje a materiál, které jsou nezbytné k postupu (uvedení volitelně)

- Jednotlivý krok
- Jednotlivý krok
 - Postupné jednotlivé kroky postupu

Výsledek postupu

B Bezpečnost

Kapitola věnovaná bezpečnosti obsahuje důležité pokyny k bezpečné manipulaci s popisovaným výrobkem. Nedodržení popsanych opatření může mít za následek hmotné škody a úrazy, včetně smrtelných.

- Před uvedením do provozu a zahájením obsluhy přístroje: Pozorně si přečtěte kapitolu, která je věnována bezpečnosti.
- Popisovaný přístroj používejte výhradně v souladu s údaji tohoto dokumentu.

1 Účel použití

Popisované zařízení je navrženo pro bezpečnou přepravu barelů a je určeno k soukromému i komerčnímu použití.

Okolní podmínky pro použití v souladu s určením

Extrémní okolní podmínky způsobují trvalé poškození přístroje.

- Používejte přístroj pouze za schválených podmínek, viz strana 16.
- Přístroj nepoužívejte v prostoru nebo v prostředí s vysokým stupněm vlhkosti.
- Nepoužívejte přístroj v prostoru nebo v prostředí s nebezpečím exploze nebo požáru.
- Nepoužívejte přístroj v prostoru nebo v prostředí s vysokou prašností.
- Přístroj nesmíte používat ve venkovních prostorech.
- Nepoužívejte přístroj v prostoru nebo v prostředí, které způsobuje korozi.
- Nepoužívejte přístroj za teplot mimo jejich dovolený rozsah, viz strana 17.

Možné nesprávné použití

Nevhodné použití zařízení ohrožuje osoby, způsobí hmotné škody a zkracuje životnost zařízení.

Zařízení není vhodné pro následující použití:

- Přeprava osob.
- Přeprava břemene na nakloněné plošině nebo překonání stoupání.
- Přeprava nedostatečně zabezpečeného břemene.
- Pojezd zařízení s elektrickými nebo mechanickými pomůckami.

2 Povinnosti jednotlivých osob

Povinnosti provozovatele

Nesprávně připravený přístroj může mít za následek vážné poškození nebo úrazy. Provozovatel je zavázán k provedení následujících kroků:

- Zajištění použití přístroje v souladu s určeným účelem.
- Zajištění technicky bezvadného stavu přístroje.
- Instalace všech výstražných štítků a štítků s upozorněním na přístroji v jazyce, který je obsluze přístroje srozumitelný.
- Poškozené nebo chybějící výstražné štítky a štítky s upozorněním musíte na přístroji nahradit.

- Zajištění dodržování předpisů BOZP, bezpečnostně technických pravidel, předpisů k likvidaci odpadu a směrnic pro provoz, údržbu a opravy.
- Zajištění vhodného ochranného vybavení pro obsluhu.
- Poskytnutí návodu k obsluze v místě použití.
- Archivace zkušebních protokolů po dobu minimálně 2 let.

Povinnosti obsluhy

Nezodpovědná manipulace se zařízením může mít za následek vážné poškození nebo úrazy. Obsluha má povinnost provést následující činnosti:

- Doložení schopnosti obsluhovat přístroj.
- Doložení pověření provozovatelem nebo jeho právním zástupcem.
- Zákaz použití přístroje nepovolanými osobami.
- Použití bezpečnostní obuvi nebo ochranného vybavení podle legislativních a provozních ustanovení během obsluhy přístroje.
- Převzetí odpovědnosti za správnou obsluhu přístroje během obsluhy přístroje.
- Při poškození přístroje během obsluhy provedení vypnutí součástí, relevantních z hlediska bezpečnosti a informování dozorujícího personálu.
- Před zvednutím barelu se ujistěte, že není překročena maximální přípustná nosnost.

3 Bezpečnostní pokyny pro jednotlivé fáze provozu

3.1 Přeprava

Bezpečná přeprava zařízení

Nedostatečně zabezpečená přeprava může mít za následek vznik úrazů a hmotných škod.

- Před zahájením přepravy zařízení odstraňte břemeno.
- Používejte zvedací zařízení s dostatečnou jmenovitou nosností.
- Před zahájením nakládky zajistěte přívěs nebo nákladní automobil proti samovolnému rozjezdu.
- Příklad správně uvažte za vázací oka na nákladním automobilu nebo přívěsu.
- Při podkládání: Zabraňte sklouznutí nebo převrácení použitím klínů nebo dřevěných špalků.

3.2 Provoz

Bezpečná obsluha přístroje

Nejistá obsluha přístroje může mít za následek vážné hmotné škody a úrazy osob.

- Na prostředku pro uchopení břemene nikdy nepřepřavujte osoby.
- Vždy se dívejte se ve směru pojezdu.
- Pokud břemeno brání výhledu: Couvněte nebo požádejte další osobu, aby v prostoru před přístrojem včas varovala před nebezpečím.
- Nikdy nedávejte chodidla nebo jiné části těla do prostoru pohyblivých válečků.
- Rychlost pojezdu upravte podle místních podmínek.
- V zatáčkách, v úzkých průchodech a na nepřehledných místech snižte rychlost a dávejte pozor na rozměry přístroje.
- Nejezděte do stoupání nebo klesání.
- Dodržujte dostatečnou brzdovou vzdálenost od vozíků, které se pohybují před vámi.
- Brzdovou vzdálenost musíte upravit kvalitě jízdního povrchu.
- Brzdění nebo náhlé zabrzdění omezte pouze na nebezpečné situace.
- Nezatáčejte příliš rychle.
- Na nepřehledných místech nepředjíždějte.
- Nevyklánějte se ani nevysunujte části těla z prostoru obsluhy.
- Přepravované břemeno spusťte co nejnižší.
- Pokud hrozí, že břemeno ztratí stabilitu: Přerušte jízdu a spusťte břemeno dolů.

Dodržujte požadavky na jízdní dráhu a pracovní prostory

Nerespektováním individuálních okolních podmínek může mít za následek závažné hmotné škody a úrazy osob.

- Jezděte pouze na rovných cestách, schválených pro provoz.
- Dodržujte dostatečnou bezpečnostní vzdálenost mezi ojí a regály/zdmi.
- Nejezděte do stoupání nebo klesání, pokud to není v tomto dokumentu výslovně dovoleno.
- Stav a povaha vozovky má podstatný vliv na brzdou dráhu. Upravte způsob jízdy podmínkám.
- Viditelnost má podstatný vliv na jízdu. Zajistěte dobrý výhled.
- Nepovolané osoby je nutné vykázat z pracovního prostoru.
- Břemena skládejte a skladujte pouze na místech, která jsou k tomu určena.
- Břemeno a přístroj nesmíte nikdy trvale uložit na dopravních a únikových komunikacích a na komunikacích pro záchranné složky nebo před průchody, roletovými vraty a dveřmi.

Vyloučení úrazů třetích osob

V nebezpečném prostoru hrozí nepovolaným osobám zvýšené nebezpečí úrazu.

- Nepovolané osoby je nutné vykázat z nebezpečného prostoru.
- V případě potenciálního nebezpečí pro osoby: Včas vydejte výstražný signál.
- Pokud ohrožené osoby neopustí nebezpečný prostor: Neprodleně přístroj zastavte.



Za nebezpečný prostor je považován takový prostor, ve kterém jsou osoby ohroženy přímo pohyby přístroje nebo nepřímo, například pádem břemena.

Vjezd do výtahů a na nakládací plošiny

Ve výtazích a na nakládacích plošinách hrozí vysoká míra nebezpečí vzniku hmotných škod a úrazů osob.

- Výtahy a nakládací plošiny musíte před vjezdem prověřit, zda mají dostatečnou jmenovitou nosnost pro vlastní hmotnost zařízení včetně břemene a řidiče.
- Výtahy a nakládací plošiny musí provozovatel před vjezdem ověřit, zda jsou vhodné k vjezdu a vydat souhlas k vjezdu.
- Vjeďte do výtahu a na nakládací plošinu břemenem napřed a udržujte dostatečnou vzdálenost od bočních stěn.
- Bezpečně zastavte a zajistěte přístroj dříve, než do výtahu nebo na nakládací plošinu vstoupí další osoby.

Bezpečná manipulace s břemenem

Nedostatečně zajištěné břemeno znamená zvýšené riziko vzniku úrazů a hmotných škod.

- Zajistěte správný stav zatížení.
- Nepřemisťujte břemena, která nejsou pečlivě a bezpečně uchycena.
- Existuje riziko převrácení nákladu: Přijměte vhodná bezpečnostní opatření.

Bezpečná přeprava kapalin

Při přepravě kapalin se může těžiště měnit v závislosti na poloze přístroje, a tím může dojít k výraznému narušení stability (např. nádrže).

- Vyvarujte se náhlému/prudkému brzdění nebo akceleraci.
- Před zatáčkami a v zatáčkách snižte rychlost.

3.3 Údržba

Bezpečné provedení údržby

Důkladná a správně provedená údržba je jedním z nejdůležitějších předpokladů bezpečného používání přístroje. Zanedbání pravidelné údržby může vést k výpadku přístroje a zároveň vytváří potenciální nebezpečí pro osoby a provoz.

- Údržbu a opravy provádějte v souladu s intervaly údržby, viz strana 25.
- Údržbu a opravy smí provádět pouze specializovaný personál s příslušnou kvalifikací.
- Pokud si nejste jisti: Kontaktujte zákaznický servis výrobce.
- Používejte pouze originální náhradní díly od výrobce.
- Při opravách a při výměně komponent: Dodržujte hodnoty nastavení pro daný přístroj.
- Při výměně kol zajistěte, aby byla zachována rovnovážná poloha přístroje (např. výměnu levých a pravých kol provádějte vždy současně).
- Bezprostředně po provedení údržby: Proveďte všechny pracovní kroky spojené s obnovou provozu přístroje, viz strana 9.
- Vozík nečistěte hořlavými kapalinami.
- Před prací na hydraulickém agregátu: Spustte úplně dolů prostředek pro uchopení břemene.
- Před prací na čerpadle: Zajistěte vratnou pružinu.

4 Přestavba a změny

Změna konstrukce a funkčnosti přístroje

Všechny přestavby a změny konstrukce přístroje bez souhlasu výrobce mohou mít za následek závažné úrazy osob a hmotné škody. Zaniká jakýkoliv nárok.

Pokud má být přesto provedeny změny, je nutné získat písemný souhlas výrobce, akreditovaného zástupce nebo právního následníka. To se týká mimo jiné, ale ne výlučně, následujících činností:

- Změny s účinkem na jmenovitou nosnost.
- Změny s účinkem na stabilitu.

- Změny s účinkem na funkci obsluhy.
- Změny s účinkem na viditelnost.
- Doplnění nástaveb.

Pracovní rychlost přístroje nesmíte v žádném případě změnit, ani se souhlasem výrobce.

5 Zbytková rizika

Použití provozních prostředků

Nesprávná manipulace s provozními prostředky ohrožuje zdraví, život a životní prostředí.

- Používejte provozní prostředky správně a v souladu s požadavky výrobce.
- Práce s provozními prostředky smí provádět pouze školený odborný personál.

C Konstrukce a funkce

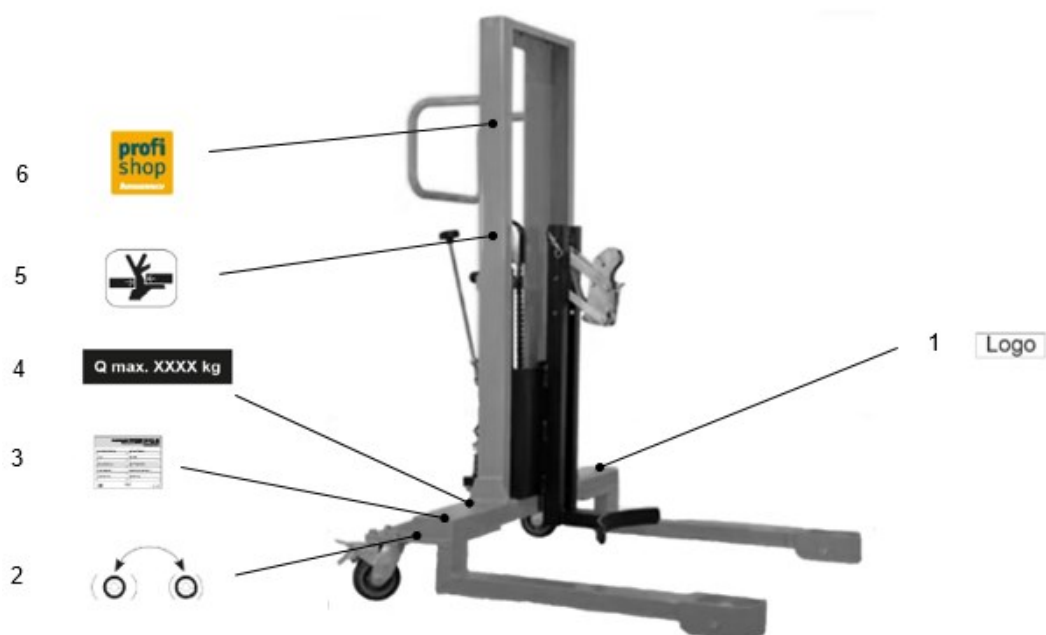


Pol.	Označení	Funkce
1	Rám	Stabilizace břemene a usnadnění přepravy.
2	Zvedací hák	Naložení břemene.
3	Podpěra	Zajištění sudu.
4	Podvozek	Pojíždění se zařízením.
5	Pojezdové kolo	
6	Řízené kolo	
7	Parkovací brzda	Bezpečné odstavení zařízení.
8	Pedál	Spuštění sudu dolů.
9	Spouštěcí mechanismus s otočným knoflíkem	
10	Rukojeť	Řízení a pojíždění se zařízením.

1 Označení a popisky

1.1 Výstražné štítky a štítky s upozorněním

Umístění výstražných štítků a štítků s upozorněním



Pol.	Označení
1	Logo (obě strany)
2	Upozornění na funkci brzdy
3	Typový štítek
4	Q_{\max} XXXX kg
5	Informační štítek „Nebezpečí sevření“
6	Jungheinrich PROFISHOP

1.2 Typový štítek



Jungheinrich PROFISHOP AG & Co. KG
Haferweg 24, 22769 Hamburg, GERMANY
Hersteller / Manufacturer

9 Produktbezeichnung / Product Type Artikelnummer / Item Number 2

8 Typ / Type Option / Option 3

7 Seriennummer / Serial Number Baujahr / Year of Manufacture 4

6 Nenntragfähigkeit / Rated Capacity Leergewicht / Weight 5

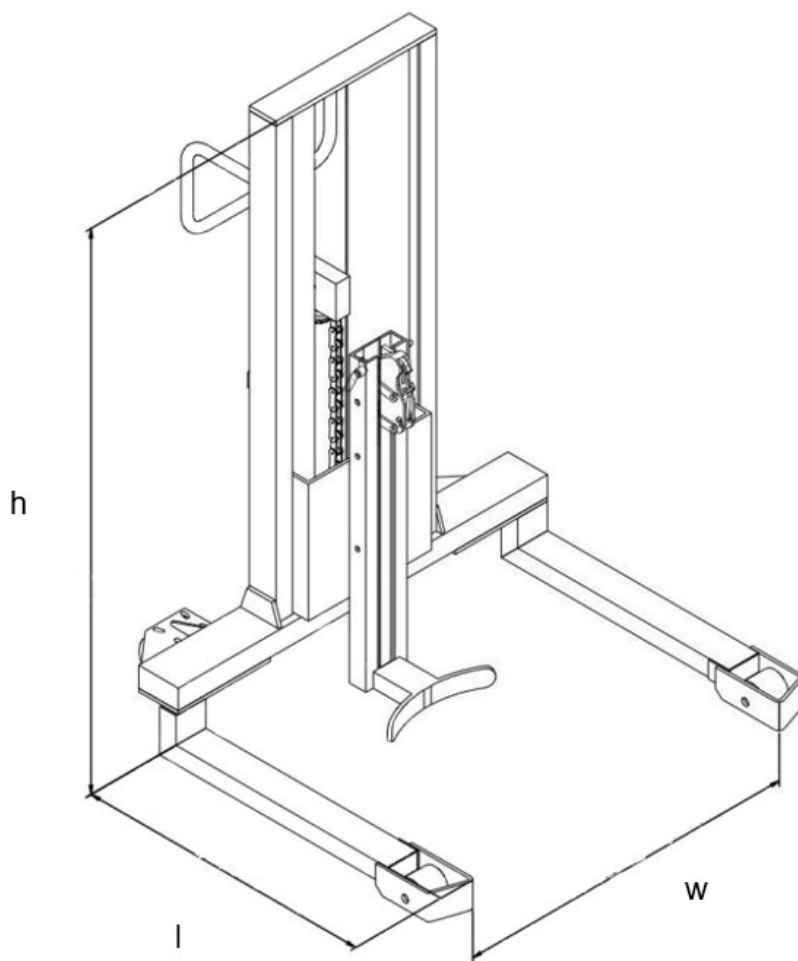
CE UK CA Made in  

Obr. 1: Typový štítek (schematický)

Pol.	Informace
1	Jméno a adresa výrobce
2	Číslo výrobku
3	Volitelné příslušenství
4	Rok výroby
5	Prázdná hmotnost
6	Jmenovitá nosnost
7	Sériové číslo
8	Typ
9	Označení výrobku

D Technická data

1 Rozměry



2 Výkonová data

Označení	Hodnota	Jednotka
Značky		
Typová značka výrobce	DT 350	–
Jmenovitá nosnost (Q)	350	kg
Základní rozměry		
Výška (h)	1545	mm
Šířka (w)	1146	mm
Délka (l)	1100	mm
Hmotnost	131	kg
Max. průměr sudu	572	mm

Okolní podmínky pro použití v souladu s určením

Podmínka	Hodnota
Rozsah použití	Použití ve vnitřních prostorech
Dovolená okolní teplota	+5° C až +40° C
Maximální intenzita osvětlení	50 Lx

F Provoz

⚠ UPOZORNĚNÍ!

Kolize s okolními osobami!

Újmy na zdraví osob.

- ▶ Dříve, než budete přístrojem pohybovat a zvedat nebo spouštět břemeno: Vykažte z nebezpečného prostoru všechny osoby.
 - ▶ V případě potenciálního ohrožení osob je třeba vydat včas výstražný signál.
 - ▶ Pokud ohrožené osoby neopustí nebezpečný prostor: Neprodleně přístroj zastavte.
-

1 Každý den proved'te před použitím kontrolu přístroje

Pravidelnou kontrolou včas rozpoznáte chyby nebo poruchy na přístroji a můžete je odstranit. Tím prodlužujete životnost výrobku a přispíváte k bezpečnému použití.

Na začátku směny zkontrolujte zařízení před uvedením do provozu, zda není vadné nebo poškozené

- Odstraňte z přístroje břemeno a přestavte prostředek pro uchopení břemene do dolní polohy.
- Vizually zkontrolujte každou konstrukční skupinu, zda není deformovaná nebo nemá trhliny.
- Zkontrolujte správné fungování a lehký chod zdvihového mechanismu. Sledujte přítom nezvyklé zvuky a zaseknutí.
- Zkontrolujte opotřebení a poškození prostředku pro uchopení břemene a držáku.
- Zkontrolujte těsnost hydraulického systému.
- Zkontrolujte správnou funkci a dobrou pohyblivost kol.
- Zkontrolujte hladinu hydraulického oleje a podle potřeby hydraulický olej dolijte.
- Zkontrolujte vertikální dilataci zdvihového mechanismu.
- Zkontrolujte pevné zašroubování šroubů a matic.
- Zkontrolujte kompletnost a čitelnost štítků a výstražných pokynů.
- Poškození nebo závady na přístroji nebo na nástavbách ihned hlase dozorujícímu personálu.
- Zařízení s poškozením nebo vadami součástí, které jsou relevantní z bezpečnostního hlediska, vyřadte z provozu a před dalším použitím opravte.
- Zkontrolujte opotřebení zvedacích háků a v případě potřeby je opravte.

2 Zvednutí břemene

⚠ VAROVÁNÍ!

Nedostatečně zajištěné břemeno!

Hmotné škody a úrazy osob následkem pádu břemene.

- ▶ Nepřemisťujte břemena, která nejsou pečlivě a bezpečně uchycena.
- ▶ Existuje riziko převrácení nákladu: Přijměte vhodná bezpečnostní opatření.

OZNÁMENÍ

Překročení dovolené jmenovité nosnosti!

Poškození přístroje následkem příliš těžkého břemene.

- ▶ Dodržte max. jmenovitou nosnost.

Zvedání sudu

- Umístěte sud mezi obě podpěrná ramena.
- Zatáhněte parkovací brzdu řízeného kolečka.
- Pohybujte ojí nahoru a dolů a současně ji pomocí zvedacího háku pevně zahákněte za horní okraj sudu.
- Pokračujte v pohybu oje nahoru a dolů, dokud nedosáhnete požadované výšky (max. výška zdvihu 750 mm).

Sud je zvednutý.

3 Pojezd s břemenem

⚠ VAROVÁNÍ!

Nezajištěné zvednuté břemeno!

Úrazy osob a vznik hmotných škod následkem náhlého převrácení břemena.

- ▶ Zajistěte správný stav zatížení.
 - ▶ Manipulujte pouze s břemeny, která jsou pečlivě a bezpečně uchycena.
-

⚠ UPOZORNĚNÍ!

Nechtěné spuštění břemene!

Nebezpečí úrazu osob zhmožděním.

- ▶ Nikdy nenechávejte mezi zvednutým břemenem a podkladem žádné části těla.
-

Pohyb barelem

Předpoklady

- Barel je v nejnižší poloze.
- Parkovací brzda je uvolněná.
- Zatočit se zařízením doleva nebo doprava lze pohybem oje do stran.

Zařízení se pohybuje v požadovaném směru.

4 Spuštění břemene

⚠ UPOZORNĚNÍ!

Spouštění těžkého břemene!

Nebezpečí úrazu osob zhmožděním.

- ▶ Břemeno spouštějte pouze pomalu a pod kontrolou.
- ▶ Nikdy nenechávejte mezi zvednutým břemenem a podložkou žádné části těla.
- ▶ Noste ochrannou obuv.

OZNÁMENÍ

Zvýšené rázové zatížení!

Poškození a chybná funkce přístroje následkem příliš rychlého spouštění břemene.

- ▶ Břemeno spouštějte pouze pomalu a pod kontrolou.

- ☞ Pokud se má přístroj po odložení břemene přesunout dávejte pozor, abyste měli dostatek místa k manévrování.

Pokles barelu

- Otočte knoflíkem na spouštěcím mechanismu doleva a pomalu barel spouštějte.

- ☞ Vzhledem k nebezpečí poškození barelu nebo zvedáku barelů otáčejte otočný knoflík spouštěcího mechanismu směrem doleva opatrně.

Barel je spuštěný.

5 Brzdění přístroje

Pomalé brzdění přístroje

- Tlačte oj proti směru pojezdu, dokud se přístroj nezastaví.

Přístroj je kompletně zabrzděn.

6 Odstavení přístroje

Bezpečné odstavení zařízení

- Postavte zařízení na rovný a hladký podklad.
- Prostředek pro uchopení břemene spusťte úplně dolů.
- Postavte oj do svislé polohy tak, aby přístroj nebránil okolnímu provozu.
- Zatáhněte parkovací brzdu řízeného kolečka.

Zařízení je bezpečně odstavené.

G Údržba a opravy

1 Poruchy a odstranění chyb

- Pokud dojde na přístroji k poruše: Provedte následující opatření k odstranění poruch.
- V případě problémů proveďte opatření, nebo pokud nelze po provedení opatření k nápravě poruchu odstranit: Kontaktujte zákaznický servis výrobce.

⚠ UPOZORNĚNÍ!

Nesprávně provedená údržba!

Následkem výpadku důležitých součástí jsou úrazy a hmotné škody.

- ▶ Používejte pouze originální náhradní díly od výrobce.
- ▶ Údržbu a opravy smí provést pouze personál s příslušným vzděláním.
- ▶ Při výměně kol dávejte pozor, aby byla zachována rovnovážná poloha přístroje (např. výměnu levých a pravých kol provádějte vždy současně).
- ▶ Při opravách a výměnách komponent je třeba vždy brát v úvahu nastavované hodnoty zařízení.

Tabulka poruch

Porucha	Možná příčina	Odstranění poruchy
Prostředek pro uchopení břemene se nezvedá, ačkoliv hydraulické čerpadlo funguje správně.	V hydraulickém systému je vzduch.	Odvzdušněte hydraulický systém.
	Hydraulické čerpadlo je vadné.	Zkontrolujte hydraulické čerpadlo a podle potřeby vyměňte.
	Příliš těžké břemeno (aktivován pojistný ventil proti přetížení).	Snižte zatížení.
	Ovládací páka není správně nastavena.	Nastavte ovládací páku nebo ojnici.
	Spouštěcí ventil již nezavírá nebo je těleso ventilu v důsledku znečištění netěsné.	Vyčistěte spouštěcí ventil nebo ojnici a podle potřeby vyměňte.
	Hladina oleje v nádrži hydraulického oleje je příliš nízká.	Spusťte prostředek pro uchopení břemene a doplňte hydraulický olej.
	Viskozita hydraulického oleje je příliš vysoká.	Použijte vhodný hydraulický olej.
	Spouštěcí ventil není sladěn s ovládací pákou.	Seřídte matici v ojnici.

Porucha	Možná příčina	Odstranění poruchy
Prostředek pro uchopení břemene nedosahuje horní polohy.	Hladina oleje v nádrži hydraulického oleje je příliš nízká.	Spusťte prostředek pro uchopení břemene a doplňte hydraulický olej.
Zvednuté břemeno se spouští pomalu nebo vůbec.	Okolní teplota je příliš nízká, hydraulický olej má sníženou tekutost.	Zvyšte okolní teplotu.
	Hydraulický válec je poškozený nebo deformovaný.	Opravte nebo vyměňte součásti.
Zvednutý prostředek pro uchopení břemene se automaticky spouští.	Netěsnost hydraulické jednotky.	Zkontrolujte hydraulickou jednotku a podle potřeby vyměňte.
	Spouštěcí ventil již nezavírá nebo je těleso ventilu v důsledku znečištění netěsné.	Proveďte nastavení, vyčištění nebo výměnu ventilu.

2 Údržba

⚠ UPOZORNĚNÍ!

Nekontrolovaný pohyb přístroje!

Náhly pohyb přístroje může způsobit úrazy osoby a hmotné škody.

- ▶ Nepoužívaný přístroj a před zahájením údržby proveďte bezpečné odstavení přístroje.
 - ▶ Pokud je to možné: Vypněte přístroj.
 - ▶ Pokud je to možné: Použijte parkovací brzdu.
-

⚠ UPOZORNĚNÍ!

Bezpečnostní zařízení je vyřazeno z provozu!

Vyřazení bezpečnostního zařízení z provozu znamená nebezpečí úrazu a hmotných škod.

- ▶ V žádném případě nesmíte z provozu vyřadit bezpečnostní zařízení (např. nouzové vypínače).
 - ▶ Opravy smí zásadně provést pouze kvalifikovaný personál.
-

2.1 Intervaly údržby

Předpoklady

- Příklad je používán v jednosměnném provozu.
- Příklad je používán za standardních pracovních podmínek, viz strana 7.
- Provádějte údržbu přístroje podle uvedených intervalů.
- Při zvýšených požadavcích, jako je např. silná prašnost, velké kolísání teplot nebo vícesměnný provoz: Intervaly musíte přiměřeně zkrátit.

Interval údržby	Údržba
Denně.	Před použitím proveďte kontrolu přístroje. viz strana 19
Po každém čištění a po opravách.	<ul style="list-style-type: none"> – Proveďte mazání přístroje na příslušných místech, viz strana 26. – Zkontrolujte hydraulický systém a proveďte od vzdušnění anebo dolijte olej.
Po prvních 100 hodinách provozu.	<ul style="list-style-type: none"> – Dotáhněte kolové matice a šrouby. – Zkontrolujte těsnost hydraulického systému. – Zkontrolujte, zda jsou instalovány všechny pojistné kroužky, pojistné kolíky a závlačky.
Měsíční.	<ul style="list-style-type: none"> – Všechna ložiska a hřídele jsou namazány mazivem s dlouhou životností. – Odstraňte nečistoty a cizí tělesa.
Každé 3 měsíce.	Kontrola nastavení přepouštěcího ventilu.
Každých 4000 hodin provozu, minimálně však každých 6 měsíců.	<ul style="list-style-type: none"> – Zkontrolujte hydraulický olej a podle potřeby vyměňte (častěji, pokud je olej velmi tmavý, znečištěný nebo vločkuje). – Zkontrolujte opotřebení všech částí přístroje a vyměňte vadné díly.
Každý rok nebo po mimořádných událostech.	Nechejte provést bezpečnostní kontrolu po stanovené době a po mimořádných událostech, viz strana 27.

2.2 Provozní prostředky

Maziva

Maziva		Hodnota	Jednotka
Hydraulický olej	Typ oleje	ISO VG 46	-
	Viskozita	46	cSt při 40 °C
	Doplňované množství	0,3	Litr
Univerzální mazivo		Kluzný lak obsahující MoS2	-

3 Údržba

3.1 Provedení bezpečnostní kontroly po stanovené době a po mimořádných událostech

→ Bezpečnostní kontroly vždy provádějte podle národních předpisů. Ty se mohou lišit od uvedených kroků.

Předpoklady

- Osoba, která provádí kontrolu, má pro tyto kontroly kvalifikaci.
 - Osoba, která provádí kontrolu, není zainteresovaná na provozních a hospodářských okolnostech a posuzuje přístroj výhradně s ohledem na jeho bezpečnost.
 - Osoba, která provádí kontrolu, musí prokázat dostatečné znalosti a zkušenosti, aby byla schopna posoudit stav přístroje a účinnost bezpečnostních zařízení dle technických pravidel a zásad pro kontrolu přístroje.
- Kontrola technického stavu přístroje s ohledem na bezpečnost proti nehodám.
 - Zkontrolujte zařízení, zda není poškozené.
 - Vypracujte písemný protokol o zkoušce a archivujte ho po dobu minimálně 2 let. Odpovědnost za protokol o zkoušce nese provozovatel.
 - Zjištěné závady musejí být před dalším použitím přístroje odstraněny.
 - Při úspěšné zkoušce: Nalepte na přístroj viditelně plaketu o provedení zkoušky.

H Odstávka, skladování a likvidace

1 Odstavení

1.1 Odstávka přístroje

- Příkladně důkladně vyčistěte.
- Zkontrolujte hladinu hydraulického oleje a podle potřeby hydraulický olej dolijte.
- Všechny mechanické díly, které nejsou opatřeny nátěrem, potřete tenkou vrstvou oleje nebo maziva.
- Namažte přístroj.

1.2 Uvedení přístroje do provozu po odstávce

- Příkladně důkladně vyčistěte.
- Namažte přístroj.
- Zkontrolujte hydraulický olej, zda v něm není zkondenzovaná voda, popř. hydraulický olej vyměňte.
- Uvedte přístroj do provozu.
- Ihned po uvedení do provozu proveďte kompletní kontrolu funkcí.

2 Skladování

2.1 Skladování přístroje

OZNÁMENÍ

Nesprávné skladování!

Hmotné škody.

- ▶ Příkladně skladujte výhradně v suchém prostředí, chráněném před mrazem.
- ▶ Podložte přístroj tak, aby se kola volně otáčela.

Skladování přístroje

Předpoklady

- Příkladně přístroj je odstaven na dobu delší než 2 měsíce (např. z provozních důvodů).
- Odstávka je připravena podle popisu, viz strana 28.
- Chraňte přístroj před korozi nebo prachem např. zakrytím plachtou.
- Pokud bude přístroj vyřazen z provozu po dobu delší než 6 měsíců: Dohodněte další opatření se zákaznickým servisem výrobce.

3 Likvidace

3.1 Uvedení přístroje mimo provoz

- Při uvedení přístroje mimo provoz dodržujte platná ustanovení v zemi uživatele.

3.2 Likvidace přístroje

- Dodržte národní předpisy pro likvidaci přístroje a provozních látek.

