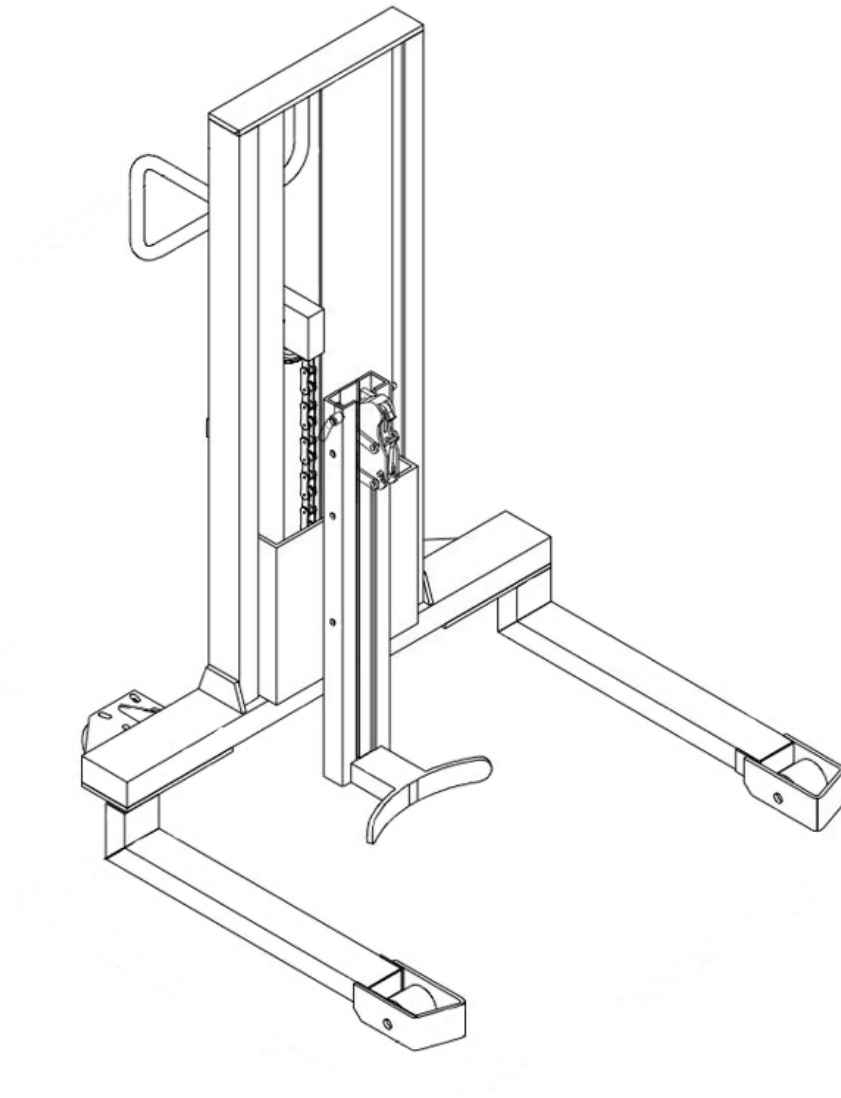
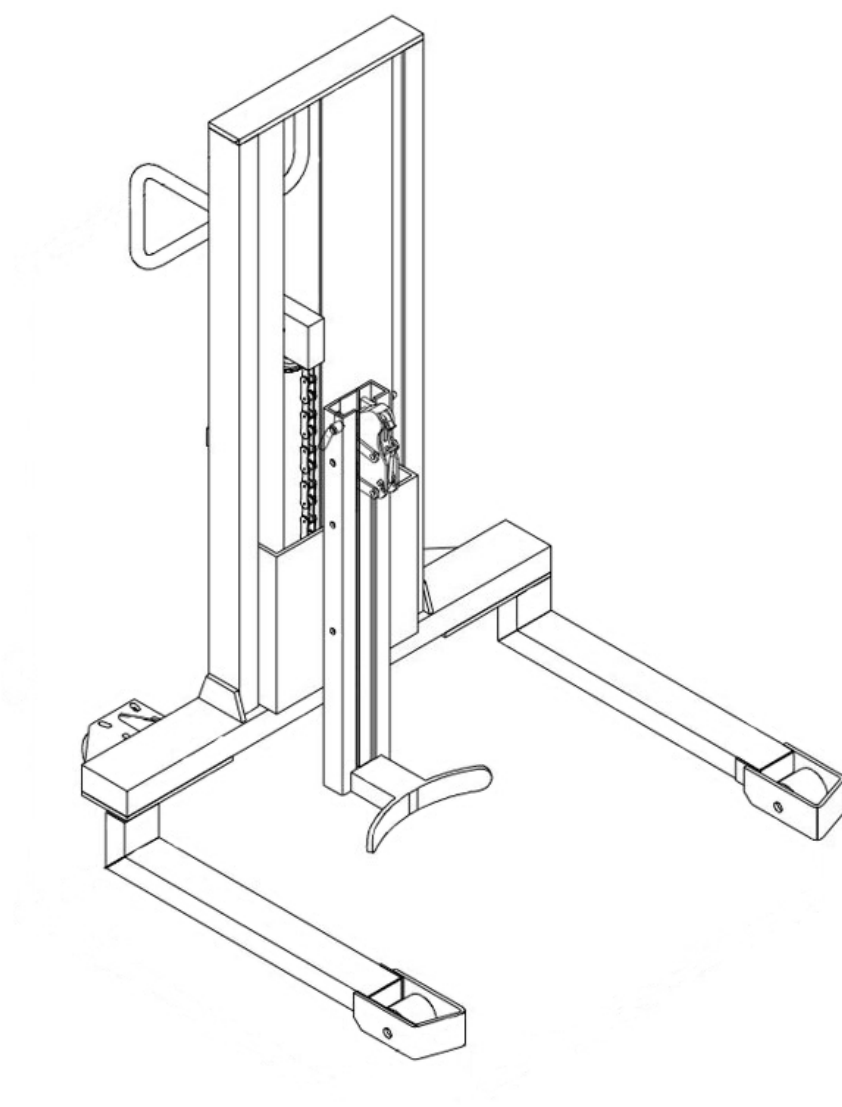


DT 350



DT 350

Betriebsanleitung



Urheberrecht

Dieses Dokument darf nicht, auch nicht in Auszügen, verteilt oder vervielfältigt werden.

Das Urheberrecht an diesem Dokument verbleibt bei der Jungheinrich PROFISHOP AG & Co. KG.

Haferweg 24

22769 Hamburg

Bei Service-Anfragen und Bestellungen

Deutschland

0800 / 558833 - 4

service@jh-profishop.de

International

service@jungheinrichshop.com

Inhaltsverzeichnis

A	Zu dieser Anleitung	5
1	Geltungsbereich und Zielgruppe.....	5
2	Hinweise und Anweisungen.....	6
B	Sicherheit	7
1	Bestimmungsgemäße Verwendung.....	7
2	Pflichten einzelner Personen.....	7
3	Sicherheitshinweise zu einzelnen Betriebsphasen.....	9
3.1	Transport.....	9
3.2	Betrieb.....	9
3.3	Wartung.....	11
4	Umbau und Veränderungen.....	11
5	Restrisiken.....	12
C	Aufbau und Funktion	13
1	Kennzeichnung und Beschriftung.....	14
1.1	Warn- und Hinweisschilder.....	14
1.2	Typenschild.....	15
D	Technische Daten	16
1	Abmessungen.....	16
2	Leistungsdaten.....	16
E	Erstinbetriebnahme und Transport	18
1	Erstinbetriebnahme.....	18
2	Transport.....	18
F	Betrieb	19
1	Gerät täglich vor dem Betrieb prüfen.....	19
2	Last anheben.....	20
3	Last bewegen.....	21
4	Last absenken.....	22
5	Gerät abbremesen.....	22
6	Gerät abstellen.....	22
G	Wartung und Instandhaltung	23
1	Störungen und Fehlerbehebungen.....	23
2	Wartung.....	25
2.1	Wartungsintervalle.....	25
2.2	Betriebsmittel.....	26
3	Instandhaltung.....	27
3.1	Sicherheitsprüfung nach Zeit und nach außergewöhnliches Vorkommnissen.....	27

H	Stilllegung, Lagerung und Entsorgung	28
1	Stilllegung	28
1.1	Gerät stilllegen.....	28
1.2	Gerät nach der Stilllegung wieder in Betrieb nehmen.....	28
2	Lagerung.....	28
2.1	Gerät lagern.....	28
3	Entsorgung.....	29
3.1	Gerät außer Betrieb nehmen.....	29
3.2	Gerät entsorgen.....	29

A Zu dieser Anleitung

Diese Betriebsanleitung beschreibt die ordnungsgemäße Verwendung der im Kapitel "Geltungsbereich" gelisteten Produkte, siehe Seite 5. Alle Jungheinrich-Produkte werden nach dem heutigen Stand der Technik entwickelt und produziert. Bei unsachgemäßer Handhabung können jedoch Gefahren entstehen. Bitte beachten Sie dazu die entsprechenden Hinweise und lesen Sie die Betriebsanleitung sorgfältig durch. Die Betriebsanleitung ist Teil des Geräts und für alle genannten Gerätevarianten gültig. Die Betriebsanleitung beschreibt den sicheren und sachgemäßen Einsatz in allen Betriebsphasen.

→ Bei allen technischen Fragen kontaktieren Sie Ihren autorisierten Servicepartner.

Der in vorliegender Betriebsanleitung beschriebene Fassheber dient zum Laden, Entladen und Verfahren von Fässern.

1 Geltungsbereich und Zielgruppe

Geltungsbereich

Dieses Dokument gilt für das folgende Gerät:

– DT 350

Zielgruppen

„Betreiber“ oder „Bediener“ im Sinne dieser Betriebsanleitung ist jede natürliche oder juristische Person, die das beschriebene Gerät selbst nutzt oder in deren Auftrag es genutzt wird. In besonderen Fällen (z. B. Vermietung) ist der Betreiber diejenige Person, die gemäß den bestehenden vertraglichen Vereinbarungen zwischen Betreiber und Bediener des Geräts die genannten Betriebspflichten wahrzunehmen hat.

Zielgruppe	Aufgaben
Betreiber	<ul style="list-style-type: none">– Diese Betriebsanleitung am Einsatzort des Geräts verfügbar halten, auch zur späteren Verwendung.– Sicherstellen, dass das Gerät ordnungsgemäß und ausschließlich von geschultem und zugelassenem Personal verwendet wird.– Mitarbeiter zum Lesen und Beachten dieser Betriebsanleitung und der mitgeltenden Dokumente anhalten, insbesondere der Sicherheits- und Warnhinweise, siehe Seite 7.– Zusätzliche gerätebezogene Bestimmungen und Vorschriften beachten.
Bediener	<ul style="list-style-type: none">– Diese Betriebsanleitung und die mitgeltenden Dokumente lesen und beachten, insbesondere Sicherheits- und Warnhinweise, siehe Seite 7.– Sicherstellen, dass das Gerät ordnungsgemäß und entsprechend den Sicherheitsbestimmungen eingesetzt wird.

Tab. 1: Aufgaben von Betreiber und Bediener

2 Hinweise und Anweisungen

Allgemeine Hinweise

→ Kennzeichnet zusätzliche Informationen und Erklärungen.

Aufbau von Warnhinweisen

In diesem Dokument werden Warnhinweise verwendet, um Sie vor Sach- und Personenschaden zu warnen.

- Lesen und beachten Sie diese Warnhinweise immer.
- Befolgen Sie alle Maßnahmen, die mit dem Warnhinweis gekennzeichnet sind.

Je nach Schwere und Wahrscheinlichkeit der Gefahr gibt es folgende Warnstufen:

⚠ GEFAHR!

Weist auf eine extrem gefährliche Situation hin. Die Nichtbeachtung dieses Hinweises führt zu schweren, irreparablen Verletzungen oder zum Tod.

⚠ WARNUNG!

Weist auf eine extrem gefährliche Situation hin. Die Nichtbeachtung dieses Hinweises kann zu schweren, irreparablen Verletzungen oder zum Tod führen.

⚠ VORSICHT!

Weist auf eine gefährliche Situation hin. Die Nichtbeachtung dieses Hinweises kann zu leichten oder mittelschweren Verletzungen führen.

HINWEIS

Weist auf die Gefahr von Sachschäden hin. Die Nichtbeachtung dieses Hinweises kann zu Sachschäden führen.

Aufbau von Handlungsanweisungen

Handlungsanweisungen in diesem Dokument sind folgendermaßen aufgebaut:

Ziel der Handlung

Voraussetzungen

- Voraussetzung für eine Handlung.

Benötigtes Werkzeug und Material

- Für eine Handlung benötigtes Werkzeug und Material (Angabe optional)

- Handlungsschritt
- Handlungsschritt
 - Untergeordneter Handlungsschritt

Handlungsergebnis

B Sicherheit

Das Sicherheitskapitel liefert Ihnen wichtige Hinweise zum sicheren Umgang mit dem beschriebenen Produkt. Nichtbeachtung der beschriebenen Maßnahmen, kann zu Sachschäden und Verletzungen, bis hin zum Tod führen.

- Vor der Inbetriebnahme und Bedienung des Geräts: Sicherheitskapitel gründlich lesen.
- Das beschriebene Gerät ausschließlich nach den Angaben in diesem Dokument verwenden.

1 Bestimmungsgemäße Verwendung

Das beschriebene Gerät ist für den sicheren Transport von Fässern ausgelegt und für den privaten und gewerblichen Einsatz vorgesehen.

Bestimmungsgemäße Umgebungsbedingungen

Das Gerät wird durch extreme Umgebungsbedingungen dauerhaft geschädigt.

- Das Gerät nur unter den zugelassenen Bedingungen verwenden, siehe Seite 16.
- Das Gerät nicht in Bereichen oder Umgebungen mit einer hohen Feuchtigkeit verwenden.
- Das Gerät nicht in explosions- oder feuergefährdeten Bereichen oder Umgebungen verwenden.
- Das Gerät nicht in stark von Staub belasteten Bereichen oder Umgebungen verwenden.
- Das Gerät nicht in Außenbereichen verwenden.
- Das Gerät nicht in Korrosion verursachenden Bereichen oder Umgebungen verwenden.
- Das Gerät nicht in Temperaturen außerhalb des zulässigen Temperaturbereichs verwenden, siehe Seite 17.

Mögliche Fehlanwendung

Eine nicht vorgesehene Verwendung des Geräts gefährdet Personen, führt zu Sachschäden und verkürzt die Lebensdauer des Geräts.

Das Gerät ist für folgende Anwendungen nicht geeignet:

- Transport von Personen.
- Transport von Last auf Neigungen oder Steigungen.
- Transport von unzureichend gesicherter Last.
- Verfahren des Geräts mit elektrischen oder mechanischen Hilfsmitteln.

2 Pflichten einzelner Personen

Pflichten des Betreibers

Ein unsachgemäß vorbereitetes Gerät kann schwere Beschädigungen oder Verletzungen zur Folge haben. Der Betreiber ist zu den folgenden Handlungen verpflichtet:

- Bestimmungsgemäße Verwendung des Geräts sicherstellen.
- Technisch einwandfreien Zustand des Geräts sicherstellen.
- Anbringung aller Warn- und Hinweisschilder in einer für den Bediener verständlichen Sprache auf dem Gerät sicherstellen.
- Beschädigte oder fehlenden Warn- und Hinweisschilder auf dem Gerät ersetzen.
- Einhaltung der Unfallverhütungsvorschriften, sicherheitstechnischen Regeln, Entsorgungsvorschriften sowie die Betriebs-, Wartungs- und Instandhaltungsrichtlinien sicherstellen.
- Geeignete Schutzausrüstung für den Bediener bereitstellen.
- Betriebsanleitung am Einsatzort zur Verfügung stellen.
- Prüfprotokolle für mindestens 2 Jahre aufbewahren.

Pflichten des Bedieners

Unsachgemäßer Umgang mit dem Gerät kann schwere Beschädigungen oder Verletzungen zur Folge haben. Der Bediener ist zu den folgenden Handlungen verpflichtet:

- Befähigung zum Bedienen des Geräts nachweisen.
- Beauftragung durch den Betreiber oder seinen rechtlichen Vertreter nachweisen.
- Unbefugten die Bedienung des Geräts verbieten.
- Während der Bedienung Sicherheitsschuhe bzw. Schutzausrüstung gemäß den gesetzlichen und betrieblichen Bestimmungen tragen.
- Während der Bedienung Verantwortung für die ordnungsgemäße Bedienung des Geräts übernehmen.
- Während der Bedienung Gerät bei Beschädigung sicherheitsrelevanter Bauteile selbstständig stilllegen und Aufsichtspersonal informieren.
- Vor dem Aufnehmen des Fasses sicherstellen, dass die maximal zulässige Tragfähigkeit nicht überschritten wird.

3 Sicherheitshinweise zu einzelnen Betriebsphasen

3.1 Transport

Gerät sicher transportieren

Ein unzureichend gesicherter Transport kann Sach- und Personenschäden zur Folge haben.

- Vor dem Transport des Geräts die Last entfernen.
- Hebezeug mit ausreichender Tragfähigkeit verwenden.
- LKW oder Anhänger vor dem Beladen gegen Wegrollen sichern.
- Gerät fachgerecht an Verzurringen auf LKW oder Anhänger verzurren.
- Beim Aufbocken: Wegrutschen oder Abkippen durch Keile oder Holzklötze ausschließen.

3.2 Betrieb

Gerät sicher bedienen

Eine unsichere Bedienung des Geräts kann schwere Sach- und Personenschäden zur Folge haben.

- Niemals Personen auf dem Lastaufnahmemittel befördern.
- Immer in Fahrtrichtung schauen.
- Beeinträchtigt Last die Sicht: Rückwärts fahren oder zusätzliche Person vor dem Gerät als Warnposten einsetzen.
- Niemals Füße oder andere Körperteile in den Bereich sich bewegender Rollen halten.
- Fahrgeschwindigkeit den örtlichen Gegebenheiten anpassen.
- In Kurven, an und in engen Durchgängen und an unübersichtlichen Stellen die Geschwindigkeit reduzieren und Geräteabmessungen beachten.
- Keine Steigungen oder Gefälle befahren.
- Ausreichend Bremsabstand zu vorweg fahrenden Fahrzeugen einhalten.
- Bremsabstand der Beschaffenheit des Untergrundes anpassen.
- Abbremsen bzw. plötzliches Abbremsen auf Gefahrensituationen beschränken.
- Nicht schnell wenden.
- An unübersichtlichen Stellen nicht überholen.
- Nicht aus dem Bedienbereich hinauslehnen oder hinausgreifen.
- Last zum Transport möglichst weit absenken.
- Droht die Last an Stabilität zu verlieren: Fahrt unterbrechen und Last absenken.

Anforderungen an Fahrwege und Arbeitsbereiche beachten

Nichtbeachtung der individuellen Umgebungsbedingungen kann schwere Sach- und Personenschäden zur Folge haben.

- Nur ebene, für den Verkehr freigegebene Wege befahren.
- Ausreichend Sicherheitsabstand zwischen Deichsel und Regalen/Wänden einhalten.
- Keine Steigungen oder Gefälle befahren, sofern nicht ausdrücklich in diesem Dokument erlaubt.
- Die Fahrbahnverhältnisse haben wesentlichen Einfluss auf den Anhalteweg. Fahrverhalten den Gegebenheiten anpassen.
- Die Sichtverhältnisse haben wesentlichen Einfluss auf den Fahrweg. Auf gute Sicht achten.
- Unbefugte Personen aus dem Arbeitsbereich fernhalten.
- Last nur an den dafür vorgesehenen Stellen absetzen und lagern.
- Last und Gerät niemals dauerhaft auf Verkehrs-, Flucht- und Rettungswegen oder vor Durchgängen, Rolltoren und Türen abstellen.

Verletzungen Dritter ausschließen

Im Gefahrenbereich herrscht für unbefugte Personen ein erhöhtes Verletzungsrisiko.

- Unbefugte Personen aus dem Gefahrenbereich weisen.
- Bei potentieller Gefahr für Personen: Rechtzeitig ein Warnsignal geben.
- Verlassen gefährdete Personen den Gefahrenbereich nicht: Gerät unverzüglich zum Stillstand bringen.



Als Gefahrenbereich gilt der Bereich, in dem Personen direkt durch Bewegungen des Geräts oder indirekt, etwa durch eine herabfallende Last, gefährdet sind.

Aufzüge und Ladebrücken befahren

In Aufzügen und Ladebrücken herrscht erhöhte Gefahr für Sach- und Personenschäden.

- Aufzüge und Ladebrücken vor dem Befahren auf ausreichende Tragfähigkeit für das individuelle Gewicht des Geräts inklusive Last und Fahrer prüfen.
- Aufzüge und Ladebrücken vor dem Befahren auf Eignung und Freigabe zum Befahren durch den Betreiber prüfen.
- Aufzüge und Ladebrücken mit der Last voraus befahren und ausreichend Abstand zu Seitenwänden einhalten.
- Gerät gesichert abstellen, bevor Personen den Aufzug oder die Ladebrücke betreten.

Last sicher bewegen

Unzureichend gesicherte Last birgt ein erhöhtes Risiko für Sach- und Personenschäden.

- Ordnungsgemäßen Zustand der Last sicherstellen.
- Keine Last bewegen, die nicht sicher und sorgfältig aufgenommen ist.
- Besteht die Gefahr, dass die Last kippt: Geeignete Schutzmaßnahmen ergreifen.

Flüssigkeiten sicher transportieren

Beim Transport von Flüssigkeiten kann der Schwerpunkt je nach Lage des Geräts variieren und so die Stabilität stark beeinträchtigen (z. B. in Tanks).

- Plötzliches/ruckartiges Bremsen oder Beschleunigen vermeiden.
- Vor und in Kurven die Geschwindigkeit reduzieren.

3.3 Wartung

Wartungsarbeiten sicher durchführen

Ein gründlicher und fachgerechter Wartungsdienst ist eine der wichtigsten Voraussetzungen für einen sicheren Einsatz des Geräts. Eine Vernachlässigung der regelmäßigen Wartung kann zum Ausfall des Geräts führen und bildet ein Gefahrenpotential für Personen und Betrieb.

- Wartungs- und Instandsetzungsarbeiten gemäß den Wartungsintervallen durchführen, siehe Seite 25.
- Wartungs- und Instandsetzungsarbeiten nur von dafür ausgebildetem Fachpersonal durchführen lassen.
- Bei Unsicherheit: Kundenservice des Herstellers kontaktieren.
- Nur Original-Ersatzteile des Herstellers verwenden.
- Bei Reparaturen sowie beim Wechseln von Komponenten: Gerätespezifische Einstellwerte beachten.
- Beim Wechseln von Rollen sicherstellen, dass keine Schrägstellung des Geräts entsteht (Wechsel z. B. immer links und rechts gleichzeitig).
- Unmittelbar nach Wartungsarbeiten: Alle Arbeitsschritte zur Wiederinbetriebnahme des Geräts durchführen, siehe Seite 9.
- Das Gerät nicht mit brennbaren Flüssigkeiten reinigen.
- Vor Arbeiten am Hydraulikaggregat: Lastaufnahmemittel vollständig absenken.
- Vor Arbeiten an der Pumpe: Rückstellfeder sichern.

4 Umbau und Veränderungen

Bau- und Funktionsweise des Geräts ändern

Jede Umbauten und Änderungen an der Bauweise des Geräts ohne Genehmigung des Herstellers können schwere Personen- und Sachschäden zur Folge haben. Jeglicher Anspruch erlischt.

Sollten dennoch Änderungen vorgenommen werden, die schriftlicher Genehmigung des Herstellers, eines zugelassenen Vertreters oder eines Rechtsnachfolgers derselben einholen. Dies betrifft unter Anderem aber nicht ausschließlich die folgenden Tätigkeiten:

- Änderungen mit Auswirkungen auf die Tragfähigkeit.
- Änderungen mit Auswirkungen auf die Stabilität.
- Änderungen mit Auswirkungen auf die Bedienfunktion.
- Änderungen mit Auswirkungen auf die Sichtverhältnisse.
- Ergänzungen von Anbauten.

Die Arbeitsgeschwindigkeit des Geräts in keinem Fall verändern, auch nicht nach Genehmigung des Herstellers.

5 Restrisiken

Betriebsmittel verwenden

Unsachgemäßer Umgang mit Betriebsmitteln gefährdet Gesundheit, Leben und Umwelt.

- Betriebsmittel sachgemäß und entsprechend der Vorgaben des Herstellers verwenden.
- Arbeiten mit Betriebsmitteln nur von ausgebildetem Fachpersonal durchführen lassen.

C Aufbau und Funktion

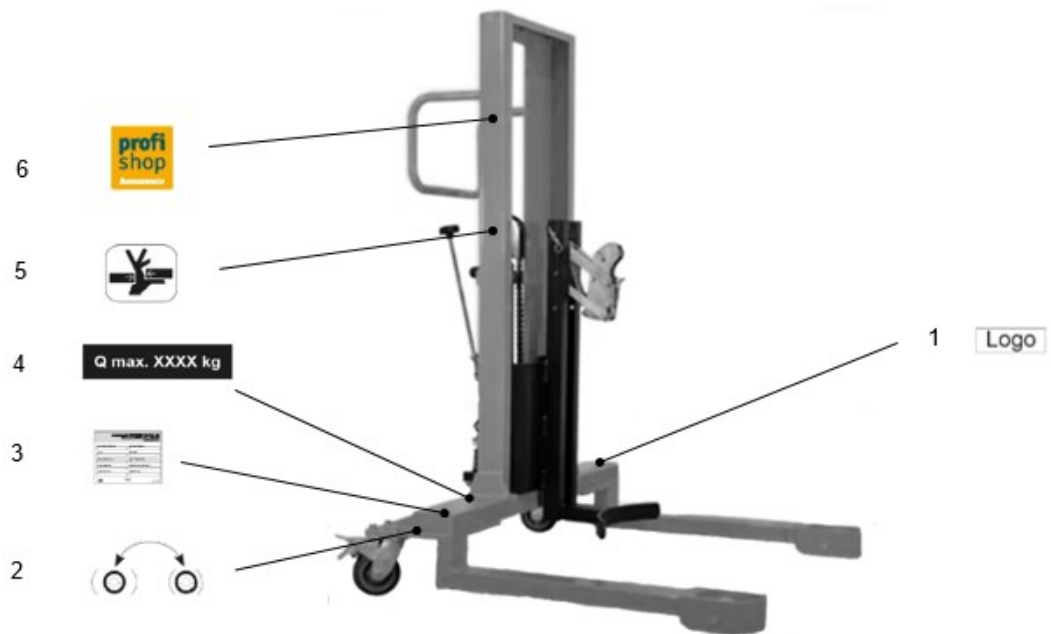


Pos.	Bezeichnung	Funktion
1	Rahmen	Last stabilisieren und Transport erleichtern.
2	Aufnahmehaken	Last aufnehmen.
3	Stütze	Fass sichern.
4	Fahrgestell	Gerät verfahren.
5	Laufrolle	
6	Lenkrolle	
7	Feststellbremse	Gerät gesichert abstellen.
8	Fußpedal	Fass absenken.
9	Absenk-Gestänge mit Drehknopf	
10	Griff	Gerät steuern und verfahren.

1 Kennzeichnung und Beschriftung

1.1 Warn- und Hinweisschilder

Positionen der Warn- und Hinweisschilder



Pos.	Bezeichnung
1	Logo (beide Seiten)
2	Hinweis Bremsenfunktion
3	Typenschild
4	Q_{\max} XXXX kg
5	Hinweisschild Quetschgefahr
6	Jungheinrich PROFISHOP

1.2 Typenschild

Jungheinrich PROFISHOP AG & Co. KG
Haferweg 24, 22769 Hamburg, GERMANY
Hersteller / Manufacturer

9 Produktbezeichnung / Product Type Artikelnummer / Item Number 2

8 Typ / Type Option / Option 3

7 Seriennummer / Serial Number Baujahr / Year of Manufacture 4

6 Nenntragfähigkeit / Rated Capacity Leergewicht / Weight 5

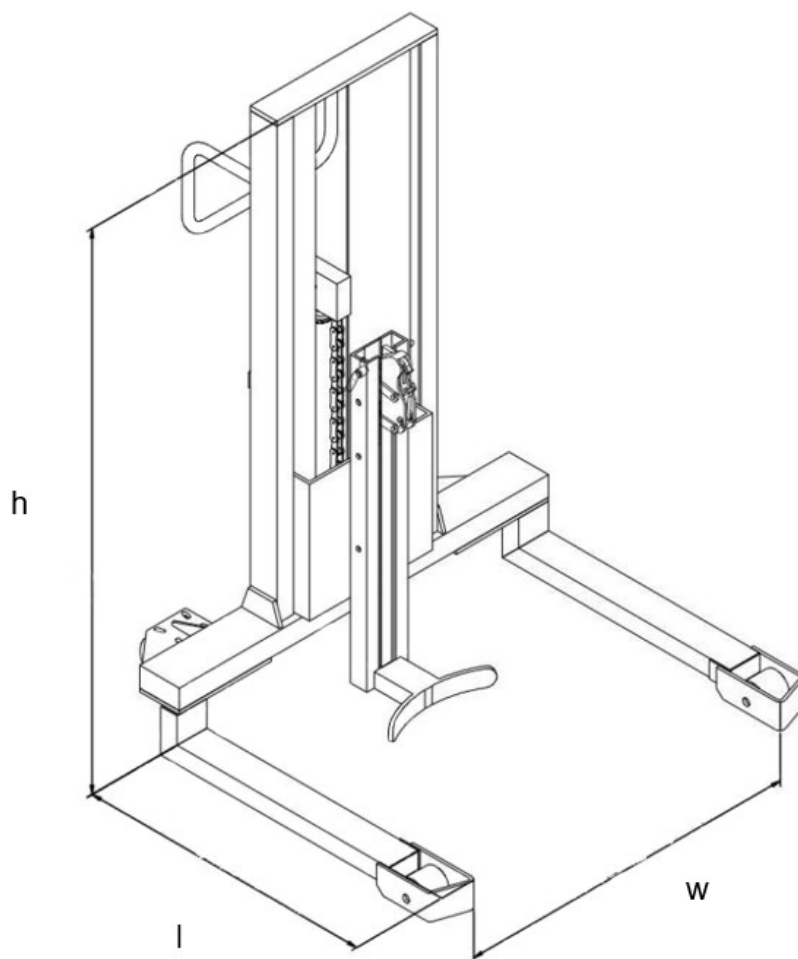
CE UK CA Made in

Abb. 1: Typenschild (schematisch)

Pos.	Information
1	Name und Anschrift des Herstellers
2	Artikelnummer
3	Option
4	Baujahr
5	Leergewicht
6	Nenntragfähigkeit
7	Seriennummer
8	Typ
9	Produktbezeichnung

D Technische Daten

1 Abmessungen



2 Leistungsdaten

Bezeichnung	Wert	Einheit
Kennzeichen		
Typzeichen des Herstellers	DT 350	–
Tragfähigkeit (Q)	350	kg
Grundmaße		
Höhe (h)	1545	mm
Breite (w)	1146	mm
Länge (l)	1100	mm
Gewicht	131	kg
Max. Fassdurchmesser	572	mm

Bestimmungsgemäße Umgebungsbedingungen

Bedingung	Wert
Einsatzbereich	Inneneinsatz
Zulässige Umgebungstemperatur	+5° C bis +40° C
Minimale Beleuchtungsstärke	50 Lx

E Erstinbetriebnahme und Transport

1 Erstinbetriebnahme

Inbetriebnahme vorbereiten

- Warn- und Hinweisschilder auf Vollständigkeit und Unversehrtheit prüfen. Beschädigte oder fehlende Schilder ersetzen.
- Alle gelieferten Komponenten auf Transportschäden prüfen.
- Stellteile, Rollen, Radachsen und Achsen des Scherenhubs auf Funktion prüfen.
- Transportschäden und fehlende Komponenten sofort beim Transporteur melden.

2 Transport

⚠ VORSICHT!

Unzureichend gesicherter Transport!

Sach- und Personenschäden durch ungesicherte Last.

- ▶ Gerät beim Transport auf einem LKW oder Anhänger ausreichend sichern.
- ▶ Verzurringe des LKWs oder des Anhängers verwenden.
- ▶ Gerät nur durch speziell dafür geschultes Personal verladen lassen und Einhaltung geltender Vorschriften sicherstellen.

⚠ WARNUNG!

Unzureichend gesicherte Last!

Sach- und Personenschäden durch herabstürzende Last.

- ▶ Nur Kräne und Hebezeug mit ausreichender Tragfähigkeit verwenden.
- ▶ Hebezeug ausschließlich an den vorgesehenen Anschlagpunkten anschlagen.
- ▶ Sicherstellen, dass der Bereich unter der schwebenden Last frei von Personen ist.
- ▶ Während der Kranverladung Personen aus dem Gefahrenbereich weisen.

F Betrieb

⚠ VORSICHT!

Kollision mit beistehenden Personen!

Personenschäden.

- ▶ Bevor das Gerät bewegt, Last angehoben oder abgesenkt wird: Personen aus dem Gefahrenbereich weisen.
 - ▶ Bei potentieller Gefahr für Personen rechtzeitig ein Warnsignal geben.
 - ▶ Verlassen gefährdete Personen den Gefahrenbereich nicht: Gerät unverzüglich zum Stillstand bringen.
-

1 Gerät täglich vor dem Betrieb prüfen

Durch die regelmäßige Prüfung werden Fehler oder Störungen am Gerät frühzeitig erkannt und können behoben werden. Dies verlängert die Lebensdauer des Produkts und trägt zur sicheren Verwendung bei.

Gerät vor der Inbetriebnahme bei Schichtbeginn auf Beschädigungen und Mängel prüfen

- Last vom Gerät entfernen und das Lastaufnahmemittel in die untere Position bringen.
- Jede Baugruppe visuell auf Verformungen oder Risse prüfen.
- Hubmechanismus auf einwandfreie Funktion und Leichtgängigkeit prüfen. Dabei auf ungewöhnliche Geräusche und Blockaden achten.
- Lastaufnahmemittel und Träger auf Verschleiß und Beschädigung prüfen.
- Hydrauliksystem auf Undichtigkeiten prüfen.
- Rollen auf einwandfreie Funktion und Leichtgängigkeit prüfen.
- Hydraulikölstand prüfen und, falls notwendig, Hydrauliköl nachfüllen.
- Vertikale Dehnung des Hubmechanismus prüfen.
- Schrauben und Muttern auf festen Sitz prüfen.
- Schilder und Warnhinweise auf Vollständigkeit und Lesbarkeit prüfen.
- Beschädigungen oder Mängel am Gerät oder an Anbaugeräten unverzüglich dem Aufsichtspersonal melden.
- Geräte mit Beschädigungen oder Mängeln an sicherheitsrelevanten Bauteilen stilllegen und vor der nächsten Verwendung instand setzen.
- Aufnahmehaken auf Abnutzung prüfen und falls erforderlich instand setzen.

2 Last anheben

⚠ WARNUNG!

Unzureichend gesicherte Last!

Sach- und Personenschäden durch herabstürzende Last.

- ▶ Keine Last bewegen, die nicht sicher und sorgfältig aufgenommen ist.
- ▶ Besteht die Gefahr, dass die Last kippt: Geeignete Schutzmaßnahmen ergreifen.

HINWEIS

Überschreitung der zulässigen Tragfähigkeit!

Beschädigungen am Gerät durch zu schwere Last.

- ▶ Zulässige maximale Tragfähigkeit beachten.

Fass anheben

- Fass zwischen den beiden Radarmen positionieren.
- Feststellbremse an der Lenkrolle betätigen.
- Deichsel auf und ab bewegen und gleichzeitig mithilfe des Aufnahmehakens an der oberen Fasskante sicher einhängen.
- Deichsel weiter auf und ab bewegen bis die gewünschte Höhe erreicht ist (max. Hubhöhe 750 mm).

Das Fass ist angehoben.

3 Last bewegen

⚠️ WARNUNG!

Unsicher aufgenommene Last!

Personen- und Sachschäden durch plötzliches Umkippen der Last.

- ▶ Ordnungsgemäßen Zustand der Last sicherstellen.
 - ▶ Nur Lasten bewegen, die sicher und sorgfältig aufgenommen sind.
-

⚠️ VORSICHT!

Unbeabsichtigtes Senken der Last!

Personenschäden durch Quetschungen.

- ▶ Niemals Körperteile zwischen angehobener Last und Untergrund halten.
-

Fass bewegen

Voraussetzungen

- Fass befindet sich in der niedrigsten Position.
- Feststellbremse ist gelöst.
- Um das Gerät nach links bzw. nach rechts zu lenken, Deichsel zur Seite bewegen.

Das Gerät bewegt sich in die gewünschte Richtung.

4 Last absenken

⚠ VORSICHT!

Sich absenkende schwere Last!

Personenschäden durch Quetschungen.

- ▶ Last nur langsam und kontrolliert absenken.
- ▶ Niemals Körperteile zwischen gehobene Last und Untergrund halten.
- ▶ Sicherheitsschuhe tragen.

HINWEIS

Erhöhte Stoßbelastung!

Beschädigung und Fehlfunktion des Geräts durch zu schnelles Absenken der Last.

- ▶ Last nur langsam und kontrolliert absenken.

- Soll das Gerät nach dem Abstellen der Last bewegt werden, darauf achten, dass ausreichend Platz zum Rangieren vorhanden ist.

Fass absenken

- Drehknopf am Absenk-Gestänge nach links drehen und das Fass langsam absenken.

- Wegen Beschädigungsgefahr am Fass oder am Fassheber den Drehknopf am Absenk-Gestänge vorsichtig nach links drehen.

Das Fass ist abgesenkt.

5 Gerät abbremsen

Gerät langsam abbremsen

- Deichsel entgegen der Rollrichtung drücken, bis das Gerät stillsteht.

Das Gerät ist vollständig abgebremst.

6 Gerät abstellen

Gerät gesichert abstellen

- Gerät auf einem glatten und ebenen Untergrund abstellen.
- Lastaufnahmemittel ganz absenken.
- Deichsel so hochklappen, dass das Gerät den übrigen Betrieb nicht stört.
- Feststellbremse an der Lenkrolle betätigen.

Das Gerät ist gesichert abgestellt.

G Wartung und Instandhaltung

1 Störungen und Fehlerbehebungen

- Wenn eine Störung am Gerät vorliegt: Die folgenden Maßnahmen zur Störungsbehebung durchführen.
- Bei Problemen, die Maßnahmen durchzuführen, oder wenn die Störung nach Durchführung der Abhilfemaßnahmen nicht beseitigt wurde: Den Kundenservice des Herstellers verständigen.

⚠ VORSICHT!

Unsachgemäße Wartung!

Sach- und Personenschäden durch Ausfall wichtiger Bauteile.

- ▶ Nur Original-Ersatzteile des Herstellers verwenden.
- ▶ Wartungs- und Instandhaltungsarbeiten nur von speziell dafür ausgebildetem Personal durchführen lassen.
- ▶ Beim Wechseln von Rollen darauf achten, dass keine Schrägstellung des Geräts entsteht (Wechsel z. B. immer links und rechts gleichzeitig).
- ▶ Bei Reparaturen sowie beim Wechseln von Komponenten die gerätespezifischen Einstellwerte beachten.

Störungstabelle

Störung	Mögliche Ursache	Störungsbehebung
Lastaufnahmemittel hebt nicht an, obwohl die Hydraulikpumpe einwandfrei funktioniert.	Im Hydrauliksystem ist Luft.	Hydrauliksystem entlüften.
	Hydraulikpumpe ist defekt.	Hydraulikpumpe überprüfen und, falls notwendig, austauschen.
	Last ist zu schwer (Überlastventil ist aktiviert).	Last reduzieren.
	Bediengriff ist nicht korrekt eingestellt.	Bediengriff oder Pleuelstange einstellen.
	Senkventil schließt nicht mehr oder Ventilkörper ist durch Verunreinigung undicht.	Senkventil oder Pleuelstange reinigen und, falls notwendig, austauschen.
	Ölstand im Hydrauliköltank ist zu niedrig.	Lastaufnahmemittel absenken und Hydrauliköl auffüllen.
	Viskosität des Hydrauliköls ist zu hoch.	Geeignetes Hydrauliköl verwenden.
	Senkventil ist nicht mit dem Bediengriff abgestimmt.	Mutter der Pleuelstange justieren.

Störung	Mögliche Ursache	Störungsbehebung
Lastaufnahmemittel erreicht die obere Position nicht.	Ölstand im Hydrauliköltank ist zu niedrig.	Lastaufnahmemittel absenken und Hydrauliköl auffüllen.
Angehobene Last wird nur langsam oder gar nicht abgesenkt.	Umgebungstemperatur ist zu niedrig, Hydrauliköl ist zu zäh.	In höhere Umgebungstemperatur wechseln.
	Hydraulikzylinder ist beschädigt oder verformt.	Bauteile reparieren oder austauschen lassen.
Angehobenes Lastaufnahmemittel senkt automatisch ab.	Hydraulikeinheit ist undicht.	Hydraulikeinheit prüfen und, falls notwendig, austauschen.
	Senkventil schließt nicht mehr oder Ventilkörper ist undicht durch Verunreinigung.	Ventil einstellen, reinigen oder austauschen.

2 **Wartung**

⚠ VORSICHT!

Unkontrollierte Bewegung des Geräts!

Personen- und Sachschäden durch plötzliche Bewegung des Geräts.

- ▶ Gerät bei Nichtbenutzung und vor Wartungsarbeiten gesichert abstellen.
 - ▶ Falls möglich: Gerät ausschalten.
 - ▶ Falls möglich: Feststellbremse verwenden.
-

⚠ VORSICHT!

Unwirksam gemachte Sicherheitseinrichtungen!

Personen- und Sachschäden durch unwirksame Sicherheitseinrichtungen.

- ▶ Sicherheitseinrichtungen (z. B. Not-Aus-Schalter) auf keinen Fall unwirksam machen.
 - ▶ Reparaturen nur von ausgebildetem Fachpersonal durchführen lassen.
-

2.1 **Wartungsintervalle**

Voraussetzungen

- Das Gerät wird im einschichtigen Betrieb verwendet.
- Das Gerät wird unter normalen Arbeitsbedingungen verwendet, siehe Seite 7.
- Gerät entsprechend der angegebenen Intervalle warten.
- Bei erhöhten Anforderungen, wie starkem Staubanfall, starken Temperaturschwankungen oder mehrschichtigem Einsatz: Die Intervalle angemessen verkürzen.

Wartungsintervall	Wartung
Täglich.	Gerät vor dem Betrieb prüfen, siehe Seite 19
Nach jeder Reinigung und nach Instandsetzungsarbeiten.	<ul style="list-style-type: none"> – Gerät an den vorgesehenen Stellen abschmieren, siehe Seite 26. – Hydrauliksystem prüfen und entlüften und/oder Öl nachfüllen.
Nach den ersten 100 Betriebsstunden.	<ul style="list-style-type: none"> – Radmuttern und Bolzen nachziehen. – Hydrauliksystem auf Undichtigkeiten prüfen. – Sicherungsringe, Sicherungsstifte und Splinte auf Vorhandensein prüfen.
Monatlich.	<ul style="list-style-type: none"> – Alle Lager und Wellen mit langlebigem Schmiermittel abschmieren. – Schmutz und Fremdkörper entfernen.
Alle 3 Monate.	Einstellung des Ablassventils prüfen.
Alle 4000 Betriebsstunden, jedoch mindestens alle 6 Monate.	<ul style="list-style-type: none"> – Hydrauliköl kontrollieren und, falls notwendig, austauschen (häufiger, wenn das Öl sehr dunkel oder verunreinigt ist oder flockt). – Alle Teile des Geräts auf Verschleiß prüfen und defekte Teile austauschen.
Jährlich oder nach außergewöhnlichen Vorkommnissen.	Sicherheitsprüfung nach Zeit und außergewöhnlichen Vorkommnissen durchführen lassen, siehe Seite 27.

2.2 Betriebsmittel

Schmiermittel

Schmiermittel		Wert	Einheit
Hydrauliköl	Öltyp	ISO VG 46	-
	Viskosität	46	cSt bei 40 °C
	Nachfüllmenge	0.3	Liter
Mehrzweckschmiermittel		MoS2-haltiger Gleitlack	-

3 Instandhaltung

3.1 Sicherheitsprüfung nach Zeit und nach außergewöhnliches Vorkommnissen

→ Die Sicherheitsprüfungen immer entsprechend der nationalen Vorschriften durchführen. Diese können von den unten genannten Schritten abweichen.

Voraussetzungen

- Prüfende Person ist für die folgende Prüfung qualifiziert.
 - Prüfende Person ist unvoreingenommen von betrieblichen und wirtschaftlichen Umständen und beurteilt das Gerät ausschließlich aufgrund seiner Sicherheit.
 - Prüfende Person hat ausreichende Kenntnisse und Erfahrung, um den Zustand des Geräts und die Wirksamkeit der Schutzeinrichtung nach den Regeln der Technik und den Grundsätzen für die Prüfung des beschriebenen Geräts beurteilen zu können.
-
- Technischen Zustand des Geräts in Bezug auf die Unfallsicherheit prüfen.
 - Gerät gründlich auf Beschädigungen prüfen.
 - Schriftliches Prüfprotokoll anlegen und mindestens 2 Jahre aufbewahren. Die Verantwortung über das Prüfprotokoll liegt beim Betreiber.
 - Festgestellte Mängel vor der nächsten Verwendung des Geräts beseitigen.
 - Bei erfolgreicher Prüfung: Prüfplakette sichtbar auf das Gerät kleben.

H Stilllegung, Lagerung und Entsorgung

1 Stilllegung

1.1 Gerät stilllegen

- Gerät gründlich reinigen.
- Hydraulikölstand prüfen und, falls notwendig, Hydrauliköl nachfüllen.
- Alle nicht mit einem Farbanstrich versehenen mechanischen Bauteile mit einem dünnen Öl- bzw. Fettfilm versehen.
- Gerät abschmieren.

1.2 Gerät nach der Stilllegung wieder in Betrieb nehmen

- Gerät gründlich reinigen.
- Gerät schmieren.
- Hydrauliköl auf Kondenswasser prüfen und, falls notwendig, Hydrauliköl austauschen.
- Gerät in Betrieb nehmen.
- Unmittelbar nach der Inbetriebnahme eine vollständige Funktionsprüfung vornehmen.

2 Lagerung

2.1 Gerät lagern

HINWEIS

Unsachgemäße Lagerung!

Sachschäden.

- ▶ Gerät ausschließlich in trockener und frostfreier Umgebung lagern.
- ▶ Gerät so aufbocken, dass die Rollen frei drehen können.

Gerät lagern

Voraussetzungen

- Gerät wird länger als 2 Monate stillgelegt (z. B. aus betrieblichen Gründen).
- Stilllegung ist wie beschrieben vorbereitet, siehe Seite 28.
- Gerät vor Korrosion oder Staub schützen, z. B. durch eine Plane.
- Falls das Gerät länger als 6 Monate stillgelegt werden soll: Weitergehende Maßnahmen mit dem Kundenservice des Herstellers absprechen.

3 Entsorgung

3.1 Gerät außer Betrieb nehmen

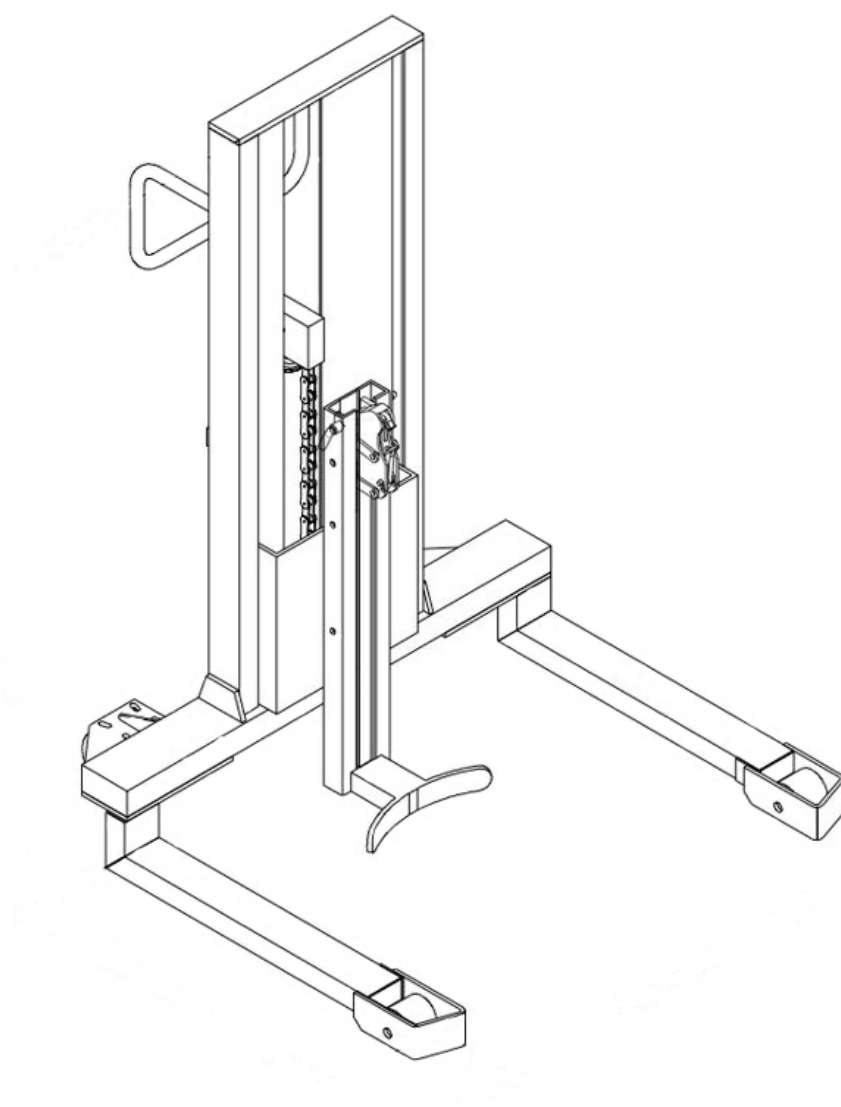
- Bei der Außerbetriebnahme des Geräts die geltenden Bestimmungen des Anwenderlandes befolgen.

3.2 Gerät entsorgen

- Landesspezifische Bestimmungen für die Entsorgung des Geräts und der Betriebsmittel beachten.

DT 350

Operating instructions



Copyright

This document must not be distributed or reproduced, not even in part.

Copyright of this document remains with Jungheinrich PROFISHOP AG & Co. KG.

Haferweg 24

22769 Hamburg, Germany

For service enquiries and orders

Germany

0800 / 558833 - 4

service@jh-profishop.de

International

service@jungheinrichshop.com

Contents

A	About this manual	5
1	Scope and target group.....	5
2	Information and instructions.....	6
B	Security	7
1	Correct Use and Application.....	7
2	Duties of individuals.....	7
3	Safety information for specific operating phases.....	9
3.1	Transport.....	9
3.2	Operation.....	9
3.3	Maintenance.....	11
4	Conversions and modifications.....	11
5	Residual risks.....	12
C	Structure and function	13
1	Marking and labelling.....	14
1.1	Warning and information signs.....	14
1.2	Data plate.....	15
D	Technical Specifications	16
1	Dimensions.....	16
2	Performance data.....	16
E	Commissioning and transport	18
1	Using the Truck for the First Time.....	18
2	Transport.....	18
F	Operation	19
1	Checking the device before daily use.....	19
2	Raising the load.....	20
3	Moving the load.....	21
4	Lowering the load.....	22
5	Braking the device.....	22
6	Parking the device.....	22
G	Maintenance and repair	23
1	Faults and troubleshooting.....	23
2	Maintenance.....	25
2.1	Maintenance intervals.....	25
2.2	Consumables.....	26
3	Repairs.....	27
3.1	Safety tests to be performed at intervals and after unusual events.....	27
H	Shutdown, storage and disposal	28
1	Decommissioning.....	28

1.1	Shutting down the device.....	28
1.2	Returning the device to service after shutdown.....	28
2	Storage.....	28
2.1	Storing the device.....	28
3	Disposal.....	29
3.1	Decommissioning the device.....	29
3.2	Disposing of the device.....	29

A About this manual

These operating instructions describe the correct use of the products listed in the "Scope" chapter – see page 5. All Jungheinrich products are developed and produced according to the current state of the art. However, risks can arise in the case of incorrect use. Please observe the corresponding information and read through the operating instructions carefully. The operating instructions form part of the device and are valid for all specified device versions. The operating instructions describe the safe and correct use of the device in all operating phases.

→ Any technical questions should be directed to your authorised service partner.

The drum lifter described in these operating instructions is used for loading, unloading and moving drums.

1 Scope and target group

Validity

This document applies to the following unit:

- DT 350

Target groups

For the purposes of these operating instructions the "owner" or "operator" is defined as any natural or legal person who either uses the described device himself or on whose behalf it is used. In special cases (e.g. rental), the owner is considered to be the person who is charged with the specified operational duties in accordance with existing contractual agreements between the owner and operator of the device.

Target group	Tasks
Owner	<ul style="list-style-type: none">– Keep these operating instructions accessible at the usage location of the device, including for later reference.– Ensure that the device is used correctly and only by trained and authorised personnel.– Instruct employees to read and observe these operating instructions and other applicable documentation, particularly the safety instructions and warnings – see page 7.– Observe additional device-specific provisions and regulations.
Operator	<ul style="list-style-type: none">– Read and observe these operating instructions and other applicable documentation, particularly the safety instructions and warnings see page 7.– Ensure that the device is used correctly and in accordance with the safety regulations.

Tab. 1: Owner and operator duties

2 Information and instructions

General information

- Indicates additional information and explanations.

Structure of warnings

Warnings are used in this document to highlight potential causes of personal injury or material damage.

- Always read and observe these warnings.
- Follow all measures highlighted by the relevant warning.

The following warning levels are used to reflect the severity and probability of the relevant hazard:

⚠ DANGER!

Indicates an extremely dangerous situation. Failure to observe this warning can lead to serious, irreversible injuries or death.

⚠ WARNING!

Indicates an extremely dangerous situation. Failure to observe this warning can lead to serious, irreversible injuries or death.

⚠ CAUTION!

Indicates a dangerous situation. Failure to observe this warning can lead to minor or moderate injuries.

NOTICE

Indicates a risk of material damage. Failure to observe this warning can lead to material damage.

Structure of instructions

Instructions in this document are structured as follows:

Aim of the described activity

Requirements

- Prerequisites for activity

Tools and Material Required

- Tools and materials required for an activity (optional specification)

- Step
- Step
 - Sub-step

Result of action

B Security

The safety chapter provides important information on how to work safely with the described product. Failure to observe the specified measures can result in material damage and injuries, and potentially even death.

- Before commissioning and operating the device: Read the safety chapter thoroughly.
- Use the described device only as specified in this document.

1 Correct Use and Application

The device described in these operating instructions is designed for the safe transport of drums and is intended for private and commercial use.

Correct environmental conditions

The device will be permanently damaged if exposed to extreme environmental conditions.

- Only use the device under the permitted conditions – see page 16.
- Do not use the device in areas or environments with high levels of humidity.
- Do not use the device in areas or environments at risk of explosion or fire.
- Do not use the device in very dusty areas or environments.
- Do not use the device in outdoor areas.
- Do not use the device in corrosive areas or environments.
- Do not use the device in temperatures outside the permissible temperature range – see page 17.

Possible incorrect use

Inappropriate use of the device poses a risk of injury, will result in material damage and reduces the service life of the device.

The device is not suitable for the following applications:

- Transporting persons
- Transporting loads on slopes or inclines
- Transporting insufficiently secured loads
- Moving the device with electrical or mechanical aids

2 Duties of individuals

Duties of the owner

Incorrect preparation of the device can result in serious damage or injuries. The owner must:

- Ensure that the device is used as intended.
- Ensure that the device is in perfect technical condition.
- Ensure that all warnings and information signs are present on the device and in a language that the operator understands.
- Replace any damaged or missing warnings and information signs on the device.

- Ensure compliance with all regulations concerning accident prevention, safety and disposal as well as those regarding operation, maintenance and repairs.
- Provide suitable protective equipment for the operator.
- Make the operating instructions available at the usage location.
- Retain test reports for at least 2 years.

Duties of the operator

Incorrect operation of the device can result in serious damage or injuries. The operator must:

- Provide evidence of his or her ability to use the device.
- Provide evidence of his or her commissioning by the owner or their legal representative.
- Prevent unauthorised use of the device.
- Wear safety shoes or safety equipment in accordance with statutory and operational regulations when operating the device.
- Assume responsibility for the correct use of the device during operation.
- Independently take the device out of service and inform the relevant supervisor(s) in the case of damage to the device during operation.
- Before picking up the drum, make sure that the maximum permissible load capacity is not exceeded.

3 Safety information for specific operating phases

3.1 Transport

Transporting the device safely

Incorrectly secured transports can result in material damage and personal injury.

- Remove the load before transporting the device.
- Use lifting gear with sufficient capacity.
- Secure the HGV or trailer against rolling away before loading the device.
- Correctly secure the device to the lashing rings on the HGV or trailer.
- When jacking up, prevent slipping or tipping by means of wedges or wooden blocks.

3.2 Operation

Operating the device safely

Unsafe operation of the device can result in significant material damage and severe personal injury.

- Never transport persons on the load handler.
- Always look in the direction of travel.
- If the load is obscuring your view, travel backwards or instruct an additional person to proceed in front of the device as a lookout.
- Never place feet or other body parts in the vicinity of moving rollers.
- Adapt your travel speed to local conditions.
- In corners, at and in passageways and at blind spots, reduce your speed and be aware of the device dimensions.
- Do not travel on slopes or inclines.
- Maintain a sufficient stopping distance from trucks travelling in front.
- Adapt the stopping distance to the condition of the ground.
- Restrict (sudden) braking to hazardous situations.
- Avoid quick changes in direction.
- Do not overtake at blind spots.
- Do not lean or reach out of the operating area.
- Lower the load as far as possible for transport.
- If the load threatens to become unstable, stop and lower the load.

Requirements for travel paths and work areas

Failure to observe the specific environmental conditions can result in significant material damage and severe personal injury.

- Only travel on level surfaces that are designated as traffic routes.
- Maintain a sufficient safety clearance between the tiller and racks/walls.
- Do not travel on slopes or inclines unless expressly permitted in this document.
- Traffic route conditions have a significant influence on the stopping distance. Adjust the travel behaviour to the prevailing conditions.
- Visibility conditions have a significant influence on the travel path. Ensure that you have clear visibility.
- Keep unauthorised persons out of the work area.
- Always set down and store the load at the designated locations.
- Never deposit the load and device on traffic, escape or rescue routes or in front of passageways, roller shutter gates and doors.

Preventing injuries to third parties

A heightened accident risk exists for unauthorised persons in the hazardous area.

- Instruct unauthorised persons to leave the hazardous area.
- In the case of a potential risk to persons, issue a warning signal in a timely manner.
- If endangered persons fail to leave the hazardous area, stop the device immediately.

→ The hazardous area is classed as the area in which persons are exposed to a direct risk by the movements of the device or are endangered indirectly, e.g. due to a falling load.

Travelling onto lifts and loading bridges

A heightened risk of material damage and personal injury exists in lifts and on loading bridges.

- Before travelling onto lifts and loading bridges, ensure that they offer sufficient capacity for the individual weight of the device including the load and operator.
- Before travelling onto lifts and loading bridges, ensure that they are suitable and approved for such use by the owner.
- Travel load-first onto lifts and loading bridges and maintain a sufficient distance from the side walls.
- Park the device securely before any persons step into the left or onto the loading bridge.

Moving loads safely

An inadequately secured load poses a heightened risk of material damage and personal injury.

- Ensure that the load is in correct condition.
- Do not move loads unless they have been picked up safely and securely.
- If there is a risk of the load tipping: take appropriate protective measures.

Transporting liquids safely

When transporting liquids, the centre of gravity can vary according to the position of the device, which will significantly impact upon overall stability (e.g. in tanks).

- Avoid sudden/jerky braking or acceleration.
- Reduce the speed before and in corners.

3.3 Maintenance

Conducting maintenance work safely

Thorough and expert servicing is one of the most important prerequisites for safe operation of the device. Failure to perform regular maintenance can result in a malfunction of the device and poses a potential hazard to personnel and equipment.

- Perform maintenance and repair work in line with the specified maintenance intervals – see page 25.
- Maintenance and repair work must only be completed by specialist personnel with the requisite training.
- In the case of uncertainty, contact the manufacturer's customer service department.
- Use only original spare parts from the manufacturer.
- When repairing or replacing components, observe the device-specific settings.
- When replacing rollers, ensure that the device remains level (e.g. always replace left and right at the same time).
- Immediately after any maintenance work, complete all steps for returning the device to service – see page 9.
- Do not clean the device with flammable liquids.
- Before working on the hydraulic unit: Fully lower the load handler.
- Before working on the pump: Secure the return spring.

4 Conversions and modifications

Modifying the design and function of the device

Any conversions or changes to the design of the device which have not been approved by the manufacture can result in severe personal injury and significant material damage. All warranty and liability claims will be void.

If modifications are to be made, they require written permission from the manufacturer, an authorised representative or a legal successor. This includes, but is not limited to, the following actions:

- Changes affecting the capacity
- Changes affecting the stability
- Changes affecting the control function
- Changes affecting the visibility
- Addition of attachments.

Under no circumstances must the operating speed of the device be changed, not even with the manufacturer's approval.

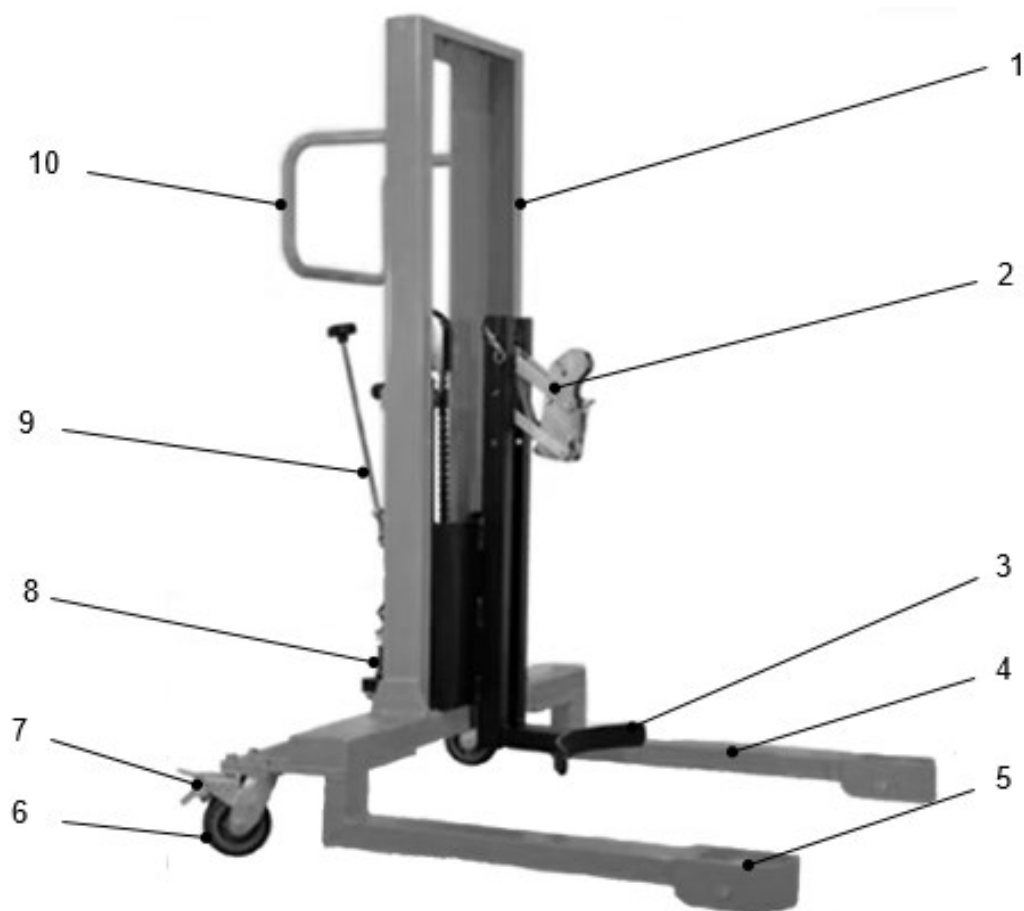
5 Residual risks

Using consumables

Improper handling of consumables is hazardous to health, life and the environment.

- Use consumables in the correct manner and in accordance with the manufacturer's specifications.
- Work with consumables must only be performed by qualified specialist personnel.

C Structure and function

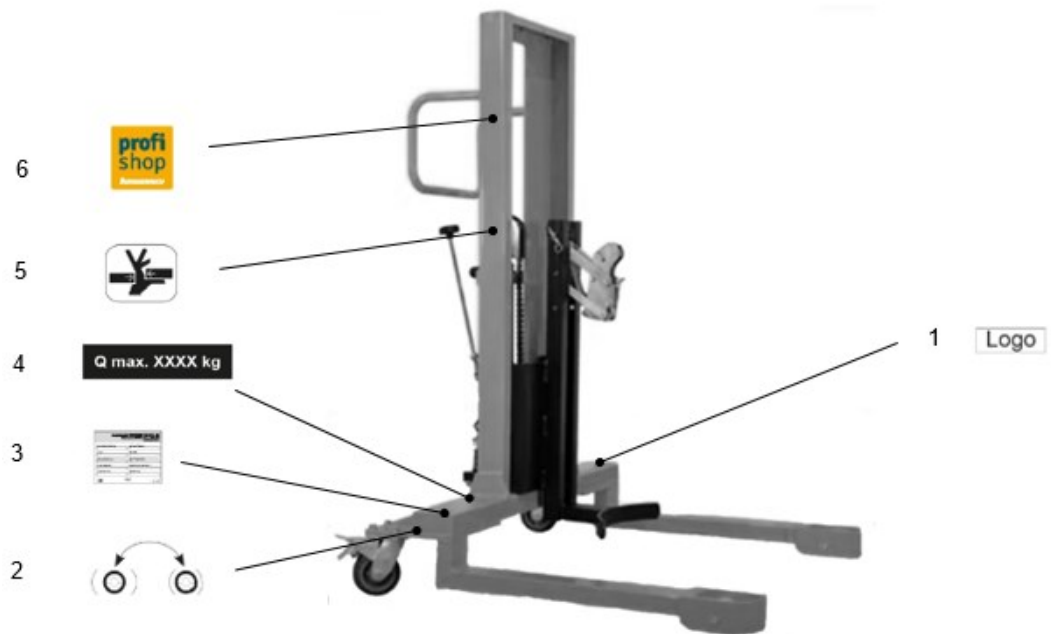


Item	Designation	Function
1	Frame	Stabilises the load and facilitates transport.
2	Hook	Carries the load.
3	Support.	Secures the drum.
4	Chassis	Moves the unit.
5	Roller	
6	Swivel castor	
7	Parking brake	Parksthe device securely.
8	Foot pedal	Lowers the drum.
9	Lowering linkage with rotary knob	
10	Handle	Controls and moves the unit.

1 Marking and labelling

1.1 Warning and information signs

Locations of the warning and information signs



Item	Designation
1	Logo (both sides)
2	Brake function notice
3	Data plate
4	Q _{max} XXXX kg
5	Information sign: "Risk of trapping"
6	Jungheinrich PROFISHOP

1.2 Data plate

Jungheinrich PROFISHOP AG & Co. KG
Haferweg 24, 22769 Hamburg, GERMANY
Hersteller / Manufacturer

9 Produktbezeichnung / Product Type Artikelnummer / Item Number 2

8 Typ / Type Option / Option 3

7 Seriennummer / Serial Number Baujahr / Year of Manufacture 4

6 Nenntragfähigkeit / Rated Capacity Leergewicht / Weight 5

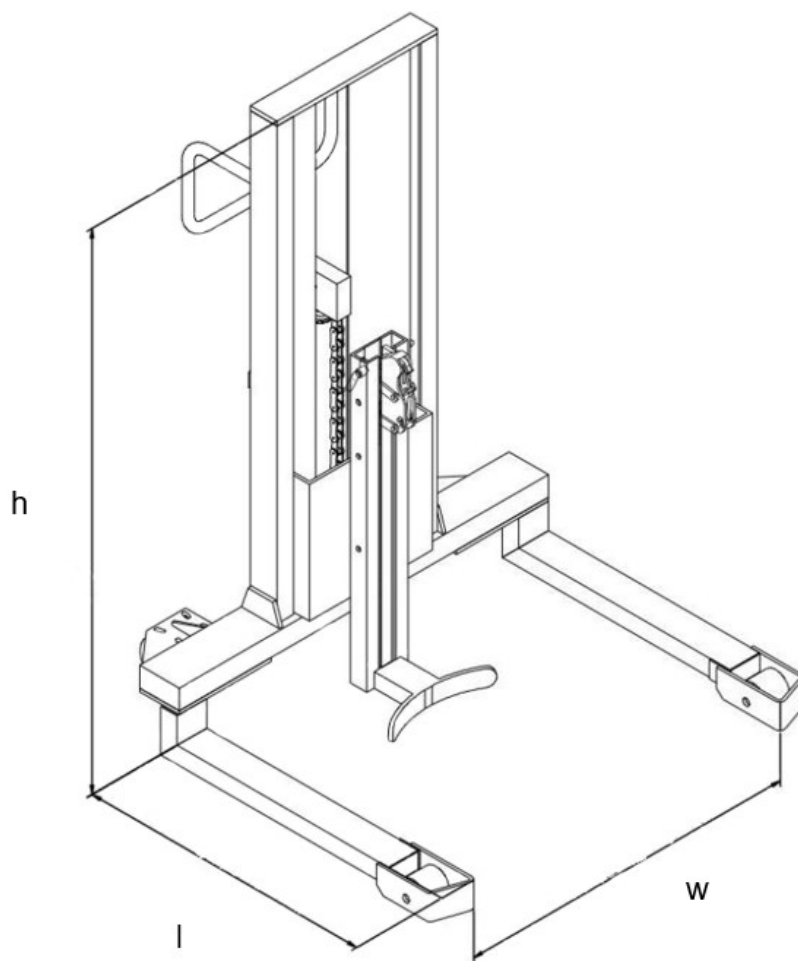
CE UK CA Made in

Fig. 1: Data plate (schematic)

Item	Information
1	Name and address of manufacturer
2	Article number
3	Option
4	Year of manufacture
5	Net weight
6	Rated capacity
7	Serial number
8	Type
9	Product designation

D Technical Specifications

1 Dimensions



2 Performance data

Designation	Value	Unit
Identification		
Manufacturer's type designation	DT 350	–
Capacity (Q)	350	kg
Basic dimensions		
Height (h)	1545	mm
Width (w)	1146	mm
Length (l)	1100	mm
Weight	131	kg
Max. drum diameter	572	mm

Correct environmental conditions

Condition	Value
Application area	Indoor application
Permitted ambient temperature	+5°C to +40°C
Minimum illumination	50 Lx

E Commissioning and transport

1 Using the Truck for the First Time

Preparing for commissioning

- Verify that the warning and information signs are present and undamaged. Replace any damaged or missing signs.
- Check all supplied components for transport damage.
- Check the functionality of the actuators, rollers, wheel axles and scissor lift axles.
- Immediately notify the carrier of any transport damage or missing components.

2 Transport

⚠ CAUTION!

Inadequately secured transport!

Risk of material damage and personal injury due to unsecured loads.

- ▶ The device must be sufficiently secured when transported on an HGV or trailer.
- ▶ Use the lashing rings on the HGV or trailer.
- ▶ The device must only be loaded by specially trained personnel while observing the applicable regulations.

⚠ WARNING!

Inadequately secured load!

Risk of material damage and personal injury due to falling loads.

- ▶ Always use cranes and lifting gear with sufficient capacity.
- ▶ Attach lifting gear only to the designated attachment points.
- ▶ Ensure that there are no persons in the area under the suspended load.
- ▶ Instruct all persons to leave the hazardous area during crane loading.

F Operation

⚠ CAUTION!

Collisions with persons in the vicinity!

Risk of personal injury.

- ▶ Before moving the device, raising or lowering the load, instruct persons to leave the hazardous area.
 - ▶ In the case of a potential risk to persons, issue a warning signal in a timely manner.
 - ▶ If endangered persons fail to leave the hazardous area, stop the device immediately.
-

1 Checking the device before daily use

Regular inspection allows faults or malfunctions to be recognised at an early stage and rectified promptly. This increases the service life of the product and helps to ensure safe operation.

Checking the device for damage and defects before start-up at the beginning of a shift

- Remove any loads from the device and move the load handler to its lowest position.
- Visually inspect all assemblies for deformation or cracks.
- Check the lift mechanism for correct function and ease of movement. Look out for any unusual noises and blockages.
- Check the load handler and carriage for wear and damage.
- Check the hydraulic system for leaks.
- Check the rollers for correct function and ease of movement.
- Check the hydraulic oil level and top up if necessary.
- Check the vertical elongation of the lift mechanism.
- Verify that all screws and nuts are securely fastened.
- Verify that all signs and warnings are present and legible.
- Immediately notify the relevant supervisor(s) of any damage or defects on the device or attachments.
- Take any devices with damaged or defective safety-relevant components out of service and repair them before next use.
- Check the hook for wear and repair if necessary.

2 Raising the load

⚠ WARNING!

Inadequately secured load!

Risk of material damage and personal injury due to falling loads.

- ▶ Do not move loads unless they have been picked up safely and securely.
 - ▶ If there is a risk of the load tipping: take appropriate protective measures.
-

NOTICE

Exceeding the permitted load capacity!

Risk of damage to the device due to excessive loads.

- ▶ Note the permissible maximum capacity.
-

Raising the drum

- Position the drum between the two support arms.
- Apply the parking brake on the swivel castor.
- Move the tiller up and down and at the same time apply the hook securely to the upper edge of the drum.
- Continue to move the tiller up and down until the desired height is reached (max. lift height 750 mm).

The drum is raised.

3 Moving the load

⚠ WARNING!

Unsecurely picked up load!

Risk of personal injury and material damage due to sudden tipping of the load.

- ▶ Ensure that the load is in correct condition.
 - ▶ Only move loads that have been picked up safely and securely.
-

⚠ CAUTION!

Unintentional lowering of the load!

Risk of personal injury due to crushing.

- ▶ Do not place any part of your body between the raised load and the ground.
-

Moving the drum

Requirements

- Drum is in the lowest position.
- Parking brake is released.
- Move the tiller to the side to steer the device to the left or right.

The device moves in the desired direction.

4 Lowering the load

⚠ CAUTION!

Lowering heavy loads!

Risk of personal injury due to crushing.

- ▶ Always lower the load slowly and carefully.
- ▶ Do not place any part of your body between the raised load and the ground.
- ▶ Wear safety shoes.

NOTICE

Increased impact load!

Risk of device damage and malfunction due to excessively fast lowering of the load.

- ▶ Always lower the load slowly and carefully.

- If the device is to be moved after depositing the load, ensure that there is sufficient room for manoeuvring.

Lowering the drum

- Turn the knob on the lowering linkage to the left and slowly lower the drum.

- Due to the risk of damage to the drum or the drum lifter, turn the knob on the lowering boom carefully to the left.

The drum has been lowered.

5 Braking the device

Braking the device slowly

- Move the tiller in the opposite direction to the travel direction until the device comes to a stop.

The device has been stopped.

6 Parking the device

Parking the device securely

- Position the device on a smooth, level surface.
- Fully lower the load handler.
- Fold up the tiller so that it doesn't hinder other operations.
- Apply the parking brake on the swivel castor.

The device is parked securely.

G Maintenance and repair

1 Faults and troubleshooting

- In the case of a device fault, carry out the following troubleshooting measures.
- If you encounter problems when carrying out the measures or if they fail to rectify the problem, contact the manufacturer's customer service department.

⚠ CAUTION!

Incorrect maintenance!

Risk of material damage and personal injury due to failure of important components.

- ▶ Use only original spare parts from the manufacturer.
- ▶ Maintenance and repair work must only be completed by specialist personnel with the requisite training.
- ▶ When replacing rollers, ensure that the device remains level (e.g. always replace left and right at the same time).
- ▶ Always observe the device-specific settings when carrying out repairs or replacing components.

Fault table

Fault	Possible cause	Fault rectification
Load handler not lifting even though the hydraulic pump is working correctly.	Air in the hydraulic system.	Bleed the hydraulic system.
	Hydraulic pump faulty.	Check the hydraulic pump and replace if necessary.
	Load is too heavy (overload valve actuated).	Reduce the load.
	Control lever is not set correctly.	Set the control lever or piston rod.
	Lowering valve no longer closes or valve body is leaking due to oil contamination.	Clean the lowering valve or piston rod and replace if necessary.
	Oil level in hydraulic reservoir too low.	Lower the load handler and top up the hydraulic oil.
	Viscosity of hydraulic oil is too high.	Use suitable hydraulic oil.
	Lowering valve is not coordinated with control lever.	Adjust the piston rod nut.
Load handler does not reach the top position.	Oil level in hydraulic reservoir too low.	Lower the load handler and top up the hydraulic oil.

Fault	Possible cause	Fault rectification
Raised load is lowered only slowly or not at all.	Ambient temperature too low, hydraulic oil too viscous.	Move to area with higher ambient temperature.
	Hydraulic cylinder is damaged or deformed.	Repair components or have them replaced.
Raised load handler lowers automatically.	Hydraulic unit is leaking.	Check the hydraulic unit and replace if necessary.
	Lowering valve no longer closes or valve body is leaking due to oil contamination.	Adjust, clean or replace the valve.

2 Maintenance

⚠ CAUTION!

Uncontrolled movement of the device!

Risk of personal injury and material damage due to sudden movements of the device.

- ▶ Park the device securely when not in use and before maintenance work.
 - ▶ If possible, switch off the device.
 - ▶ If possible, use the parking brake.
-

⚠ CAUTION!

Safety equipment rendered ineffective!

Risk of personal injury and material damage due to ineffective safety equipment.

- ▶ Under no circumstances must safety equipment (e.g. emergency disconnect switch) be rendered ineffective.
 - ▶ Repairs must only be carried out by qualified specialists.
-

2.1 Maintenance intervals

Requirements

- The device is used in single-shift operation.
- The device is used under normal operating conditions – see page 7.
- Maintain the device at the specified intervals.
- If the device is operated in very dusty conditions, subjected to extreme temperature fluctuations or used in multi-shift operation, the intervals must be reduced accordingly.

Maintenance interval	Maintenance
Daily.	Check the device before use – see page 19
After all cleaning and repair work.	<ul style="list-style-type: none"> – Lubricate the device at the designated points – see page 26. – Check and bleed the hydraulic system and/or top up oil.
After the first 100 operating hours.	<ul style="list-style-type: none"> – Re-tighten wheel nuts and bolts. – Check the hydraulic system for leaks. – Check that retaining rings, locking and cotter pins are in place.
Monthly.	<ul style="list-style-type: none"> – Lubricate all bearings and shafts with long-life lubricant. – Remove dirt and foreign bodies.
Every 3 months.	Check the setting of the bleed valve.
Every 4000 operating hours or at least every 6 months.	<ul style="list-style-type: none"> – Check the hydraulic oil and replace if necessary (more frequently if the oil is very dark, contaminated or flocculating). – Check all parts of the device for wear and replace faulty parts.
Annually or after unusual events.	Have safety checks performed at regular intervals and following any unusual events – see page 27.

2.2 Consumables

Lubricants

Lubricants		Value	Unit
Hydraulic oil	Oil type	ISO VG 46	-
	Viscosity	46	cSt at 40 °C
	Refill quantity	0.3	Litres
Multi-purpose lubricant		MoS2 anti-friction coating	-

3 Repairs

3.1 Safety tests to be performed at intervals and after unusual events

→ Always perform safety checks in accordance with national regulations. These may deviate from the steps listed below.

Requirements

- The inspecting person is qualified to conduct the following check.
 - The inspecting person is independent and unbiased (from an operational and business perspective) and assesses the device purely in terms of its safety.
 - The inspecting person possesses sufficient knowledge and experience to assess the condition of the device and the effectiveness of the safety equipment based on the rules of technology and the principles for testing the described device.
-
- Inspect the technical condition of the device with regard to accident safety.
 - Thoroughly check the device for damage.
 - Produce a written test report and retain it for at least 2 years. Responsibility for the test report rests with the owner.
 - Rectify any identified defects before next using the device.
 - Following a successful inspection, attach an inspection plaque to the device in a visible location.

H Shutdown, storage and disposal

1 Decommissioning

1.1 Shutting down the device

- Thoroughly clean the device.
- Check the hydraulic oil level and top up if necessary.
- Apply a thin layer of oil or grease to any non-painted mechanical components.
- Lubricate the device.

1.2 Returning the device to service after shutdown

- Thoroughly clean the device.
- Lubricate the device.
- Check the hydraulic oil for condensation water and replace the oil if necessary.
- Start up the device.
- Perform a complete function check immediately after start-up.

2 Storage

2.1 Storing the device

NOTICE

Incorrect storage!

Risk of material damage.

- ▶ Always store the device in a dry and frost-free environment.
 - ▶ Jack up the device so that the rollers can spin freely.
-

Storing the device

Requirements

- Device is being taken out of service for more than 2 months (e.g. for operational reasons).
- Device has been prepared for storage as described, see page 28.
- Protect the device against dust and corrosion, e.g. using a tarpaulin.
- Before storing the device for longer than 6 months, discuss necessary additional measures with the manufacturer's customer service department.

3 Disposal

3.1 Decommissioning the device

- Observe the applicable regulations in the country of use when decommissioning the device.

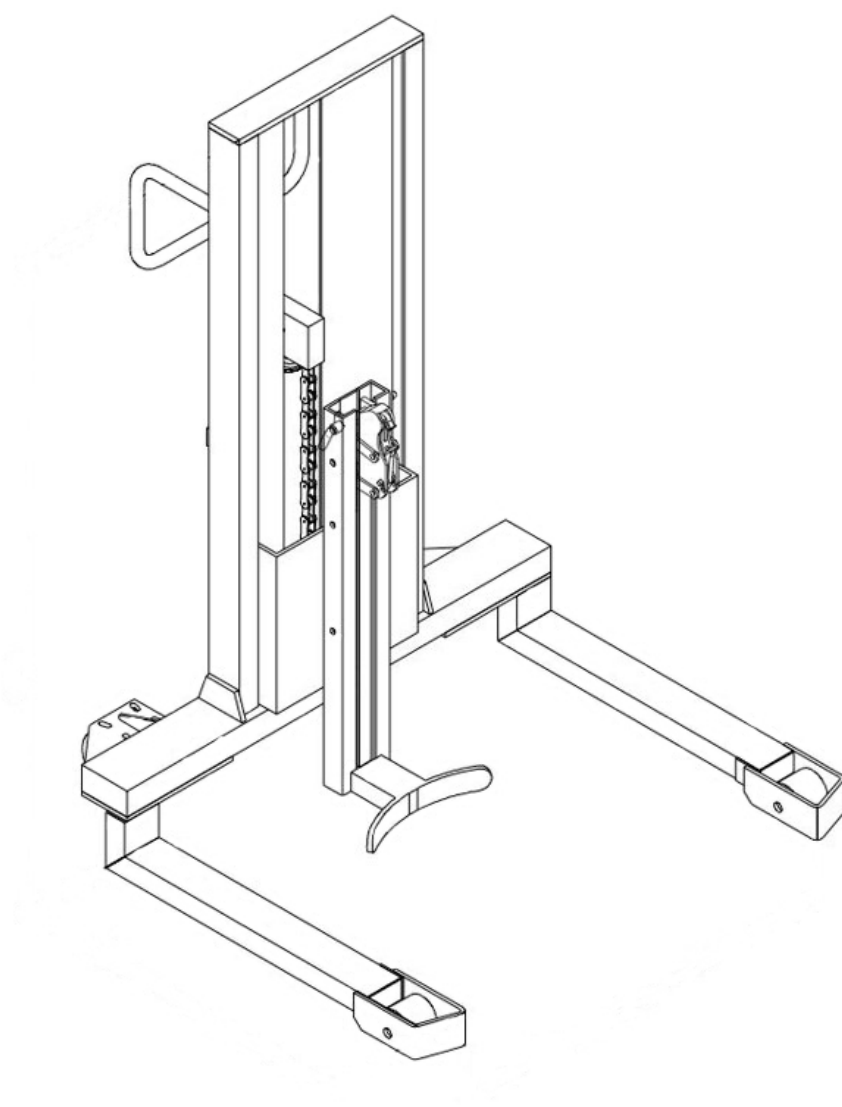
3.2 Disposing of the device

- Observe the country-specific regulations regarding disposal of the device and consumables.

DT 350

Instructions de service

fr-FR



Droits d'auteur

Ce document ne doit en aucun cas être diffusé ou reproduit, même sous forme d'extraits.

Les droits d'auteur liés à ce document sont ceux de la Jungheinrich PROFISHOP AG & Co. KG.

Haferweg 24

22769 Hambourg

En cas de demande d'entretien et de commandes

Allemagne

0800/558833 - 4

service@jh-profishop.de

International

service@jungheinrichshop.com

Table des matières

A	À propos de ces instructions	5
1	Domaine d'utilisation et groupe cible	5
2	Remarques et instructions.....	6
B	Sécurité	7
1	Utilisation adéquate.....	7
2	Obligations des personnes.....	7
3	Consignes de sécurité des différentes phases d'exploitation.....	9
3.1	Transport.....	9
3.2	Mode.....	9
3.3	Maintenance.....	11
4	Transformation et modifications.....	11
5	Risques résiduels.....	12
C	Structure et fonction	13
1	Marquage et inscriptions.....	14
1.1	Panneaux d'avertissement et plaques indicatrices.....	14
1.2	Plaque signalétique.....	15
D	Caractéristiques techniques	16
1	Dimensions.....	16
2	Caractéristiques de performance.....	16
E	Première mise en service et transport	18
1	Première mise en service.....	18
2	Transport.....	18
F	Mode	19
1	Contrôle quotidien du chariot avant le service.....	19
2	Soulèvement de la charge.....	20
3	Déplacement d'une charge.....	21
4	Abaissement de la charge.....	22
5	Freinage du chariot.....	22
6	Stationnement du chariot.....	22
G	Entretien et maintenance	23
1	Défauts et élimination des défauts.....	23
2	Maintenance.....	25
2.1	Intervalles de maintenance.....	25
2.2	Matériel.....	26
3	Maintenance.....	27
3.1	Contrôle de sécurité périodique et en cas d'événements inhabituels.....	27
H	Mise à l'arrêt, stockage et mise au rebut	28
1	Mise hors service.....	28

1.1	Mise à l'arrêt de l'appareil.....	28
1.2	Remise en service de l'appareil après la mise à l'arrêt.....	28
2	Stockage	28
2.1	Stockage de l'appareil.....	28
3	Élimination.....	29
3.1	Mise hors service de l'appareil	29
3.2	Mise au rebut de l'appareil	29

A À propos de ces instructions

Les présentes instructions de service décrivent l'utilisation conforme à l'usage prévu des produits répertoriés au chapitre « Domaine d'utilisation », voir page 5. Tous les produits Jungheinrich sont développés et produits selon l'état actuel de la technique. En cas de manipulation incorrecte, des dangers peuvent toutefois être générés. Veuillez noter à ce propos les remarques correspondantes et lire soigneusement les instructions de service. Les instructions de service font partie intégrante de l'appareil et s'appliquent à toutes les variantes d'appareil mentionnées. Les instructions de service décrivent l'utilisation sûre et conforme dans toutes ses phases d'exploitation.

→ En cas de questions techniques, contactez votre partenaire SAV agréé.

Le lève-fûts décrit dans les présentes instructions de service sert à charger, décharger et déplacer des fûts.

1 Domaine d'utilisation et groupe cible

Domaine d'utilisation

Ce document s'applique au chariot suivant :

– DT 350

Groupes cibles

Au sens des présentes instructions de service, l'« exploitant » ou le « ^pilote » est toute personne physique ou morale qui utilise elle-même l'appareil décrit ou l'utilise en son nom. Dans des cas particuliers (p. ex. location), l'exploitant est la personne qui, conformément aux accords contractuels en vigueur entre l'exploitant et le pilote de l'appareil, est tenu d'assumer les obligations d'exploitation mentionnées.

Groupe cible	Tâches
Exploitant	<ul style="list-style-type: none">– Tenir ces instructions de service à portée de main sur le site d'exploitation de l'appareil, même pour utilisation ultérieure.– S'assurer que l'appareil est utilisé dans les règles et exclusivement par du personnel dûment formé et autorisé.– Veiller à ce que les employés lisent et observent les présentes instructions de service et des documents fournis, plus particulièrement les consignes de sécurité et les avis d'avertissement, voir page 7.– Observer les dispositions et prescriptions supplémentaires liées à l'appareil.
Pilotes	<ul style="list-style-type: none">– Lire et observer ces instructions de service et les documents fournis, plus particulièrement les consignes de sécurité et les avis d'avertissement, voir page 7.– S'assurer que l'appareil est bien utilisé dans les règles et conformément aux dispositions de sécurité.

Tab. 1: Tâches de l'exploitant et des pilotes

2 Remarques et instructions

Consignes générales

- Signale des informations supplémentaires et des explications.

Structure des avis d'avertissement

Dans ce document, des avis d'avertissement sont utilisés pour vous prévenir de dommages matériels et corporels.

- Toujours lire et observer les avis d'avertissement.
- Respecter toutes les mesures identifiées par l'avis d'avertissement.

En fonction de la gravité et de la probabilité du danger, il en résulte les niveaux d'alerte suivants :

⚠ DANGER!

Signale une situation extrêmement dangereuse. Tout non-respect de cet avis entraîne de graves blessures pouvant s'avérer mortelles.

⚠ AVERTISSEMENT!

Signale une situation extrêmement dangereuse. Tout non-respect de cet avis entraîne de graves blessures irréversibles pouvant s'avérer mortelles.

⚠ ATTENTION!

Signale une situation dangereuse. Tout non-respect de cette consigne peut entraîner des blessures légères à modérées.

AVIS

Signale un risque de dommages matériels. Tout non-respect de cette consigne peut entraîner des dommages matériels.

Structure des instructions d'utilisation

Dans ce document, les instructions d'utilisation sont structurées comme suit :

Objet de l'action

Conditions primordiales

- Condition préalable à une action.

Outillage et matériel nécessaires

- Outil et matériel requis pour une intervention (indication facultative)
- Étape de travail
- Étape de travail
 - État de travail secondaire

Résultat de l'action

B Sécurité

Le chapitre Sécurité vous donne des indications importantes pour l'utilisation sûre du produit décrit. Tout non-respect de la mesure décrite peut entraîner des dommages matériels ou des blessures, pouvant s'avérer mortelles.

- Avant la mise en service et le maniement de l'appareil : Lire attentivement le chapitre Sécurité.
- Utiliser l'appareil décrit exclusivement selon les indications du présent document.

1 Utilisation adéquate

L'appareil décrit est conçu pour le transport sûr de lourdes charges et il est prévu pour l'utilisation privée et professionnelle.

Conditions ambiantes conformes

Les conditions ambiantes extrêmes endommagent durablement l'appareil.

- N'utiliser l'appareil que dans les conditions autorisées, voir page 16.
- Ne pas utiliser l'appareil dans des zones ou des environnements fortement chargés en humidité.
- Ne pas utiliser l'appareil dans des zones ou des environnements à risque d'explosion et d'incendie.
- Ne pas utiliser l'appareil dans des zones ou des environnements fortement chargés en poussière.
- Ne pas utiliser l'appareil en extérieur.
- Ne pas utiliser l'appareil dans des zones ou des environnements exposés à la corrosion.
- Ne pas utiliser l'appareil en dehors de la plage de températures admissible, voir page 17.

Utilisation incorrecte possible

Une utilisation non prévue de l'appareil met en danger les personnes, entraîne des dommages matériels et réduit la durée de vie de l'appareil.

L'appareil n'est pas conçu pour les applications suivantes :

- Transport de personnes.
- Transport de charges sur des sols inclinés et des pentes.
- Transport d'une charge insuffisamment sécurisée.
- Déplacement de l'appareil avec des moyens électriques ou mécaniques.

2 Obligations des personnes

Obligations de l'exploitant

Un appareil préparé de manière incorrecte peut entraîner de graves dommages ou blessures. L'exploitant est tenu d'imposer les actions suivantes :

- garantir l'utilisation conforme à l'usage prévu de l'appareil.
- garantir l'état technique impeccable de l'appareil.

- garantir la pose de tous les avis avertissement ou d'informations sur l'appareil dans une langue compréhensible pour le pilote.
- remplacer les panneaux d'avertissement et d'information endommagés ou absents sur l'appareil.
- garantir le respect des prescriptions de prévention des accidents, des règles techniques liées à la sécurité, des prescriptions d'élimination ainsi que des directives d'exploitation, d'entretien et de maintenance.
- fournir au pilote un équipement de protection approprié.
- mettre les instructions de service à disposition sur le site d'intervention.
- conserver les rapports de contrôle pendant au moins 2 ans.

Obligations du pilote

Un maniement non conforme de l'appareil peut entraîner de graves dommages ou blessures. Le pilote est tenu d'agir comme suit :

- Attester de son aptitude à l'utilisation de l'appareil.
- Attester de l'autorisation par l'exploitant ou son représentant légal.
- Interdire l'utilisation de l'appareil à des personnes non-autorisées.
- Porter des chaussures de sécurité ou un équipement de protection pendant l'utilisation conformément aux dispositions légales et spécifiques à l'entreprise.
- Assumer la responsabilité de l'utilisation dans les règles de l'appareil pendant l'utilisation.
- Cesser de lui-même d'utiliser l'appareil en cas d'endommagement de composants relevant de la sécurité pendant le travail et informer le personnel de surveillance.
- Avant de prendre le fût, s'assurer que la capacité nominale maximale autorisée n'est pas dépassée.

3 Consignes de sécurité des différentes phases d'exploitation

3.1 Transport

Transport sûr de l'appareil

Tout transport insuffisamment sécurisé peut entraîner des dommages matériels ou corporels.

- Retirer la charge avant tout transport de l'appareil.
- Utiliser des élingues de levage de capacité nominale suffisante.
- Avant de procéder au chargement, sécuriser le camion ou la remorque pour ne pas qu'il ou elle dérive.
- Arrimer l'appareil dans les règles à des anneaux d'arrimage sur le camion ou la remorque.
- Lors de mise sur cales : exclure tout glissement ou basculement avec des cales ou des blocs de bois.

3.2 Mode

Utilisation sûre de l'appareil

Une utilisation non sûre de l'appareil peut entraîner de graves dommages matériels et corporels.

- Ne jamais transporter de personnes sur le dispositif de prise de charge.
- Toujours regarder dans le sens de marche.
- Si la charge nuit à la visibilité : Circuler en marche arrière ou demander à une personne supplémentaire placée devant le chariot de surveiller l'opération.
- Ne jamais mettre les pieds ou d'autres parties du corps dans la zone des galets mobiles.
- Adapter la vitesse de traction aux conditions sur place.
- Dans les virages, au niveau de et dans d'étroits passages et au niveau de zones manquant de visibilité, réduire la vitesse et tenir compte des dimensions du chariot.
- Ne pas emprunter de montées ni de descentes.
- Respecter une distance de freinage suffisante par rapport aux véhicules roulant devant le chariot.
- Adapter la distance de freinage à la nature du sol.
- Limiter le freinage ou le freinage à fond aux situations de danger.
- Ne pas tourner à grande vitesse.
- Ne pas dépasser dans des zones manquant de visibilité.
- Ne pas se pencher ni tendre la main en dehors de la zone d'utilisation.
- Abaisser la charge au maximum lors du transport.
- Si la charge menace de perdre sa stabilité : Interrompre le déplacement et abaisser la charge.

Respect des exigences en matière de voies de circulation et de zones de travail

Tout non-respect des conditions ambiantes individuelles peut entraîner de graves dommages matériels et corporels.

- Ne circuler que sur des voies homologuées pour la circulation.
- Respecter une distance de sécurité suffisante entre le timon et les rayonnages / murs.
- Ne pas emprunter de montées ni de descentes si le présent document ne le permet expressément pas.
- L'état de la chaussée a un impact essentiel sur la distance d'arrêt. Adapter son style de conduite aux conditions.
- Les conditions de visibilité ont un impact essentiel sur la course de traction. Veiller à une bonne visibilité.
- Éloigner les personnes non autorisées de la zone de travail.
- Ne déposer et stocker l'appareil qu'aux emplacements prévus à cet effet.
- Ne jamais stocker la charge de manière durable sur des voies de circulation, au niveau d'issues de secours ou devant des passages, des portes roulantes et des portes.

Exclure toute blessure de tiers

Dans la zone dangereuse, les personnes non autorisées sont exposées à un risque de blessures accru.

- Demander aux personnes non autorisées de quitter la zone dangereuse.
- En cas de danger potentiel pour les personnes : Émettre un signal à temps.
- Si les personnes en danger ne quittent pas la zone dangereuse : Arrêter immédiatement le chariot.



La zone dangereuse est la zone dans laquelle des personnes sont directement ou indirectement mises en danger par des mouvements du chariot, par exemple par la chute d'une charge.

Circulation sur les monte-charges et les passerelles de chargement

Dans les monte-charges et sur les passerelles de chargement, il y a un risque accru de dommages matériels et corporels.

- Avant d'emprunter des monte-charges et des passerelles de chargement, s'assurer de la capacité nominale suffisante pour le poids individuel du chariot, charge et pilote compris.
- Avant d'emprunter des monte-charges et des passerelles de chargement, s'assurer de l'octroi par l'exploitant de l'aptitude et de l'autorisation à circuler.
- Emprunter les monte-charges et les passerelles de chargement avec la charge à l'avant et respecter une distance suffisante par rapport aux parois latérales.
- Stationner et sécuriser le chariot avant que des personnes ne pénètrent sur le monte-charge ou la passerelle de chargement.

Déplacement sûr de la charge

Une charge insuffisamment sécurisée implique un risque accru de dommages matériels et corporels.

- Garantir l'état correct de la charge.
- Ne pas déplacer de charge non prise de manière sûre et soignée.
- Si la charge menace de basculer : Prendre des mesures de protection appropriées.

Transport en toute sécurité des liquides

Lors du transport de liquides, en fonction de la position du chariot, le centre de gravité peut varier et nuire fortement à la stabilité (p. ex. dans des réservoirs).

- Éviter tout freinage ou toute accélération brusque/saccadé.
- Réduire la vitesse avant et dans les virages.

3.3 Maintenance

Exécution sûre des travaux de maintenance

Un service d'entretien soigneux et compétent est l'une des conditions primordiales pour une utilisation sûre de l'appareil. Toute négligence de maintenance régulière peut entraîner une panne de l'appareil et constitue un potentiel de danger pour les personnes et l'utilisation.

- Procéder aux travaux de maintenance et de réparation en respectant les intervalles de maintenance, voir page 25.
- Ne faire effectuer les travaux de maintenance et de réparation que par du personnel spécialisé formé en ce sens.
- En cas d'incertitude : Contacter le service après-vente du fabricant.
- N'utiliser que des pièces de rechange d'origine du fabricant.
- En cas de réparations et de remplacement de composants : Respecter les valeurs de réglage spécifiques à l'appareil.
- Lors du remplacement de galets, s'assurer qu'aucune position inclinée de l'appareil n'est générée (p. ex. toujours procéder à un remplacement simultané à gauche et à droite).
- Immédiatement après des travaux de maintenance : Exécuter toutes les étapes de travail relatives à la remise en service de l'appareil, voir page 9.
- Ne pas nettoyer l'appareil avec des liquides inflammables.
- Avant de travailler sur le groupe hydraulique : abaisser complètement le dispositif de prise de charge.
- Avant de travailler sur la pompe : bloquer le ressort de rappel.

4 Transformation et modifications

Modification du mode de construction et de fonctionnement de l'appareil

Toutes les transformations et modifications du mode de construction de l'appareil sans autorisation du fabricant peut entraîner de graves dommages corporels et matériels. Tout recours devient caduc.

Si toutefois des modifications sont effectuées, se procurer l'autorisation écrite du fabricant, d'un représentant agréé ou d'un successeur légal. Cela concerne entre autres, mais pas exclusivement les activités suivantes :

- Modifications affectant la capacité nominale.
- Modifications affectant la stabilité.
- Modifications affectant la fonction de commande.
- Modifications affectant les conditions de visibilité.
- Ajouts d'options.

Ne modifier en aucun cas la vitesse de travail de l'appareil, même après autorisation du fabricant.

5 Risques résiduels

Utilisation de consommables

Toute manipulation non conforme de consommables présente des risques pour la santé, la vie et l'environnement.

- Utiliser les consommables de manière correcte et conformément aux consignes du fabricant.
- Ne confier les travaux avec des consommables qu'à du personnel spécialisé dûment formé.

C Structure et fonction

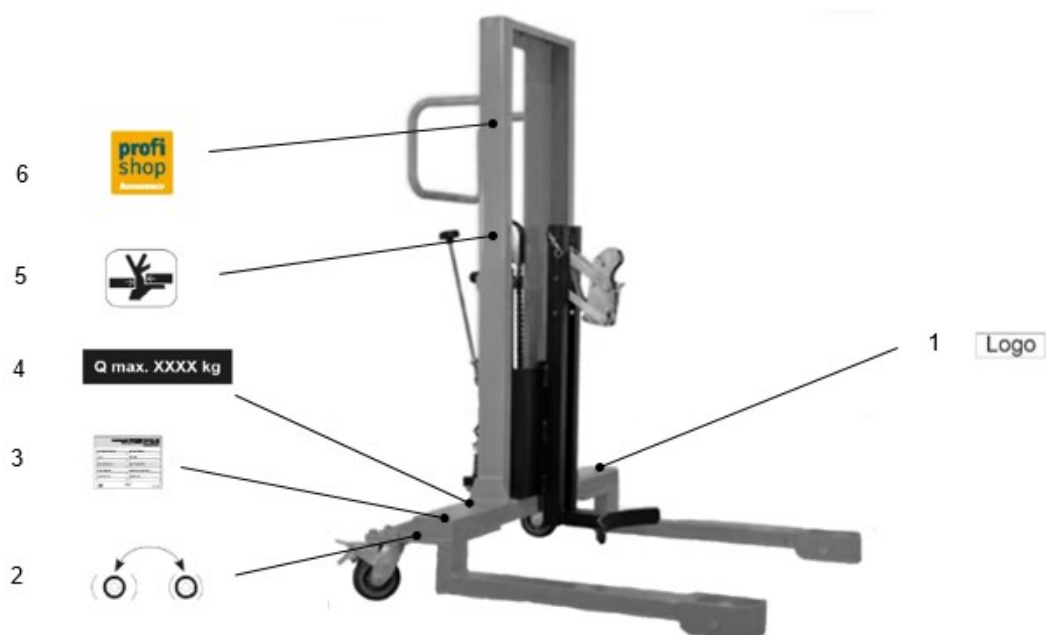


Pos.	Désignation	Fonction
1	Cadre	Stabiliser la charge et faciliter le transport.
2	Crochet de prise	Prendre une charge.
3	Support	Sécuriser le fût.
4	Châssis	Déplacer l'appareil.
5	Galet	
6	Galet directeur	
7	Frein de stationnement	Stationner le chariot en toute sécurité.
8	Pédale	Abaisser le fût.
9	Tringle d'abaissement avec bouton tournant	
10	Poignée	Diriger et déplacer le chariot.

1 Marquage et inscriptions

1.1 Panneaux d'avertissement et plaques indicatrices

Positions des panneaux d'avertissement et des plaques indicatrices



Pos.	Désignation
1	Logo (des deux côtés)
2	Remarque sur la fonction de freinage
3	Plaque signalétique
4	Q_{\max} XXXX kg
5	Plaque indicatrice Risque d'écrasement
6	Jungheinrich PROFISHOP

1.2 Plaque signalétique

Jungheinrich PROFISHOP AG & Co. KG
 Haferweg 24, 22769 Hamburg, GERMANY
 Hersteller / Manufacturer

9 Produktbezeichnung / Product Type Artikelnummer / Item Number 2

8 Typ / Type Option / Option 3

7 Seriennummer / Serial Number Baujahr / Year of Manufacture 4

6 Nenntragfähigkeit / Rated Capacity Leergewicht / Weight 5

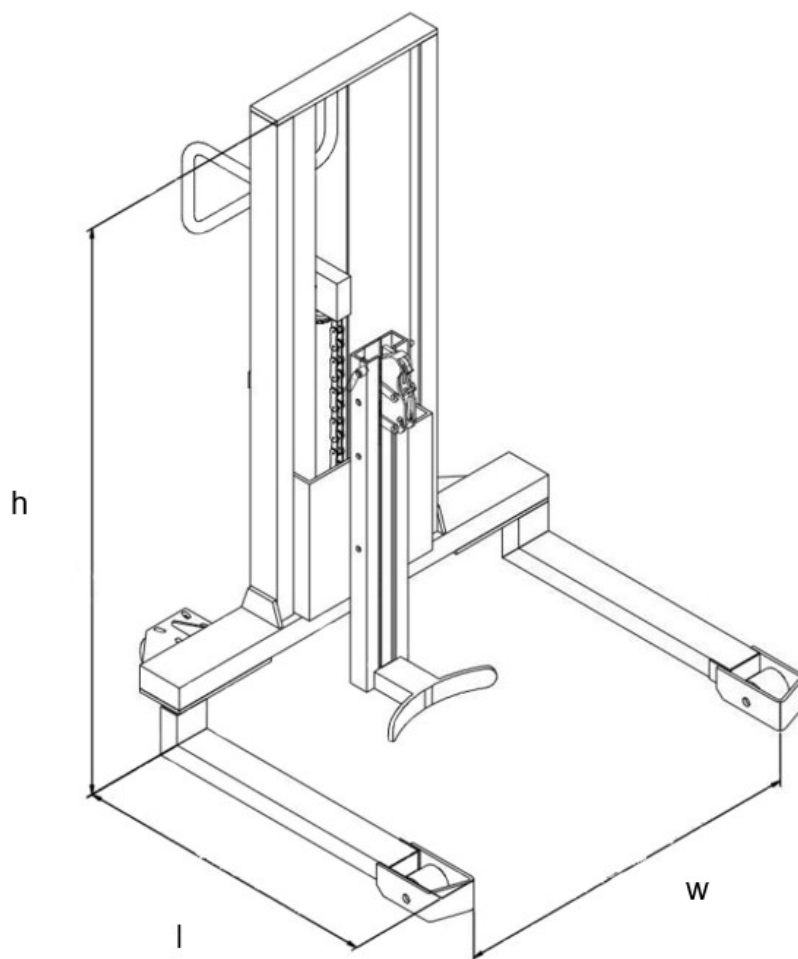
CE UK CA Made in

Fig. 1: Plaque signalétique (schématique)

Pos.	Information
1	Nom et adresse du fabricant
2	Numéro d'article
3	Option
4	Année de construction
5	Poids à vide
6	Capacité nominale
7	Numéro de série
8	Type
9	Désignation du produit

D Caractéristiques techniques

1 Dimensions



2 Caractéristiques de performance

Désignation	Valeur	Unité
Marquages		
Code de type du fabricant	DT 350	–
Capacité nominale (Q)	350	kg
Dimensions de base		
Hauteur (h)	1 545	mm
Largeur (w)	1 146	mm
Longueur (l)	1 100	mm
Poids	131	kg
Diamètre max. du fût	572	mm

Conditions ambiantes conformes

Condition	Valeur
Plage d'utilisation	Utilisation en intérieur
Température ambiante autorisée	de +5° C à +40° C
Intensité lumineuse minimale	50 Lx

E Première mise en service et transport

1 Première mise en service

Préparation de la mise en service

- S'assurer de l'état complet et de l'intégrité des panneaux d'avertissement et des plaques indicatrices. Remplacer les panneaux endommagés ou manquants.
- S'assurer de l'absence de dommages liés au transport de tous les composants livrés.
- Contrôler le fonctionnement des organes de réglage, des galets, des essieux de roue et des axes de la levée à ciseaux.
- Signaler immédiatement les dommages liés au transport et les composants manquants au transporteur.

2 Transport

⚠ ATTENTION!

Transport sécurisé de manière insuffisante !

Dommages matériels et corporels dus à une charge non sécurisée.

- ▶ Sécuriser suffisamment l'appareil lors du transport sur un camion ou une remorque.
- ▶ Utiliser les anneaux d'arrimage du camion ou de la remorque.
- ▶ Ne confier le chargement de l'appareil qu'à du personnel spécialement formé à cet effet et veiller au respect des prescriptions en vigueur.

⚠ AVERTISSEMENT!

Charge insuffisamment sécurisée !

Dommages matériels et corporels dus à la chute de la charge.

- ▶ N'utiliser que des grues et des élingues de levage d'une capacité de charge suffisante.
- ▶ Accrocher les élingues de levage exclusivement aux points d'accrochage prévus à cet effet.
- ▶ S'assurer que la zone située sous la charge suspendue est libre de toute personne.
- ▶ Avant toute chargement par grue, demander aux personnes de quitter la zone dangereuse.

F Mode

⚠ ATTENTION!

Collisions avec des personnes se tenant à proximité !

Domages corporels.

- ▶ Avant de déplacer l'appareil, de soulever et d'abaisser la charge : Éloigner les personnes non autorisées de la zone dangereuse.
 - ▶ En cas de risque potentiel pour les personnes, donner un signal d'avertissement à temps.
 - ▶ Si les personnes en danger ne quittent pas la zone dangereuse : Arrêter immédiatement l'appareil.
-

1 Contrôle quotidien du chariot avant le service

Le contrôle régulier permet de détecter de manière précoce les erreurs ou les défauts et de les éliminer. Ce qui prolonge la durée de vie du produit tout en contribuant à son utilisation sûre.

Au début du service, inspecter l'appareil à la recherche d'endommagements et de défauts avant de le mettre en service

- Retirer la charge de l'appareil et amener le dispositif de prise de charge en position inférieure.
- Soumettre chaque module à un contrôle visuel à la recherche de déformations ou de fissures.
- S'assurer du fonctionnement parfait et de la bonne mobilité du mécanisme de levage. Tout en veillant aux bruits anormaux et aux blocages.
- Contrôler le degré d'usure du dispositif de prise de charge et vérifier s'il est endommagé.
- S'assurer de l'absence de fuites du circuit hydraulique.
- S'assurer de l'état impeccable et de la bonne mobilité des galets.
- Contrôler le niveau d'huile hydraulique et, si nécessaire, faire l'appoint d'huile hydraulique.
- Contrôler l'allongement du mécanisme de levage.
- S'assurer du serrage correct des vis et des écrous.
- S'assurer de l'intégrité et de la lisibilité des plaques et des avis d'avertissement.
- Signaler sans attendre les endommagements ou les défauts de l'appareil ou des accessoires rapportés au personnel de surveillance.
- Mettre à l'arrêt les appareils dont les composants relevant de la sécurité sont endommagés ou défectueux et les remettre en état avant la prochaine utilisation.
- Vérifier l'usure du crochet de prise et le réparer si nécessaire.

2 Soulèvement de la charge

⚠ AVERTISSEMENT!

Charge insuffisamment sécurisée !

Dommages matériels et corporels dus à la chute de la charge.

- ▶ Ne pas déplacer de charge non prise de manière sûre et soignée.
 - ▶ Si la charge menace de basculer : Prendre des mesures de protection appropriées.
-

AVIS

Dépassement de la capacité de charge admissible !

Endommagement de l'appareil dû à une charge trop lourde.

- ▶ Respecter la capacité de charge maximale autorisée.
-

Soulèvement d'un fût

- Positionner le fût entre les deux bras de roue.
- Actionner le frein de stationnement sur le galet directeur.
- Actionner le timon vers le haut et le bas tout en accrochant solidement le rebord supérieur du fût à l'aide du crochet de prise.
- Continuer à déplacer le timon vers le haut et le bas jusqu'à ce que la hauteur souhaitée soit atteinte (hauteur d'élévation max. 750 mm).

Le fût est soulevé.

3 Déplacement d'une charge

⚠ AVERTISSEMENT!

Charge prise de manière non sûre !

Dommages corporels et matériels en cas de basculement soudain de la charge.

- ▶ Garantir l'état correct de la charge.
 - ▶ Déplacer uniquement des charges prises de manière sûre et soigneuse.
-

⚠ ATTENTION!

Abaissement involontaire de la charge !

Dommages corporels par écrasement.

- ▶ Ne jamais placer des parties du corps entre la charge soulevée et le sol.
-

Déplacement d'un fût

Conditions primordiales

- Le fût se trouve dans la position la plus basse.
- Le frein de stationnement est desserré.
- Pour diriger l'appareil vers la gauche ou la droite, déplacer le timon sur le côté.

L'appareil se déplace dans la direction souhaitée.

4 Abaissement de la charge

⚠ ATTENTION!

Charge lourde en train de s'affaisser !

Dommages corporels par écrasement.

- ▶ N'abaisser la charge que lentement et de manière contrôlée.
- ▶ Ne jamais placer des parties du corps entre la charge en hauteur et le sol.
- ▶ Porter des chaussures de sécurité.

AVIS

Charge d'impact accrue !

Endommagement et dysfonctionnement de l'appareil en cas d'abaissement trop rapide de la charge.

- ▶ N'abaisser la charge que lentement et de manière contrôlée.

- Si le chariot est censé être déplacé après avoir déposé la charge, veiller à ce qu'il y ait suffisamment de place pour manœuvrer.

Abaissement d'un fût

- Tourner le bouton tournant de la tringle d'abaissement vers la gauche et abaisser lentement le fût.

- En raison du risque d'endommagement du fût ou du lève-fût, tourner prudemment le bouton tournant de la tringle d'abaissement vers la gauche.

Le fût est abaissé.

5 Freinage du chariot

Freinage lent du chariot

- Pousser le timon dans le sens contraire du roulement jusqu'à ce que le chariot s'immobilise.

Le chariot est entièrement freiné.

6 Stationnement du chariot

Stationnement de l'appareil en toute sécurité

- Stationner l'appareil sur un sol lisse et plan.
- Abaisser complètement le dispositif de prise de charge.
- Relever le timon jusqu'à ce que l'appareil ne perturbe pas le reste du service.
- Actionner le frein de stationnement sur le galet directeur.

L'appareil est stationné en toute sécurité.

G Entretien et maintenance

1 Défauts et élimination des défauts

- En présence d'un défaut sur l'appareil : Procéder aux mesures suivantes pour éliminer les défauts.
- En cas de problèmes, effectuer les mesures ou si le défaut n'a pas été éliminé après exécution de la mesure de dépannage : en informer le service après-vente du fabricant.

⚠ ATTENTION!

Maintenance incorrecte !

Dommages matériels et corporels dûs à la défaillance de composants majeurs.

- ▶ N'utiliser que des pièces de rechange d'origine du fabricant.
 - ▶ Ne confier les travaux d'entretien et de maintenance qu'à du personnel formé à cet effet.
 - ▶ Lors du remplacement de galets, veiller à ne générer aucune position inclinée du chariot (p. ex. toujours procéder à un remplacement à gauche et à droite).
 - ▶ En cas de réparations ainsi que pour le remplacement de composants, respecter les valeurs de réglage spécifiques à l'appareil.
-

Tableau des défauts

Défaut	Cause possible	Élimination des défauts
Le dispositif de prise de charge ne s'élève pas, bien que la pompe hydraulique fonctionne parfaitement.	Le circuit hydraulique contient de l'air.	Purger le circuit hydraulique.
	La pompe hydraulique est défectueuse.	Contrôler la pompe hydraulique et la remplacer si nécessaire.
	La charge est trop lourde (la soupape de surcharge est activée).	Réduire la charge.
	La poignée de commande n'est pas réglée correctement.	Régler la poignée de commande ou la bielle.
	La soupape de descente ne se ferme plus ou le corps de soupape fuit à cause d'impuretés.	Nettoyer la soupape de descente ou la bielle et procéder au remplacement si nécessaire.
	Le niveau d'huile dans le réservoir d'huile hydraulique est trop bas.	Abaissier le dispositif de prise de charge et faire l'appoint d'huile hydraulique.
	La viscosité de l'huile hydraulique est trop élevée.	Utiliser une huile hydraulique appropriée.
	La soupape de descente n'est pas synchronisée avec la poignée de commande.	Régler l'écrou de la bielle.
Le dispositif de prise de charge n'atteint pas la position supérieure.	Le niveau d'huile dans le réservoir d'huile hydraulique est trop bas.	Abaissier le dispositif de prise de charge et faire l'appoint d'huile hydraulique.
La charge soulevée ne s'abaisse que lentement voire même pas du tout.	La température ambiante est trop basse, l'huile hydraulique est trop visqueuse.	Passer dans une température ambiante plus élevée.
	Le vérin hydraulique est endommagé ou déformé.	Réparer les composants ou les faire remplacer.
Le dispositif de prise de charge soulevé s'abaisse de lui-même.	Le module hydraulique fuit.	Contrôler le module hydraulique et le remplacer si nécessaire.
	La soupape de descente ne se ferme plus ou le corps de soupape fuit à cause d'impuretés.	Régler, nettoyer ou remplacer la soupape.

2 Maintenance

⚠ ATTENTION!

Mouvement incontrôlé de l'appareil !

Dommages corporels et matériels dus à un mouvement soudain de l'appareil.

- ▶ En cas de non utilisation et avant des travaux de maintenance, stationner le chariot en toute sécurité.
 - ▶ Si possible : éteindre l'appareil.
 - ▶ Si possible : utiliser le frein de stationnement.
-

⚠ ATTENTION!

Organes de sécurité rendus inopérants !

Dommages corporels et matériels dus à des dispositifs de sécurité inopérants.

- ▶ Ne rendre en aucun cas les dispositifs de sécurité (p. ex. commutateur d'arrêt d'urgence) inopérants.
 - ▶ Ne confier les réparations qu'à du personnel spécialisé dûment formé.
-

2.1 Intervalles de maintenance

Conditions primordiales

- L'appareil a été utilisé en mode de fonctionnement à une équipe.
- L'appareil est utilisé dans des conditions de travail normales, voir page 7.
- Assurer l'entretien de l'appareil conformément aux intervalles correspondants.
- En cas de conditions plus exigeantes, telles qu'une production importante de poussière, de fortes fluctuations de température ou d'utilisation à plusieurs équipes : Raccourcir les intervalles en conséquence.

Intervalle de maintenance	Maintenance
Quotidienne.	Contrôler le chariot avant le service, voir page 19
Après chaque nettoyage ou après des travaux de remise en état.	<ul style="list-style-type: none"> – Lubrifier le chariot aux emplacements prévus à cet effet, voir page 26. – Contrôler et purger le circuit hydraulique et/ou faire l'appoint d'huile.
Après les 100 premières heures de service.	<ul style="list-style-type: none"> – Resserrer les écrous de roue et les boulons. – S'assurer de l'absence de fuites du circuit hydraulique. – S'assurer de la présence des circlips, des goupilles de sûreté et des goupilles fendues.
Mensuelle.	<ul style="list-style-type: none"> – Graisser l'ensemble des paliers et arbres avec du lubrifiant grande durée. – Retirer les saletés et les corps étrangers.
Tous les 3 mois.	Contrôler le réglage de la soupape de descente.
Toutes les 4 000 heures de service, toutefois au moins tous les 6 mois.	<ul style="list-style-type: none"> – Contrôler l'huile hydraulique et, si nécessaire, la vidanger (plus souvent si l'huile est très sombre ou contaminée ou qu'elle se coagule). – Contrôler l'état d'usure de toutes les pièces de l'appareil et remplacer les pièces défectueuses.
Annuelle ou après des événements inhabituels.	Faire procéder à un contrôle de sécurité périodique et après des incidents inhabituels, voir page 27.

2.2 Matériel

Lubrifiants

Lubrifiants		Valeur	Unité
Huile hydraulique	Type d'huile	ISO VG 46	-
	Viscosité	46	cSt à 40 °C
	Quantité de remplissage	0,3	Litres
Lubrifiant polyvalent		Vernis de glissement à base de MoS2	-

3 Maintenance

3.1 Contrôle de sécurité périodique et en cas d'événements inhabituels

→ Toujours procéder aux contrôles de sécurité conformément aux prescriptions nationales. Ces dernières peuvent diverger des étapes répertoriées ci-dessous.

Conditions primordiales

- La personne chargée du contrôle est qualifié pour le contrôle suivant.
 - La personne chargée du contrôle n'est pas influencée par des circonstances liées à l'entreprise et la rentabilité et évalue l'appareil exclusivement du point de vue de la sécurité.
 - La personne chargée du contrôle possède suffisamment de connaissances et d'expérience afin de pouvoir évaluer l'état de l'appareil et l'efficacité du dispositif de protection selon les règles de la technique et les principes liés au contrôle de l'appareil décrit.
- Contrôler l'état, technique de l'appareil en termes de prévention des accidents.
 - S'assurer scrupuleusement de l'absence d'endommagements de l'appareil.
 - Rédiger un rapport de contrôle écrit et le conserver pendant au moins 2 ans. La responsabilité liée au rapport de contrôle est du ressort de l'exploitant.
 - Éliminer les défauts constatés avant toute utilisation ultérieure de l'appareil.
 - En cas de contrôle concluant : Coller la plaquette de contrôle à un endroit visible de l'appareil.

H Mise à l'arrêt, stockage et mise au rebut

1 Mise hors service

1.1 Mise à l'arrêt de l'appareil

- Nettoyer soigneusement l'appareil.
- Contrôler le niveau d'huile hydraulique et, si nécessaire, faire l'appoint d'huile hydraulique.
- Enduire d'une fine couche d'huile ou de graisse toutes les pièces mécaniques n'étant pas recouvertes d'une couche de peinture.
- Lubrifier l'appareil.

1.2 Remise en service de l'appareil après la mise à l'arrêt

- Nettoyer soigneusement l'appareil.
- Lubrifier l'appareil.
- S'assurer de l'absence de condensation dans l'huile hydraulique et, si nécessaire, vidanger l'huile hydraulique.
- Mettre l'appareil en service.
- Procéder à un contrôle de fonctionnement complet directement après la mise en service.

2 Stockage

2.1 Stockage de l'appareil

AVIS

Stockage non conforme !

Dommages matériels.

- ▶ Stocker l'appareil exclusivement dans un environnement sec et hors gel.
- ▶ Mettre le chariot sur cales de sorte que les roues puissent tourner librement.

Stocker l'appareil

Conditions primordiales

- Le chariot est mis à l'arrêt pendant plus de 2 mois (p. ex. pour des raisons d'exploitation).
- La mise à l'arrêt est préparée comme décrit, voir page 28.
- Protéger l'appareil de la corrosion ou de la poussière, p. ex. avec une bâche.
- Si l'appareil est censé être mis à l'arrêt pendant plus de 6 mois : convenir de mesures supplémentaires avec le service après-vente du fabricant.

3 Élimination

3.1 Mise hors service de l'appareil

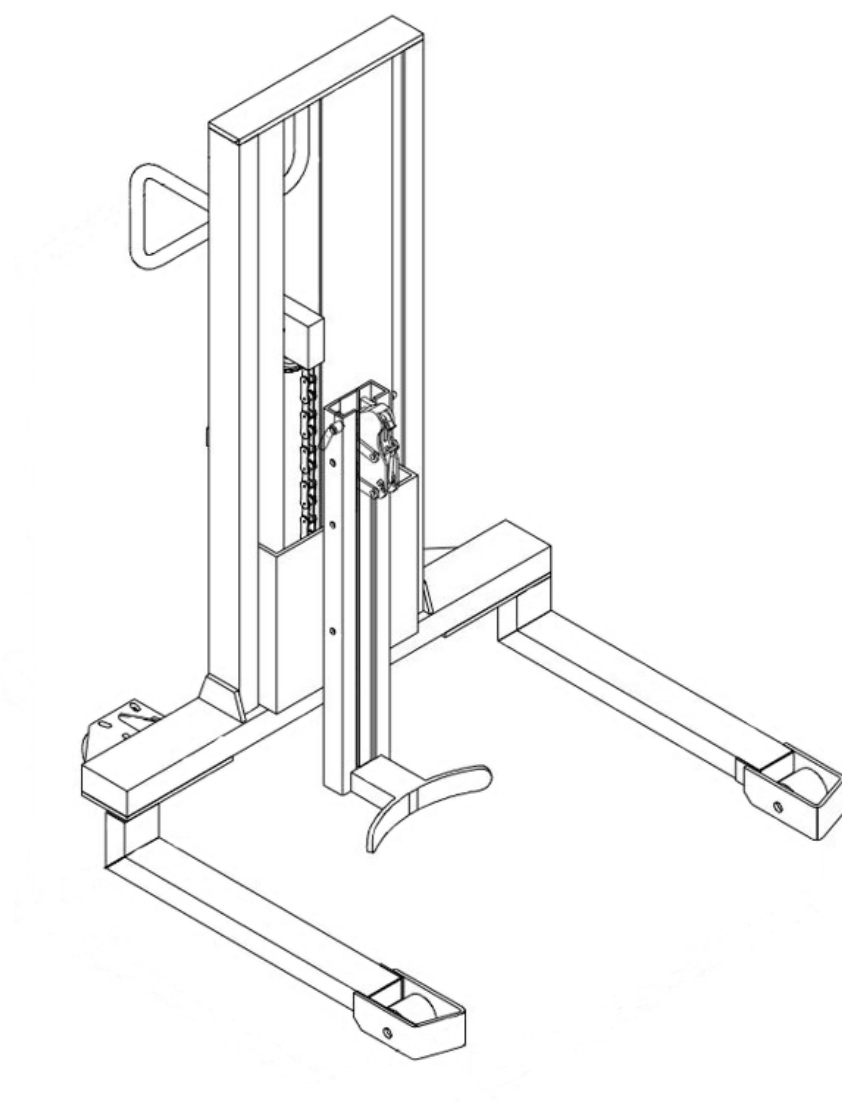
- Lors de la mise hors service de l'appareil, respecter les dispositions en vigueur du pays d'utilisation.

3.2 Mise au rebut de l'appareil

- Observer les dispositions nationales en matière de mise au rebut du chariot et des consommables.

DT 350

Instrucciones de servicio



Propiedad intelectual

No se permite la distribución ni la copia de este documento ni de ninguna de sus partes.

La propiedad intelectual de este documento corresponde a Jungheinrich PROFISHOP AG & Co. KG.

Haferweg 24

22769 Hamburgo

Para solicitudes de asistencia y pedidos

Alemania

0800 / 558833 - 4

service@jh-profishop.de

Internacional

service@jungheinrichshop.com

Índice de contenido

A	Acerca de estas instrucciones	5
1	Ámbito de aplicación y grupo objetivo.....	5
2	Observaciones e instrucciones.....	7
B	Seguridad	8
1	Uso previsto y apropiado.....	8
2	Obligaciones de cada persona.....	8
3	Normas de seguridad para cada fase de servicio.....	10
3.1	Transporte.....	10
3.2	Servicio.....	10
3.3	Mantenimiento.....	12
4	Transformaciones y modificaciones.....	12
5	Riesgos residuales.....	13
C	Estructura y funcionamiento	14
1	Identificación y rotulación.....	15
1.1	Placas de advertencia e indicadoras.....	15
1.2	Placa de características.....	16
D	Datos técnicos	17
1	Dimensiones.....	17
2	Prestaciones.....	17
E	Primera puesta en servicio y transporte	19
1	Primera puesta en servicio.....	19
2	Transporte.....	19
F	Servicio	20
1	Comprobar la máquina a diario antes de su uso.....	20
2	Elevar la carga.....	21
3	Mover la carga.....	22
4	Descender la carga.....	23
5	Frenar la máquina.....	23
6	Estacionar la máquina.....	23
G	Mantenimiento y mantenimiento preventivo	24
1	Incidencias y resolución de fallos.....	24
2	Mantenimiento.....	26
2.1	Intervalos de mantenimiento.....	26
2.2	Materiales de servicio.....	27
3	Mantenimiento.....	28
3.1	Inspección de seguridad periódica y tras cualquier eventualidad extraordinaria.....	28

H	Inmovilización, retirada del servicio y eliminación	29
1	Puesta fuera de servicio.....	29
1.1	Inmovilización de la máquina	29
1.2	Volver a poner en servicio la máquina tras la inmovilización.....	29
2	Almacenamiento	29
2.1	Almacenar la máquina.....	29
3	Eliminación.....	30
3.1	Retirar del servicio la máquina	30
3.2	Desguazar la máquina	30

A Acerca de estas instrucciones

Este manual de instrucciones describe el uso correcto de los productos listados en el capítulo «Ámbito de aplicación», véase página 5. Todos los productos de Jungheinrich se desarrollan y fabrican según el estado actual de la técnica. Pero en caso de manejo inadecuado, pueden generar peligros. Por favor, consultar las correspondientes observaciones y leer cuidadosamente este manual de instrucciones. El manual de instrucciones es válido para esta máquina y para todas las variantes que se citan. El manual de instrucciones describe el uso seguro y adecuado en todas las fases de funcionamiento.

→ Para cualquier pregunta técnica contactar con su proveedor de servicios autorizado.

El elevador de barriles descrito en el presente manual de instrucciones sirve para cargar, descargar y trasladar barriles.

1 Ámbito de aplicación y grupo objetivo

Ámbito de aplicación

Este documento es válido para la máquina siguiente:

– DT 350

Grupos objetivos

En virtud del presente manual de instrucciones, el «empresario» o «usuario» es cualquier persona física o jurídica que use la máquina descrita por su cuenta o que encargue el uso de la misma. En casos especiales (p. ej., arrendamiento), el empresario es aquella persona que, de acuerdo con lo convenido contractualmente entre el empresario y el usuario de la máquina, tiene que asumir las obligaciones de servicio.

Grupo objetivo	Tareas
Empresario	<ul style="list-style-type: none"> – Este manual de instrucciones estará siempre disponible en el lugar de utilización de la máquina, incluso para su uso posterior. – Asegurarse de que la máquina sea empleada adecuadamente y exclusivamente por el personal debidamente formado y autorizado. – Impulsar al personal a leer y observar este manual de instrucciones y los documentos vigentes adjuntos, sobre todo las observaciones de seguridad y advertencias, véase página 8. – Respetar las instrucciones y normativa legal adicionales relacionadas con la máquina.
Usuario	<ul style="list-style-type: none"> – Leer y observar este manual de instrucciones y los documentos vigentes adjuntos, sobre todo las observaciones de seguridad y advertencias, véase página 8. – Asegurarse de que la máquina se emplea adecuadamente y cumpliendo todas las normas de seguridad.

Tab. 1: Tareas del empresario y del usuario

2 Observaciones e instrucciones

Notas generales

- Identifica informaciones adicionales y explicaciones.

Estructura de las advertencias

En este documento se emplearán advertencias para protegerle de daños materiales y personales.

- Leer y observar siempre estas advertencias.
- Cumpla todas las medidas identificadas con la advertencia.

Según la gravedad y la probabilidad de peligro, existen los siguiente niveles de aviso:

⚠ PELIGRO!

Avisa de una situación extremadamente peligrosa. El incumplimiento de esta advertencia provoca lesiones graves, irreparables o incluso la muerte.

⚠ ADVERTENCIA!

Avisa de una situación extremadamente peligrosa. El incumplimiento de esta advertencia puede provocar lesiones graves, irreparables o incluso la muerte.

⚠ ATENCIÓN!

Avisa de una situación peligrosa. El incumplimiento de esta advertencia puede provocar lesiones leves o moderadas.

AVISO

Advierte de un peligro de daños materiales. La inobservancia de esta nota puede comportar daños materiales.

Estructura de las instrucciones de manejo

Las instrucciones de manejo de este documento están estructuradas de la siguiente forma:

Objetivo del manejo

Requisitos previos

- Condiciones para un manejo.

Herramientas y material necesario

- Herramientas y material necesarios para un manejo (dato opcional)

- Operación
- Operación
 - Operación subordinada

Resultado del manejo

B Seguridad

El capítulo de seguridad ofrece observaciones importantes sobre el manejo seguro del producto aquí descrito. El incumplimiento de estas medidas descritas puede provocar daños materiales y lesiones, incluida la muerte.

- Antes de la puesta en servicio y manejo de la máquina: Leer detalladamente el capítulo sobre seguridad.
- La máquina descrita se debe emplear exclusivamente según los datos de este documento.

1 Uso previsto y apropiado

La máquina descrita está diseñada para el transporte seguro de barriles y para una aplicación privada o empresarial.

Condiciones ambientales según la normativa

El uso en condiciones ambientales extremas puede dañar permanentemente la máquina.

- Emplear la máquina solo bajo las condiciones autorizadas, véase página 17.
- No utilizar la máquina en áreas o ambientes con una humedad alta.
- No emplear la máquina en áreas o entornos con riesgo de explosión o incendio.
- No emplear la máquina en áreas o entornos con una gran carga de polvo.
- No emplear la máquina al aire libre.
- No emplear la máquina en áreas o entornos que provoquen corrosión.
- No emplear la máquina a temperaturas fuera del rango admitido, véase página 18.

Posibles usos indebidos

Un uso indebido de la máquina pone en peligro a las personas, provoca daños materiales y acorta la vida útil de la máquina.

Esta máquina no está prevista para los siguientes usos:

- Transporte de personas.
- Transporte de cargas en planos inclinados o cuestas.
- Transporte de una carga insuficientemente fijada.
- Desplazamiento de la máquina con medios auxiliares eléctricos o mecánicos.

2 Obligaciones de cada persona

Obligaciones del empresario

Una máquina incorrectamente preparada puede provocar daños o lesiones graves. El empresario está obligado a lo siguiente:

- Garantizar un uso previsto y apropiado de la máquina.
- Garantizar un estado impecable de la máquina.
- Garantizar la aplicación a la máquina de todas las placas de aviso e indicadoras en un idioma comprensible para el usuario.

- Sustituir las placas de aviso e indicadores dañadas o ausentes en la máquina.
- Respetar la normativa de prevención de accidentes laborales, normativa técnica de seguridad y todas las directrices de servicio, mantenimiento y mantenimiento preventivo.
- Proporcionar equipo de seguridad apropiado para el usuario.
- Disponer de un manual de instrucciones en el lugar de utilización.
- Conservar los protocolos de revisión durante dos años como mínimo.

Obligaciones del usuario

El uso inadecuado de la máquina puede provocar daños o lesiones graves. El usuario está obligado a lo siguiente:

- Demostrar la capacitación para usar la máquina.
- Demostrar la asignación de uso por parte del empresario o su representante legal.
- Impedir el uso no autorizado de la máquina.
- Durante el uso, llevar calzado de seguridad y equipo de protección según la normativa legal y las condiciones de la empresa.
- Asumir la responsabilidad de un uso correcto de la máquina durante su empleo.
- Si durante el uso la máquina sufre daños en algún componente relevante para la seguridad, la inmovilizará por sí mismo e informará al personal responsable.
- Confirmar antes de la recogida del barril que no se ha superado la capacidad de carga máxima admisible.

3 Normas de seguridad para cada fase de servicio

3.1 Transporte

Transportar la máquina con seguridad

Un transporte insuficientemente asegurado puede producir graves daños materiales y personales.

- Retirar la carga antes del transporte de la máquina.
- Usar equipos elevadores con capacidad de carga suficiente.
- Asegurar el camión o remolque contra posibles desplazamientos involuntarios antes de cargarlo.
- Anclar la máquina adecuadamente a las anillas de enganche del camión o el remolque.
- Para calzarla: Evitar que se deslice o se caiga mediante calzos o tacos de madera.

3.2 Servicio

Usar la máquina con seguridad

Un uso inseguro de la máquina puede provocar daños graves en materiales y personas.

- No transportar nunca personas en el dispositivo tomacargas.
- Mirar siempre en el sentido de marcha.
- Si la carga interfiere con la vista: Circular marcha atrás o poner personas por delante de la máquina para avisar.
- No poner nunca los pies ni ninguna otra parte del cuerpo por la zona donde se apoyen los rodillos.
- Adaptar la velocidad de marcha a las condiciones locales.
- En las curvas, en los pasos estrechos y en las zonas con poca visibilidad, reducir la velocidad y prestar atención a las dimensiones de la máquina.
- No circular por pendientes ni bajadas pronunciadas.
- Mantener una distancia de seguridad suficiente con el vehículo que vaya por delante.
- Adaptar la distancia de seguridad a las características del suelo.
- Limitar las frenadas intensas o súbitas solamente a las situaciones de peligro.
- No girar rápidamente.
- No adelantar en zonas con poca visibilidad.
- No asomarse ni sacar las manos fuera de la zona de servicio.
- La carga a transportar se llevará lo más baja posible.
- Si la carga amenaza con perder la estabilidad: Detener la marcha y descender la carga.

Prestar atención a los requisitos de las vías de circulación y zonas de trabajo

Si no se observan las condiciones individuales del entorno, se pueden producir graves daños materiales y personales.

- Sólo está permitido conducir por vías con suelos nivelados y autorizadas al tráfico.
- Mantener una distancia de seguridad entre la barra timón y las estantería y paredes.
- No circular por pendientes ni bajadas pronunciadas, salvo que este documento lo autorice expresamente.
- Las condiciones de marcha tiene una influencia significativa sobre el recorrido de frenada necesario. Adaptar el comportamiento de marcha a las circunstancias.
- Las condiciones de visibilidad tienen una influencia significativa sobre el recorrido. Prestar atención a una buena visibilidad.
- Apartar a las personas no autorizadas de la zona de trabajo.
- Descargar y almacenar las cargas solamente en las zonas previstas para ello.
- No aparcarse nunca la carga ni la máquina permanente en vías de tránsito, escape ni salvamento, ni delante de pasos, puertas enrollables o cancelas.

Impedir que se puedan herir terceros

En las zonas de peligro las personas no autorizadas corren un riesgo elevado de lesiones.

- Apartar a las personas no autorizadas de la zona de peligro.
- En caso de peligro potencial para las personas: Emitir una señal de aviso a tiempo.
- Si las personas amenazadas no salen de la zona de peligro: Detener inmediatamente la máquina.



Se considera zona de peligro a la zona en la que las personas puedan estar amenazadas, ya sea por el movimiento directo de la máquina o indirectamente en caso de descender la carga.

Acceso a montacargas y puentes de carga

En los montacargas y puentes de carga existe un riesgo elevado de daños materiales y personales.

- Antes de acceder, comprobar que el montacargas o el puente de carga tenga suficiente capacidad de carga para el peso de la máquina, con su carga y su usuario incluidos.
- Antes de acceder, confirmar que el montacargas o el puente de carga sea adecuado y esté permitido por el empresario.
- Circular por el montacargas o el puente de carga con la carga por delante y dejando distancia suficiente con las paredes.
- Aparcar la máquina con seguridad antes de que entren personas en el montacargas o el puente de carga.

Mover la carga debidamente asegurada

Una carga insuficientemente asegurada comporta un mayor riesgo de daños personales y materiales.

- Asegurarse de que la carga esté en buenas condiciones.
- No mover ninguna carga que no se haya recogido con seguridad y cuidado.
- Existe el peligro de que la carga vuelque: Adoptar las medidas de protección adecuadas.

Transportar los líquidos con seguridad

Al transportar líquidos (p. ej., en depósitos) el centro de gravedad puede variar según la posición de la máquina y afectar mucho a la estabilidad.

- Evitar los frenazos o aceleraciones súbitos o bruscos.
- Reducir la velocidad antes y dentro de las curvas.

3.3 Mantenimiento

Realizar las tareas de mantenimiento con seguridad

Un servicio de mantenimiento adecuado y realizado a fondo es una de las condiciones más importantes para un uso seguro de la máquina. Si no se realiza un mantenimiento periódico, puede producirse un fallo de la máquina y es una fuente de peligro para las personas y el servicio.

- Realizar el mantenimiento y mantenimiento preventivo según los intervalos de mantenimiento, véase página 26.
- Las tareas de mantenimiento y mantenimiento preventivo solamente pueden ser realizadas por personal técnico con la formación adecuada.
- Si no se está seguro: Ponerse en contacto con el servicio posventa del fabricante.
- Utilizar exclusivamente repuestos originales del fabricante.
- Para reparaciones y sustitución de componentes: Respetar los valores de ajuste específicos de la máquina.
- Al cambiar los rodillos, hay que vigilar que la máquina no quede inclinada hacia un lado (p. ej., cambiar siempre la rueda izquierda y derecha al mismo tiempo).
- Inmediatamente después de las tareas de mantenimiento: Realizar todas las operaciones de la nueva puesta en funcionamiento de la máquina, véase página 10.
- No limpiar la máquina con líquidos inflamables.
- Antes de trabajar en el sistema hidráulico: Bajar el dispositivo tomacargas por completo.
- Antes de trabajar en la bomba: Asegurar el resorte de retorno.

4 Transformaciones y modificaciones

Modificar la estructura y funcionamiento de la máquina

Toda reforma o modificación de la estructura de la máquina sin la autorización del fabricante puede comportar graves daños personales y materiales. Queda anulada cualquier garantía.

Si a pesar de todo hubiera que aplicar alguna modificación, obtener una autorización escrita del fabricante, su representante autorizado o su sucesor legal. Esto implica, entre otros y no exclusivamente, los siguientes trabajos:

- Modificaciones con efecto sobre la capacidad de carga.
- Modificaciones con efecto sobre la estabilidad.
- Modificaciones con efecto sobre la función.
- Modificaciones con efecto sobre las condiciones de visibilidad.
- Complementos del grupo de implementos.

En ningún caso se puede modificar la velocidad de trabajo de la máquina, ni siquiera con la autorización del fabricante.

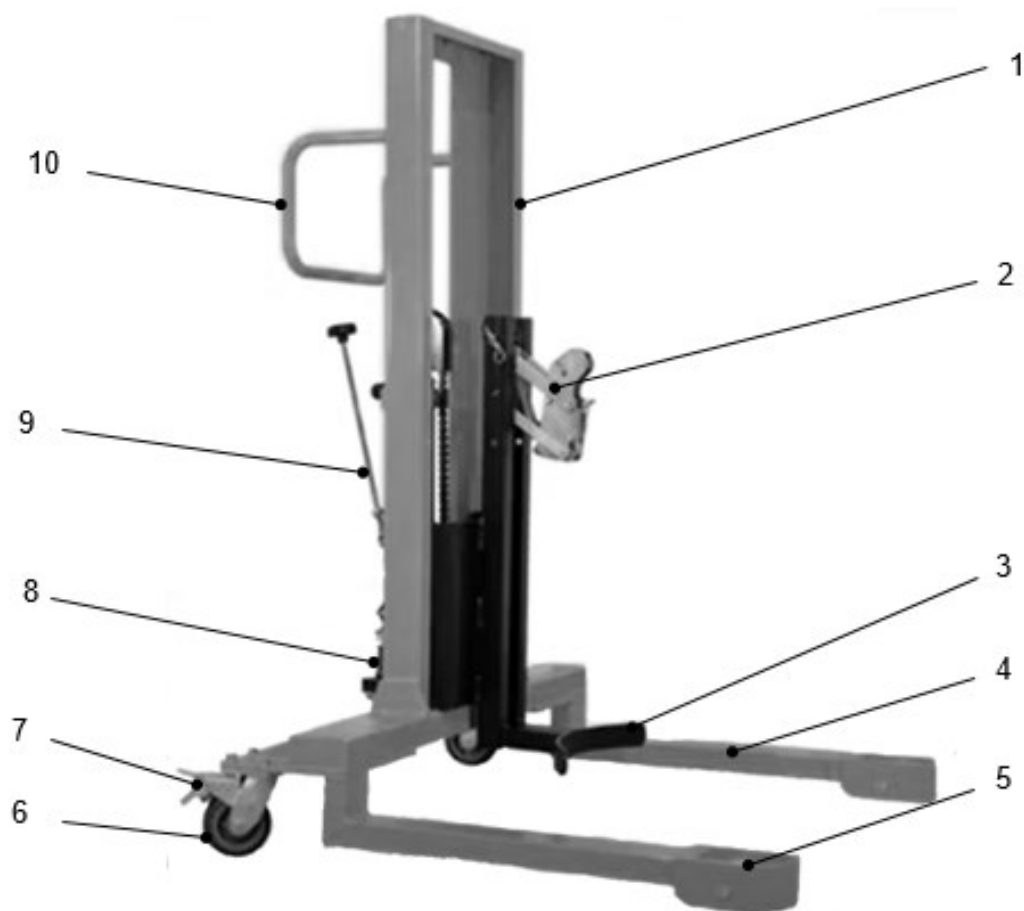
5 Riesgos residuales

Empleo de materiales de servicio

Una manipulación inadecuada de los materiales de servicio supone un riesgo para la salud, la vida y el medio ambiente.

- Emplear los materiales de servicio adecuadamente y según las especificaciones del fabricante.
- Solamente podrá trabajar con los materiales de servicio el personal técnico debidamente formado.

C Estructura y funcionamiento

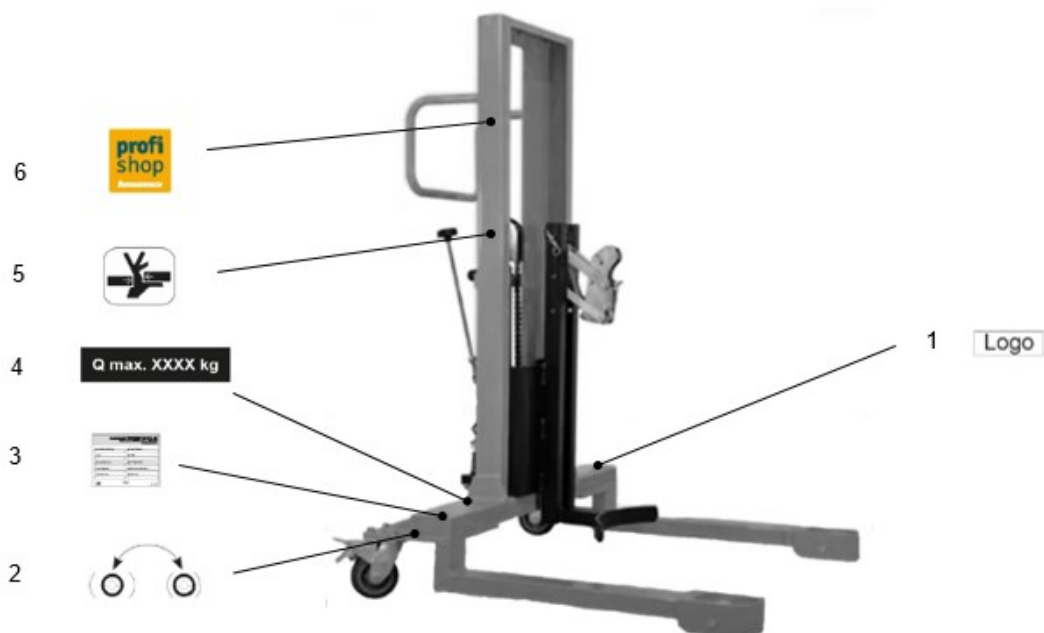


Pos.	Denominación	Función
1	Chasis	Estabilizar la carga y facilitar el transporte.
2	Ganchos de recogida	Recogida de carga.
3	Apoyo	Asegurar el barril.
4	Bastidor	Desplazar la máquina.
5	Rodillo	
6	Rodillo de dirección	
7	Freno de estacionamiento	Depositar la máquina de forma segura.
8	Pedal	Descender el barril.
9	Varillaje de descenso con botón giratorio	
10	Empuñadura	Controlar y desplazar el aparato.

1 Identificación y rotulación

1.1 Placas de advertencia e indicadoras

Posiciones de las placas de aviso e indicadoras



Pos.	Denominación
1	Logotipo (ambos lados)
2	Nota función de freno
3	Placa de características
4	Q_{\max} XXXX kg
5	Placa indicadora Peligro de aplastamiento
6	Jungheinrich PROFISHOP

1.2 Placa de características

Jungheinrich PROFISHOP AG & Co. KG
Haferweg 24, 22769 Hamburg, GERMANY
Hersteller / Manufacturer

9 Produktbezeichnung / Product Type Artikelnummer / Item Number 2

8 Typ / Type Option / Option 3

7 Seriennummer / Serial Number Baujahr / Year of Manufacture 4

6 Nenntragfähigkeit / Rated Capacity Leergewicht / Weight 5

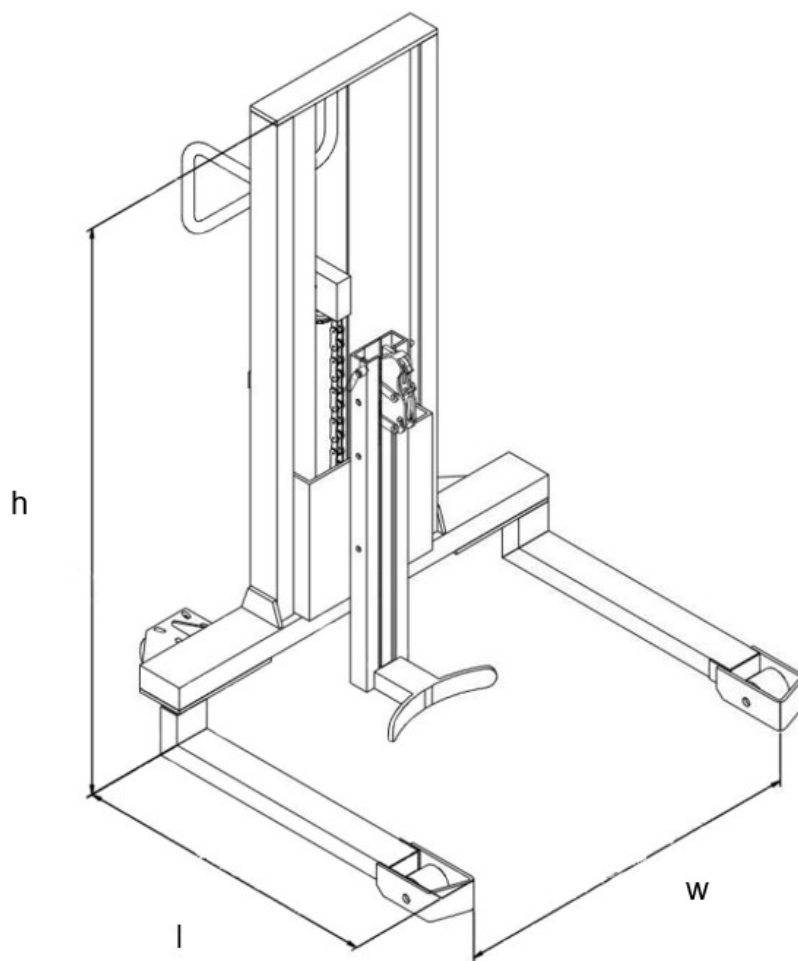
CE UK CA Made in

Ilust. 1: Placa de características (esquemática)

Pos.	Información
1	Nombre y dirección del fabricante
2	Número de artículo
3	Opción
4	Año de fabricación
5	Peso tara
6	Capacidad de carga nominal
7	Número de serie
8	Tipo
9	Denominación de producto

D Datos técnicos

1 Dimensiones



2 Prestaciones

Denominación	Valor	Unidad
Característica		
Código de tipo del fabricante	DT 350	–
Capacidad de carga (Q)	350	kg
Dimensiones básicas		
Altura (h)	1545	mm
Anchura (w)	1146	mm
Longitud (l)	1100	mm
Peso	131	kg
Máx. diámetro del barril	572	mm

Condiciones ambientales según la normativa

Condición	Valor
Ámbito de uso	Aplicación interior
Temperatura ambiente permitida	+5° C hasta +40° C
Intensidad lumínica mínima	50 Lx

E Primera puesta en servicio y transporte

1 Primera puesta en servicio

Preparar la puesta en servicio

- Comprobar que están todas las placas indicadoras y de aviso, y que se ven bien. Las placas dañadas o las que falten deben sustituirse.
- Comprobar que ninguno de los componentes suministrados presente daños de transporte.
- Comprobar el funcionamiento de los actuadores, rodillos, ejes de ruedas y demás ejes de la elevación de tijera.
- Avisar inmediatamente al transportista de cualquier componente dañado durante el transporte o que falte.

2 Transporte

⚠ ATENCIÓN!

¡Transporte insuficientemente seguro!

Daños materiales y personales a causa de una carga insegura.

- ▶ Fijar suficientemente la máquina durante el transporte en camión o remolque.
- ▶ Emplear las anillas de enganche del camión o el remolque.
- ▶ La máquina será cargada por el personal técnico con la formación adecuada y cumpliendo toda la normativa legal.

⚠ ADVERTENCIA!

¡Carga insuficientemente asegurada!

Daños materiales y personales por caídas de la carga.

- ▶ Utilizar únicamente grúas y aparejos de elevación con una capacidad de carga suficiente.
- ▶ Enganchar los medios de enganche exclusivamente en los puntos previstos para ello.
- ▶ Asegúrese de que en la zona bajo la carga suspendida no hay ninguna persona.
- ▶ Durante la carga mediante grúa apartar a las personas de la zona de peligro.

F Servicio

⚠ ATENCIÓN!

¡Colisión con las personas próximas!

Daños personales.

- ▶ Antes de que la máquina se mueva, eleve o descienda cargas: Apartar a cualquier persona de la zona de peligro.
 - ▶ En caso de peligro para personas, hay que emitir una señal con suficiente antelación.
 - ▶ Si las personas amenazadas no salen de la zona de peligro: Detener inmediatamente la máquina.
-

1 Comprobar la máquina a diario antes de su uso

La revisión periódica permite detectar a tiempo cualquier incidencia de la máquina y repararla. Esto prolonga la vida útil del producto y facilita un uso seguro.

Antes de la puesta en servicio al iniciar el turno, se ha revisar si la máquina presenta daños o carencias

- Retirar la carga de la máquina y bajar el dispositivo tomacargas a la posición inferior.
- Comprobar que ningún componente presente deformaciones ni grietas.
- Comprobar que el mecanismo de elevación funciona perfectamente y con suavidad. Prestar atención a posibles ruidos y bloqueos inusuales.
- Comprobar si el dispositivo tomacargas y el carro portahorquillas presentan desgaste y daños.
- Comprobar que el sistema hidráulico no presente fugas.
- Comprobar que los rodillos funcionan perfectamente y con suavidad.
- Comprobar el nivel de aceite hidráulico y, en su caso, rellenar.
- Comprobar el alargamiento del mecanismo de elevación.
- Comprobar que los tornillos y las tuercas estén bien apretados.
- Comprobar la legibilidad e integridad de las señalizaciones y advertencias.
- Avisar inmediatamente a la persona responsable de posibles daños o carencias en los implementos.
- Inmovilizar las máquinas con daños o carencias en los componentes de seguridad y repararlos antes del siguiente uso.
- Comprobar el desgaste del gancho de recogida y repararlo si es necesario.

2 Elevar la carga

⚠ ADVERTENCIA!

¡Carga insuficientemente asegurada!

Daños materiales y personales por caídas de la carga.

- ▶ No mover ninguna carga que no se haya recogido con seguridad y cuidado.
- ▶ Existe el peligro de que la carga vuelque: Adoptar las medidas de protección adecuadas.

AVISO

¡Superación de la capacidad de carga admitida!

Daños en la máquina debidos a carga excesiva.

- ▶ Observar la capacidad de carga máxima permitida.

Elevar el barril

- Colocar el barril entre ambos brazos porteadores.
- Accionar el freno de estacionamiento del rodillo de dirección.
- Mover la barra timón hacia arriba y hacia abajo, y simultáneamente colgar el gancho de recogida con seguridad en el borde superior.
- Seguir moviendo a barra timón hacia arriba y hacia abajo hasta alcanzar la altura de elevación deseada (altura de elevación máx. 750 mm).

El barril se ha elevado.

3 Mover la carga

⚠ ADVERTENCIA!

¡Carga recogida de forma insegura!

Daños materiales y personales debido a vuelcos súbitos de la carga.

- ▶ Asegurarse de que la carga esté en buenas condiciones.
 - ▶ Mover únicamente cargas que estén recogidas con seguridad y cuidado.
-

⚠ ATENCIÓN!

¡Descenso imprevisto de la carga!

Daños personales por aplastamiento.

- ▶ No mantener ninguna parte del cuerpo entre la carga elevada y el suelo.
-

Mover el barril

Requisitos previos

- El barril está en la posición más baja.
- Se ha soltado el freno de estacionamiento.
- Para dirigir la máquina a izquierda o a derecha, mover la barra timón de lado.

La máquina se mueve en el sentido deseado.

4 Descender la carga

⚠ ATENCIÓN!

¡Carga pesada descendiendo!

Daños personales por aplastamiento.

- ▶ Descender la carga de forma lenta y controlada.
- ▶ No mantener ninguna parte del cuerpo entre la carga elevada y el suelo.
- ▶ Llevar calzado de protección.

AVISO

¡Impacto elevado!

Daños y funcionamiento defectuoso de la máquina debido a un descenso rápido de la carga.

- ▶ Descender la carga de forma lenta y controlada.

- Si hay que mover la máquina después de depositar la carga, asegurarse de que queda suficiente espacio para maniobrar.

Descender el barril

- Girar el botón giratorio del varillaje de descenso hacia la izquierda para descender lentamente el barril.

- Girar el botón giratorio del varillaje de descenso hacia la izquierda cuidadosamente para evitar daños en el barril o en elevador de barriles.

El barril ha bajado.

5 Frenar la máquina

Frenar la máquina lentamente

- Presionar la barra timón en sentido opuesto al de rodadura hasta que la máquina se detenga.

La máquina se ha frenado por completo.

6 Estacionar la máquina

Estacionar la máquina de forma segura

- Estacionar la máquina sobre una superficie lisa y plana.
- Bajar por completo el dispositivo tomacargas.
- Levantar la barra timón de manera que la máquina no moleste a las demás actividades.
- Accionar el freno de estacionamiento del rodillo de dirección.

La máquina está estacionada de modo seguro.

G Mantenimiento y mantenimiento preventivo

1 Incidencias y resolución de fallos

- Si hay alguna incidencia en la máquina: Aplicar las siguientes medidas para resolver la incidencia.
- En caso de problemas aplicar las medidas de corrección, y si persiste la incidencia: Avisar al servicio posventa del fabricante.

⚠ ATENCIÓN!

¡Mantenimiento inadecuado!

Daños materiales y personales por avería de componentes importantes.

- ▶ Utilizar exclusivamente repuestos originales del fabricante.
 - ▶ Las tareas de mantenimiento preventivo solamente pueden ser realizadas por personal con la formación específica para ello.
 - ▶ Al cambiar los rodillos, hay que vigilar que la máquina no quede inclinada hacia un lado (p. ej., cambiar siempre el izquierdo y el derecho al mismo tiempo).
 - ▶ Al efectuar reparaciones o al sustituir componentes, consultar los valores de ajuste específicos de la máquina.
-

Tabla de incidencias

Incidencia	Causa posible	Solución de la incidencia
El dispositivo tomacargas no se eleva a pesar de que la bomba hidráulica funciona correctamente.	Hay aire en el sistema hidráulico.	Purgar el sistema hidráulico.
	La bomba hidráulica está averiada.	Revisar la bomba hidráulica, sustituirla si es necesario.
	La carga es demasiado pesada (válvula de sobrecarga activada).	Reducir la carga.
	La empuñadura de mando no está correctamente ajustada.	Ajustar la empuñadura de mando o la biela.
	La válvula de descenso no se cierra o la carcasa de la válvula no es estanca a causa de la suciedad.	Limpiar la válvula de descenso o la biela; en caso necesario, sustituir.
	Nivel de aceite hidráulico en el depósito demasiado bajo.	Descender el dispositivo tomacargas y rellenar aceite hidráulico.
	Viscosidad del aceite hidráulico demasiado elevada.	Emplear el aceite hidráulico adecuado.
	La válvula de descenso no está bien reglada con la empuñadura de mando.	Ajustar la tuerca de la biela.
El dispositivo tomacargas no alcanza la posición superior.	Nivel de aceite hidráulico en el depósito demasiado bajo.	Descender el dispositivo tomacargas y rellenar aceite hidráulico.
La carga elevada desciende muy lentamente o nada en absoluto.	Temperatura ambiente demasiado baja, aceite hidráulico demasiado viscoso.	Pasar a una temperatura ambiente más elevada.
	Cilindro hidráulico dañado o deformado.	Reparar los componentes o sustituirlos.
El dispositivo tomacargas desciende automáticamente.	Módulo hidráulico no es estanco.	Revisar el módulo hidráulico y, en caso necesario, sustituir.
	La válvula de descenso no se cierra o la carcasa de la válvula está sucia y no es estanca.	Ajustar limpiar o sustituir la válvula.

2 Mantenimiento

⚠ ATENCIÓN!

¡Movimiento incontrolado de la máquina!

Daños materiales y personales debido a un movimiento súbito de la máquina.

- ▶ Cuando no se use y durante las tareas de mantenimiento, aparcar la máquina en lugar seguro.
 - ▶ Si es posible: Desconectar la máquina.
 - ▶ Si es posible: Emplear el freno de estacionamiento.
-

⚠ ATENCIÓN!

¡Dispositivos de seguridad inactivados!

Daños materiales y personales debido a dispositivos de seguridad ineficaces.

- ▶ No inactivar bajo ningún concepto los dispositivos de seguridad (p. ej., interruptor de desconexión de emergencia).
 - ▶ Las reparaciones deben ser realizadas exclusivamente por el personal especializado.
-

2.1 Intervalos de mantenimiento

Requisitos previos

- La máquina se emplea siempre en servicio de turno único.
- La máquina se emplea en condiciones de trabajo normales, véase página 8.
- Hacer el mantenimiento de la máquina a los intervalos indicados.
- Con condiciones de trabajo más exigentes, como ambientes muy cargados de polvo, fuertes oscilaciones de temperaturas o servicio a varios turnos: Reducir proporcionalmente los intervalos de mantenimiento.

Intervalo de mantenimiento	Mantenimiento
A diario.	Comprobar la máquina antes del servicio, véase página 20
Tras cada limpieza y tareas de mantenimiento preventivo.	<ul style="list-style-type: none"> – Lubricar la máquina en los puntos previstos, véase página 27. – Revisar el sistema hidráulico, purgarlo y/o rellenar el aceite.
Tras las primeras 100 horas de servicio.	<ul style="list-style-type: none"> – Apretar tuercas de rueda y tornillos. – Comprobar que el sistema hidráulico no presente fugas. – Comprobar que están todos los anillos de retención, varillas y pasadores de seguridad.
Cada mes.	<ul style="list-style-type: none"> – Lubricar todos los rodamientos y ejes con un lubricante de larga duración. – Retirar suciedad y cuerpos extraños.
Cada 3 meses.	Comprobar el ajuste de la válvula de purga.
Cada 4000 horas de servicio, pero al menos cada 6 meses.	<ul style="list-style-type: none"> – Controlar el aceite hidráulico y cambiarlo si es necesario (más frecuentemente, si el aceite está muy oscuro, sucio o presenta grumos). – Revisar el desgaste de todas las piezas de la máquina y sustituir las que estén estropeadas.
Una vez al año o tras cualquier acontecimiento extraordinario.	Hacer una inspección de seguridad periódica y después de acontecimientos extraordinarios, véase página 28.

2.2 Materiales de servicio

Lubricante

Lubricante		Valor	Unidad
Aceite hidráulico	Tipo de aceite	ISO VG 46	-
	Viscosidad	46	cSt a 40 °C
	Cantidad de rellenado	0,3	Litros
Lubricante multiusos		Barniz lubricante con MoS2	-

3 Mantenimiento

3.1 Inspección de seguridad periódica y tras cualquier eventualidad extraordinaria

→ Las revisiones de seguridad se harán siempre según la normativa legal nacional. Eso puede implicar alguna diferencia con los pasos citados a continuación.

Requisitos previos

- El revisor está cualificado para la siguiente prueba.
 - El revisor es imparcial respecto a las circunstancias empresariales y financieras, y solamente evalúa la seguridad de la máquina.
 - El revisor tiene los conocimientos y la experiencia suficientes para poder juzgar el estado de la máquina y la eficacia de los dispositivos de seguridad de conformidad con las reglas de la técnica y los principios de inspección de la máquina en cuestión.
-
- Revisar el estado técnico de la máquina con especial atención a la seguridad laboral.
 - Comprobar cuidadosamente que el aparato no presente daños.
 - Redactar un protocolo de revisión por escrito y conservarlo durante 2 años por lo menos. La responsabilidad del protocolo de revisión recae en el empresario.
 - Corregir cualquier deficiencia detectada antes del siguiente uso de la máquina.
 - Si la revisión es satisfactoria: Pegar una etiqueta de inspección en un punto visible de la máquina.

H Inmovilización, retirada del servicio y eliminación

1 Puesta fuera de servicio

1.1 Inmovilización de la máquina

- Limpiar la máquina a fondo.
- Comprobar el nivel de aceite hidráulico y, en su caso, rellenar.
- Dotar a todos los componentes mecánicos no provistos de pintura de una ligera película de aceite o grasa.
- Lubricar la máquina.

1.2 Volver a poner en servicio la máquina tras la inmovilización

- Limpiar la máquina a fondo.
- Lubricar la máquina.
- Comprobar que el aceite hidráulico no contenga agua de condensación y, en caso necesario, cambiar el aceite hidráulico.
- Poner en servicio la máquina.
- Inmediatamente después de la puesta en servicio hay que realizar una prueba de funcionamiento completa.

2 Almacenamiento

2.1 Almacenar la máquina

AVISO

¡Almacenamiento inadecuado!

Daños materiales.

- ▶ Almacenar la máquina exclusivamente en un entorno seco y protegido de las heladas.
- ▶ Calzar la máquina de modo que los rodillos puedan girar libremente.

Almacenar la máquina

Requisitos previos

- La máquina se inmovilizará durante más de dos meses (p. ej., por motivos empresariales).
- Inmovilización como se ha descrito, véase página 29.
- Proteger la máquina de la corrosión y el polvo, p. ej., mediante una lona.
- Si la máquina se ha de inmovilizar durante más de 6 meses: Consultar otras medidas con el servicio posventa del fabricante.

3 Eliminación

3.1 Retirar del servicio la máquina

- Para retirar la máquina del servicio se aplicarán los requisitos del país del usuario.

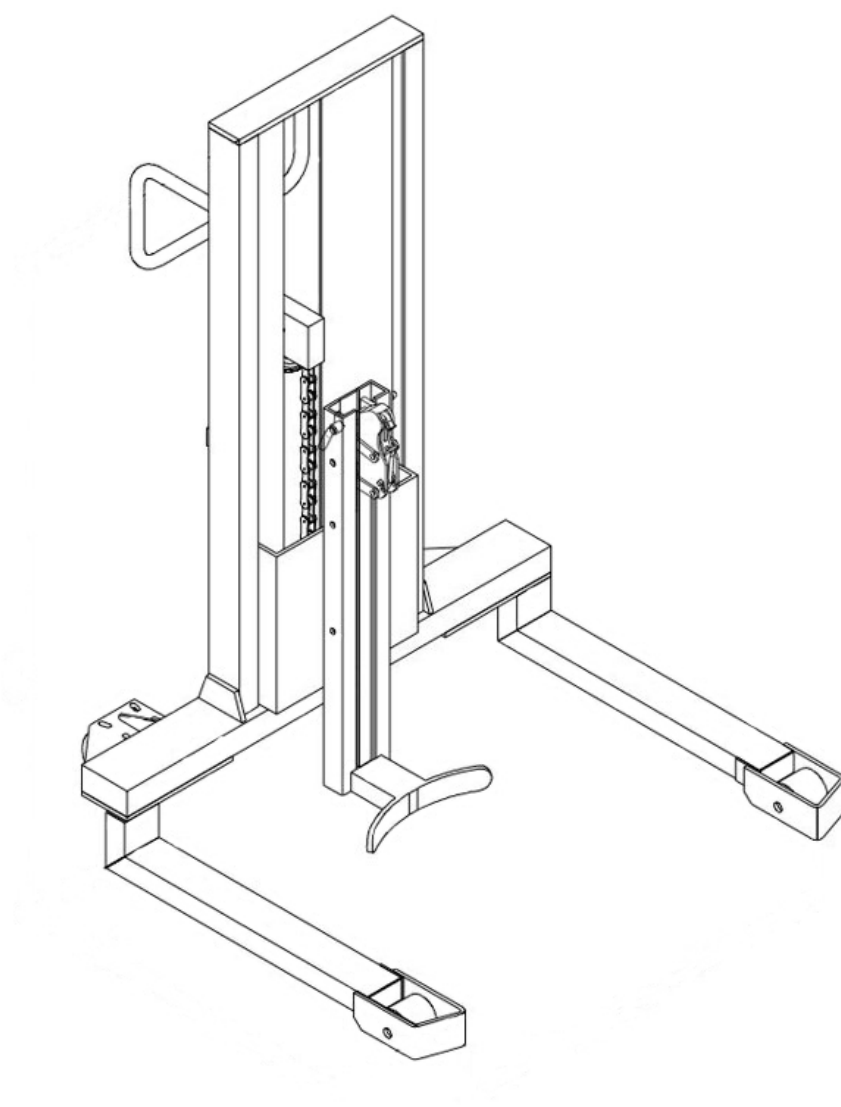
3.2 Desguazar la máquina

- Observar los requisitos específicos de cada país para el desguace de la máquina y los materiales de servicio.

DT 350

Istruzioni di funzionamento

it-IT



Diritti d'autore

Questo documento non può essere distribuito o diffuso, nemmeno parzialmente.

I diritti d'autore relativi al presente documento sono esclusivamente di JUNGHEINRICH PROFISHOP AG & Co. KG.

Haferweg 24

22769 Amburgo

Per richieste di assistenza e ordini

Germania

0800 / 558833 - 4

service@jh-profishop.de

Internazionale

service@jungheinrichshop.com

Indice

A	Sulle presenti istruzioni per l'uso	5
1	Campo di applicazione e gruppo di destinazione	5
2	Avvertenze e indicazioni.....	6
B	Sicurezza.....	7
1	Usa conforme alle disposizioni.....	7
2	Obblighi delle singole persone.....	7
3	Indicazioni di sicurezza per le singole fasi operative.....	9
3.1	Trasporto.....	9
3.2	Funzionamento.....	9
3.3	Manutenzione.....	11
4	Smontaggio e modifiche.....	11
5	Rischi residui.....	12
C	Struttura e funzionamento.....	13
1	Marcatura e scritte	14
1.1	Segnalazioni e targhette di avvertimento.....	14
1.2	Targhetta identificativa.....	15
D	Dati tecnici	16
1	Dimensioni.....	16
2	Dati sulle prestazioni.....	16
E	Prima messa in funzione e trasporto	18
1	Prima messa in funzione.....	18
2	Trasporto.....	18
F	Funzionamento	19
1	Controllare quotidianamente il carrello prima dell'uso.....	19
2	Sollevare il carico	20
3	Spostare il carico	21
4	Abbassare il carico.....	22
5	Frenare il carrello.....	22
6	Immobilizzare il carrello.....	22
G	Manutenzione ordinaria e straordinaria	23
1	Guasti ed eliminazione errori.....	23
2	Manutenzione.....	25
2.1	Intervalli di manutenzione.....	25
2.2	Materiali d'esercizio.....	26
3	Manutenzione.....	27
3.1	Verifiche di sicurezza alle scadenze e dopo eventi eccezionali.....	27
H	Fermo, stoccaggio e smaltimento	28
1	Fermo macchina.....	28

1.1	Fermare il carrello	28
1.2	Rimettere in funzione il carrello dopo il periodo di fermo.....	28
2	Immagazzinaggio	28
2.1	Stoccare il carrello.....	28
3	Smaltimento.....	29
3.1	Messa fuori servizio del carrello.....	29
3.2	Smaltire il carrello.....	29

A Sulle presenti istruzioni per l'uso

Le presenti istruzioni per l'uso descrivono l'impiego conforme dei prodotti elencati nel capitolo "Campo di applicazione", vedi pagina 5. Tutti i prodotti Jungheinrich sono sviluppati e prodotti secondo lo stato attuale della tecnica. In caso di impiego non conforme alla destinazione d'uso, possono sorgere dei pericoli. Si prega di rispettare le relative indicazioni e di leggere attentamente le istruzioni per l'uso. Le istruzioni per l'uso fanno parte del carrello e sono valide per tutte le cosiddette varianti. Le istruzioni per l'uso descrivono l'impiego sicuro e conforme in tutte le fasi operative.

→ In caso di domande tecniche, contattare il proprio partner di assistenza autorizzato.

Il sollevatore per fusti descritto in queste istruzioni per l'uso serve per caricare, scaricare e spostare i fusti.

1 Campo di applicazione e gruppo di destinazione

Campo di applicazione

Questo documento è valido per il seguente apparecchio:

– DT 350

Gruppi destinatari

Il "gestore" o "operatore", ai sensi di queste istruzioni d'uso, è qualsiasi persona fisica o giuridica, che usa personalmente il veicolo descritto o che impartisce l'ordine per il relativo uso. In casi particolari (ad es. noleggio), il gestore è la persona che, in base agli accordi contrattuali convenuti tra gestore e operatore, si assume i suddetti obblighi di gestione.

Gruppo destinatari	Operazioni
Gestore	<ul style="list-style-type: none">– Conservare queste istruzioni per l'uso nel luogo d'impiego del carrello, anche per un impiego successivo.– Assicurarsi che il carrello venga impiegato correttamente e soltanto da parte di personale addestrato e autorizzato.– Far leggere e rispettare ai collaboratori le presenti istruzioni per l'uso e i documenti allegati a esse, in particolare le indicazioni di sicurezza e di avvertimento, vedi pagina 7.– Osservare le condizioni e le prescrizioni aggiuntive relative al carrello.
Operatore	<ul style="list-style-type: none">– Leggere e osservare queste istruzioni per l'uso e i documenti allegati, in particolare le indicazioni di sicurezza e di avvertimento, vedi pagina 7.– Assicurarsi che il carrello venga impiegato correttamente e secondo le indicazioni di sicurezza.

Tab. 1: Compiti del gestore e dell'operatore

2 Avvertenze e indicazioni

Indicazioni generali

- Segnala informazioni e spiegazioni aggiuntive.

Struttura degli avvertimenti

In questo documento vengono riportati degli avvertimenti per mettere in guardia dai danni alle cose e alle persone.

- Leggere e osservare sempre questi avvertimenti.
- Seguire tutti i provvedimenti contrassegnati dall'avvertimento.

In base alla gravità e alla probabilità del pericolo, esistono i seguenti livelli di avvertimento:

⚠ PERICOLO!

Indica una situazione estremamente pericolosa. La mancata osservanza di questo avviso causa gravi lesioni irreparabili o la morte.

⚠ AVVERTENZA!

Indica una situazione estremamente pericolosa. La mancata osservanza di questo avviso può causare gravi lesioni irreparabili o la morte.

⚠ ATTENZIONE!

Indica una situazione pericolosa. La mancata osservanza di questa avvertenza può causare danni di leggera o media gravità.

AVVISO

Indica un pericolo di danni materiali. L'inosservanza di questa avvertenza può causare danni materiali.

Struttura delle indicazioni d'impiego

Le indicazioni d'impiego in questo documento sono strutturate nel modo seguente:

Obiettivo dell'impiego

Condizioni essenziali

- Presupposto per l'impiego.

Utensile e materiale necessario

- Per un impiego di attrezzi e materiale necessario (indicazione opzionale)

- Fase d'impiego
- Fase d'impiego
 - Fase d'impiego secondaria

Risultato impiego

B Sicurezza

Il capitolo sulla sicurezza riporta informazioni importanti sull'utilizzo sicuro del prodotto descritto. La mancata osservanza dei provvedimenti descritti può causare danni materiali e lesioni, addirittura letali.

- Prima della messa in funzione e dell'impiego del carrello: Leggere con attenzione il capitolo sulla sicurezza.
- Il carrello descritto deve essere utilizzato esclusivamente secondo le indicazioni presenti in questo documento.

1 Uso conforme alle disposizioni

L'apparecchio descritto è destinato al trasporto sicuro di fusti pesanti e all'uso in ambito privato e commerciale.

Condizioni ambientali conformi alla destinazione d'uso

Il carrello viene danneggiato in modo permanente dalle condizioni ambientali estreme.

- Utilizzare il carrello soltanto nelle condizioni consentite, vedi pagina 16.
- Non utilizzare il carrello in aree o ambienti con un'elevata umidità.
- Non utilizzare il carrello in zone o ambienti a rischio di esplosione o incendio.
- Non utilizzare il carrello in zone o ambienti con una forte presenza di polvere.
- Non utilizzare il carrello nelle aree esterne.
- Non utilizzare il carrello in zone o ambienti che causano corrosione.
- Non utilizzare il carrello a temperature non comprese nell'intervallo di temperatura ammesso, vedi pagina 17.

Possibile uso errato

L'uso improprio dell'apparecchio mette in pericolo le persone, provoca danni alle cose e riduce la durata dell'apparecchio.

L'apparecchio non è adatto per le seguenti applicazioni:

- Trasporto di persone.
- Trasporto di un carico su percorsi in pendenza e inclinati.
- Trasporto di un carico non sufficientemente fissato.
- Spostare l'apparecchio con mezzi ausiliari elettrici o meccanici.

2 Obblighi delle singole persone

Obblighi del gestore

Un carrello non allestito correttamente può causare danni o lesioni gravi. Il gestore ha i seguenti obblighi:

- Garantire l'utilizzo conforme alla destinazione d'uso del carrello.
- Garantire il perfetto stato tecnico del carrello.
- Garantire l'applicazione sul carrello di tutte le targhette di avvertimento e di segnalazione in una lingua comprensibile per l'operatore.

- Sostituire le targhette di avvertimento e di segnalazione danneggiate o mancanti.
- Garantire il rispetto delle norme anti-infortunistiche, dei regolamenti di sicurezza, delle norme sullo smaltimento e delle direttive aziendali, di manutenzione e riparazione.
- Mettere a disposizione degli operatori un equipaggiamento di protezione adatto.
- Mettere a disposizione le istruzioni per l'uso nel luogo d'impiego.
- Conservare i verbali di controllo per almeno 2 anni.

Obblighi dell'operatore

Un impiego improprio dell'apparecchio può causare danni o lesioni gravi. L'operatore ha i seguenti obblighi:

- Dimostrare l'idoneità all'impiego dell'apparecchio.
- Dimostrare l'incarico da parte del gestore o del suo rappresentante legale.
- Impedire l'uso dell'apparecchio agli individui non autorizzati.
- Durante l'uso indossare scarpe anti-infortunistiche o l'equipaggiamento di protezione secondo le condizioni previste dalla legge e aziendali.
- Durante l'uso, assumersi la responsabilità dell'impiego dell'apparecchio conforme alla destinazione d'uso.
- Durante l'uso, fermare autonomamente l'apparecchio in caso di danni a componenti rilevanti per la sicurezza e informare il personale di sorveglianza.
- Prima di sollevare il fusto, accertarsi che non venga superata la portata massima consentita.

3 Indicazioni di sicurezza per le singole fasi operative

3.1 Trasporto

Trasportare l'apparecchio in sicurezza

Un trasporto non sufficientemente fissato può causare danni alle cose e alle persone.

- Prima del trasporto dell'apparecchio, rimuovere il carico.
- Utilizzare attrezzature di sollevamento con portata sufficiente.
- Immobilizzare il camion o il rimorchio prima di caricarlo, per evitare che si sposti.
- Fissare l'apparecchio correttamente agli anelli di fissaggio sul camion o rimorchio.
- In caso di puntellamento: Evitare lo scivolamento o il ribaltamento con cunei o blocchetti in legno.

3.2 Funzionamento

Impiego sicuro del carrello

Un impiego non sicuro del carrello può causare gravi danni alle persone.

- Non trasportare mai delle persone sull'attrezzatura di presa del carico.
- Guardare sempre in direzione di marcia.
- Se il carico ostacola la visuale: Procedere in retromarcia o impiegare una seconda persona davanti al carrello come aiuto per le manovre.
- Non tenere mai i piedi ne' qualunque altra parte del corpo nella zona dei rulli in movimento.
- Adattare la velocità di marcia alle condizioni locali.
- Nelle curve, in passaggi stretti e in punti con scarsa visibilità, ridurre la velocità e fare attenzione alle dimensioni del carrello.
- Non percorrere percorsi in pendenza o discese.
- Mantenere una distanza di frenata sufficiente dai veicoli che precedono.
- Adattare lo spazio di frenata alle condizioni del suolo.
- Limitare le frenate o le frenate brusche in situazioni pericolose.
- Non svoltare bruscamente.
- Non sorpassare in punti di ridotta visibilità.
- Non sporgersi ne' sporgere le braccia fuori dalla zona di comando.
- Abbassare il più possibile il carico per il trasporto.
- Se il carico minaccia di perdere stabilità: Interrompere la marcia e abbassare il carico.

Rispettare i requisiti per i percorsi e le zone di lavoro

La mancata osservanza delle condizioni ambientali specifiche può causare gravi danni alle cose e alle persone.

- Percorrere soltanto i percorsi adibiti alla circolazione.
- Mantenere una distanza di sicurezza sufficiente tra il timone e le scaffalature/pareti.
- Non percorrere percorsi in pendenza o discese, se non espressamente consentito in questo documento.
- Le condizioni della strada hanno un effetto notevole sullo spazio di frenata. Adattare il comportamento di marcia alle condizioni.
- La visibilità ha un effetto notevole sul percorso. Fare in modo di avere una buona visuale.
- Tenere le persone non autorizzate lontane dalla zona di lavoro.
- Depositare e stoccare il carico soltanto nei punti appositi.
- Non depositare mai il carico e l'apparecchio in modo permanente sui percorsi di circolazione, vie di fuga e uscite di emergenza, oppure in prossimità di passaggi, saracinesche e porte.

Escludere lesioni a terzi

Nella zona di pericolo sussiste per le persone autorizzate un maggiore pericolo di lesioni.

- Allontanare dalla zona di pericolo le persone non autorizzate.
- In caso di potenziale pericolo per le persone: Dare un segnale di avvertimento in tempo.
- Se le persone in pericolo non abbandonano la zona di pericolo: Fermare immediatamente il veicolo.



Per zona di pericolo si intende la zona nella quale le persone, direttamente con i movimenti del carrello o indirettamente, con un carico in caduta, si trovano in pericolo.

Percorrere montacarichi e ponti caricatori

Sui montacarichi e i ponti caricatori sussiste un pericolo maggiore di danni alle cose e alle persone.

- Verificare, prima di salire, che i ponti caricatori e i montacarichi abbiano una portata sufficiente per il peso specifico del carrello, incluso il carico e il conducente.
- Prima di salirci, far verificare al gestore che i montacarichi e i ponti caricatori siano adatti e autorizzati per il carico.
- Provare a salire prima sui montacarichi e ponti caricatori con il carico e mantenere una distanza sufficiente dalle pareti laterali.
- Parcheggiare e immobilizzare il mezzo di movimentazione, prima di salire sul montacarichi o sul ponte cariatore.

Spostare il carico in modo sicuro

Un carico non sufficientemente fissato nasconde un maggiore rischio di danni alle cose e alle persone.

- Assicurarsi che lo stato del carico sia corretto.
- Non spostare carichi che non siano stati sostenuti in modo sicuro e accurato.
- Sussiste il rischio che il carico si ribalti: Adottare misure di protezione adeguate.

Trasportare i liquidi in sicurezza

Durante il trasporto di liquidi, il baricentro può variare in base alla posizione del carrello, e quindi influire in modo importante sulla stabilità (per es. nel serbatoio).

- Evitare di frenare o accelerare bruscamente/a scatti.
- Ridurre la velocità prima e durante le curve.

3.3 Manutenzione

Eseguire gli interventi di manutenzione in sicurezza

Un servizio di manutenzione accurato e fidato è uno dei presupposti principali per garantire l'utilizzo sicuro dell'apparecchio. La mancata osservanza dei regolari intervalli di manutenzione può causare seri guasti all'apparecchio, e rappresenta un potenziale pericolo per le persone e per l'attività.

- Eseguire gli interventi di ispezione e di manutenzione secondo i relativi intervalli, vedi pagina 25.
- Far eseguire le operazioni di manutenzione e di riparazione esclusivamente da personale specializzato addestrato.
- In caso di dubbi: Contattare il servizio assistenza clienti del costruttore.
- Utilizzare solo ricambi originali del costruttore.
- In caso di riparazioni e sostituzione dei componenti: Tenere conto dei valori impostati specifici dell'apparecchio.
- Al momento della sostituzione dei rulli, assicurarsi che l'apparecchio non risulti inclinato (ad es. cambiare sempre contemporaneamente la ruota destra e quella sinistra).
- Subito dopo gli interventi di manutenzione: Eseguire tutte le fasi di lavoro per la rimessa in funzione dell'apparecchio, vedi pagina 9.
- Non utilizzare liquidi infiammabili per la pulizia dell'apparecchio.
- Prima degli interventi sul gruppo idraulico: Abbassare completamente l'attrezzatura di presa del carico.
- Prima degli interventi sulla pompa: Bloccare la molla di ritorno.

4 Smontaggio e modifiche

Modificare la struttura e il funzionamento del carrello

Qualunque conversione e modifica della struttura del carrello senza previa autorizzazione del costruttore può causare gravi danni alle persone e alle cose. Tutti i diritti decadono.

Se le modifiche vengono apportate ugualmente, richiedere l'autorizzazione scritta del costruttore, un rappresentante autorizzato o un successore dello stesso nei rapporti giuridici. Questo riguarda inoltre, ma non esclude, le seguenti attività:

- Modifiche con effetto sulla portata.
- Modifiche con effetto sulla stabilità.
- Modifiche con effetto sulla funzione di comando.
- Modifiche con effetto sulla visibilità.
- Integrazioni dei componenti costruttivi.

La velocità di lavoro del carrello non deve essere in alcun caso modificata, nemmeno dopo l'autorizzazione del costruttore.

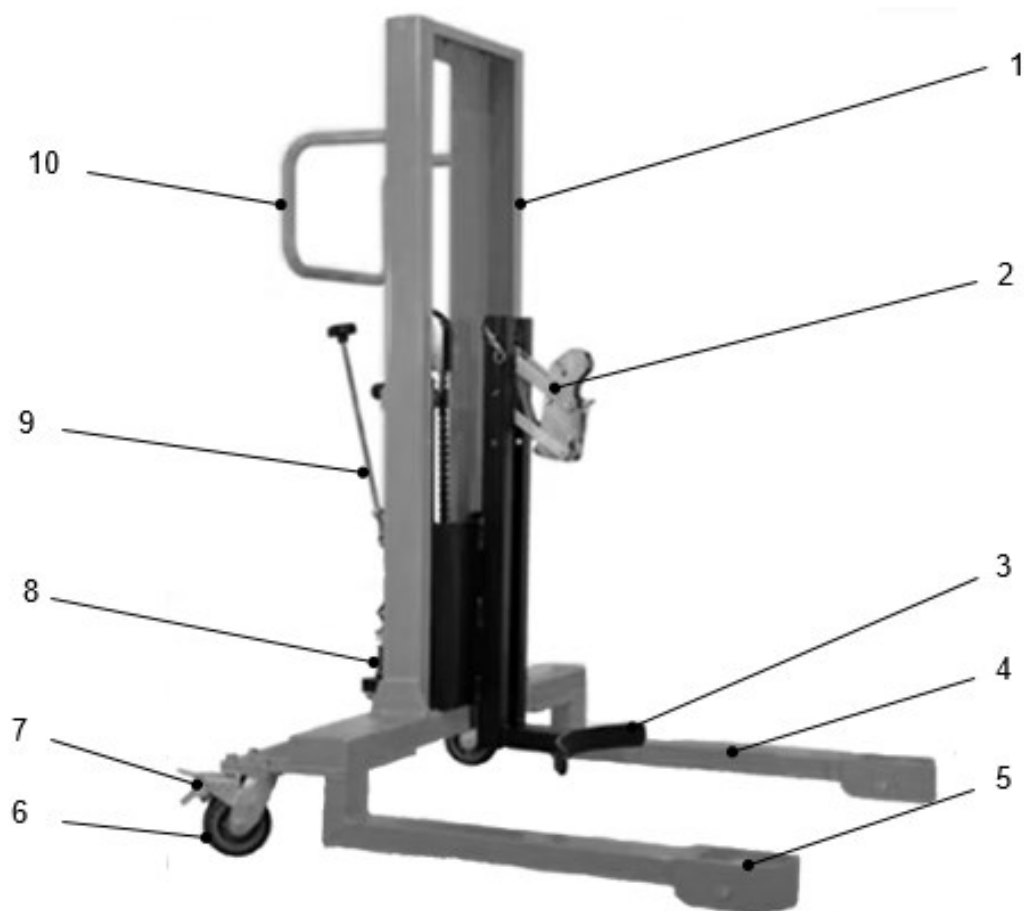
5 Rischi residui

Utilizzare i materiali di consumo

L'uso improprio causa pericoli per la salute, l'incolumità personale e l'ambiente.

- Utilizzare correttamente i materiali di consumo e secondo le indicazioni del costruttore.
- Far eseguire le operazioni con i materiali soltanto da personale specializzato e addestrato.

C Struttura e funzionamento

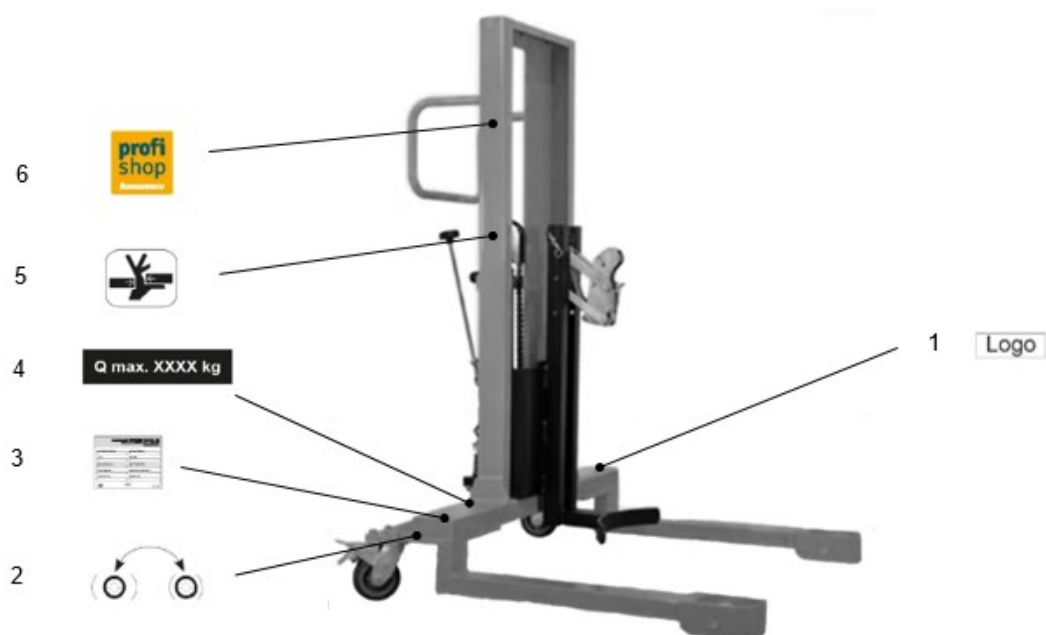


Pos.	Denominazione	Funzione
1	Telaio	Stabilizzare il carico e agevolare il trasporto.
2	Ganci	Prelevare il carico.
3	Bocchettone	Bloccare il fusto.
4	Telaio	Procedere con l'apparecchio.
5	Rullo di scorrimento	
6	Rullo orientabile	
7	Freno di stazionamento	Immobilizzazione dell'apparecchio.
8	Pedale	Abbassare il fusto.
9	Sollevatore di discesa con manopola	
10	Maniglia	Comandare e spostare il carrello.

1 Marcatura e scritte

1.1 Segnalazioni e targhette di avvertimento

Posizioni delle targhette di avvertimento e di segnalazione



Pos.	Denominazione
1	Logo (su ambo i lati)
2	Indicazione funzionalità freni
3	Targhetta di identificazione
4	Q_{\max} XXXX kg
5	Targhetta pericolo di schiacciamento
6	Jungheinrich PROFISHOP

1.2 Targhetta identificativa

Jungheinrich PROFISHOP AG & Co. KG
Haferweg 24, 22769 Hamburg, GERMANY
Hersteller / Manufacturer

9 Produktbezeichnung / Product Type Artikelnummer / Item Number 2

8 Typ / Type Option / Option 3

7 Seriennummer / Serial Number Baujahr / Year of Manufacture 4

6 Nenntragfähigkeit / Rated Capacity Leergewicht / Weight 5

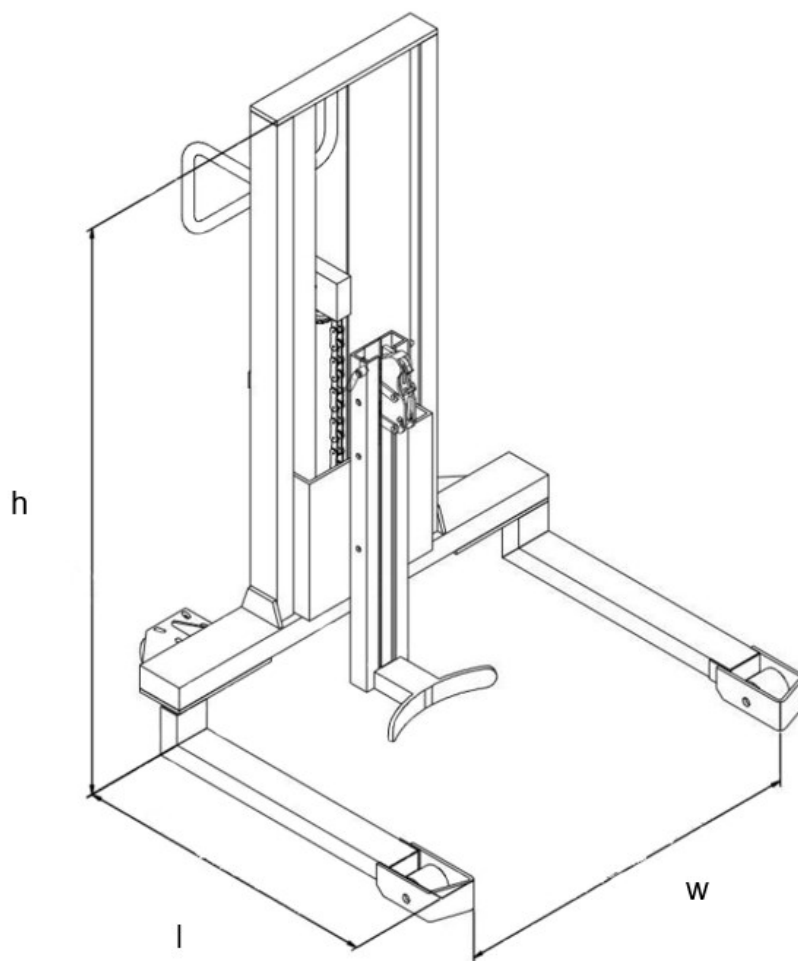
CE UK CA Made in

Ill. 1: Targhetta identificativa (schema)

Pos.	Informazioni
1	Nome e indirizzo del costruttore
2	Numero articolo
3	Opzione
4	Anno di costruzione
5	Peso a vuoto
6	Portata nominale
7	Numero di serie
8	Tipo
9	Nome del prodotto

D Dati tecnici

1 Dimensioni



2 Dati sulle prestazioni

Denominazione	Valore	Unità
Contrassegni		
Codici del costruttore	DT 350	–
Portata (Q)	350	kg
Misure di base		
Altezza (h)	1545	mm
Larghezza (w)	1146	mm
Lunghezza (l)	1100	mm
Peso	131	kg
Diametro massimo del fusto	572	mm

Condizioni ambientali conformi alla destinazione d'uso

Condizione	Valore
Campo d'impiego	Impiego interno
Temperatura ambiente consentita	da +5° C a +40° C
Intensità luminosa minima	50 Lx

E Prima messa in funzione e trasporto

1 Prima messa in funzione

Preparazione della messa in funzione

- Verificare l'integrità e la completezza delle targhette di avvertimento e di segnalazione. Sostituire le targhette danneggiate o mancanti.
- Verificare che tutti i componenti consegnati non presentino danni causati dal trasporto.
- Verificare i componenti di regolazione, i rulli, gli assi ruote e gli assi dell'alzata a pantografo siano funzionanti.
- Segnalare immediatamente i danni dovuti al trasporto e i componenti mancanti all'incaricato del trasporto.

2 Trasporto

⚠ ATTENZIONE!

Trasporto non sufficientemente fissato!

Danni alle cose e alle persone a causa del carico non fissato.

- ▶ Fissare adeguatamente il carrello per il trasporto su un camion o un rimorchio.
 - ▶ Utilizzare gli anello di fissaggio del camion o del rimorchio.
 - ▶ Far caricare il carrello soltanto da personale appositamente addestrato e assicurarsi che rispettino le normative in vigore.
-

⚠ AVVERTENZA!

Carico non sufficientemente fissato!

Danni alle cose e alle persone a causa del carico in caduta.

- ▶ Utilizzare soltanto gru ed attrezzature di sollevamento con sufficiente portata.
 - ▶ Agganciare l'attrezzatura di sollevamento soltanto agli appositi punti di arresto.
 - ▶ Assicurarsi che nell'area sotto il carico sospeso non siano presenti delle persone.
 - ▶ Durante il caricamento con gru, avvertire le persone di uscire dalla zona di pericolo.
-

F Funzionamento

⚠ ATTENZIONE!

Collisione con le persone vicine!

Danni alle persone.

- ▶ Prima di muovere il carrello, sollevare o abbassare il carico: Allontanare le persone dalla zona di pericolo.
 - ▶ In caso di potenziale pericolo per le persone, avvisare tempestivamente con un segnale di avvertimento.
 - ▶ Se le persone in pericolo non abbandonano la zona di pericolo: Fermare immediatamente il veicolo.
-

1 Controllare quotidianamente il carrello prima dell'uso

Attraverso il controllo periodico gli errori o le anomalie vengono rilevati in anticipo e possono essere eliminati. Questo prolunga la durata del prodotto e contribuisce a un impiego sicuro.

Verificare, prima della messa in funzione, all'inizio del turno che l'apparecchio non presenti danni e difetti

- Rimuovere il carico dall'apparecchio e portare l'attrezzatura di presa del carico in posizione bassa.
- Controllare visivamente che su ogni gruppo costruttivo non siano presenti deformazioni o crepe.
- Verificare che il meccanismo di sollevamento funzioni perfettamente e sia scorrevole. Fare attenzione inoltre a eventuali rumori e blocchi.
- Controllare l'integrità e l'usura dell'attrezzatura di presa del carico e del supporto.
- Controllare che non vi siano perdite di tenuta nel sistema idraulico.
- Verificare che i rulli funzionino perfettamente e siano scorrevole.
- Controllare il livello dell'olio idraulico e all'occorrenza rabboccarlo.
- Controllare la rotazione verticale del meccanismo di sollevamento.
- Controllare che tutte le viti e i dadi siano ben fissati in sede.
- Controllare che le targhette di avvertimento siano presenti e leggibili.
- Segnalare immediatamente al personale di sorveglianza danni o difetti dell'apparecchio o dell'attrezzatura supplementare.
- Fermare gli apparecchi che presentano danni o difetti nei componenti rilevanti per la sicurezza e ripararli prima dell'utilizzo successivo.
- Controllare l'usura dei ganci e ripararli se necessario.

2 Sollevare il carico

⚠ AVVERTENZA!

Carico non sufficientemente fissato!

Danni alle cose e alle persone a causa del carico in caduta.

- ▶ Non spostare carichi che non siano stati sostenuti in modo sicuro e accurato.
 - ▶ Sussiste il rischio che il carico si ribalti: Adottare misure di protezione adeguate.
-

AVVISO

Superamento della portata nominale consentita!

Danni al carrello dovuti a un carico troppo pesante.

- ▶ Osservare la portata massima consentita.
-

Sollevare il fusto

- Posizionare il fusto tra le due razze.
- Azionare il freno di stazionamento della ruota pivotante.
- Muovere il timone verso l'alto e verso il basso e allo stesso tempo agganciarlo saldamente al bordo superiore del fusto utilizzando il gancio.
- Continuare a spostare il timone verso l'alto e verso il basso fino a raggiungere l'altezza desiderata (altezza massima di sollevamento 750 mm).

Il fusto viene sollevato.

3 Spostare il carico

⚠ AVVERTENZA!

Carico prelevato in modo non sicuro!

Danni alle persone e alle cose causati dal ribaltamento improvviso del carico.

- ▶ Assicurarsi che lo stato del carico sia corretto.
 - ▶ Spostare soltanto i carichi che siano stati sostenuti in modo sicuro e accurato.
-

⚠ ATTENZIONE!

Abbassamento accidentale del carico!

Danni alle persone da schiacciamento.

- ▶ Non tenere mai nessuna parte del corpo tra il carico sollevato e il suolo.
-

Spostare il fusto

Condizioni essenziali

- Il fusto è nella posizione più bassa.
- Il freno di stazionamento è rilasciato.
- Per sterzare l'apparecchio a sinistra o a destra, spostare il timone a lato.

L'apparecchio si sposta nella direzione scelta desiderata.

4 Abbassare il carico

⚠ ATTENZIONE!

Carico pesante in abbassamento!

Danni alle persone da schiacciamento.

- ▶ Abbassare il carico soltanto lentamente e in modo controllato.
- ▶ Non tenere mai nessuna parte del corpo tra il carico sollevato e il suolo.
- ▶ Indossare scarpe antinfortunistiche.

AVVISO

Carico maggiore!

Danni e funzionamento anomalo del carrello a causa dell'abbassamento rapido del carico.

- ▶ Abbassare il carico soltanto lentamente e in modo controllato.

- Se il carrello deve essere spostato dopo aver depositato il carico, fare attenzione che ci sia spazio sufficiente per le manovre.

Fusto inferiore

- Ruotare la manopola del sollevatore di discesa verso sinistra e abbassare lentamente il fusto.

- A causa del rischio di danneggiare il fusto o il sollevatore, ruotare con cautela verso sinistra la manopola del sollevatore di discesa.

Il fusto viene abbassato.

5 Frenare il carrello

Frenare lentamente il carrello

- Spingere il timone in direzione opposta a quella di traslazione, fino a quando il carrello non si ferma.

Il carrello viene frenato completamente.

6 Immobilizzare il carrello

Immobilizzazione dell'apparecchio

- Immobilizzare l'apparecchio su una superficie liscia e in piano.
- Abbassare completamente l'attrezzatura di presa del carico.
- Sollevare il timone in modo che l'apparecchio non sia d'intralcio durante l'uso.
- Azionare il freno di stazionamento della ruota pivotante.

L'apparecchio è immobilizzato in sicurezza.

G Manutenzione ordinaria e straordinaria

1 Guasti ed eliminazione errori

- Se nel carrello è presente un guasto: Applicare i seguenti provvedimenti per l'eliminazione delle anomalie.
- In caso di problemi, eseguire i provvedimenti, oppure, se non è stato possibile eliminare il guasto anche dopo l'esecuzione del provvedimento: Informare il servizio assistenza clienti del costruttore.

⚠ ATTENZIONE!

Manutenzione errata!

Danni alle cose e alle persone a causa del guasto di componenti importanti.

- ▶ Utilizzare solo ricambi originali del costruttore.
 - ▶ Far eseguire le operazioni di manutenzione e di riparazione esclusivamente a personale appositamente addestrato.
 - ▶ Al momento della sostituzione dei rulli, fare attenzione che il carrello non risulti inclinato (ad es. cambiare sempre contemporaneamente la ruota destra e quella sinistra).
 - ▶ In caso di riparazione o sostituzione di componenti, occorre controllare i valori impostati del veicolo.
-

Tabella guasti

Guasto	Possibile causa	Eliminazione delle anomalie
L'attrezzatura di presa del carico non si solleva, nonostante la pompa idraulica funzioni perfettamente.	Nel sistema idraulico è presente dell'aria.	Sfiatare il sistema idraulico.
	La pompa idraulica è difettosa.	Controllare la pompa idraulica e, se necessario, sostituirla.
	Il carico è troppo pesante (la valvola di sovraccarico è attiva).	Ridurre il carico.
	L'impugnatura non è impostata correttamente.	Regolare l'impugnatura o la biella.
	La valvola di abbassamento non si chiude più, oppure il corpo della valvola non è a tenuta a causa della sporcizia dell'olio.	Pulire la valvola di abbassamento o la biella e, se necessario, sostituirla.
	Il livello dell'olio nel serbatoio dell'olio idraulico è insufficiente.	Abbassare l'attrezzatura di presa del carico e rabboccare l'olio idraulico.
	Viscosità dell'olio idraulico eccessiva.	Utilizzare un olio idraulico adatto.
	La valvola di abbassamento non è sincronizzata con l'impugnatura.	Regolare il dado della biella.
L'attrezzatura di presa del carico non raggiunge la posizione in alto.	Il livello dell'olio nel serbatoio dell'olio idraulico è insufficiente.	Abbassare l'attrezzatura di presa del carico e rabboccare l'olio idraulico.
Il carico sollevato viene abbassato soltanto lentamente o non viene abbassato affatto.	La temperatura ambiente è troppo bassa, l'olio idraulico è troppo viscoso.	Passare ad una temperatura ambiente più elevata.
	Il cilindro idraulico è danneggiato o deformato.	Riparare o far sostituire i componenti.
L'attrezzatura di presa del carico sollevata si abbassa automaticamente.	L'unità idraulica non è a tenuta.	Controllare l'unità idraulica e, se necessario, sostituirla.
	La valvola di abbassamento non si chiude più oppure il corpo della valvola non è a tenuta a causa della sporcizia.	Regolare, pulire o sostituire la valvola.

2 Manutenzione

⚠ ATTENZIONE!

Spostamenti incontrollati del carrello!

Danni alle persone e alle cose causati dal movimento improvviso del carrello.

- ▶ Parcheggiare il carrello in caso di inutilizzo e prima degli interventi di manutenzione.
 - ▶ Se possibile: Spegnerne il carrello.
 - ▶ Se possibile: Utilizzare il freno di stazionamento.
-

⚠ ATTENZIONE!

Dispositivi di sicurezza resi inefficaci!

Danni alle persone e alle cose dovuti ai dispositivi di sicurezza resi inefficaci.

- ▶ Non rendere in alcun modo inefficaci i dispositivi di sicurezza(per es. l'interruttore di arresto d'emergenza).
 - ▶ Far eseguire le riparazioni soltanto da personale specializzato.
-

2.1 Intervalli di manutenzione

Condizioni essenziali

- Il carrello viene impiegato nella modalità a un solo turno.
- Il carrello viene impiegato in normali condizioni di lavoro, vedi pagina 7.
- Sottoporre il carrello a manutenzione seguendo gli intervalli indicati.
- In caso di sollecitazioni maggiori, come ad esempio in presenza di molta polvere, forti sbalzi di temperatura o lavoro su più turni: Diminuire gli intervalli in modo adeguato.

Intervallo di manutenzione	Manutenzione
Una volta al giorno.	Controllare il carrello prima dell'uso, vedi pagina 19
Dopo ogni pulizia e intervento di manutenzione.	<ul style="list-style-type: none"> – Lubrificare il carrello nei punti previsti, vedi pagina 26. – Controllare il sistema idraulico e sfiatarlo e/o rabboccare olio.
Dopo le prime 100 ore di esercizio.	<ul style="list-style-type: none"> – Stringere i dadi ruota e i bulloni. – Controllare che non vi siano perdite di tenuta nel sistema idraulico. – Verificare la presenza degli anelli di sicurezza, i perni di sicurezza e le coppiglie.
Mensilmente.	<ul style="list-style-type: none"> – Lubrificare tutti i cuscinetti e gli alberi con un lubrificante di lunga durata. – Rimuovere lo sporco e i corpi estranei.
Ogni 3 mesi.	Controllare la regolazione della valvola di scarico.
Ogni 4000 ore di esercizio, tuttavia almeno ogni 6 mesi.	<ul style="list-style-type: none"> – Controllare l'olio idraulico e, se necessario, sostituirlo (più frequentemente se l'olio è molto scuro oppure presenta impurità o flocculazione). – Sostituire tutti i componenti del carrello difettosi e controllare che non presentino usura.
Una volta l'anno o dopo eventi eccezionali.	Fare eseguire le verifiche di sicurezza alle scadenze e dopo eventi eccezionali, vedi pagina 27.

2.2 Materiali d'esercizio

Lubrificante

Lubrificante		Valore	Unità
Olio idraulico	Tipo di olio	ISO VG 46	-
	Viscosità	46	cSt a 40 °C
	Quantità di riempimento	0,3	Litri
Lubrificante multiuso		Vernice lubrificante all'MoS2	-

3 Manutenzione

3.1 Verifiche di sicurezza alle scadenze e dopo eventi eccezionali

→ Eseguire i controlli di sicurezza sempre secondo la norme vigenti a livello nazionale. Queste possono variare dai punti suddetti.

Condizioni essenziali

- L'incaricato al controllo è qualificato per il seguente controllo.
- L'incaricato al controllo non è condizionato da fattori aziendali ed economici e valuta il carrello esclusivamente in base alla sua sicurezza.
- L'incaricato al controllo possiede conoscenze ed esperienza sufficienti per poter valutare lo stato del carrello e l'efficacia dei dispositivi di protezione secondo i regolamenti tecnici e i principi per il controllo del carrello descritto.
- Verificare lo stato tecnico del carrello per quanto riguarda la prevenzione degli infortuni.
- Controllare che l'apparecchio non presenti danni.
- Creare un verbale di controllo scritto e conservarlo per almeno 2 anni. La responsabilità del verbale di controllo è del gestore.
- Eliminare i difetti riscontrati prima dell'impiego successivo del carrello.
- In caso di controllo andato a buon fine: Incollare la targhetta di controllo ben visibile sul carrello.

H Fermo, stoccaggio e smaltimento

1 Fermo macchina

1.1 Fermare il carrello

- Pulire a fondo il carrello.
- Controllare il livello dell'olio idraulico e all'occorrenza rabboccarlo.
- Lubrificare con un sottile strato d'olio o di grasso tutti i componenti meccanici non verniciati.
- Lubrificare il carrello.

1.2 Rimettere in funzione il carrello dopo il periodo di fermo

- Pulire a fondo il carrello.
- Lubrificare il carrello.
- Controllare che l'olio idraulico non presenti tracce di condensa, ed eventualmente cambiarlo.
- Mettere in funzione il carrello.
- Subito dopo aver messo in funzione il carrello, effettuare una prova del funzionamento completo.

2 Immagazzinaggio

2.1 Stoccare il carrello

AVVISO

Stoccaggio errato!

Danni alle cose.

- ▶ Stoccare il carrello esclusivamente in un ambiente asciutto e protetto dal gelo.
- ▶ Puntellare il carrello in modo che i rulli possano girare liberamente.

Stoccare l'apparecchio

Condizioni essenziali

- L'apparecchio resta fermo per oltre 2 mesi (per es. per motivi aziendali).
- Fermo preparato come da descrizione, vedi pagina 28.
- Proteggere l'apparecchio dalla corrosione o dalla polvere, per es. con un pannello.
- Se il carrello deve restare fermo per oltre 6 mesi: Discutere di ulteriori provvedimenti con il servizio clienti del costruttore.

3 Smaltimento

3.1 Messa fuori servizio del carrello

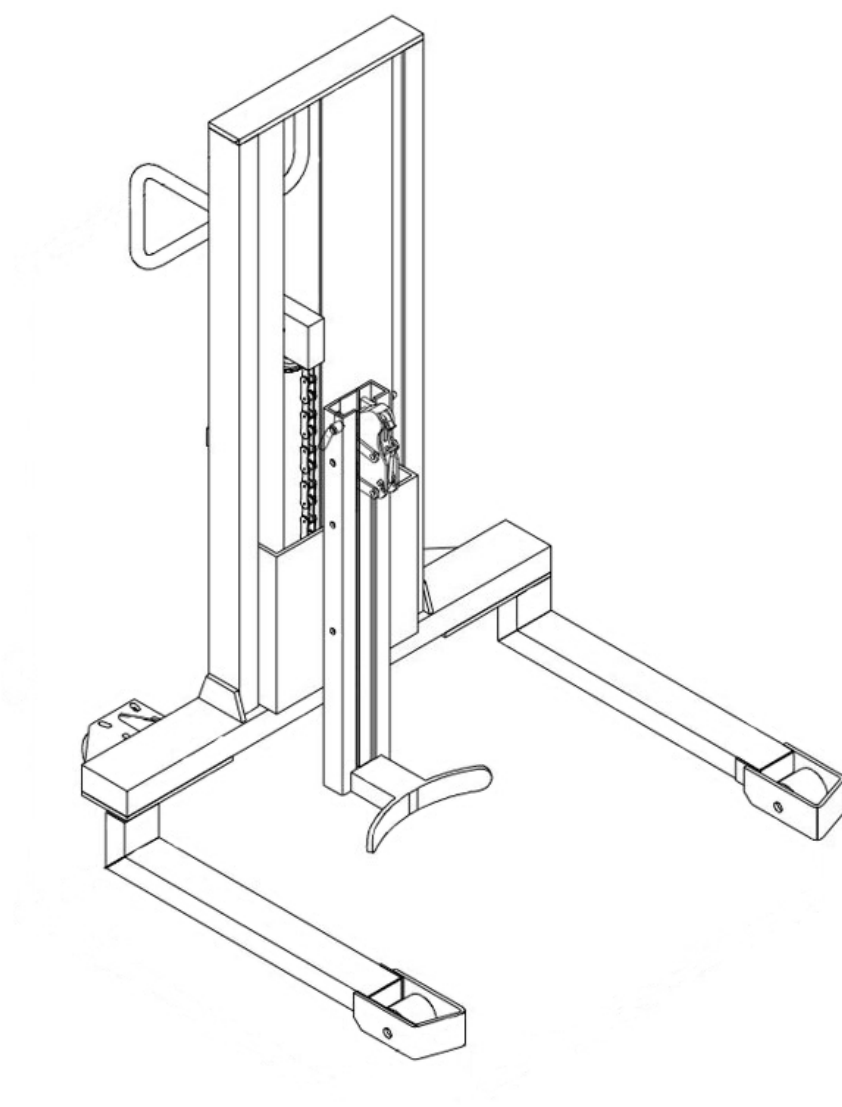
- Per la messa fuori servizio del carrello, seguire le prescrizioni vigenti del Paese d'uso.

3.2 Smaltire il carrello

- Attenersi alle direttive per lo smaltimento del carrello e dei materiali d'esercizio specifiche del proprio Paese.

DT 350

Manual de utilização



Direitos de autor

É proibida a reprodução ou distribuição deste documento, mesmo que parcialmente.

A Jungheinrich PROFISHOP AG & Co. KG detém os direitos de autor do presente documento.

Haferweg 24

22769 Hamburgo

Em caso de pedidos de manutenção e encomendas

Alemanha

0800/558833 - 4

service@jh-profishop.de

Internacional

service@jungheinrichshop.com

Índice

A	Sobre este manual	5
1	Âmbito de aplicação e grupo alvo.....	5
2	Advertências e instruções.....	7
B	Segurança	8
1	Utilização correcta.....	8
2	Deveres das pessoas individuais.....	8
3	Indicações de segurança para cada fase de funcionamento.....	10
3.1	Transporte.....	10
3.2	Funcionamento.....	10
3.3	Manutenção.....	12
4	Modificação e alterações.....	12
5	Riscos residuais.....	13
C	Estrutura e função	14
1	Marcações e inscrições.....	15
1.1	Placas de aviso e de indicação.....	15
1.2	Placa de identificação.....	16
D	Dados técnicos	17
1	Dimensões.....	17
2	Características de potência.....	17
E	Primeira colocação em funcionamento e transporte	19
1	Primeira entrada em funcionamento.....	19
2	Transporte.....	19
F	Funcionamento	20
1	Inspeccionar o equipamento todos os dias antes de o operar.....	20
2	Levantar a carga.....	21
3	Mover a carga.....	22
4	Baixar a carga.....	23
5	Travar o equipamento.....	23
6	Estacionar o equipamento.....	23
G	Manutenção e reparação	24
1	Avarias e eliminação de erros.....	24
2	Manutenção.....	26
2.1	Intervalos de manutenção.....	26
2.2	Produtos consumíveis.....	27
3	Conservação.....	28
3.1	Verificações de segurança periódicas e após acontecimentos extraordinários.....	28

H	Imobilização, armazenamento e eliminação.....	29
1	Imobilização.....	29
1.1	Imobilizar o equipamento.....	29
1.2	Voltar a ativar o equipamento após a imobilização.....	29
2	Armazenamento.....	29
2.1	Armazenar o equipamento.....	29
3	Eliminação.....	30
3.1	Colocar o equipamento fora de serviço.....	30
3.2	Eliminar o equipamento.....	30

A Sobre este manual

O presente manual de instruções descreve a utilização correta dos produtos listados no capítulo "Âmbito de aplicação", consultar a página 5. Todos os produtos da Jungheinrich são desenvolvidos e produzidos utilizando a mais recente tecnologia. Em caso de um manuseamento inadequado, podem surgir certos perigos. Tenha em atenção as respetivas indicações e leia cuidadosamente o manual de instruções. O manual de instruções faz parte do equipamento e aplica-se a todas as respetivas variantes. O manual de instruções descreve a utilização segura e adequada em todas as fases de funcionamento.

→ Em caso de dúvidas técnicas, contacte o seu parceiro de serviços autorizado.

O elevador de barris descrito neste manual de instruções é utilizado para carregar, descarregar e deslocar barris.

1 Âmbito de aplicação e grupo alvo

Âmbito de aplicação

Este documento aplica-se ao seguinte equipamento:

– DT 350

Grupos alvo

Nos termos deste manual de instruções, "proprietário" ou "operador" é qualquer pessoa jurídica ou física que utilize diretamente o equipamento descrito ou por cuja ordem o mesmo seja utilizado. Em casos especiais (por exemplo, aluguer), o detentor é a pessoa que, conforme os acordos contratuais existentes entre o detentor e o utilizador do equipamento, tem de observar as referidas prescrições de serviço.

Grupo alvo	Tarefas
Detentor	<ul style="list-style-type: none"> – Este manual de instruções deve estar sempre disponível no local de utilização do equipamento, mesmo para utilização futura. – Garantir que o equipamento é utilizado de modo correto e exclusivamente por pessoal devidamente formado e autorizado. – Encorajar os colaboradores a ler e observar o presente manual de instruções e dos documentos fornecidos, especialmente as indicações de segurança e de advertência, consultar a página 8. – Observar as disposições e condições adicionais do equipamento.
Operador	<ul style="list-style-type: none"> – Ler e observar o presente manual de instruções e os respectivos documentos, especialmente as indicações de segurança e de advertência, consultar a página 8. – Garantir que o equipamento é aplicado de modo adequado e em conformidade com as prescrições de segurança.

Tab. 1: Tarefas do detentor e do operador

2 Advertências e instruções

Indicações gerais

- Identifica informações e explicações adicionais.

Estrutura de indicações de advertência

Neste documento são utilizadas indicações de advertência para o avisar relativamente a danos materiais e físicos.

- Leia e respeite sempre estas indicações de advertência.
- Siga todas as medidas que estão identificadas com a indicação de advertência.

Consoante a gravidade e probabilidade do perigo, existem os seguintes níveis de advertência:

⚠ PERIGO!

Indica uma situação extremamente perigosa. A inobservância desta indicação provoca lesões graves e irreversíveis ou mortais.

⚠ ATENÇÃO!

Indica uma situação extremamente perigosa. A inobservância desta indicação pode levar a lesões graves e irreversíveis ou mortais.

⚠ CUIDADO!

Indica uma situação perigosa. A inobservância desta indicação pode originar lesões ligeiras ou moderadas.

AVISO

Indica perigo de danos materiais. A inobservância desta indicação pode originar danos materiais.

Estrutura das instruções

As instruções encontram-se estruturadas neste documento da seguinte forma:

Objetivo da intervenção

Condições prévias

- Condição prévia para uma intervenção.

Ferramenta e material necessários

- Ferramentas e materiais necessários para uma intervenção (dados opcionais)

- Passo da intervenção
- Passo da intervenção
 - Passo da intervenção não atribuído

Resultado da intervenção

B Segurança

O capítulo relativo à segurança oferece-lhe indicações importantes sobre o manuseamento seguro do produto descrito. A inobservância das medidas descritas pode originar danos materiais e lesões potencialmente mortais.

- Antes da colocação em funcionamento e operação do equipamento: ler na íntegra o capítulo relativo à segurança.
- Utilizar o equipamento descrito exclusivamente segundo as indicações que se encontram neste documento.

1 Utilização correcta

O equipamento descrito foi concebido para o transporte seguro de barris e para utilização privada e comercial.

Condições ambientais pretendidas

O equipamento poderá sofrer danos a longo prazo devido a condições ambientais extremas.

- Apenas utilizar o equipamento mediante as condições permitidas, consultar a página 17.
- Não utilizar o equipamento em zonas ou ambientes com uma humidade elevada.
- Não utilizar o equipamento em áreas ou ambientes explosivos ou inflamáveis.
- Não utilizar o equipamento em áreas ou ambientes excessivamente carregados de poeira.
- Não utilizar o equipamento no exterior.
- Não utilizar o equipamento em áreas ou ambientes muito corrosivos.
- Não utilizar o equipamento em temperaturas fora do intervalo de temperatura permitido, consultar a página 18.

Possível utilização incorreta

A utilização não prevista do equipamento coloca pessoas em perigo, provoca danos materiais e reduz a vida útil do equipamento.

O equipamento não é adequado para as seguintes aplicações:

- Transporte de pessoas.
- Transporte de cargas em inclinações ou percursos com inclinação.
- Transporte de carga insuficientemente segura.
- Deslocação do equipamento com meios auxiliares eléctricos ou mecânicos.

2 Deveres das pessoas individuais

Deveres do detentor

A preparação inadequada do equipamento pode originar danos ou lesões graves. O detentor está encarregado das seguintes intervenções:

- Garantir a utilização correcta do equipamento.
- Garantir o bom estado técnico do equipamento.

- Garantir a colocação no equipamento de todas as placas de aviso e de indicação num idioma da compreensão do operador.
- Substituir as placas de aviso e de indicação do equipamento que apresentem danos ou erros.
- Assegurar o cumprimento das prescrições de prevenção de acidentes, das regras técnicas de segurança, das normas de eliminação e das diretivas de manutenção e conservação.
- Preparar o equipamento adequado para o operador.
- Disponibilizar o manual de instruções no local de utilização.
- Guardar o protocolo de teste durante, pelo menos, 2 anos.

Deveres do operador

O manuseamento inadequado do equipamento pode provocar danos ou lesões graves. O operador está encarregado das seguintes intervenções:

- Demonstrar capacidade de operar o equipamento.
- Comprovar a incumbência através do detentor ou do seu representante legal.
- Impedir a operação não autorizada do equipamento.
- Usar calçado de segurança ou equipamento de proteção durante a operação, de acordo com as disposições legais e locais.
- Assumir a responsabilidade pela operação correta do equipamento durante a sua utilização.
- Imobilizar o equipamento durante a utilização em caso de danos de componentes relevantes para a segurança e informar o pessoal de supervisão.
- Antes de recolher o barril, garantir que a carga nominal máxima permitida não é excedida.

3 Indicações de segurança para cada fase de funcionamento

3.1 Transporte

Transportar o equipamento em segurança

O transporte insuficientemente seguro pode originar danos materiais e físicos.

- Remover a carga antes de transportar o equipamento.
- Utilizar dispositivos de elevação com carga nominal suficiente.
- Antes de o carregar, proteger o camião ou o reboque contra uma deslocação imprevista.
- Fixar devidamente o equipamento nos olhais de fixação no camião ou no reboque.
- Ao utilizar o macaco: Evitar o escorregamento ou queda devido a calços ou tacos de madeira resistentes.

3.2 Funcionamento

Operar o equipamento em segurança

A operação pouco segura do equipamento pode provocar danos materiais e físicos.

- Nunca transportar pessoas no dispositivo de recolha de carga.
- Olhar sempre no sentido de marcha.
- Se a carga afetar a visibilidade, fazer marcha-atrás ou pedir a uma segunda pessoa que se coloque à frente do equipamento para servir de sinaleiro.
- Nunca deixar os pés ou outra parte do corpo na zona dos rolos móveis.
- Adaptar a velocidade de marcha às condições do local.
- Em curvas, em sítios estreitos e na sua proximidade e em sítios com pouca visibilidade, reduzir a velocidade e observar as dimensões do equipamento.
- Não utilizar em subidas ou percursos com inclinação.
- Manter uma distância de travagem suficiente em relação a veículos que se encontrem à frente.
- Adaptar a distância de travagem às características do solo.
- Apenas travar ou travar repentinamente em situações de perigo.
- Não efetuar viragens bruscas.
- Não ultrapassar em locais de pouca visibilidade.
- É proibido debruçar-se ou inclinar-se para fora da zona de funcionamento.
- Baixar a carga o máximo possível para o transporte.
- Se parecer que a carga está a perder estabilidade, parar a marcha e baixar a carga.

Observar os requisitos das vias e zonas de trabalho

A inobservância das condições ambientais individuais pode provocar danos materiais e físicos graves.

- Circular apenas em vias niveladas e autorizadas para esse efeito.
- Manter uma distância de segurança suficiente entre o timão e estanterias/ paredes.
- Não utilizar em subidas ou percursos com inclinação, a menos que seja expressamente permitido no presente documento.
- As características da via têm um forte impacto na distância de paragem. Adaptar o comportamento de marcha às condições circundantes.
- As condições de visibilidade têm um forte impacto na via. Garantir uma boa visibilidade.
- Manter pessoas não autorizadas afastadas da zona de trabalho.
- Apenas colocar e armazenar a carga nos locais previstos para o efeito.
- Nunca deixar a carga e o equipamento armazenados durante muito tempo em vias de trânsito e de evacuação, bem como à frente de passagens, portas rolantes ou portas.

Evitar lesões em terceiros

Em zonas de perigo, há um risco aumentado de ferimentos em pessoas não autorizadas.

- Não permitir a entrada de pessoas não autorizadas na zona de perigo.
- Em caso de potenciais perigos para pessoas, fazer um sinal atempadamente.
- Não deixar pessoas em perigo na zona de perigo: imobilizar o equipamento imediatamente.



Uma zona de perigo é uma área onde as pessoas estão em perigo diretamente devido a movimentos do equipamento, ou indiretamente devido à queda da carga.

Conduzir em elevadores e pontes de carga

Em elevadores e pontes de carga há um risco elevado de danos materiais e físicos.

- Antes de conduzir em elevadores e pontes de carga, verificar se estes apresentam uma carga nominal suficiente para o peso do equipamento, incluindo a carga e o condutor.
- Antes de conduzir em elevadores e pontes de carga, verificar se estes são adequados e liberados para a condução pelo detentor.
- Conduzir em elevadores e pontes de carga com a carga à frente e manter uma distância suficiente em relação às paredes laterais.
- Estacionar o equipamento em segurança antes de entrarem pessoas no elevador ou na ponte de carga.

Mover a carga em segurança

Uma carga insuficientemente segura aumenta o risco de danos materiais e físicos.

- Assegurar o estado adequado da carga.
- Não mover uma carga que não esteja devidamente recolhida nem em segurança.
- Existe o risco de a carga tombar: tomar medidas de proteção adequadas.

Transportar líquidos em segurança

Ao transportar líquidos, o centro de gravidade pode variar conforme a posição do equipamento, o que pode afetar fortemente a estabilidade (por exemplo, nos depósitos).

- Evitar travagens ou acelerações repentinas/bruscas.
- Reduzir a velocidade nas curvas e antes das mesmas.

3.3 Manutenção

Realizar trabalhos de manutenção em segurança

Um serviço de manutenção minucioso e profissional é uma das condições mais importantes para uma utilização segura do equipamento. O desleixo no cumprimento regular dos trabalhos de manutenção pode ocasionar a avaria do equipamento, além de representar um potencial de perigo tanto para pessoas, como para o funcionamento.

- Realizar trabalhos de manutenção e de conservação de acordo com os intervalos de manutenção, consultar a página 26.
- Os trabalhos de manutenção e de conservação apenas devem ser realizados por pessoal técnico devidamente qualificado para tal.
- Em caso de insegurança: contactar o serviço de assistência ao cliente do fabricante.
- Utilizar apenas peças de reposição originais do fabricante.
- No caso de reparações ou de substituição de componentes, observar os valores de ajuste específicos do equipamento.
- Ao substituir os rolos, assegurar que o equipamento não fica inclinado (por exemplo, substituir sempre o esquerdo e o direito ao mesmo tempo).
- Após os trabalhos de manutenção, realizar de imediato todos os passos de trabalho para voltar a colocar o equipamento em funcionamento, consultar a página 10.
- Não limpar o equipamento com líquidos inflamáveis.
- Antes de proceder a trabalhos no grupo hidráulico: baixar completamente o dispositivo de recolha de carga.
- Antes de proceder a trabalhos na bomba: fixar a mola restabelecadora.

4 Modificação e alterações

Alterar a construção e o funcionamento do equipamento

Cada modificação e alteração da construção do equipamento sem autorização do fabricante pode originar danos materiais e físicos graves. Qualquer reclamação ficará invalidada.

Se for necessário efetuar alterações, solicitar a autorização por escrito do fabricante, do representante autorizado ou de um sucessor legal do mesmo. Isto inclui não só, mas também as seguintes atividades:

- Alterações que afetem a carga nominal.
- Alterações que afetem a estabilidade.
- Alterações que afetem a função de comando.
- Alterações que afetem as condições de visibilidade.
- Adições de acessórios.

Nunca alterar a velocidade de trabalho do equipamento, mesmo após aprovação do fabricante.

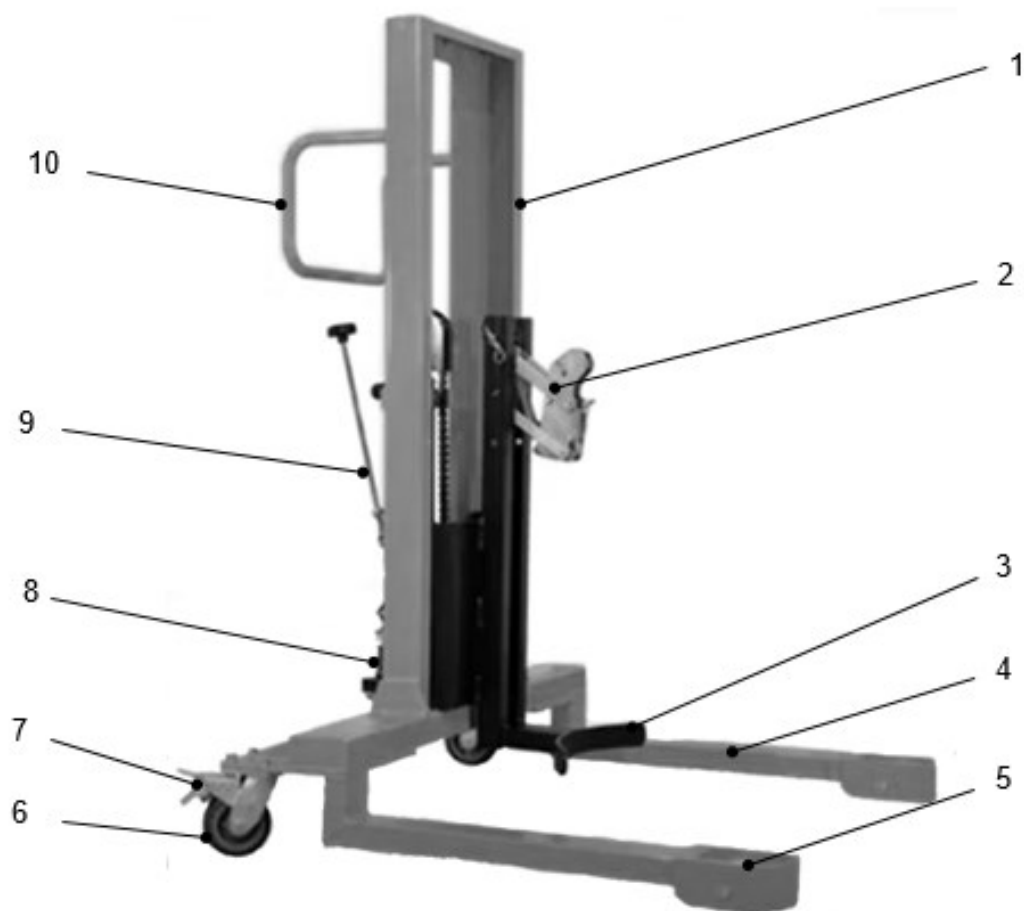
5 Riscos residuais

Utilizar produtos consumíveis

O manuseamento inadequado dos produtos consumíveis põe em perigo a saúde, a vida e o ambiente.

- Utilizar o produto consumível adequadamente e de acordo com as instruções do fabricante.
- Os produtos consumíveis apenas podem ser manuseados por pessoal devidamente qualificado.

C Estrutura e função

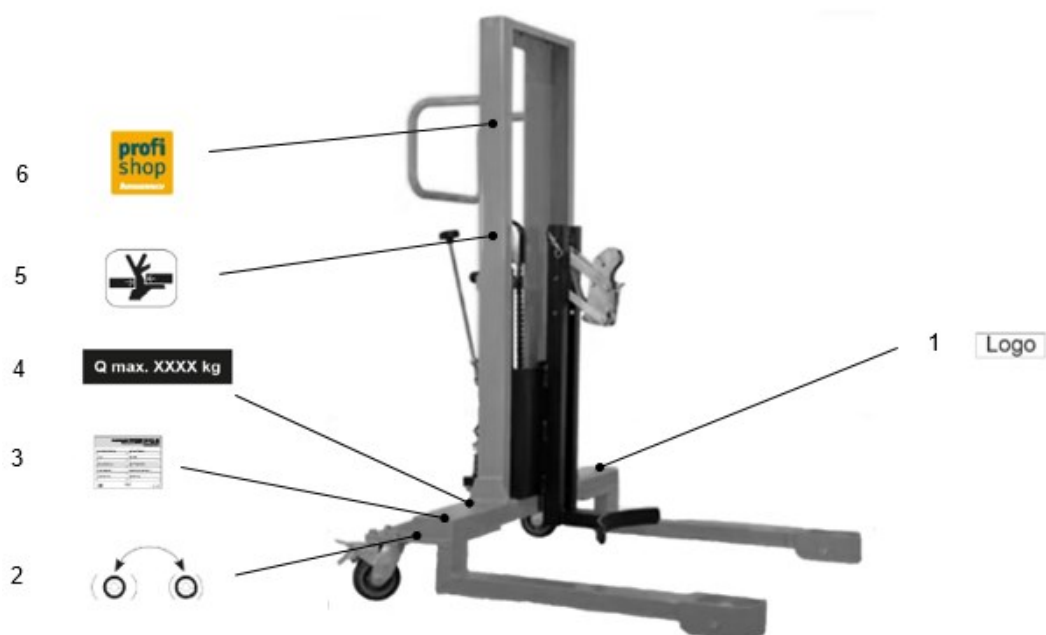


Pos.	Designação	Função
1	Chassis	Estabilizar a carga e facilitar o transporte.
2	Ganchos de fixação	Recolher a carga.
3	Suporte	Fixar o barril.
4	Chassis	Deslocar o equipamento.
5	Rolete	
6	Roda guia	
7	Travão de estacionamento	Estacionar o equipamento em segurança.
8	Pedal	Baixar o barril.
9	Haste de abaixamento com botão rotativo	
10	Manípulo	Direcionar e deslocar o equipamento.

1 Marcações e inscrições

1.1 Placas de aviso e de indicação

Posição das placas de aviso e de indicação



Pos.	Designação
1	Logótipo (ambos os lados)
2	Indicação sobre a função de travagem
3	Placa de identificação
4	Q _{max} XXXX kg
5	Placa de sinalização "Perigo de esmagamento"
6	Jungheinrich PROFISHOP

1.2 Placa de identificação

Jungheinrich PROFISHOP AG & Co. KG
Haferweg 24, 22769 Hamburg, GERMANY
Hersteller / Manufacturer

9 Produktbezeichnung / Product Type Artikelnummer / Item Number 2

8 Typ / Type Option / Option 3

7 Seriennummer / Serial Number Baujahr / Year of Manufacture 4

6 Nenntragfähigkeit / Rated Capacity Leergewicht / Weight 5

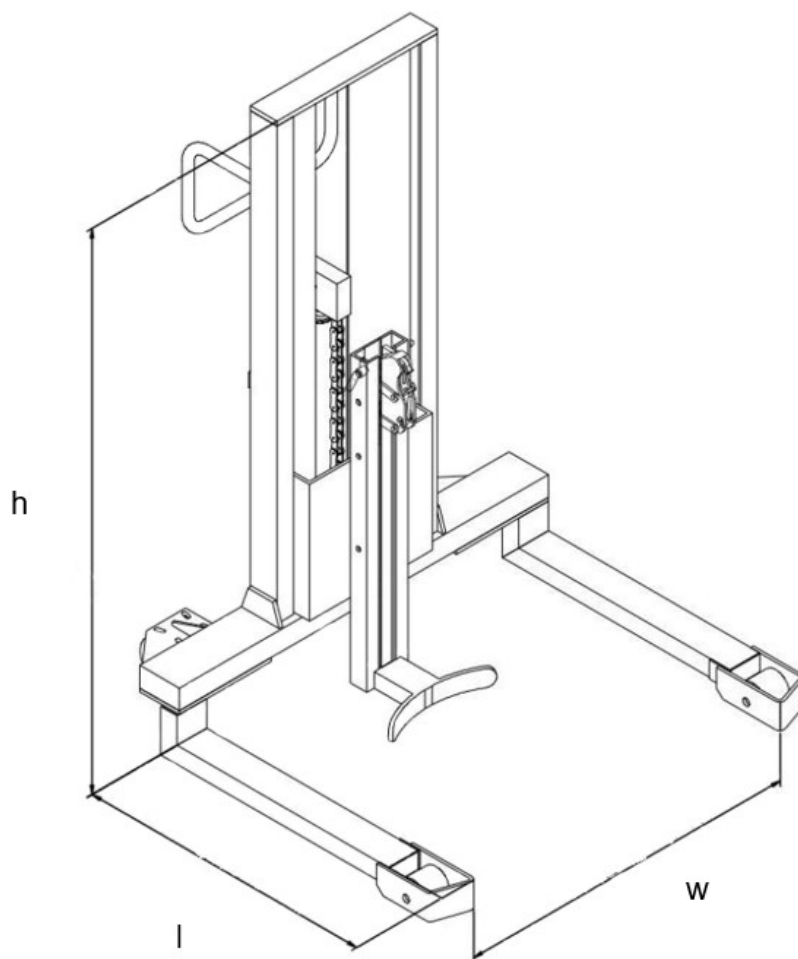
CE UK CA Made in

Ilust. 1: Placa de identificação (representação esquemática)

Pos.	Informação
1	Nome e morada do fabricante
2	Referência
3	opção
4	Ano de fabrico
5	Tara
6	Carga nominal
7	Número de série
8	Tipo
9	Designação do produto

D Dados técnicos

1 Dimensões



2 Características de potência

Designação	Valor	Unidade
Características		
Designação do modelo pelo fabricante	DT 350	–
Carga nominal (Q)	350	kg
Dimensões de base		
Altura (h)	1545	mm
Largura (w)	1146	mm
Comprimento (l)	1100	mm
Peso	131	kg
Diâmetro máx. do barril	572	mm

Condições ambientais pretendidas

Condição	Valor
Área de utilização	Utilização no interior
Temperatura ambiente permitida	+5 °C até +40 °C
Intensidade mínima de iluminação	50 Lx

E Primeira colocação em funcionamento e transporte

1 Primeira entrada em funcionamento

Preparar a entrada em funcionamento

- Verificar as placas de aviso e de indicação quanto à sua integridade. Substituir as placas danificadas ou ausentes.
- Verificar todos os componentes fornecidos quanto a danos de transporte.
- Verificar o funcionamento das peças de regulação, dos rolos, dos eixos das rodas e dos eixos da elevação da tesoura.
- Comunicar imediatamente quaisquer danos de transporte e componentes em falta à transportadora.

2 Transporte

⚠ CUIDADO!

Transporte insuficientemente seguro!

Danos materiais e físicos devido a uma carga pouco segura.

- ▶ Fixar suficientemente o equipamento num camião ou num reboque.
 - ▶ Utilizar os anéis de fixação do camião ou do reboque.
 - ▶ O equipamento apenas pode ser carregado por pessoal especialmente qualificado para o efeito e assegurar o cumprimento das disposições vigentes.
-

⚠ ATENÇÃO!

Carga insuficientemente segura!

Danos materiais e físicos devido à queda da carga.

- ▶ Utilizar apenas guindastes e dispositivos de elevação com capacidade de carga suficiente.
 - ▶ Fixar o dispositivo de elevação exclusivamente nos pontos de fixação previstos para o efeito.
 - ▶ Certificar-se de que não se encontram pessoas na área sob a carga suspensa.
 - ▶ Afastar as pessoas da zona de perigo durante o carregamento por guindaste.
-

F Funcionamento

⚠ CUIDADO!

Perigo de colisão com pessoas que se encontrem no local!

Danos físicos em pessoas.

- ▶ Antes de mover o equipamento ou de elevar/baixar a carga, afastar as pessoas da zona de perigo.
 - ▶ Em caso de um potencial perigo para pessoas, estas devem ser avisadas atempadamente.
 - ▶ Não deixar pessoas em perigo na zona de perigo: imobilizar o equipamento imediatamente.
-

1 Inspeccionar o equipamento todos os dias antes de o operar

A verificação regular detetar atempadamente erros ou avarias no equipamento, que podem, depois, ser eliminados. Isto contribui para a longa vida útil do produto e para uma utilização segura.

Verificar o equipamento quanto a danos e defeitos no início do turno e antes da entrada em funcionamento

- Remover a carga do equipamento e colocar o dispositivo de recolha de carga na posição inferior.
- Realizar uma inspeção visual de cada unidade quanto a deformações ou fissuras.
- Verificar o mecanismo de elevação quanto a um bom funcionamento e facilidade de movimentação. Ter em atenção ruídos inesperados e bloqueios.
- Verificar se o dispositivo de recolha de carga e o suporte apresentam desgaste e danos.
- Verificar o sistema hidráulico quanto a fugas.
- Verificar os rolos quanto a um bom funcionamento e facilidade de movimentação.
- Verificar o nível do óleo hidráulico e, se necessário, adicionar óleo hidráulico.
- Verificar o alongamento vertical do mecanismo de elevação.
- Verificar se os parafusos e porcas se encontram bem assentes.
- Verificar a integridade e legibilidade das placas e das indicações de advertência.
- Comunicar imediatamente quaisquer danos ou defeitos no equipamento ou nos acessórios ao pessoal de supervisão.
- Imobilizar o equipamento com danos ou defeitos em componentes relevantes para a segurança e reparar antes da utilização seguinte.
- Verificar o desgaste dos ganchos de fixação e proceder à sua reparação, se necessário.

2 Levantar a carga

⚠ ATENÇÃO!

Carga insuficientemente segura!

Danos materiais e físicos devido à queda da carga.

- ▶ Não mover uma carga que não esteja devidamente recolhida nem em segurança.
 - ▶ Existe o risco de a carga tombar: tomar medidas de proteção adequadas.
-

AVISO

Capacidade de carga permitida excedida!

Danos no equipamento devido a carga demasiado pesada.

- ▶ Respeitar a carga nominal máxima autorizada.
-

Levantar o barril

- Colocar o barril entre os dois braços das rodas.
- Acionar o travão de estacionamento na roda guia.
- Deslocar o timão para cima e para baixo e, ao mesmo tempo, prender firmemente no bordo superior do barril com o gancho de fixação.
- Continuar a deslocar o timão para cima e para baixo até atingir a altura pretendida (altura máx. de elevação 750 mm).

O barril é levantado.

3 Mover a carga

⚠ ATENÇÃO!

Carga recolhida de forma insegura!

Danos físicos e materiais caso a carga tombe de repente.

- ▶ Assegurar o estado adequado da carga.
 - ▶ Mover apenas cargas que estejam devidamente recolhidas e em segurança.
-

⚠ CUIDADO!

Abaixamento involuntário da carga!

Danos físicos devido a esmagamento.

- ▶ Nunca deixar nenhuma parte do corpo entre a carga elevada e o chão.
-

Mover o barril

Condições prévias

- O barril está na posição mais baixa.
- O travão de estacionamento está solto.
- Para virar o equipamento para a esquerda ou para a direita, mover o timão para um dos lados.

O equipamento movimenta-se na direção desejada.

4 Baixar a carga

⚠ CUIDADO!

Abaixamento de cargas pesadas!

Danos físicos devido a esmagamento.

- ▶ Baixar a carga de modo lento e controlado.
- ▶ Nunca deixar nenhuma parte do corpo entre a carga elevada e o chão.
- ▶ Usar calçado de segurança.

AVISO

Carga de impulso aumentada!

Danos e anomalia do equipamento devido a um abaixamento demasiado rápido da carga.

- ▶ Baixar a carga de modo lento e controlado.

- Se o equipamento for movimentado após a colocação da carga, assegurar que há espaço suficiente de manobra.

Baixar o barril

- Rodar o botão da haste de abaixamento para a esquerda e baixar lentamente o barril.

- Devido ao risco de danos no barril ou no elevador de barris, rodar cuidadosamente o botão rotativo na haste de abaixamento para a esquerda.

O barril é abaixado.

5 Travar o equipamento

Travar o equipamento lentamente

- Empurrar o timão no sentido oposto ao da direção de rodagem até o equipamento ficar imobilizado.

O equipamento está completamente travado.

6 Estacionar o equipamento

Estacionar o equipamento em segurança

- Apenas colocar o equipamento sobre uma base lisa e plana.
- Baixar completamente o dispositivo de recolha de carga.
- Virar o timão para cima, de modo que o equipamento não interfira com o resto da operação.
- Acionar o travão de estacionamento na roda guia.

O equipamento está estacionado em segurança.

G Manutenção e reparação

1 Avarias e eliminação de erros

- Em caso de avaria no equipamento, implementar as medidas que se seguem para proceder à sua eliminação.
- Em caso de problemas, implementar medidas ou, se a avaria permanecer após realizar as medidas de correção, contactar o serviço de assistência ao cliente do fabricante.

⚠ CUIDADO!

Manutenção incorreta!

Danos materiais e físicos devido a avaria de componentes importantes.

- ▶ Utilizar apenas peças de reposição originais do fabricante.
 - ▶ Os trabalhos de manutenção e de conservação apenas devem ser realizados por pessoal devidamente qualificado para tal.
 - ▶ Ao substituir os rolos, garantir que o equipamento não fica inclinado (por exemplo, substituir sempre o esquerdo e o direito ao mesmo tempo).
 - ▶ Em caso de reparações, assim como ao substituir componentes, respeitar os valores de ajuste específicos do equipamento.
-

Tabela de avarias

Avaria	Possível causa	Eliminação da avaria
O dispositivo de recolha de carga não sobe, apesar de a bomba hidráulica funcionar corretamente.	Está ar no sistema hidráulico.	Purgar o sistema hidráulico.
	Bomba hidráulica com defeito.	Inspecionar a bomba hidráulica e, se necessário, substituir.
	Carga demasiado pesada (a válvula de sobrecarga está ativada).	Reduzir a carga.
	A pega de comando não está corretamente ajustada.	Ajustar a pega de comando ou o veio da biela.
	A válvula de abaixamento deixou de fechar ou o corpo da válvula apresenta fugas devido a impurezas.	Limpar a válvula de abaixamento ou o veio da biela e, se necessário, substituir.
	O nível do óleo hidráulico no depósito é demasiado baixo.	Baixar o dispositivo de recolha de carga e encher com óleo hidráulico.
	A viscosidade do óleo hidráulico é demasiado elevada.	Utilizar óleo hidráulico adequado.
	A válvula de abaixamento não foi concebida para a pega de comando.	Ajustar a porca do veio da biela.
O dispositivo de recolha de carga não atinge a posição superior.	O nível do óleo hidráulico no depósito é demasiado baixo.	Baixar o dispositivo de recolha de carga e encher com óleo hidráulico.
A carga elevada é baixada lentamente ou não é baixada.	A temperatura ambiente é demasiado baixa, o óleo hidráulico está demasiado viscoso.	Substituir a temperatura ambiente mais elevada.
	O cilindro hidráulico está danificado ou deformado.	Solicitar a reparação ou a substituição dos componentes.
O dispositivo de recolha de carga elevado baixa automaticamente.	A unidade hidráulica apresenta fugas.	Verificar a unidade hidráulica e, se necessário, substituir.
	A válvula de abaixamento deixou de fechar ou o corpo da válvula apresenta fugas devido a sujidade.	Ajustar, limpar ou substituir a válvula.

2 Manutenção

⚠ CUIDADO!

Movimento descontrolado do equipamento!

Danos físicos e materiais devido a um movimento brusco do equipamento.

- ▶ Estacionar o equipamento em segurança em caso de não utilização ou antes de proceder a trabalhos de manutenção.
 - ▶ Se possível, desligar o equipamento.
 - ▶ Se possível, utilizar o travão de estacionamento.
-

⚠ CUIDADO!

Dispositivos de segurança ineficazes!

Danos materiais e físicos devido a dispositivos de segurança ineficazes.

- ▶ Nunca desativar os dispositivos de segurança (por exemplo, o interruptor de paragem de emergência).
 - ▶ As reparações apenas podem ser realizadas por pessoal técnico devidamente formado.
-

2.1 Intervalos de manutenção

Condições prévias

- O equipamento é utilizado num turno de trabalho.
- O equipamento é utilizado em condições normais de trabalho, consultar a página 8.
- Efetuar a manutenção do equipamento de acordo com os intervalos indicados.
- No caso de condições mais exigentes, tais como ambiente empoeirado, grandes variações de temperatura ou trabalho em vários turnos, os intervalos devem ser consequentemente encurtados.

Intervalo de manutenção	Manutenção
Diariamente.	Inspeccionar o equipamento antes de o operar, consultar a página 20
Após cada limpeza e após trabalhos de conservação.	<ul style="list-style-type: none"> – Lubrificar o equipamento nos locais previstos, consultar a página 27. – Verificar o sistema hidráulico e purgar e/ou abastecer com óleo.
Após as primeiras 100 horas de serviço.	<ul style="list-style-type: none"> – Reapertar as porcas das rodas e os veios. – Verificar o sistema hidráulico quanto a fugas. – Verificar a presença de anéis de retenção, pinos de bloqueio e cavilhas.
Mensalmente.	<ul style="list-style-type: none"> – Lubrificar todos os mancais e eixos com um lubrificante duradouro. – Limpar a sujidade e remover corpos estranhos.
Em intervalos de 3 meses.	Verificar o ajuste da válvula de purga.
A cada 4000 horas de serviço, mas, pelo menos, em intervalos de 6 meses.	<ul style="list-style-type: none"> – Controlar o óleo hidráulico e, se necessário, substituir (com maior frequência se o óleo estiver muito escuro ou sujo ou se formar flocos). – Verificar todas as peças do equipamento quanto a desgaste e substituir as peças com defeito.
Anualmente ou após acontecimentos extraordinários.	Solicitar a realização de verificações de segurança periódicas e após acontecimentos extraordinários, consultar a página 28.

2.2 Produtos consumíveis

Lubrificante

Lubrificante		Valor	Unidade
Óleo hidráulico	Tipo de óleo	ISO VG 46	-
	Viscosidade	46	cSt a 40 °C
	Quantidade de abastecimento	0,3	Litros
Lubrificante multiusos		Verniz lubrificante com MoS2	-

3 Conservação

3.1 Verificações de segurança periódicas e após acontecimentos extraordinários

→ Realizar sempre as verificações de segurança em conformidade com as disposições nacionais, uma vez que estas podem ser diferentes dos passos abaixo mencionados.

Condições prévias

- A pessoa responsável pela verificação está devidamente qualificada para o efeito.
 - A pessoa responsável pela verificação deve avaliar o equipamento sem qualquer influência ditada por condições de trabalho ou económicas e apenas em função da segurança.
 - A pessoa responsável pela verificação tem conhecimento e experiência suficiente para poder avaliar o estado do equipamento e a eficiência dos dispositivos de segurança, de acordo com as regras da técnica e os princípios de inspeção do equipamento descrito.
- Verificar o estado técnico do equipamento em relação à sua segurança contra acidentes.
 - Verificar minuciosamente o equipamento quanto a danos.
 - Criar um protocolo de teste escrito e conservar durante, pelo menos, 2 anos. A responsabilidade por este protocolo de teste recai sobre o detentor.
 - Eliminar as falhas detetadas antes da próxima utilização do equipamento.
 - Caso a verificação seja bem-sucedida, colar a placa de inspeção no equipamento de modo que seja sempre visível.

H Imobilização, armazenamento e eliminação

1 Imobilização

1.1 Imobilizar o equipamento

- Limpar o equipamento minuciosamente.
- Verificar o nível do óleo hidráulico e, se necessário, adicionar óleo hidráulico.
- Cobrir todos os componentes mecânicos, que não estejam pintados, com uma camada fina de óleo ou de massa lubrificante.
- Lubrificar o equipamento.

1.2 Voltar a ativar o equipamento após a imobilização

- Limpar o equipamento minuciosamente.
- Lubrificar o equipamento.
- Verificar se o óleo hidráulico contém água de condensação e mudá-lo, se necessário.
- Colocar o equipamento em funcionamento.
- Imediatamente após a entrada em funcionamento, proceder a uma verificação completa do funcionamento.

2 Armazenamento

2.1 Armazenar o equipamento

AVISO

Armazenamento incorreto!

Danos materiais.

- ▶ Armazenar o equipamento exclusivamente em ambientes secos e que não estejam sujeitos a temperaturas demasiado baixas.
- ▶ Elevar o equipamento com o macaco de forma que seja possível rodar os rolos livremente.

Armazenar o equipamento

Condições prévias

- Equipamento imobilizado durante um período superior a 2 meses (por exemplo, por motivos operacionais).
- A imobilização é preparada conforme descrito, consultar a página 29.
- Proteger o equipamento contra corrosão ou poeira, por exemplo, devido a uma lona.
- Se o equipamento tiver de ser imobilizado por um período superior a 6 meses, é necessário consultar o serviço de assistência ao cliente do fabricante para obter medidas de precaução adicionais.

3 Eliminação

3.1 Colocar o equipamento fora de serviço

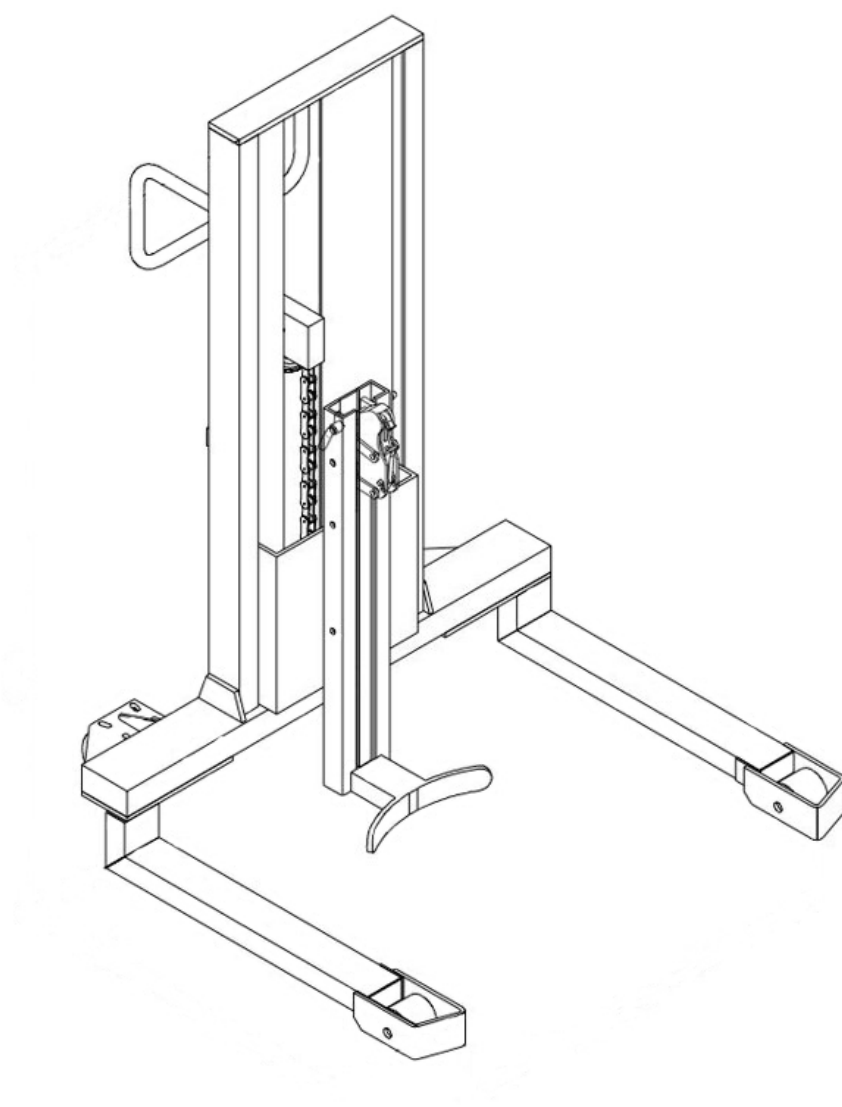
- Efetuar a colocação do equipamento fora de serviço de acordo com as disposições aplicáveis do país de utilização.

3.2 Eliminar o equipamento

- Observar as disposições específicas do país relativamente à eliminação do equipamento e dos produtos consumíveis.

DT 350

Gebruiksaanwijzing



Copyright

Dit document mag volledig noch in delen worden verspreid of gekopieerd.

Het copyright op dit document is in handen van Jungheinrich PROFISHOP AG & Co. KG.

Haferweg 24

22769 Hamburg

Bij servicevragen en bestellingen

Duitsland

0800 / 558833 - 4

service@jh-profishop.de

Internationaal

service@jungheinrichshop.com

Inhoudsopgave

A	Over deze handleiding	5
1	Geldingsbereik en doelgroep.....	5
2	Instructies en aanwijzingen.....	6
B	Veiligheid	7
1	Gebruik volgens bestemming.....	7
2	Plichten van individuele personen.....	7
3	Veiligheidsaanwijzingen met betrekking tot bepaalde bedrijfsfasen.....	9
3.1	Transport.....	9
3.2	Gebruik.....	9
3.3	Onderhoud.....	11
4	Ombouw en wijzigingen.....	11
5	Restrisico's.....	12
C	Opbouw en functie	13
1	Identificatie en opschrift.....	14
1.1	Waarschuwings- en informatieplaatjes.....	14
1.2	Typeplaatje.....	15
D	Technische gegevens	16
1	Afmetingen.....	16
2	Prestaties.....	16
E	Eerste inbedrijfstelling en transport	18
1	Eerste inbedrijfstelling.....	18
2	Transport.....	18
F	Gebruik	19
1	Apparaat dagelijks voor het bedrijf controleren.....	19
2	Last opheffen.....	20
3	Last bewegen.....	21
4	Last neerzetten.....	22
5	Apparaat afremmen.....	22
6	Apparaat parkeren.....	22
G	Onderhoud en revisie	23
1	Storingen verhelpen.....	23
2	Onderhoud.....	25
2.1	Onderhoudsintervallen.....	25
2.2	Gebruiksmiddelen.....	26
3	Revisie.....	27
3.1	Veiligheidscontrole na verloop van tijd en na buitengewone gebeurtenissen.....	27

H	Stillegging, opslag en afvoer.....	28
1	Stillegging.....	28
1.1	Apparaat stilleggen.....	28
1.2	Apparaat na de stillegging opnieuw in gebruik nemen.....	28
2	Opslag.....	28
2.1	Apparaat opslaan.....	28
3	Afdanking.....	29
3.1	Apparaat buiten bedrijf stellen.....	29
3.2	Apparaat afvoeren.....	29

A Over deze handleiding

Deze handleiding beschrijft het voorgeschreven gebruik van de in het hoofdstuk "Geldingsbereik" vermelde producten, zie pagina 5. Alle producten van Jungheinrich worden volgens de huidige stand van de techniek ontwikkeld en geproduceerd. Bij ondeskundige hantering kan er evenwel gevaar ontstaan. Neem hiervoor de betreffende aanwijzingen in acht en neem de handleiding zorgvuldig door. De handleiding is deel van het apparaat en is voor alle vermelde apparaatvarianten geldig. De handleiding beschrijft de veilige en deskundige toepassing in alle bedrijfsfasen.

→ Voor alle technische vragen neemt u contact op met uw erkende servicepartner.

De vatenheffer beschreven in deze handleiding wordt gebruikt voor het laden, lossen en verplaatsen van vaten.

1 Geldingsbereik en doelgroep

Geldingsbereik

Dit document geldt voor het volgende apparaat:

– DT 350

Doelgroepen

"Exploitant" of "bediener" in de zin van deze handleiding is elke natuurlijke of rechtspersoon die het beschreven apparaat zelf gebruikt of in wiens opdracht het wordt gebruikt. In bijzondere situaties (bijvoorbeeld huren) is de exploitant de persoon die overeenkomstig de bestaande overeenkomst tussen Exploitant en gebruiker van het apparaat de genoemde gebruiksverplichtingen in acht moet nemen.

Doelgroep	Taken
Exploitant	<ul style="list-style-type: none">– De handleiding op de plaats van gebruik van het apparaat beschikbaar houden, ook voor later gebruik.– Ervoor zorgen dat het apparaat correct en uitsluitend door daarvoor geschoold en bevoegd personeel wordt gebruikt.– Medewerkers verzoeken deze handleiding en alle geldende documenten te lezen en na te leven, met name de veiligheidsaanwijzingen en waarschuwingen, zie pagina 7.– Aanvullende bepalingen en voorschriften met betrekking tot het apparaat in acht nemen.
Operator	<ul style="list-style-type: none">– Deze handleiding en alle geldende documenten lezen en in acht nemen, met name veiligheidsaanwijzingen en waarschuwingen, zie pagina 7.– Ervoor zorgen dat het apparaat correct en volgens de veiligheidsvoorschriften wordt gebruikt.

Tab. 1: Taken van exploitant en gebruiker

2 Instructies en aanwijzingen

Algemene aanwijzingen

→ Duidt aanvullende informatie en toelichtingen aan.

Opbouw van waarschuwingen

In dit document worden waarschuwingen gebruikt om u voor materiële schade en lichamelijke letsels te waarschuwen.

- Lees deze waarschuwingen en neem ze steeds in acht.
- Volg alle maatregelen die met het waarschuwingssymbool zijn aangeduid.

Afhankelijk van de ernst en de waarschijnlijkheid van het gevaar, kunnen de volgende waarschuwningsniveaus worden onderscheiden:

⚠ GEVAAR!

Wijst op een extreem gevaarlijke situatie. Het niet in acht nemen van deze aanwijzing heeft ernstige, onherstelbare letsels of de dood tot gevolg.

⚠ WAARSCHUWING!

Wijst op een extreem gevaarlijke situatie. Het niet in acht nemen van deze aanwijzing kan ernstige, onherstelbare letsels of de dood tot gevolg hebben.

⚠ VOORZICHTIG!

Wijst op een gevaarlijke situatie. Het niet in acht nemen van deze aanwijzing kan lichte of matige lichamelijke letsels tot gevolg hebben.

LET OP

Wijst op het gevaar van materiële schade. Het niet in acht nemen van deze aanwijzing kan materiële schade veroorzaken.

Opbouw van handelingsinstructies

Handelingsinstructies in dit document zijn als volgt opgebouwd:

Doel van de handeling

Voorwaarden

- Voorwaarde voor een handeling.

Benodigd werktuig (gereedschap) en materiaal

- Voor een handeling benodigd gereedschap en materiaal (vermelding optioneel)

- Handelingsstap
- Handelingsstap
 - Ondergeschikte handelingsstap

Handelingsresultaat

B Veiligheid

Het hoofdstuk over veiligheid levert u belangrijke aanwijzingen voor de veilige omgang met het beschreven product. Niet-inachtneming van de beschreven maatregelen kan materiële schade en lichamelijke letsels en zelfs tot de dood leiden.

- Voor de inbedrijfstelling en bediening van het apparaat: Hoofdstuk over veiligheid grondig lezen.
- Het beschreven apparaat uitsluitend volgens de aanwijzingen in dit document gebruiken.

1 Gebruik volgens bestemming

Het beschreven apparaat is ontworpen voor het veilig transporteren van vaten en voor particulier en commercieel gebruik.

Beoogde omgevingscondities

Het apparaat wordt door extreme omgevingscondities permanent beschadigd.

- Het apparaat uitsluitend in de toegestane condities gebruiken, zie pagina 16.
- Het apparaat niet in omgevingen met een hoge vochtigheid gebruiken.
- Het apparaat niet in omgevingen met gevaar voor explosie of brand gebruiken.
- Het apparaat niet in omgevingen gebruiken die sterk door stof belast zijn.
- Het apparaat niet buiten gebruiken.
- Het apparaat niet in omgevingen gebruiken die corrosie veroorzaken.
- Het apparaat niet in temperaturen gebruiken die buiten het toegestane temperatuurbereik liggen, zie pagina 17.

Mogelijke verkeerde toepassing

Een onbedoeld gebruik van het apparaat brengt personen in gevaar, leidt tot materiële schade en een kortere levensduur van het apparaat.

Het apparaat is niet geschikt voor de volgende toepassingen:

- Transport van personen.
- Transport van last op schuine kanten of hellingen.
- Transport van onvoldoende beveiligde last.
- Verplaatsen van het apparaat met elektrische of mechanische hulpmiddelen.

2 Plichten van individuele personen

Plichten van de exploitant

Een ondeskundig voorbereid apparaat kan ernstige schade of lichamelijke letsels veroorzaken. De exploitant is verplicht om volgende handelingen te stellen:

- Beoogd gebruik van het apparaat garanderen.
- Technisch feilloze toestand van het apparaat garanderen.
- Aanbrengen van alle waarschuwings- en informatieplaatjes in een voor de gebruiker begrijpelijke taal op het apparaat garanderen.

- Beschadigde of ontbrekende waarschuwings- en informatieplaatjes op het apparaat vervangen.
- Naleving van de voorschriften ter voorkoming van ongevallen, de veiligheidstechnische regels, afvoervoorschriften evenals de bedienings-, onderhouds- en revisierichtlijnen garanderen.
- Geschikte beschermende uitrusting voor de gebruiker ter beschikking stellen.
- Handleiding op de plaats van gebruik ter beschikking stellen.
- Testprotocols ten minste 2 jaar lang bewaren.

Plichten van de bediener

Ondeskundig gebruik van het apparaat kan ernstige schade of lichamelijke letsels als gevolg hebben. De bediener is verplicht om volgende handelingen te stellen:

- Bekwaamheid voor het bedienen van het apparaat aantonen.
- Opdrachttoewijzing door de exploitant of zijn wettelijke vertegenwoordiger bewijzen.
- Onbevoegden de bediening van het apparaat verbieden.
- Tijdens het bedrijf veiligheidsschoenen of beschermende uitrusting volgens de wettelijke bepalingen en bedrijfsvoorschriften dragen.
- Tijdens de bediening verantwoordelijkheid voor de correcte bediening van het apparaat op zich nemen.
- Tijdens de bediening het apparaat in geval van beschadiging van veiligheidsrelevante onderdelen zelfstandig stilleggen en toezichthouder informeren.
- Controleer vóór het opnemen van een vat of het maximale toegestane draagvermogen niet wordt overschreden.

3 Veiligheidsaanwijzingen met betrekking tot bepaalde bedrijfsfasen

3.1 Transport

Apparaat veilig transporteren

Een onvoldoende beveiligd transport kan ernstige materiële schade en lichamelijke letsels tot gevolg hebben.

- Voor het transport van het apparaat de last verwijderen.
- Hijsgereedschap met voldoende draagvermogen gebruiken.
- Vrachtwagen of aanhanger voor het laden tegen weggrollen borgen.
- Apparaat deskundig aan vastsjorringen van vrachtwagen of aanhanger vastsjorren.
- Bij het opbikken: Wegglijden of kantelen voor wig of houten blok uitsluiten.

3.2 Gebruik

Apparaat veilig bedienen

Een onveilige bediening van het apparaat kan ernstige materiële schade en lichamelijk letsel tot gevolg hebben.

- Nooit personen op het lastopnamemiddel vervoeren.
- Steeds in rijrichting kijken.
- Als de last het zicht belemmert: achteruit rijden of een tweede persoon vragen om als assistent vóór het apparaat uit te lopen.
- Nooit voeten of andere lichaamsdelen in het gebied van de bewegende rollen plaatsen.
- Rijsnelheid aanpassen aan de lokale omstandigheden.
- In bochten, aan en in nauwe doorgangen en op onoverzichtelijke plaatsen de snelheid verminderen en de afmetingen van het apparaat in acht nemen.
- Niet op hellingen of schuine kanten rijden.
- Voldoende remafstand bewaren ten opzichte van voorliggers.
- Remafstand aanpassen aan de staat van de ondergrond.
- Afremmen of plots remmen tot gevaarlijke situaties beperken.
- Niet snel draaien.
- Niet inhalen op onoverzichtelijke plaatsen.
- Niet uit het bedieningsbereik leunen of grijpen.
- Last voor transport zo ver mogelijk neerlaten.
- Dreigt de last aan stabiliteit te verliezen: rit onderbreken en last neerzetten.

Eisen op rijwegen en aan werkzones in acht nemen

Niet-naleving van de individuele omgevingsvoorwaarden kan ernstige materiële schade en lichamelijke letsels tot gevolg hebben.

- Uitsluitend over effen, voor het verkeer vrijgegeven wegen rijden.
- Voldoende veiligheidsafstand tussen dissels en stellingen/wanden aanhouden.
- Niet op hellingen of schuine kanten rijden, voor zover niet uitdrukkelijk in dit document wordt toegestaan.
- De remweg hangt in belangrijke mate af van de hoedanigheid van de rijweg. Rijgedrag aanpassen aan de omstandigheden.
- De rijweg hangt in belangrijke mate af van de zichtverhoudingen. Op goed zicht letten.
- Onbevoegde personen uit de werkplek houden.
- Last alleen op de daarvoor voorziene plaatsen neerzetten en opslaan.
- Last en apparaat nooit langere tijd op verkeers-, vlucht- en reddingswegen of voor doorgangen, rolpoorten en deuren neerzetten.

Verwondingen van derden uitsluiten

In de gevarenzone bestaat voor onbevoegde personen een verhoogd risico op lichamelijke letsels.

- Onbevoegde personen uit de gevarenzone wegsturen.
- Bij potentieel gevaar voor personen: tijdig een waarschuwingssignaal geven.
- Als personen in gevaar de gevarenzone niet verlaten: apparaat onmiddellijk tot stilstand brengen.



Als gevarenzone geldt elk bereik waarin personen direct door bewegingen van het apparaat of indirect, bijvoorbeeld door een neervallende last, in gevaar zijn.

Op liften en laadbruggen rijden

In liften en op laadbruggen is er verhoogd gevaar voor materiële schade en lichamelijke letsels.

- Vóór op liften en laadbruggen te rijden, controleren of het draagvermogen van de liften en laadbruggen volstaat voor het individuele gewicht van het apparaat inclusief last en chauffeur.
- Vóór op liften en laadbruggen te rijden, deze controleren op geschiktheid en vrijgave voor het berijden door de exploitant.
- Op liften en laadbruggen rijden met de last naar voren en met voldoende afstand tot de zijwanden.
- Apparaat veilig neerzetten, voordat personen de lift of de laadbrug betreden.

Last veilig verplaatsen

Onvoldoende beveiligde last houdt een verhoogde kans op materiële schade en lichamelijke letsels in.

- Garanderen dat de last zich in de correcte toestand bevindt.
- Geen last verplaatsen die niet veilig en zorgvuldig is opgenomen.
- Bestaat er een risico dat de last kan kantelen: Geschikte veiligheidsmaatregelen nemen.

Vloeistoffen veilig transporteren

Bij het transport van vloeistoffen kan het zwaartepunt naargelang de positie van het apparaat variëren en zo de stabiliteit sterk beïnvloeden (bv. B. in tanks).

- Plotseling/met rukken remmen of accelereren vermijden.
- Voor en in bochten de snelheid verminderen.

3.3 Onderhoud

Onderhoudswerken veilig uitvoeren

Een grondige en vakkundige onderhoudsdienst is één van de belangrijkste voorwaarden voor een veilig gebruik van het apparaat. Verzuim van regelmatig onderhoud kan leiden tot uitval van het apparaat en vormt een gevaar voor personen en bedrijfsactiviteiten.

- Onderhouds- en revisiewerkzaamheden volgens de onderhoudsintervallen uitvoeren, zie pagina 25.
- Onderhouds- en revisiewerkzaamheden uitsluitend door hiervoor opgeleid vakpersoneel laten uitvoeren.
- Bij onzekerheid: Neem contact op met de klantenservice van de fabrikant.
- Uitsluitend de originele vervangingsonderdelen van de fabrikant gebruiken.
- Bij reparaties en vervangingen van componenten: op apparaatspecifieke instelwaarden letten.
- Bij het vervangen van rollen ervoor zorgen dat het apparaat niet scheef komt te staan (bijvoorbeeld steeds links en rechts tegelijk vervangen).
- Onmiddellijk na onderhoudswerken: alle werkstappen uitvoeren om het apparaat opnieuw in bedrijf te nemen, zie pagina 9.
- De truck niet met brandbare vloeistoffen reinigen.
- Vóór werkzaamheden aan het hydraulisch aggregaat: Lastopnamemiddel volledig dalen.
- Vóór werkzaamheden aan de pomp: Terugzetveer borgen.

4 Ombouw en wijzigingen

Bouw- en werkwijze van het apparaten wijzigen

Alle ombouwen en wijzigingen aan de bouwwijze van het apparaat zonder toestemming van de fabrikant kunnen ernstige lichamelijke letsels en materiële schade tot gevolg hebben. Elke aansprakelijkheid vervalt.

Mochten wijzigingen toch nodig zijn, de schriftelijke toelating van de fabrikant, van een erkende vertegenwoordiger of van een rechtsopvolger ervan. Dit geldt onder andere, maar niet uitsluitend, voor de volgende handelingen:

- Wijzigingen met effecten op het draagvermogen.
- Wijzigingen met effecten op de stabiliteit.
- Wijzigingen met effecten op de bedieningsfunctie.
- Wijzigingen met effecten op de zichtverhoudingen.
- Aanvullingen van accessoires.

De werksnelheid van het apparaat in geen geval wijzigen, ook niet na toestemming van de fabrikant.

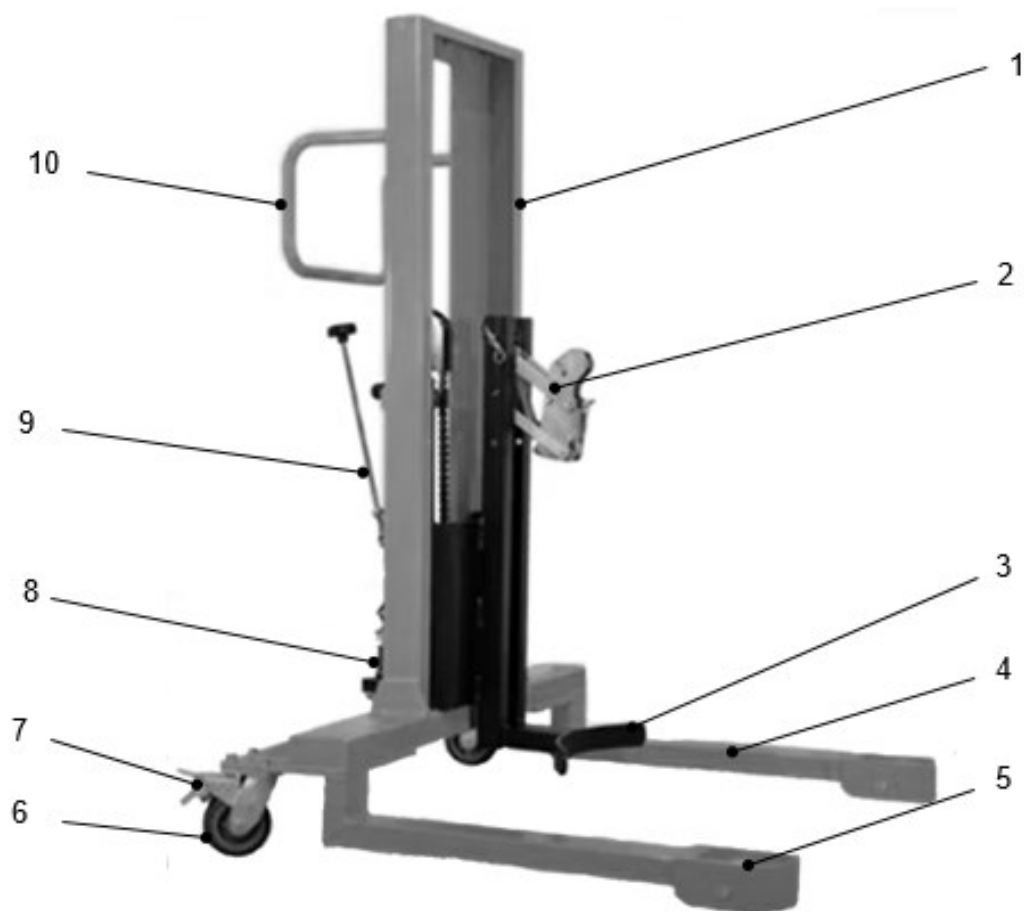
5 Restrisico's

Bedrijfsmiddelen gebruiken

Onjuiste omgang met bedrijfsmiddelen vormt een risico voor gezondheid, leven en milieu.

- Bedrijfsmiddelen deskundig en volgens de voorschriften van de fabrikant gebruiken.
- Werken met bedrijfsmiddelen uitsluitend door opgeleid vakpersoneel laten uitvoeren.

C Opbouw en functie

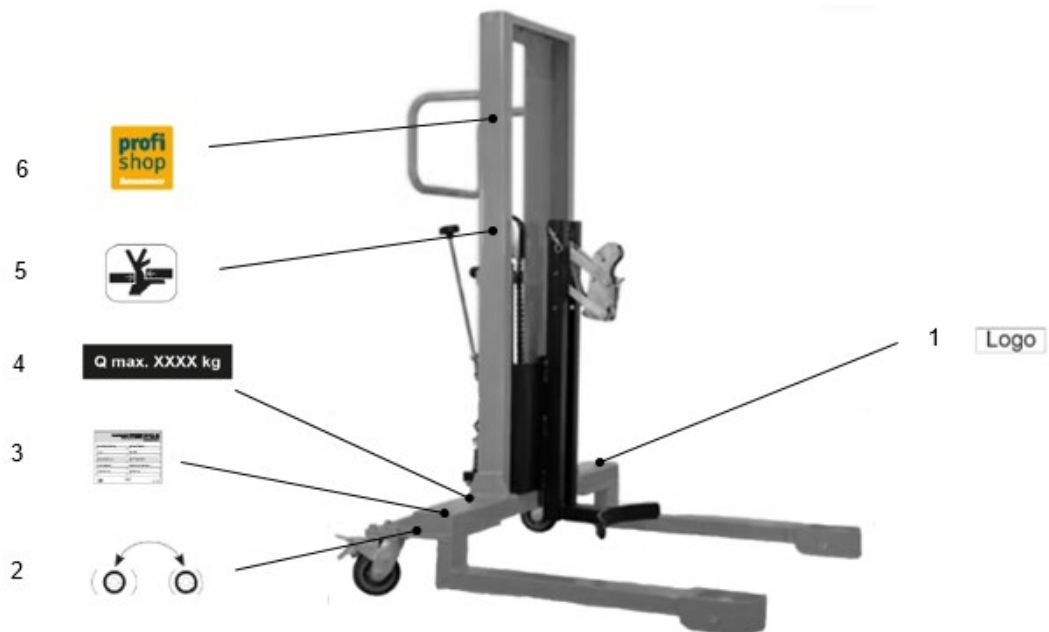


Pos.	Aanduiding	Functie
1	Frame	Last stabiliseren en transport vergemakkelijken.
2	Ophanghaak	Last opnemen.
3	Staander	Vat vastzetten.
4	Onderstel	Apparaat verplaatsen.
5	Loopwiel	
6	Zwenkwiel	
7	Parkeerrem	Apparaat veilig parkeren.
8	Voetpedaal	Vat laten zakken.
9	Daalstang met draaiknop	
10	Greep	Apparaat besturen en verplaatsen.

1 Identificatie en opschrift

1.1 Waarschuwings- en informatieplaatjes

Posities van de waarschuwings- en informatieplaatjes



Pos.	Aanduiding
1	Logo (beide zijden)
2	Informatie over remfunctie
3	Typeplaatje
4	Q_{\max} XXXX kg
5	Informatieplaatje Beknellingsgevaar
6	Jungheinrich PROFISHOP

1.2 Typeplaatje

Jungheinrich PROFISHOP AG & Co. KG
 Haferweg 24, 22769 Hamburg, GERMANY
 Hersteller / Manufacturer

9 — Produktbezeichnung / Product Type Artikelnummer / Item Number — 2

8 — Typ / Type Option / Option — 3

7 — Seriennummer / Serial Number Baujahr / Year of Manufacture — 4

6 — Nennt Tragfähigkeit / Rated Capacity Leergewicht / Weight — 5

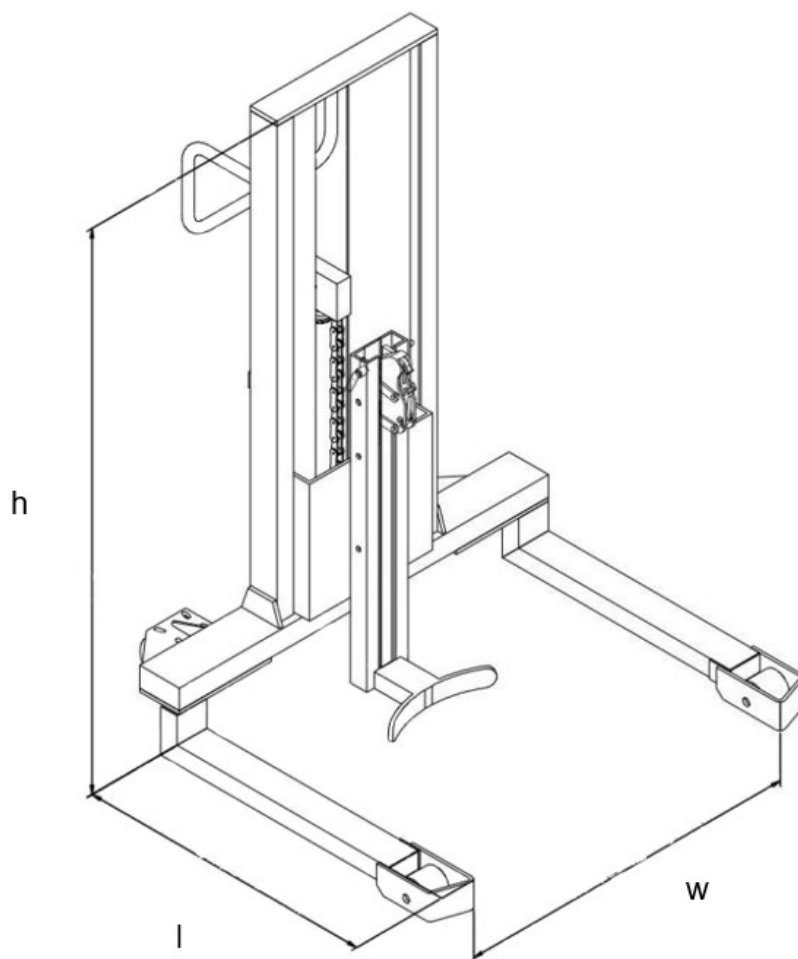
CE UK CA Made in

Afb. 1: Typeplaatje (schematisch)

Pos.	Informatie
1	Naam en adres van de fabrikant
2	Artikelnummer
3	Optie
4	Bouwjaar
5	Leeggewicht
6	Nominaal draagvermogen
7	Serienummer
8	Type
9	Productaanduiding

D Technische gegevens

1 Afmetingen



2 Prestaties

Aanduiding	Waarde	Eenheid
Kenmerken		
Typeteken van de fabrikant	DT 350	–
Draagvermogen (Q)	350	kg
Basisafmetingen		
Hoogte (h)	1545	mm
Breedte (b)	1146	mm
Lengte (l)	1100	mm
Gewicht	131	kg
Max. diameter vat	572	mm

Beoogde omgevingscondities

Conditie	Waarde
Toepassingsbereik	Binnengebruik
Toegestane omgevingstemperatuur	+5° C tot +40° C
Minimale lichtsterkte	50 Lx

E Eerste inbedrijfstelling en transport

1 Eerste inbedrijfstelling

Inbedrijfsstelling voorbereiden

- Waarschuwings- en informatieplaatjes op volledigheid en onbeschadigde staat controleren. Beschadigde of ontbrekende plaatjes vervangen.
- Alle geleverde componenten op transportschade controleren.
- Stelcomponenten, rollen, wielassen en assen van de schaarheffing op werking controleren.
- Transportschade en ontbrekende componenten onmiddellijk aan de transporteur melden.

2 Transport

⚠ VOORZICHTIG!

Onvoldoende beveiligd transport!

Materiële schade en lichamelijk letsel door onbeveiligde last.

- ▶ Apparaat bij het transport op een vrachtwagen of aanhangwagen voldoende beveiligen.
- ▶ Vastsjorringen van de vrachtwagen of van de aanhanger gebruiken.
- ▶ Apparaat alleen door speciaal hiervoor opgeleid personeel laten laden en de naleving van de geldende voorschriften garanderen.

⚠ WAARSCHUWING!

Onvoldoende beveiligde last!

Materiële schade en lichamelijk letsel door vallende last.

- ▶ Uitsluitend kranen en hijsgereedschap met voldoende draagvermogen gebruiken.
- ▶ Hijsgereedschap uitsluitend op de daarvoor voorziene bevestigingspunten vastmaken.
- ▶ Zorg ervoor dat er onder de zwevende last geen mensen aanwezig zijn.
- ▶ Tijdens het verladen met kraan, personen uit de gevarenzone wegsturen.

F Gebruik

⚠ VOORZICHTIG!

Botsing met omstaande personen!

Letselschade.

- ▶ Voordat het apparaat beweegt, de last opgeheven of neergelaten wordt: Personen uit de gevarenzone sturen.
 - ▶ Bij eventueel gevaar voor personen moet er tijdig een signaal worden gegeven.
 - ▶ Als personen in gevaar de gevarenzone niet verlaten: apparaat onmiddellijk tot stilstand brengen.
-

1 Apparaat dagelijks voor het bedrijf controleren

Door regelmatig controleren worden fouten of storingen aan het apparaat vroegtijdig herkend, en kunnen ze worden verholpen. Dit verlengt de levensduur van het product en draagt bij tot veilig gebruik.

Apparaat voor de inbedrijfstelling aan het begin van de ploegendienst op schade en gebreken controleren

- Lasten van het apparaat verwijderen en het lastopnamemiddel in de laagste stand zetten.
- Elke module visueel op vervormingen of scheuren controleren.
- Hefmechanisme op probleemloze werking en soepele beweging controleren. Daarbij op ongewone geluiden en blokkades letten.
- Lastopnamemiddelen en dragers op beschadiging en slijtage controleren.
- Hydraulisch systeem op lekkages controleren.
- Rollen op probleemloze werking en soepele beweging controleren.
- Hydrauliekoliepeil controleren en zo nodig hydraulische olie bijvullen.
- Verticale uitrekking van het hefmechanisme controleren.
- Bouten en moeren op vastzitten controleren.
- Plaatjes en waarschuwingen controleren op volledigheid en leesbaarheid.
- Beschadigingen of gebreken aan het apparaat of aanbouwapparaten onverwijld aan de toezichthouder melden.
- Apparaten met beschadigingen of gebreken aan veiligheidsrelevante componenten stilleggen en voor het volgende gebruik repareren.
- Ophanghaak op slijtage controleren en zo nodig repareren.

2 Last opheffen

⚠ WAARSCHUWING!

Onvoldoende beveiligde last!

Materiële schade en lichamelijk letsel door vallende last.

- ▶ Geen last verplaatsen die niet veilig en zorgvuldig is opgenomen.
 - ▶ Bestaat er een risico dat de last kan kantelen: Geschikte veiligheidsmaatregelen nemen.
-

LET OP

Overschrijding van het toegestane draagvermogen!

Beschadigingen aan het apparaat door te zware last.

- ▶ Toegestaan maximaal draagvermogen in acht nemen.
-

Vat heffen

- Vat tussen de beide wielarmen positioneren.
- Parkeerrem op het zwenkwiel bedienen.
- Dissel op en neer bewegen en tegelijkertijd met de ophanghaak veilig aan de bovenrand van het vat hangen.
- Dissel verder op en neer bewegen tot de gewenste hoogte is bereikt (maximale hefhoogte 750 mm).

Het vat is geheven.

3 Last bewegen

⚠ WAARSCHUWING!

Onveilig opgenomen last!

Lichamelijke letsels en materiële schade door plots kantelen van de last.

- ▶ Garanderen dat de last zich in de correcte toestand bevindt.
 - ▶ Alleen lasten verplaatsen die veilig en zorgvuldig zijn opgenomen.
-

⚠ VOORZICHTIG!

Onbedoeld neerlaten van de last!

Lichamelijke letsels door beknelling.

- ▶ Nooit lichaamsdelen tussen de opgeheven last en ondergrond houden.
-

Vat verplaatsen

Voorwaarden

- Het vat bevindt zich in de laagste positie.
- Parkeerrem is losgezet.
- Om het apparaat naar links of naar rechts te sturen, dissel naar de zijkant bewegen.

Het apparaat beweegt zich in de gewenste richting.

4 Last neerzetten

⚠ VOORZICHTIG!

Dalende zware last!

Lichamelijke letsels door beknelling.

- ▶ Last slechts langzaam en gecontroleerd neerlaten.
- ▶ Nooit lichaamsdelen tussen geheven last en ondergrond houden.
- ▶ Veiligheidsschoenen dragen.

LET OP

Verhoogde schokbelasting!

Beschadiging en foutieve werking van het apparaat door te snel neerlaten van de last.

- ▶ Last slechts langzaam en gecontroleerd neerlaten.

- Als het apparaat na het neerzetten van de last moet worden verplaatst, erop letten, dat er voldoende plaats voor het manoeuvreren beschikbaar is.

Vat dalen

- Draai de knop op de daalstang naar links en laat het vat langzaam zakken.

- Vanwege beschadigingsgevaar aan het vat of de vatenheffer de draaiknop op de daalstang voorzichtig naar links draaien.

Het vat is gedaald.

5 Apparaat afremmen

Apparaat langzaam afremmen

- Dissel tegen de rolrichting duwen tot het apparaat stilstaat.

Het apparaat is volledig afgeremd.

6 Apparaat parkeren

Apparaat veilig parkeren

- Apparaat op een gladde en vlakke ondergrond parkeren.
- Laat het lastopnamemiddel volledig zakken.
- Dissel zo omhoogklappen, dat het apparaat de overige werkzaamheden niet stoort.
- Parkeerrem op het zwenkwiel bedienen.

Het apparaat is nu veilig geparkeerd.

G Onderhoud en revisie

1 Storingen verhelpen

- In geval van storingen aan het apparaat: de volgende maatregelen treffen om de storingen te verhelpen.
- Bij problemen de nodige maatregelen treffen, of als de storingen hierna niet zijn verholpen: de klantendienst van de fabrikant informeren.

⚠ VOORZICHTIG!

Ondeskundig onderhoud!

Materiële schade en lichamelijke letsels door uitval van belangrijke componenten.

- ▶ Uitsluitend de originele vervangingsonderdelen van de fabrikant gebruiken.
- ▶ Onderhouds- en revisiewerkzaamheden uitsluitend voor hiervoor opgeleid vakpersoneel laten uitvoeren.
- ▶ Bij het vervangen van rollen ervoor zorgen dat het apparaat niet scheef komt te staan (bijvoorbeeld steeds links en rechts tegelijk vervangen).
- ▶ Bij reparaties en bij het vervangen van componenten de specifieke instelwaarden in acht nemen.

Storingstabel

Storing	Mogelijke oorzaak	Verhelpen van storingen
Lastopnamemiddel heft niet, hoewel de hydraulische pomp probleemloos functioneert.	In het hydraulisch systeem zit lucht.	Hydraulisch systeem ontluchten.
	Hydraulische pomp is defect.	Hydraulische pomp controleren en, indien nodig, vervangen.
	Last is te zwaar (overbelastingsventiel is geactiveerd).	Last reduceren.
	Bedieningsgreep is niet correct ingesteld.	Bedieningsgreep of drijfstang instellen.
	Daalventiel sluit niet meer of ventiellichaam lek door verontreiniging.	Daalventiel of drijfstang reinigen en, indien nodig, vervangen.
	Het oliepeil in de olietank is te laag.	Lastopnamemiddel neerlaten en hydraulische olie bijvullen.
	Viscositeit van de hydraulische olie is te hoog.	Geschikte hydraulische olie gebruiken.
	Daalventiel is niet op de bedieningsgreep afgestemd.	Moer van de drijfstang instellen.
Lastopnamemiddel bereikt de bovenste stand niet.	Het oliepeil in de olietank is te laag. Lastopnamemiddel neerlaten en hydraulische olie bijvullen.	

Storing	Mogelijke oorzaak	Verhelpen van storingen
Opgeheven last wordt langzaam of helemaal niet neergelaten.	Temperatuur te laag, hydraulische olie is te dik.	Naar hogere omgevingstemperatuur wisselen.
	Hydraulische cilinder is beschadigd of vervormd.	Componenten laten repareren of vervangen.
Opgeheven lastopnamemiddel daalt automatisch.	Hydraulische eenheid is lek.	Hydraulische eenheid controleren en, indien nodig, vervangen.
	Daalventiel sluit niet meer of lekkage aan ventiellichaam door verontreiniging.	Ventiel reinigen of vervangen.

2 Onderhoud

⚠ VOORZICHTIG!

Ongecontroleerde beweging van het apparaat!

Lichamelijk letsel en materiële schade door plotselinge beweging van het apparaat.

- ▶ Apparaat bij niet-gebruik en voor onderhoudswerken veilig neerzetten.
 - ▶ Indien mogelijk: Apparaat uitschakelen.
 - ▶ Indien mogelijk: Vastzetrem gebruiken.
-

⚠ VOORZICHTIG!

Veiligheidssystemen buiten werking gesteld!

Lichamelijke letsels en materiële schade door buiten werking gestelde veiligheidssystemen.

- ▶ Veiligheidssystemen (bijv. noodstop-schakelaar) in geen geval buiten werking stellen.
 - ▶ Reparaties uitsluitend laten uitvoeren door opgeleid vakpersoneel.
-

2.1 Onderhoudsintervallen

Voorwaarden

- Het apparaat wordt in eenploegendienst gebruikt.
- Het apparaat wordt in normale werkomstandigheden gebruikt, zie pagina 7.
- Apparaat overeenkomstig de opgegeven intervallen onderhouden.
- Bij hogere belastingen zoals veel stof, sterke temperatuurschommelingen of gebruik in meer ploegen: de intervallen overeenkomstig verkorten.

Onderhoudsinterval	Onderhoud
Dagelijks.	Apparaat vóór het gebruik controleren, zie pagina 19
Na elke reiniging en na reparatiewerkzaamheden.	<ul style="list-style-type: none"> – Apparaat op de voorziene punten smeren, zie pagina 26. – Hydraulisch systeem controleren en ontluchten en/of olie bijvullen.
Na de eerste 100 bedrijfsuren.	<ul style="list-style-type: none"> – Wielmoeren en bouten vaster draaien. – Hydraulisch systeem op lekkages controleren. – Controleren of borgringen, veiligheidspennen en splitpennen aanwezig zijn.
Maandelijks.	<ul style="list-style-type: none"> – Alle lagers en assen met duurzaam smeermiddel smeren. – Vuil en vreemde voorwerpen verwijderen.
Om de 3 maanden.	Instelling daalventiel controleren.
Om de 4000 bedrijfsuren, echter minimaal om de 6 maanden.	<ul style="list-style-type: none"> – Hydraulische olie controleren en, indien nodig, verversen (vaker als de olie zeer donker, vuil is of vlokken vertoond). – Alle onderdelen van het apparaat op slijtage controleren en defecte onderdelen vervangen.
Jaarlijks of na buitengewone gebeurtenissen.	Veiligheidscontrole na verloop van tijd en na buitengewone gebeurtenissen laten uitvoeren, zie pagina 27.

2.2 Gebruiksmiddelen

Smeermiddel

Smeermiddel		Waarde	Eenheid
Hydraulische olie	Olietype	ISO VG 46	-
	Viscositeit	46	cSt bij 40 °C
	Bijvulhoeveelheid	0,3	Liter
Universeel smeermiddel		MoS2-houdende glijlak	-

3 Revisie

3.1 Veiligheidscontrole na verloop van tijd en na buitengewone gebeurtenissen

→ De veiligheidscontroles steeds overeenkomstig de nationale voorschriften uitvoeren. Deze kunnen van de hieronder genoemde stappen afwijken.

Voorwaarden

- Controlerende persoon is voor de volgende controle gekwalificeerd.
 - Controlerende persoon is onbevooroordeeld inzake bedrijfsmatige en economische condities en beoordeelt het apparaat uitsluitend op basis van zijn veiligheid.
 - Testende persoon heeft voldoende kennis en ervaring om de toestand van het apparaat en de effectiviteit van het veiligheidssysteem volgens de regels van de techniek en de principes voor de controle van het beschreven apparaat te kunnen beoordelen.
- Technische toestand van het apparaat met betrekking tot de veiligheid controleren.
 - Apparaat grondig op beschadigingen controleren.
 - Schriftelijk testprotocol opstellen en ten minste 2 jaar bewaren. De verantwoordelijkheid voor het testprotocol ligt bij de exploitant.
 - Vastgestelde gebreken voor het volgende gebruik van het apparaat verhelpen.
 - Bij succesvolle test: Teststicker zichtbaar op het apparaat kleven.

H Stillegging, opslag en afvoer

1 Stillegging

1.1 Apparaat stilleggen

- Apparaat grondig reinigen.
- Hydrauliekoliepeil controleren en zo nodig hydraulische olie bijvullen.
- Een dunne olie- of vetlaag aanbrengen op alle mechanische componenten van de machine, die niet zijn voorzien van een verflaag.
- Apparaat smeren.

1.2 Apparaat na de stillegging opnieuw in gebruik nemen

- Apparaat grondig reinigen.
- Apparaat smeren.
- Hydraulische olie controleren op condenswater en, indien nodig, hydraulische olie verversen.
- Apparaat in bedrijf stellen.
- Onmiddellijk na de inbedrijfstelling een volledige functionele test uitvoeren.

2 Opslag

2.1 Apparaat opslaan

LET OP

Ondeskundige opslag!

Materiële schade.

- ▶ Apparaat uitsluitend in droge en vorstvrije omgeving opslaan.
- ▶ Apparaat zodanig opboksen dat de rollen vrij kunnen draaien.

Apparaat opslaan

Voorwaarden

- Apparaat wordt langer dan 2 maanden stilgelegd (bijvoorbeeld uit bedrijfskundige overwegingen).
- Stillegging is zoals beschreven voorbereid, zie pagina 28.
- Apparaat tegen corrosie of stof beschermen, bijvoorbeeld door een zeildoek.
- Als het apparaat langer dan 6 maanden moet worden stilgelegd: verdergaande maatregelen met de klantenservice van de fabrikant afspreken.

3 Afdanking

3.1 Apparaat buiten bedrijf stellen

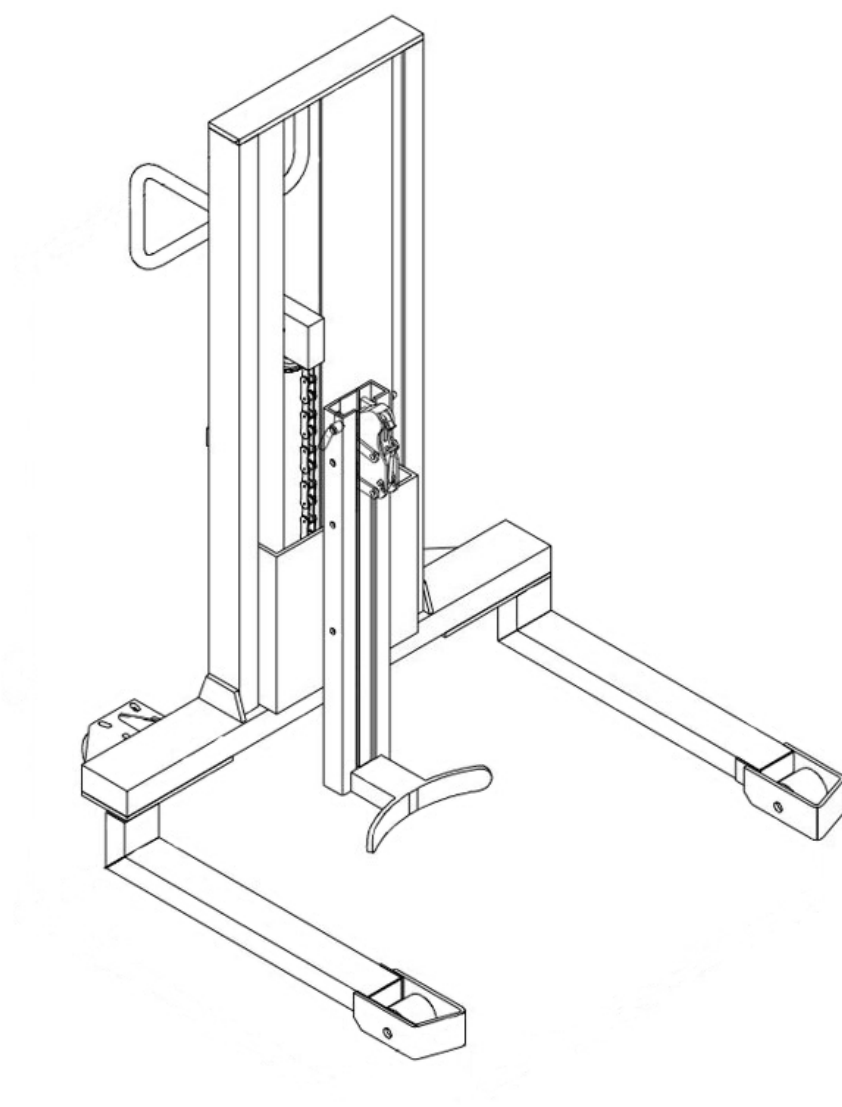
- Bij de buitenbedrijfstelling van het apparaat de geldende voorschriften van het land van de gebruiker volgen.

3.2 Apparaat afvoeren

- Landspecifieke voorschriften inzake afvoer van het apparaat en het bedrijfsmiddel in acht nemen.

DT 350

Instrukcja obsługi



Prawa autorskie

Niniejszy dokument nie może być rozpowszechniany ani powielany w całości ani w części.

Prawa autorskie niniejszego dokumentu należą do firmy Jungheinrich PROFISHOP AG & Co. KG.

Haferweg 24

22769 Hamburg

Zapytania serwisowe i zamówienia

Niemcy

0800 / 558833 - 4

service@jh-profishop.de

Międzynarodowe

service@jungheinrichshop.com

Spis treści

A	Informacje na temat tej instrukcji	5
1	Zakres zastosowania i grupa docelowa.....	5
2	Wskazówki i instrukcje.....	7
B	Bezpieczeństwo	8
1	Eksploatacja zgodna z przeznaczeniem.....	8
2	Obowiązki poszczególnych osób.....	8
3	Zasady bezpieczeństwa dla poszczególnych etapów eksploatacji.....	10
3.1	Transport.....	10
3.2	Eksploatacja.....	10
3.3	Konserwacja.....	12
4	Modyfikacja i zmiany.....	12
5	Ryzyko resztkowe.....	13
C	Budowa i działanie	14
1	Oznakowanie i opis.....	15
1.1	Tabliczki ostrzegawcze i informacyjne.....	15
1.2	Tabliczka znamionowa.....	16
D	Dane techniczne	17
1	Wymiary.....	17
2	Parametry.....	17
E	Pierwsze uruchomienie i transport	19
1	Pierwsze uruchomienie.....	19
2	Transport.....	19
F	Eksploatacja	20
1	Codziennie przed przystąpieniem do pracy kontrolować urządzenie.....	20
2	Unoszenie ładunku.....	21
3	Poruszanie ładunku.....	22
4	Opuszczanie ładunku.....	23
5	Wyhamowanie urządzenia.....	23
6	Zaparkować urządzenie.....	23
G	Konserwacja i utrzymanie w należyтым stanie	24
1	Usuwanie usterek i błędów.....	24
2	Konserwacja.....	26
2.1	Częstotliwość konserwacji.....	26
2.2	Materiały eksploatacyjne.....	27
3	Konserwacja.....	28
3.1	Kontrola bezpieczeństwa po dłuższym okresie eksploatacji lub po wystąpieniu sytuacji nietypowych.....	28

H	Unieruchomienie, przechowywanie i utylizacja.....	29
1	Wyłączenie z eksploatacji.....	29
1.1	Unieruchomienie urządzenia.....	29
1.2	Ponowne uruchomienie urządzenia po unieruchomieniu.....	29
2	Składowanie	29
2.1	Przechowywanie urządzenia.....	29
3	Usuwanie	30
3.1	Wyłączanie urządzenia z eksploatacji.....	30
3.2	Utylizacja urządzenia.....	30

A Informacje na temat tej instrukcji

Niniejsza instrukcja eksploatacji opisuje prawidłowe użytkowanie produktów wymienionych w rozdziale „Zakres zastosowania”, patrz strona 5. Wszystkie produkty firmy Jungheinrich są opracowywane i produkowane zgodnie z aktualnym stanem techniki. Jednak nieprawidłowa obsługa może spowodować zagrożenie. Należy przestrzegać odpowiednich wskazówek i uważnie przeczytać instrukcję eksploatacji. Instrukcja eksploatacji jest częścią urządzenia i obowiązuje dla wszystkich wymienionych jego wersji. Instrukcja eksploatacji opisuje bezpieczne i prawidłowe zastosowanie we wszystkich fazach eksploatacji.

- W przypadku wszelkich pytań technicznych należy skontaktować się z autoryzowanym partnerem serwisowym.

Opisany w niniejszej instrukcji obsługi podnośnik beczek służy do załadunku, rozładunku i przenoszenia beczek.

1 Zakres zastosowania i grupa docelowa

Zakres zastosowania

Ten dokument obowiązuje dla następującego urządzenia:

– DT 350

Grupy docelowe

W rozumieniu instrukcji eksploatacji „użytkownikiem” lub „operatorem” jest dowolna osoba fizyczna lub prawna, która eksploatuje opisane urządzenie samodzielnie lub na zlecenie której jest ono eksploatowane. W szczególnych przypadkach (np. dzierżawa) użytkownikiem jest osoba, która zgodnie z istniejącymi postanowieniami umownymi między właścicielem i operatorem urządzenia ma obowiązek wykonywania wskazanych obowiązków eksploatacyjnych.

Grupa docelowa	Zadania
Użytkownik	<ul style="list-style-type: none"> – Przechowywanie niniejszej instrukcji eksploatacji w miejscu eksploatacji urządzenia również w celu późniejszego wykorzystania. – Należy upewnić się, że urządzenie jest używane prawidłowo i tylko przez wyszkolony i zatwierdzony personel. – Należy zachęcać pracowników do przeczytania i przestrzegania niniejszej instrukcji eksploatacji oraz innych współbowiązujących dokumentów, w szczególności wskazówek bezpieczeństwa i ostrzeżeń, patrz strona 8. – Należy przestrzegać dodatkowych przepisów i regulacji dotyczących urządzeń.
Operator	<ul style="list-style-type: none"> – Należy przeczytać niniejszą instrukcję eksploatacji i współbowiązujące dokumenty i stosować się do nich, w szczególności do wskazówek bezpieczeństwa i ostrzeżeń, patrz strona 8. – Upewnić się, że urządzenie eksploatowane jest prawidłowo i zgodnie z przepisami bezpieczeństwa.

Tab. 1: Zadania użytkownika i operatora

2 Wskazówki i instrukcje

Wskazówki ogólne

- Oznacza dodatkowe informacje i objaśnienia.

Struktura ostrzeżeń

W dokumencie stosowane są ostrzeżenia przed szkodami materialnymi i obrażeniami u ludzi.

- Należy zawsze przeczytać i stosować się do ostrzeżeń.
- Przestrzegać wszystkich postępowań oznaczonych ostrzeżeniem.

W zależności od ciężkości i prawdopodobieństwa zagrożenia występują następujące poziomy ostrzeżeń:

⚠ NIEBEZPIECZEŃSTWO!

Wskazuje na wyjątkowo niebezpieczną sytuację. Niezastosowanie się do tej wskazówki spowoduje poważne, nieodwracalne obrażenia lub śmierć.

⚠ OSTRZEŻENIE!

Wskazuje na wyjątkowo niebezpieczną sytuację. Niezastosowanie się do tej wskazówki może prowadzić do poważnych, nieodwracalnych obrażeń lub śmierci.

⚠ PRZESTROGA!

Wskazuje na niebezpieczną sytuację. Nieprzestrzeganie tej wskazówki może prowadzić do lekkich lub średnich obrażeń.

NOTYFIKACJA

Wskazuje na niebezpieczeństwo powstania szkód materialnych. Nieprzestrzeganie tej wskazówki może prowadzić do powstania szkód materialnych.

Struktura instrukcji postępowania

Instrukcje postępowania w dokumencie są zbudowane następująco:

Cel działania

Warunki

- Warunek działania.

Potrzebne narzędzia i materiały

- Narzędzia i materiały potrzebne do działania (dane opcjonalne)
- Czynność robocza
- Czynność robocza
 - Podrzędny etap działania

Rezultat działania

B Bezpieczeństwo

Rozdział o bezpieczeństwie zawiera ważne informacje na temat bezpiecznego obchodzenia się z opisywanym produktem. Nieprzestrzeganie opisanych środków może prowadzić do szkód materialnych i obrażeń ciała, a nawet śmierci.

- Przed uruchomieniem i eksploatacją urządzenia: Dokładnie przeczytać rozdział o bezpieczeństwie.
- Opisanie urządzenie należy eksploatować dokładnie według wskazań zawartych w tym dokumencie.

1 Eksploatacja zgodna z przeznaczeniem

Opisane urządzenie jest przystosowane do bezpiecznego transportowania beczek i jest przeznaczone do użytku prywatnego i komercyjnego.

Prawidłowe warunki otoczenia

Urządzenie może zostać trwale uszkodzone przez ekstremalne warunki otoczenia.

- Urządzenie eksploatować tylko w dopuszczonych warunkach, patrz strona 17.
- Nie eksploatować urządzenia w strefach lub w otoczeniu o wysokiej wilgotności.
- Nie eksploatować urządzenia w obszarach lub środowisku zagrożonym wybuchem lub pożarem.
- Nie eksploatować urządzenia w obszarach lub środowisku o dużym zapyleniu.
- Nie eksploatować urządzenia na zewnątrz.
- Nie eksploatować urządzenia w obszarach lub środowisku zagrożonym korozją.
- Nie eksploatować urządzenia w temperaturach przekraczających dopuszczalny zakres temperatur, patrz strona 18.

Możliwe nieprawidłowe użycie

Użytkowanie urządzenia niezgodne z przeznaczeniem stanowi zagrożenie dla ludzi, prowadzi do szkód materialnych i skraca czas eksploatacji urządzenia.

Urządzenie nie jest przystosowane do następujących zastosowań:

- Transport osób.
- Transport ładunków na pochyłościach lub podjazdach.
- Transport niedostatecznie zabezpieczonego ładunku.
- Przemieszczanie urządzenia za pomocą elektrycznych lub mechanicznych środków pomocniczych.

2 Obowiązki poszczególnych osób

Obowiązki użytkownika

Nieprawidłowo przygotowane urządzenie może spowodować poważne uszkodzenia lub obrażenia ciała. Użytkownik jest zobowiązany do wykonania następujących czynności:

- Upewnić się, że urządzenie jest prawidłowo eksploatowane.
- Upewnić się, że urządzenie jest w nienagannym stanie technicznym.

- Zamontować na urządzeniu wszystkie tabliczki ostrzegawcze i informacyjne w języku znanym przez operatora.
- Wymienić uszkodzone lub brakujące tabliczki ostrzegawcze i informacyjne na urządzeniu.
- Zadbaj o przestrzeganie przepisów dotyczących zapobiegania wypadkom, zasad bezpieczeństwa, przepisów dotyczących utylizacji oraz wytycznych dotyczących eksploatacji, konserwacji i napraw.
- Zapewnić odpowiednie wyposażenie ochrony osobistej dla operatora.
- Udostępnić instrukcję eksploatacji w miejscu eksploatacji.
- Przechowywać protokoły kontrolne przez min. dwa lata.

Obowiązki operatora

Nieprawidłowa obsługa urządzenia może prowadzić do poważnych uszkodzeń lub obrażeń. Operator ma obowiązek:

- Wykazać się zdolnością do obsługi urządzenia.
- Udokumentować posiadanie zlecenia od użytkownika lub jego prawnego przedstawiciela.
- Nie dopuszczać do obsługi urządzenia przez osoby nieupoważnione.
- Podczas eksploatacji korzystać z obuwia ochronnego lub wyposażenia ochrony osobistej zgodnego z przepisami prawa i zasadami eksploatacji.
- Podczas eksploatacji odpowiadać za odpowiednie użytkowanie urządzenia.
- Podczas eksploatacji urządzenia, w przypadku uszkodzenia elementów istotnych z punktu widzenia bezpieczeństwa, samodzielnie wyłączyć urządzenie i poinformować personel nadzorujący.
- Przed podniesieniem beczki należy upewnić się, że maksymalny dopuszczalny udźwig nie został przekroczony.

3 Zasady bezpieczeństwa dla poszczególnych etapów eksploatacji

3.1 Transport

Bezpieczny transport urządzenia

Nieodpowiednio zabezpieczony transport może spowodować szkody materialne i obrażenia ciała.

- Przed transportem urządzenia należy usunąć ładunek.
- Do podnoszenia stosować sprzęt o wystarczającym udźwigu.
- Przed załadunkiem zabezpieczyć ciężarówkę lub przyczepę przed toceniem.
- Prawidłowo zamocować urządzenie do zaczepów mocujących na ciężarówce lub przyczepie.
- Podczas podpierania: za pomocą klinów lub klocków drewnianych zabezpieczyć urządzenie przed ześlizgnięciem się lub przewróceniem.

3.2 Eksploatacja

Bezpieczna eksploatacja urządzenia

Niebezpieczna eksploatacja urządzenia może spowodować poważne szkody materialne i obrażenia ciała.

- Nigdy nie transportować ludzi na nośniku ładunku.
- Zawsze patrzeć w kierunku jazdy.
- Jeśli ładunek ogranicza widoczność: należy jechać tyłem lub zaangażować dodatkową osobę, znajdującą się przed urządzeniem, do ostrzegania.
- Nigdy nie trzymać stóp ani innych części ciała w obszarze poruszających się rolek.
- Dostosować prędkość jazdy do warunków lokalnych.
- Na zakrętach, przy i w wąskich przejściach oraz w słabo widocznych miejscach zredukować prędkość i zwrócić uwagę na wymiary urządzenia.
- Nie wjeżdżać na podjazdy lub zjazdy.
- Utrzymywać odpowiedni odstęp na hamowanie w stosunku do poprzedzających pojazdów.
- Dostosować prędkość jazdy do rodzaju podłoża.
- Hamowanie, w tym gwałtowne, ograniczyć tylko do sytuacji niebezpiecznych.
- Nie wykonywać szybkich zwrotów.
- Nie wyprzedzać w miejscach niewidocznych.
- Nie wychylać się i nie sięgać poza obszar roboczy.
- Do transportu opuścić ładunek jak najniżej.
- Jeśli ładunkowi grozi utrata stabilności: przerwać jazdę i opuścić ładunek.

Zwrócić uwagę na wymagania dróg przejazdowych i stref roboczych

Nieprzestrzeżenie indywidualnych warunków otoczenia może spowodować poważne szkody materialne i obrażenia ciała.

- Jeździć tylko po poziomych, dopuszczonych do ruchu drogach.
- Utrzymywać odpowiedni odstęp bezpieczeństwa pomiędzy dyszlem a regałami / ścianami.
- Nie wjeżdżać na podjazdy lub zjazdy, jeśli nie jest to wyraźnie wskazane w tym dokumencie.
- Warunki drogowe mają istotny wpływ na drogę hamowania. Dopasować styl jazdy do warunków.
- Widoczność ma istotny wpływ na trasę przejazdu. Zwrócić uwagę na dobrą widoczność.
- Usunąć nieupoważnione osoby ze strefy roboczej.
- Ładunek odkładać i magazynować tylko w przeznaczonych do tego celu miejscach.
- Nie umieszczać na stałe ładunku i urządzenia na drogach przejazdowych, ewakuacyjnych i pożarowych lub przed przejściami, bramami rolowanymi i drzwiami.

Wykluczyć możliwość odniesienia obrażeń przez osoby trzecie

Osoby nieupoważnione w strefie zagrożenia narażone są na zwiększone ryzyko obrażeń.

- Usunąć nieupoważnione osoby ze strefy zagrożenia.
- W razie potencjalnego niebezpieczeństwa dla ludzi: w odpowiednim czasie podać sygnał ostrzegawczy.
- Jeśli zagrożone osoby nie opuszczą strefy zagrożenia: natychmiast zatrzymać urządzenie.



Za strefę niebezpieczną uważa się strefę, w której ludzie zagrożeni są bezpośrednio przez ruchy urządzenia lub pośrednio, np. przez spadający ładunek.

Najeżdżanie na windy i rampy przeładunkowe

W windach i rampach ładunkowych istnieje podwyższone ryzyko szkód materialnych i obrażeń ciała.

- Przed wjechaniem do windy lub na rampę przeładunkową sprawdzić je pod kątem wystarczającego udźwigu dla indywidualnej wagi urządzenia wraz z ładunkiem i operatorem.
- Przed wjechaniem sprawdzić, czy windy i rampy przeładunkowe są przystosowane i zwolnione przez użytkownika do najeżdżania.
- Do wind i na rampy przeładunkowe wjeżdżać z ładunkiem skierowanym do przodu i zachować odpowiedni odstęp od ścian bocznych.
- Zabezpieczyć urządzenie przed wejściem osób do windy lub na rampę przeładunkową.

Bezpiecznie przemieszczanie ładunku

Niedostatecznie zabezpieczony ładunek niesie ze sobą podwyższone ryzyko szkód materialnych i obrażeń.

- Upewnić się, że ładunek jest w odpowiednim stanie.
- Nie transportować ładunku, który nie jest zabezpieczony i odpowiednio osadzony na nośniku.
- Jeśli występuje ryzyko przewrócenia ładunku: Podjąć odpowiednie środki ochronne.

Bezpieczny transport cieczy

Podczas transportu cieczy punkt ciężkości może zmieniać się w zależności od położenia urządzenia i w ten sposób silnie wpływać na stabilność (n p. w przypadku zbiorników).

- Unikać nagłego / gwałtownego hamowania lub przyspieszania.
- Zredukować prędkość przed i w zakrętach.

3.3 Konserwacja

Bezpieczne przeprowadzanie prac konserwacyjnych

Fachowa i dokładna konserwacja urządzenia stanowi jeden z warunków gwarantujących jego bezpieczną eksploatację. Zaniedbanie wykonywania czynności konserwacyjnych w regularnych odstępach czasu może doprowadzić do awarii urządzenia i stanowi potencjalne zagrożenie dla personelu i jego eksploatacji.

- Prace serwisowe i konserwacyjne przeprowadzać zgodnie z częstotliwością przeglądów, patrz strona 26.
- Prace serwisowe i konserwacyjne należy zlecać tylko wykwalifikowanemu specjalistycznemu personelowi.
- W razie wątpliwości: skontaktować się z działem obsługi klienta producenta.
- Stosować tylko oryginalne części zamienne producenta.
- Podczas napraw oraz wymiany komponentów: zwrócić uwagę na specyficzne dla urządzenia wartości nastawcze.
- Przy wymianie rolek upewnić się, by nie doszło do pochylenia urządzenia (np. zawsze wymieniać równocześnie lewą i prawą stronę).
- Bezpośrednio po pracach konserwacyjnych: wykonać wszystkie kroki dot. ponownego uruchomienia urządzenia, patrz strona 10.
- Nie czyścić urządzenia płynami palnymi.
- Przed przystąpieniem do prac przy agregacie hydraulicznym: Całkowicie opuścić nośnik ładunku.
- Przed pracami na pompie: Zabezpieczyć sprężynę powrotną.

4 Modyfikacja i zmiany

Zmiana konstrukcji i sposobu działania urządzenia

Wszystkie modyfikacje i zmiany w konstrukcji urządzenia bez autoryzacji producenta mogą prowadzić do ciężkich obrażeń i szkód materialnych. Wygasają wszelkie roszczenia.

Jeżeli mimo to zmiany mają zostać wprowadzone, należy uzyskać pisemną zgodę producenta, upoważnionego przedstawiciela lub jego zastępcy prawnego. Obejmuje to między innymi następujące działania:

- Zmiany wpływające na udźwig.
- Zmiany wpływające na stabilność.
- Zmiany wpływające na funkcje obsługi.
- Zmiany wpływające na widoczność.
- Uzupełnienie oprzyrządowania.

W żadnym wypadku nie zmieniać szybkości pracy urządzenia, nawet po uzyskaniu autoryzacji producenta.

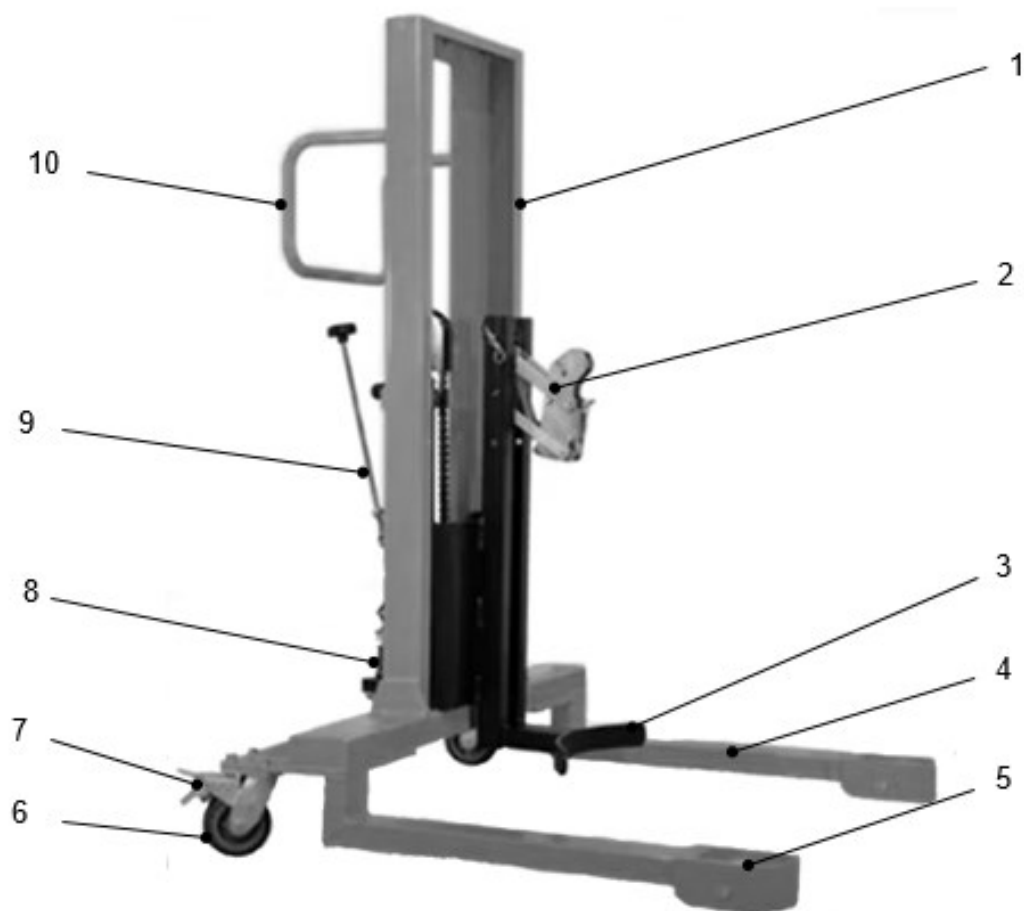
5 Ryzyko resztkowe

Stosowanie materiałów eksploatacyjnych

Nieostrożne obchodzenie się z materiałami eksploatacyjnymi może stanowić zagrożenie dla zdrowia, życia i środowiska.

- Materiały eksploatacyjne należy stosować prawidłowo i zgodnie z zaleceniami producenta.
- Prace z materiałami eksploatacyjnymi może wykonywać tylko wykwalifikowany personel.

C Budowa i działanie



Poz.	Nazwa	Funkcja
1	Rama	Stabilizacja ładunku i ułatwienie transportu.
2	Haki montażowe	Podejmowanie ładunku.
3	Podpora	Zabezpieczanie beczki.
4	Podwozie	Transport urządzenia.
5	Rolka jezdna	
6	Rolka skrętna	
7	Hamulec postojowy	Bezpieczne odstawianie urządzenia.
8	Pedał do obsługi	Opuszczanie beczki.
9	Dźwignia opuszczająca z pokrętłem	
10	Uchwyt	Kierowanie urządzeniem i jego transport.

1 Oznakowanie i opis

1.1 Tabliczki ostrzegawcze i informacyjne

Umieszczenie tabliczek ostrzegawczych i informacyjnych



Poz.	Nazwa
1	Logo (obie strony)
2	Wskazówka Funkcja hamowania
3	Tabliczka znamionowa
4	Q _{maks.} XXXX kg
5	Tabliczka informacyjna: Niebezpieczeństwo przygniecenia
6	Jungheinrich PROFISHOP

1.2 Tabliczka znamionowa

Jungheinrich PROFISHOP AG & Co. KG
Haferweg 24, 22769 Hamburg, GERMANY
Hersteller / Manufacturer

9 Produktbezeichnung / Product Type Artikelnummer / Item Number 2

8 Typ / Type Option / Option 3

7 Seriennummer / Serial Number Baujahr / Year of Manufacture 4

6 Nenntragfähigkeit / Rated Capacity Leergewicht / Weight 5

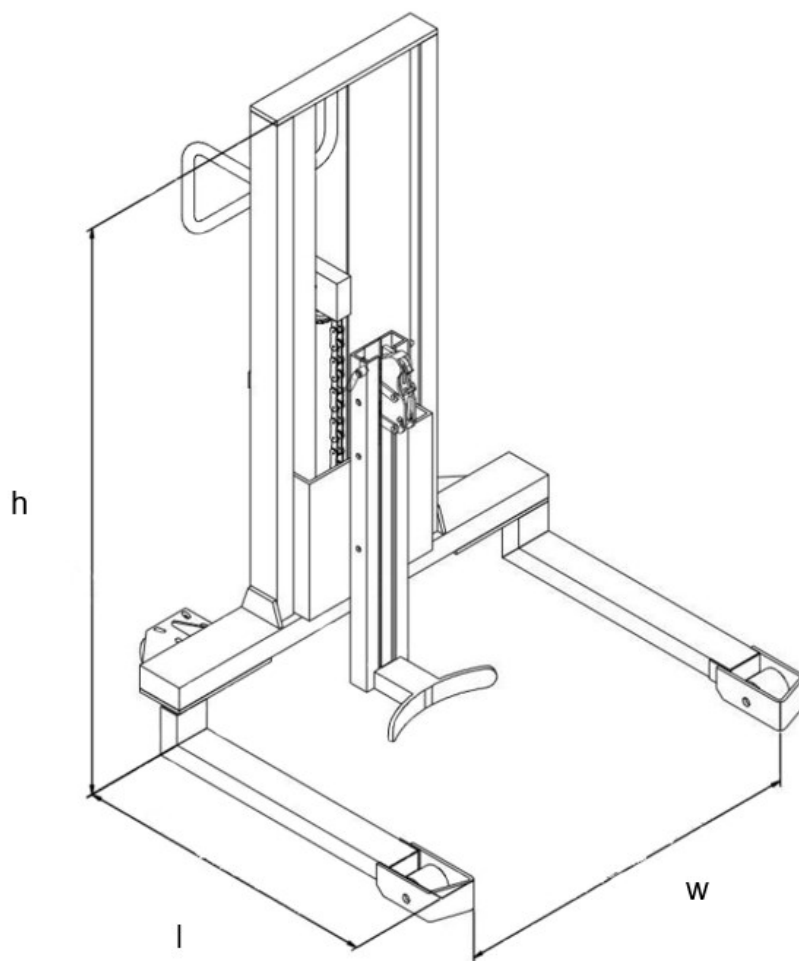
CE UK CA Made in

Rys. 1: Tabliczka znamionowa (schemat)

Poz.	Informacja
1	Nazwa i adres producenta
2	Numer produktu
3	Opcja
4	Rok produkcji
5	Masa własna
6	Udźwig znamionowy
7	Numer seryjny
8	Typ
9	Nazwa produktu

D Dane techniczne

1 Wymiary



2 Parametry

Nazwa	Wartość	Jednostka
Oznakowanie		
Oznaczenie typu producenta	DT 350	–
Udźwig (Q)	350	kg
Wymiary podstawowe		
Wysokość (wys.)	1545	mm
Szerokość (szer.)	1146	mm
Długość (dł.)	1100	mm
Masa	131	kg
Maks. średnica beczki	572	mm

Prawidłowe warunki otoczenia

Warunki	Wartość
Obszar zastosowania	Do zastosowań w pomieszczeniach
Dopuszczalna temperatura otoczenia	od +5°C do +40°C
Minimalne natężenie światła	50 Lx

E Pierwsze uruchomienie i transport

1 Pierwsze uruchomienie

Przygotowanie do uruchomienia

- Skontrolować tabliczki ostrzegawcze i informacyjne pod kątem kompletności i integralności. Uszkodzone lub brakujące tabliczki należy wymienić.
- Skontrolować wszystkie dostarczone elementy pod kątem uszkodzeń transportowych.
- Skontrolować pod względem działania elementy obsługi, rolki, osie kół i osie podnośnika nożycowego.
- Uszkodzenia transportowe i brakujące elementy niezwłocznie zgłosić u przewoźnika.

2 Transport

⚠ PRZESTROGA!

Niedostatecznie zabezpieczony transport!

Szkody materialne i obrażenia ciała przez niezabezpieczony ładunek.

- ▶ Odpowiednio zabezpieczyć urządzenie podczas transportu na ciężarówce lub przyczepie.
- ▶ Użyć zaczepów mocujących w ciężarówce lub przyczepie.
- ▶ Załadunek urządzenia może być wykonywany tylko przez przeszkolony do tego celu personel i z zachowaniem obowiązujących przepisów.

⚠ OSTRZEŻENIE!

Niedostatecznie zabezpieczony ładunek!

Szkody materialne i obrażenia ciała przez spadający ładunek.

- ▶ Stosować tylko dźwigi i sprzęt do podnoszenia o wystarczającym udźwigu.
- ▶ Sprzęt do podnoszenia podczepiać tylko w przeznaczonych do tego celu punktach podwieszania.
- ▶ Należy upewnić się, że w obszarze pod zawieszonym ładunkiem nie znajdują się ludzie.
- ▶ Podczas transportu dźwigowego należy usunąć ludzi ze strefy zagrożenia.

F Eksploatacja

⚠ PRZESTROGA!

Zderzenie z osobami stojącymi w pobliżu!

Uszkodzenia ciała.

- ▶ Przed poruszeniem urządzenia, podniesieniem lub opuszczeniem ładunku: usunąć osoby ze strefy zagrożenia.
 - ▶ W przypadku potencjalnego zagrożenia dla osób należy odpowiednio wcześniej podać sygnał ostrzegawczy.
 - ▶ Jeśli zagrożone osoby nie opuszczą strefy zagrożenia: natychmiast zatrzymać urządzenie.
-

1 Codziennie przed przystąpieniem do pracy kontrolować urządzenie

Regularna kontrola umożliwia wczesne wykrycie wad lub usterek urządzenia i ich usunięcie. Wydłuża to żywotność produktu i pozwala na bezpieczne użytkowanie.

Sprawdzanie urządzenia pod kątem uszkodzeń i braków przed uruchomieniem na początku zmiany

- Zdjąć ładunek i ustawić nośnik ładunku w dolnej pozycji.
- Skontrolować wizualnie każdy podzespół pod kątem odkształcenia lub pęknięć.
- Skontrolować mechanizm podnoszenia pod kątem prawidłowego działania i płynności ruchu. Zwrócić uwagę na nietypowe odgłosy i blokady.
- Sprawdzić, czy nośnik ładunku i wspornik nie są zużyte lub uszkodzone.
- Sprawdzić, czy nie występują nieszczelności w układzie hydraulicznym.
- Skontrolować rolki pod kątem prawidłowego działania i płynności ruchu.
- Sprawdzić i w razie potrzeby uzupełnić poziom oleju hydraulicznego.
- Sprawdzić pionowe wydłużenie mechanizmu podnoszącego.
- Sprawdzić połączenia śrubowe i nakrętki pod kątem dokręcenia.
- Sprawdzić, czy tabliczki i ostrzeżenia są kompletne i czytelne.
- Uszkodzenia lub braki na urządzeniu lub na oprzyrządowaniu niezwłocznie zgłosić personelowi nadzorującemu.
- Wyłączyć z użytkowania urządzenie wykazujące uszkodzenia lub braki elementów zabezpieczających i wykonać konserwację przed ponownym użyciem.
- Sprawdzić, czy haki mocujące nie są zużyte i w razie potrzeby naprawić.

2 Unoszenie ładunku

⚠ OSTRZEŻENIE!

Niedostatecznie zabezpieczony ładunek!

Szkody materialne i obrażenia ciała przez spadający ładunek.

- ▶ Nie transportować ładunku, który nie jest zabezpieczony i odpowiednio osadzony na nośniku.
 - ▶ Jeśli występuje ryzyko przewrócenia ładunku: Podjąć odpowiednie środki ochronne.
-

NOTYFIKACJA

Przekroczenie dopuszczalnego udźwigu!

Uszkodzenie urządzenia przez zbyt ciężki ładunek.

- ▶ Przestrzegać udźwigu maksymalnego.
-

Podnoszenie beczki

- Umieścić beczkę między dwoma ramionami podporowymi.
- Zaciągnąć hamulec postojowy na rolce skrętnej.
- Poruszyć dyszlem w górę i w dół, zaczepiając jednocześnie hakiem montażowym o górną krawędź beczki.
- Nadal poruszać dyszlem w górę i w dół, aż do osiągnięcia żądanej wysokości (maks. wysokość podnoszenia 750 mm).

Beczka jest uniesiona.

3 Poruszanie ładunku

⚠ OSTRZEŻENIE!

Niezabezpieczony ładunek!

Niebezpieczeństwo uszkodzenia ciała i szkód materialnych na skutek nagłego przewrócenia ładunku.

- ▶ Upewnić się, że ładunek jest w odpowiednim stanie.
 - ▶ Należy transportować wyłącznie odpowiednio zabezpieczone i uniesione ładunki.
-

⚠ PRZESTROGA!

Niezamierzone opuszczenie ładunku!

Uszkodzenia ciała na skutek zmiążdżenia.

- ▶ Nigdy nie wkładać części ciała między ładunek a podłoże.
-

Transport beczki

Warunki

- Beczka znajduje się w najniższej pozycji.
- Hamulec postojowy jest zwolniony.
- Aby skręcić w lewo lub w prawo, należy przesunąć dyszel w bok.

Urządzenie będzie poruszało się w wybranym kierunku.

4 Opuszczanie ładunku

⚠ PRZESTROGA!

Opuszczające się ciężkie ładunki!

Uszkodzenia ciała na skutek zmiążdżenia.

- ▶ Ładunek opuszczać powoli w sposób kontrolowany.
- ▶ Nie wkładać części ciała pomiędzy ładunek a podłoże.
- ▶ Nosić obuwie ochronne.

NOTYFIKACJA

Podwyższone obciążenie udarowe!

Uszkodzenie lub nieprawidłowe działanie urządzenia przez za szybkie opuszczanie ładunku.

- ▶ Ładunek opuszczać powoli w sposób kontrolowany.

- Jeśli urządzenie ma być poruszane po odstawieniu ładunku, należy zwrócić uwagę na wystarczającą ilość miejsca do manewrowania.

Opuszczanie beczki

- Obrócić pokrętło dźwigni opuszczającej w lewo i powoli opuścić beczkę.

- Pokrętło dźwigni opuszczającej należy przekręcać ostrożnie, aby uniknąć uszkodzenia beczki lub podnośnika.

Beczka jest opuszczona.

5 Wyhamowanie urządzenia

Powolne wyhamowanie urządzenia

- Pociągnąć dyszel w kierunku przeciwnym do kierunku jazdy aż do zatrzymania urządzenia.

Urządzenie zatrzymało się.

6 Zaparkować urządzenie

Bezpieczne odstawianie urządzenia

- Odstawić urządzenie na płaskiej i równej powierzchni.
- Całkowicie opuścić nośnik ładunku.
- Ustawić dyszel w taki sposób, aby nie przeszkadzał w innych czynnościach.
- Zaciągnąć hamulec postojowy na rolce skrętnej.

Urządzenie jest bezpiecznie zaparkowane.

G Konserwacja i utrzymanie w należytym stanie

1 Usuwanie usterek i błędów

- W przypadku wystąpienia usterki w urządzeniu: Przeprowadzić następujące czynności w celu usunięcia usterki.
- Jeśli wystąpią problemy z przeprowadzeniem czynności lub jeśli usterka nie została usunięta pomimo wykonania czynności: skontaktować się z działem obsługi klienta producenta.

⚠ PRZESTROGA!

Niewłaściwa konserwacja!

Szkody materialne i obrażenia osób na skutek awarii ważnych elementów.

- ▶ Stosować tylko oryginalne części zamienne producenta.
 - ▶ Prace serwisowe i konserwacyjne należy zlecać tylko personelowi specjalnie przeszkolonemu do tego celu.
 - ▶ Przy wymianie rolek należy uważać, by nie doszło do pochylenia urządzenia (np. zawsze wymieniać równocześnie lewą i prawą stronę).
 - ▶ Przy naprawie oraz wymianie komponentów zwracać uwagę na wartości nastawcze specyficzne dla urządzenia.
-

Tabela usterek

Usterka	Możliwa przyczyna	Usuwanie usterek
Nośnik ładunku nie podnosi, mimo że pompa hydrauliczna działa poprawnie.	Powietrze w układzie hydraulicznym.	Odpowietrzyć układ hydrauliczny.
	Uszkodzona pompa hydrauliczna.	Sprawdzić pompę hydrauliczną i w razie potrzeby wymienić.
	Ładunek jest zbyt ciężki (załączony zawór przeciążeniowy).	Zmniejszyć ładunek.
	Dźwignia sterująca jest niepoprawnie ustawiona.	Ustawić dźwignię sterującą lub korbowód.
	Zawór opuszczania nie zamyka się lub korpus zaworu jest nieszczelny na skutek zabrudzenia.	Wyczyścić zawór opuszczania lub korbowód, a jeśli to konieczne – wymienić je.
	Zbyt niski poziom oleju hydraulicznego w zbiorniku oleju hydraulicznego.	Opuścić nośnik ładunku i uzupełnić olej hydrauliczny.
	Lepkość oleju hydraulicznego jest zbyt wysoka.	Stosować odpowiedni olej hydrauliczny.
	Zawór opuszczania nie współpracuje z dźwignią sterującą.	Wyregulować nakrętkę korbowodu.
	Nośnik ładunku nie osiąga górnej pozycji.	Zbyt niski poziom oleju hydraulicznego w zbiorniku oleju hydraulicznego.
Podniesiony ładunek opuszcza się powoli lub wcale.	Temperatura otoczenia jest za niska, olej hydrauliczny zbyt ciągliwy.	Podwyższyć temperaturę otoczenia.
	Siłownik hydrauliczny jest uszkodzony lub odkształcony.	Wymienić lub naprawić elementy.
Podniesiony nośnik ładunku opuszcza się automatycznie.	Nieszczelna jednostka hydrauliczna.	Sprawdzić jednostkę hydrauliczną i jeśli to konieczne wymienić.
	Zawór opuszczania nie zamyka się lub korpus zaworu jest nieszczelny na skutek zabrudzenia.	Ustawić, oczyścić lub wymienić zawór.

2 Konserwacja

⚠ PRZESTROGA!

Niekontrolowany ruch urządzenia!

Uszkodzenia ciała i szkody materialne na skutek nagłego poruszenia się urządzenia.

- ▶ Jeśli urządzenie nie jest użytkowane lub przed pracami konserwacyjnymi należy bezpiecznie zaparkować.
 - ▶ Jeśli to możliwe: Wyłączyć urządzenie.
 - ▶ Jeśli to możliwe: Użyć hamulca postojowego.
-

⚠ PRZESTROGA!

Dezaktywowane urządzenia zabezpieczające!

Obrażenia i szkody materialne spowodowane dezaktywowanymi urządzeniami zabezpieczającymi.

- ▶ Nigdy nie dezaktywować urządzeń zabezpieczających (np. wyłącznika awaryjnego).
 - ▶ Naprawy może wykonywać wyłącznie personel specjalistyczny.
-

2.1 Częstotliwość konserwacji

Warunki

- Urządzenie eksploatowane jest w trybie jednozmianowym.
- Urządzenie eksploatowane jest w normalnych warunkach, patrz strona 8.
- Wykonywać konserwacje rzędzenia zgodnie z podanymi interwałami.
- Przy podwyższonych wymaganiach eksploatacyjnych jak w warunkach dużego zapylenia, znacznych wahaniami temperatury lub w trybie wielozmianowym: częstotliwość należy odpowiednio zwiększyć.

Częstotliwość konserwacji	Konserwacja
Codziennie.	Przed przystąpieniem do pracy skontrolować urządzenie, patrz strona 20
Po każdym czyszczeniu i pracach konserwacyjnych.	<ul style="list-style-type: none"> – Nasmarować urządzenie w wyznaczonych miejscach, patrz strona 27. – Skontrolować układ hydrauliczny, odpowietrzyć i/lub uzupełnić olej.
Po pierwszych 100 roboczogodzinach.	<ul style="list-style-type: none"> – Dokręcić nakrętki kół i sworznie. – Sprawdzić, czy nie występują nieszczelności w układzie hydraulicznym. – Sprawdzić, czy zamontowane są pierścienie zabezpieczające, zawleczki zabezpieczające i zawleczki.
Co miesiąc.	<ul style="list-style-type: none"> – Nasmarować wszystkie łożyska i wały środkiem smarowym o dużej trwałości. – Usunąć zanieczyszczenia i ciała obce.
Co 3 miesiące.	Sprawdzić ustawienie zaworu spustowego.
Co 4000 godzin pracy, jednak nie rzadziej niż raz na 6 miesięcy.	<ul style="list-style-type: none"> – Sprawdzić olej hydrauliczny i wymienić, jeśli to konieczne (częściej, jeśli olej jest bardzo ciemny lub zanieczyszczony lub ulega koagulacji). – Sprawdzić wszystkie części urządzenia pod kątem zużycia i wymienić uszkodzone części.
Co roku lub po wystąpieniu sytuacji nietypowych.	Kontrola bezpieczeństwa po dłuższym okresie eksploatacji lub po wystąpieniu sytuacji nietypowych, patrz strona 28.

2.2 Materiały eksploatacyjne

Środki smarowe

Środki smarowe		Wartość	Jednostka
Olej hydrauliczny	Typ oleju	ISO VG 46	-
	Lepkość	46	cSt przy 40°C
	Ilość uzupełniona	0,3	litry
Uniwersalny środek smarny		Lakier ślizgowy zawierający MoS2	-

3 Konserwacja

3.1 Kontrola bezpieczeństwa po dłuższym okresie eksploatacji lub po wystąpieniu sytuacji nietypowych

→ Przeprowadzić kontrolę bezpieczeństwa zgodnie z przepisami krajowymi. Mogą one odbiegać od kroków podanych poniżej.

Warunki

- Osoba kontrolująca jest wykwalifikowana do następującej kontroli.
 - Osoba przeprowadzająca kontrolę jest bezstronna w stosunku do okoliczności eksploatacyjnych i ekonomicznych i ocenia urządzenie wyłącznie na podstawie jego bezpieczeństwa.
 - Osoba przeprowadzająca kontrolę posiada wystarczającą wiedzę i doświadczenie, aby móc ocenić stan urządzenia zabezpieczającego i jego skuteczność zgodnie z zasadami techniki i zasadami testowania opisanego urządzenia.
- Skontrolować stan techniczny urządzenia pod względem bezpieczeństwa w razie wypadku.
 - Dokładnie sprawdzić urządzenie pod kątem uszkodzeń.
 - Sporządzić pisemny protokół z kontroli i przechowywać go przez co najmniej 2 lata. Odpowiedzialność za protokół kontroli spoczywa na użytkowniku.
 - Stwierdzone braki należy usunąć przed ponowną eksploatacją.
 - Jeśli kontrola wypadła pozytywnie: Nakleić plaketkę kontrolną na urządzeniu.

H Unieruchomienie, przechowywanie i utylizacja

1 Wyłączenie z eksploatacji

1.1 Unieruchomienie urządzenia

- Dokładnie wyczyścić urządzenie.
- Sprawdzić i w razie potrzeby uzupełnić poziom oleju hydraulicznego.
- Wszystkie elementy mechaniczne niepokryte farbą posmarować cienką warstwą oleju lub smaru.
- Przesmarować urządzenie.

1.2 Ponowne uruchomienie urządzenia po unieruchomieniu

- Dokładnie wyczyścić urządzenie.
- Nasmarować urządzenie.
- Sprawdzić, czy w oleju hydraulicznym nie ma wody kondensacyjnej i jeśli konieczne wymienić olej hydrauliczny.
- Uruchomić urządzenie.
- Natychmiast po uruchomieniu przeprowadzić kompleksową kontrolę działania.

2 Składowanie

2.1 Przechowywanie urządzenia

NOTYFIKACJA

Nieprawidłowe przechowywanie!

Szkody materialne.

- ▶ Przechowywać urządzenie wyłącznie w suchym i wolnym od mrozu środowisku.
- ▶ Podeprzeć urządzenie w taki sposób, aby roki mogły się obracać.

Przechowywanie urządzenia

Warunki

- Urządzenie będzie wyłączone z eksploatacji dłużej niż dwa miesiące (np. ze względów operacyjnych).
- Unieruchomienie zostało przygotowane zgodnie z opisem, patrz strona 29.
- Chronić urządzenie przed korozją lub kurzem, np. za pomocą plandeki.
- Jeśli urządzenie ma być unieruchomione przez okres dłuższy niż sześć miesięcy: Skontaktować się z działem obsługi producenta w celu podjęcia dalszych działań.

3 Usuwanie

3.1 Wyłączanie urządzenia z eksploatacji

- Przy wyłączaniu urządzenia z eksploatacji należy stosować się do przepisów obowiązujących w kraju użytkowania.

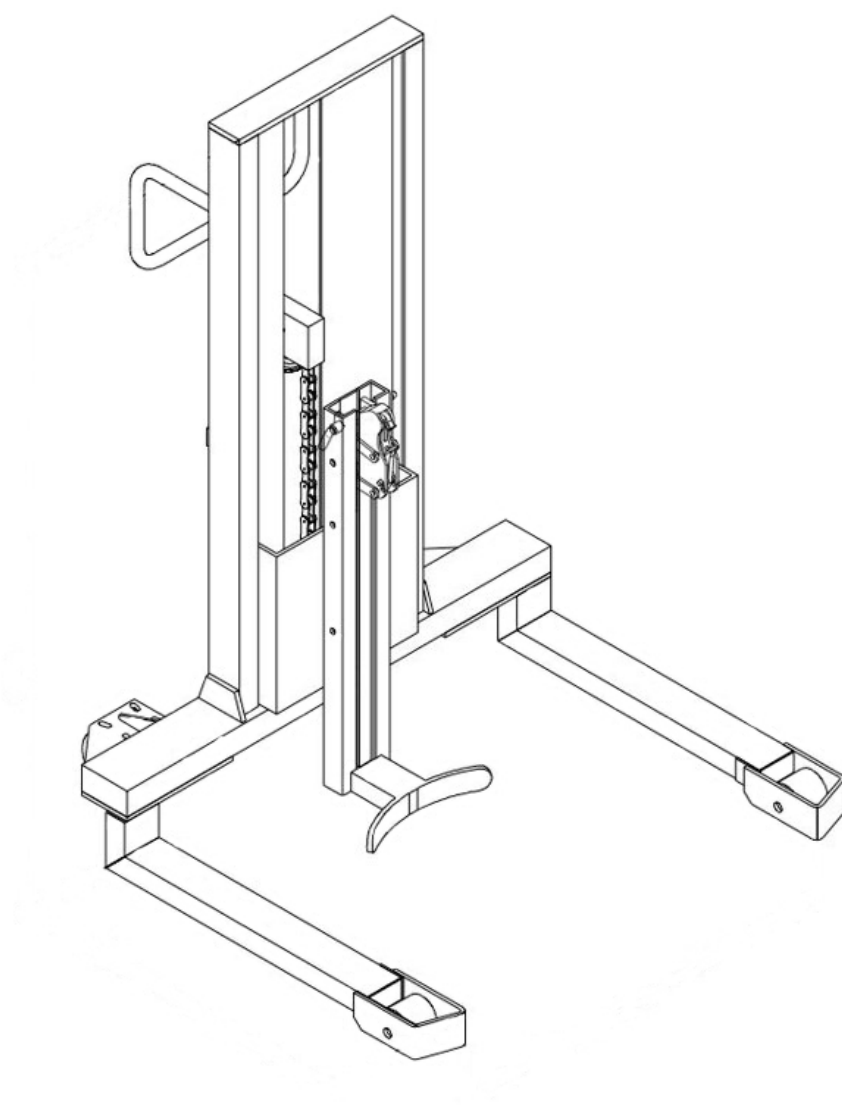
3.2 Utylizacja urządzenia

- Przy utylizacji urządzenia i materiałów eksploatacyjnych należy przestrzegać przepisów obowiązujących w danym kraju.

DT 350

Návod k obsluze

cs-CZ



Autorské právo

Tento dokument nesmí být předán ani kopírován vcelku ani formou jeho částí.

Autorské právo k tomuto dokumentu náleží společnosti Jungheinrich PROFISHOP AG & Co. KG.

Haferweg 24

22769 Hamburg

Pro servisní požadavky a objednávky

Německo

0800 / 558833 - 4

service@jh-profishop.de

Mezinárodní

service@jungheinrichshop.com

Obsah

A	O tomto návodu	5
1	Rozsah platnosti a cílová skupina	5
2	Pokyny a upozornění	6
B	Bezpečnost	7
1	Účel použití	7
2	Povinnosti jednotlivých osob	7
3	Bezpečnostní pokyny pro jednotlivé fáze provozu	9
3.1	Přeprava	9
3.2	Provoz	9
3.3	Údržba	11
4	Přestavba a změny	11
5	Zbytková rizika	12
C	Konstrukce a funkce	13
1	Označení a popisky	14
1.1	Výstražné štítky a štítky s upozorněním	14
1.2	Typový štítek	15
D	Technická data	16
1	Rozměry	16
2	Výkonová data	16
E	Prvotní uvedení do provozu a přeprava	18
1	První uvedení do provozu	18
2	Přeprava	18
F	Provoz	19
1	Každý den proveďte před použitím kontrolu přístroje	19
2	Zvednutí břemene	20
3	Pojezd s břemenem	21
4	Spuštění břemene	22
5	Brzdění přístroje	22
6	Odstavení přístroje	22
G	Údržba a opravy	23
1	Poruchy a odstranění chyb	23
2	Údržba	25
2.1	Intervaly údržby	25
2.2	Provozní prostředky	26
3	Údržba	27
3.1	Provedení bezpečnostní kontroly po stanovené době a po mimořádných událostech	27

H	Odstávka, skladování a likvidace	28
1	Odstavení.....	28
1.1	Odstávka přístroje.....	28
1.2	Uvedení přístroje do provozu po odstávce.....	28
2	Skladování.....	28
2.1	Skladování přístroje.....	28
3	Likvidace	29
3.1	Uvedení přístroje mimo provoz.....	29
3.2	Likvidace přístroje	29

A O tomto návodu

Tento návod k obsluze popisuje správné použití výrobků, uvedených v seznamu v kapitole „Rozsah platnosti“, viz strana 5. Všechny výrobky značky Jungheinrich jsou vyvíjeny a vyráběny v souladu s aktuálním stavem moderní techniky. Při nesprávné manipulaci ale mohou vzniknout nebezpečí. Dodržujte příslušné pokyny a přečtěte si pozorně návod k obsluze. Návod k obsluze je součástí přístroje a je platný pro všechny uvedené varianty přístroje. Návod k obsluze popisuje bezpečné a správné použití ve všech fázích provozu.

→ Při jakýchkoliv technických otázkách kontaktujte svého autorizovaného servisního partnera.

Zvedák barelů popsaný v tomto návodu k obsluze se používá k nakládání, vykládání a přemísťování barelů.

1 Rozsah platnosti a cílová skupina

Rozsah platnosti

Tento dokument je určen pro následující zařízení:

– DT 350

Cílové skupiny

Provozovatelem nebo obsluhou ve smyslu tohoto návodu k obsluze je každá fyzická nebo právnická osoba, která popsaný přístroj sama používá nebo smluvně k tomuto účelu poskytuje. Ve zvláštních případech (např. pronájem) je provozovatelem osoba, které přísluší plnit povinnosti provozovatele podle stávajících smluvních ujednání mezi provozovatelem a obsluhou.

Cílová skupina	Úkoly
Provozovatel	<ul style="list-style-type: none">– Ponechávejte tento návod k obsluze k dispozici v místě použití přístroje i k pozdějšímu použití.– Zajistěte, aby byl přístroj správně používán pouze školeným a schváleným personálem.– Dbejte, aby si zaměstnanci přečetli tento návod k obsluze a dodržovali jeho pokyny včetně související dokumentace, především pak bezpečnostní a výstražné pokyny, viz strana 7.– Dodržujte další ustanovení a předpisy, související s přístrojem.
Obsluha	<ul style="list-style-type: none">– Přečtení tohoto návodu k obsluze a související dokumentace, dodržování pokynů, které jsou zde uvedeny, především pak bezpečnostních a výstražných pokynů, viz strana 7.– Zajištění správného použití přístroje v souladu s bezpečnostními ustanoveními.

Tab. 1: Úkoly provozovatele a obsluhy

2 Pokyny a upozornění

Obecné pokyny

- Označení dalších informací a vysvětlivek.

Struktura výstražných pokynů

V tomto dokumentu jsou používány výstražné pokyny, které varují před rizikem úrazu a hmotných škod.

- Tyto výstražné pokyny si přečtěte a vždy je dodržujte.
- Dodržujte všechna opatření, která jsou označena výstražným symbolem.

V závislosti na závažnosti a pravděpodobnosti nebezpečí rozlišujeme tyto stupně výstrahy:

⚠ NEBEZPEČÍ!

Upozornění na extrémně nebezpečnou situaci. Nedodržení tohoto pokynu vede k závažnému úrazu s trvalými následky nebo ke smrtelnému úrazu.

⚠ VAROVÁNÍ!

Upozornění na extrémně nebezpečnou situaci. Nedodržení tohoto pokynu může vést k závažnému úrazu s trvalými následky nebo ke smrtelnému úrazu.

⚠ UPOZORNĚNÍ!

Upozornění na nebezpečnou situaci. Nedodržení tohoto pokynu může mít za následek lehké nebo středně těžké úrazy.

OZNÁMENÍ

Upozornění na nebezpečí hmotných škod. Nedodržení tohoto předpisu může vést ke vzniku věcných škod.

Struktura pokynů k postupům

Pokyny k postupům mají v tomto dokumentu následující strukturu:

Cíl postupu

Předpoklady

- Předpoklad postupu.

Potřebné nářadí a materiál

- Nástroje a materiál, které jsou nezbytné k postupu (uvedení volitelně)

- Jednotlivý krok
- Jednotlivý krok
 - Postupné jednotlivé kroky postupu

Výsledek postupu

B Bezpečnost

Kapitola věnovaná bezpečnosti obsahuje důležité pokyny k bezpečné manipulaci s popisovaným výrobkem. Nedodržení popsanych opatření může mít za následek hmotné škody a úrazy, včetně smrtelných.

- Před uvedením do provozu a zahájením obsluhy přístroje: Pozorně si přečtěte kapitolu, která je věnována bezpečnosti.
- Popisovaný přístroj používejte výhradně v souladu s údaji tohoto dokumentu.

1 Účel použití

Popisované zařízení je navrženo pro bezpečnou přepravu barelů a je určeno k soukromému i komerčnímu použití.

Okolní podmínky pro použití v souladu s určením

Extrémní okolní podmínky způsobují trvalé poškození přístroje.

- Používejte přístroj pouze za schválených podmínek, viz strana 16.
- Přístroj nepoužívejte v prostoru nebo v prostředí s vysokým stupněm vlhkosti.
- Nepoužívejte přístroj v prostoru nebo v prostředí s nebezpečím exploze nebo požáru.
- Nepoužívejte přístroj v prostoru nebo v prostředí s vysokou prašností.
- Přístroj nesmíte používat ve venkovních prostorech.
- Nepoužívejte přístroj v prostoru nebo v prostředí, které způsobuje korozi.
- Nepoužívejte přístroj za teplot mimo jejich dovolený rozsah, viz strana 17.

Možné nesprávné použití

Nevhodné použití zařízení ohrožuje osoby, způsobí hmotné škody a zkracuje životnost zařízení.

Zařízení není vhodné pro následující použití:

- Přeprava osob.
- Přeprava břemene na nakloněné plošině nebo překonání stoupání.
- Přeprava nedostatečně zabezpečeného břemene.
- Pojezd zařízení s elektrickými nebo mechanickými pomůckami.

2 Povinnosti jednotlivých osob

Povinnosti provozovatele

Nesprávně připravený přístroj může mít za následek vážné poškození nebo úrazy. Provozovatel je zavázán k provedení následujících kroků:

- Zajištění použití přístroje v souladu s určeným účelem.
- Zajištění technicky bezvadného stavu přístroje.
- Instalace všech výstražných štítků a štítků s upozorněním na přístroji v jazyce, který je obsluze přístroje srozumitelný.
- Poškozené nebo chybějící výstražné štítky a štítky s upozorněním musíte na přístroji nahradit.

- Zajištění dodržování předpisů BOZP, bezpečnostně technických pravidel, předpisů k likvidaci odpadu a směrnic pro provoz, údržbu a opravy.
- Zajištění vhodného ochranného vybavení pro obsluhu.
- Poskytnutí návodu k obsluze v místě použití.
- Archivace zkušebních protokolů po dobu minimálně 2 let.

Povinnosti obsluhy

Nezodpovědná manipulace se zařízením může mít za následek vážné poškození nebo úrazy. Obsluha má povinnost provést následující činnosti:

- Doložení schopnosti obsluhovat přístroj.
- Doložení pověření provozovatelem nebo jeho právním zástupcem.
- Zákaz použití přístroje nepovolanými osobami.
- Použití bezpečnostní obuvi nebo ochranného vybavení podle legislativních a provozních ustanovení během obsluhy přístroje.
- Převzetí odpovědnosti za správnou obsluhu přístroje během obsluhy přístroje.
- Při poškození přístroje během obsluhy provedení vypnutí součástí, relevantních z hlediska bezpečnosti a informování dozorujícího personálu.
- Před zvednutím barelu se ujistěte, že není překročena maximální přípustná nosnost.

3 Bezpečnostní pokyny pro jednotlivé fáze provozu

3.1 Přeprava

Bezpečná přeprava zařízení

Nedostatečně zabezpečená přeprava může mít za následek vznik úrazů a hmotných škod.

- Před zahájením přepravy zařízení odstraňte břemeno.
- Používejte zvedací zařízení s dostatečnou jmenovitou nosností.
- Před zahájením nakládky zajistěte přívěs nebo nákladní automobil proti samovolnému rozjezdu.
- Příklad správně uvažte za vázací oka na nákladním automobilu nebo přívěsu.
- Při podkládání: Zabraňte sklouznutí nebo převrácení použitím klínů nebo dřevěných špalků.

3.2 Provoz

Bezpečná obsluha přístroje

Nejistá obsluha přístroje může mít za následek vážné hmotné škody a úrazy osob.

- Na prostředku pro uchopení břemene nikdy nepřepřavujte osoby.
- Vždy se dívejte se ve směru pojezdu.
- Pokud břemeno brání výhledu: Couvněte nebo požádejte další osobu, aby v prostoru před přístrojem včas varovala před nebezpečím.
- Nikdy nedávejte chodidla nebo jiné části těla do prostoru pohyblivých válečků.
- Rychlost pojezdu upravte podle místních podmínek.
- V zatáčkách, v úzkých průchodech a na nepřehledných místech snižte rychlost a dávejte pozor na rozměry přístroje.
- Nejezděte do stoupání nebo klesání.
- Dodržujte dostatečnou brzdovou vzdálenost od vozíků, které se pohybují před vámi.
- Brzdovou vzdálenost musíte upravit kvalitě jízdniho povrchu.
- Brzdění nebo náhlé zabrzdění omezte pouze na nebezpečné situace.
- Nezatáčejte příliš rychle.
- Na nepřehledných místech nepředjíždějte.
- Nevyklánějte se ani nevysunujte části těla z prostoru obsluhy.
- Přepravované břemeno spusťte co nejnižší.
- Pokud hrozí, že břemeno ztratí stabilitu: Přerušete jízdu a spusťte břemeno dolů.

Dodržujte požadavky na jízdní dráhu a pracovní prostory

Nerespektováním individuálních okolních podmínek může mít za následek závažné hmotné škody a úrazy osob.

- Jezděte pouze na rovných cestách, schválených pro provoz.
- Dodržujte dostatečnou bezpečnostní vzdálenost mezi ojí a regály/zdmi.
- Nejezděte do stoupání nebo klesání, pokud to není v tomto dokumentu výslovně dovoleno.
- Stav a povaha vozovky má podstatný vliv na brzdou dráhu. Upravte způsob jízdy podmínkám.
- Viditelnost má podstatný vliv na jízdu. Zajistěte dobrý výhled.
- Nepovolané osoby je nutné vykázat z pracovního prostoru.
- Břemena skládejte a skladujte pouze na místech, která jsou k tomu určena.
- Břemeno a přístroj nesmíte nikdy trvale uložit na dopravních a únikových komunikacích a na komunikacích pro záchranné složky nebo před průchody, roletovými vraty a dveřmi.

Vyloučení úrazů třetích osob

V nebezpečném prostoru hrozí nepovolaným osobám zvýšené nebezpečí úrazu.

- Nepovolané osoby je nutné vykázat z nebezpečného prostoru.
- V případě potenciálního nebezpečí pro osoby: Včas vydejte výstražný signál.
- Pokud ohrožené osoby neopustí nebezpečný prostor: Neprodleně přístroj zastavte.

→ Za nebezpečný prostor je považován takový prostor, ve kterém jsou osoby ohroženy přímo pohyby přístroje nebo nepřímo, například pádem břemena.

Vjezd do výtahů a na nakládací plošiny

Ve výtazích a na nakládacích plošinách hrozí vysoká míra nebezpečí vzniku hmotných škod a úrazů osob.

- Výtahy a nakládací plošiny musíte před vjezdem prověřit, zda mají dostatečnou jmenovitou nosnost pro vlastní hmotnost zařízení včetně břemene a řidiče.
- Výtahy a nakládací plošiny musí provozovatel před vjezdem ověřit, zda jsou vhodné k vjezdu a vydat souhlas k vjezdu.
- Vjeďte do výtahu a na nakládací plošinu břemenem napřed a udržujte dostatečnou vzdálenost od bočních stěn.
- Bezpečně zastavte a zajistěte přístroj dříve, než do výtahu nebo na nakládací plošinu vstoupí další osoby.

Bezpečná manipulace s břemenem

Nedostatečně zajištěné břemeno znamená zvýšené riziko vzniku úrazů a hmotných škod.

- Zajistěte správný stav zatížení.
- Nepřemisťujte břemena, která nejsou pečlivě a bezpečně uchycena.
- Existuje riziko převrácení nákladu: Přijměte vhodná bezpečnostní opatření.

Bezpečná přeprava kapalin

Při přepravě kapalin se může těžiště měnit v závislosti na poloze přístroje, a tím může dojít k výraznému narušení stability (např. nádrže).

- Vyvarujte se náhlému/prudkému brzdění nebo akceleraci.
- Před zatáčkami a v zatáčkách snižte rychlost.

3.3 Údržba

Bezpečné provedení údržby

Důkladná a správně provedená údržba je jedním z nejdůležitějších předpokladů bezpečného používání přístroje. Zanedbání pravidelné údržby může vést k výpadku přístroje a zároveň vytváří potenciální nebezpečí pro osoby a provoz.

- Údržbu a opravy provádějte v souladu s intervaly údržby, viz strana 25.
- Údržbu a opravy smí provádět pouze specializovaný personál s příslušnou kvalifikací.
- Pokud si nejste jisti: Kontaktujte zákaznický servis výrobce.
- Používejte pouze originální náhradní díly od výrobce.
- Při opravách a při výměně komponent: Dodržujte hodnoty nastavení pro daný přístroj.
- Při výměně kol zajistěte, aby byla zachována rovnovážná poloha přístroje (např. výměnu levých a pravých kol provádějte vždy současně).
- Bezprostředně po provedení údržby: Proveďte všechny pracovní kroky spojené s obnovou provozu přístroje, viz strana 9.
- Vozík nečistěte hořlavými kapalinami.
- Před prací na hydraulickém agregátu: Spustte úplně dolů prostředek pro uchopení břemene.
- Před prací na čerpadle: Zajistěte vratnou pružinu.

4 Přestavba a změny

Změna konstrukce a funkčnosti přístroje

Všechny přestavby a změny konstrukce přístroje bez souhlasu výrobce mohou mít za následek závažné úrazy osob a hmotné škody. Zaniká jakýkoliv nárok.

Pokud má být přesto provedeny změny, je nutné získat písemný souhlas výrobce, akreditovaného zástupce nebo právního následníka. To se týká mimo jiné, ale ne výlučně, následujících činností:

- Změny s účinkem na jmenovitou nosnost.
- Změny s účinkem na stabilitu.

- Změny s účinkem na funkci obsluhy.
- Změny s účinkem na viditelnost.
- Doplnění nástaveb.

Pracovní rychlost přístroje nesmíte v žádném případě změnit, ani se souhlasem výrobce.

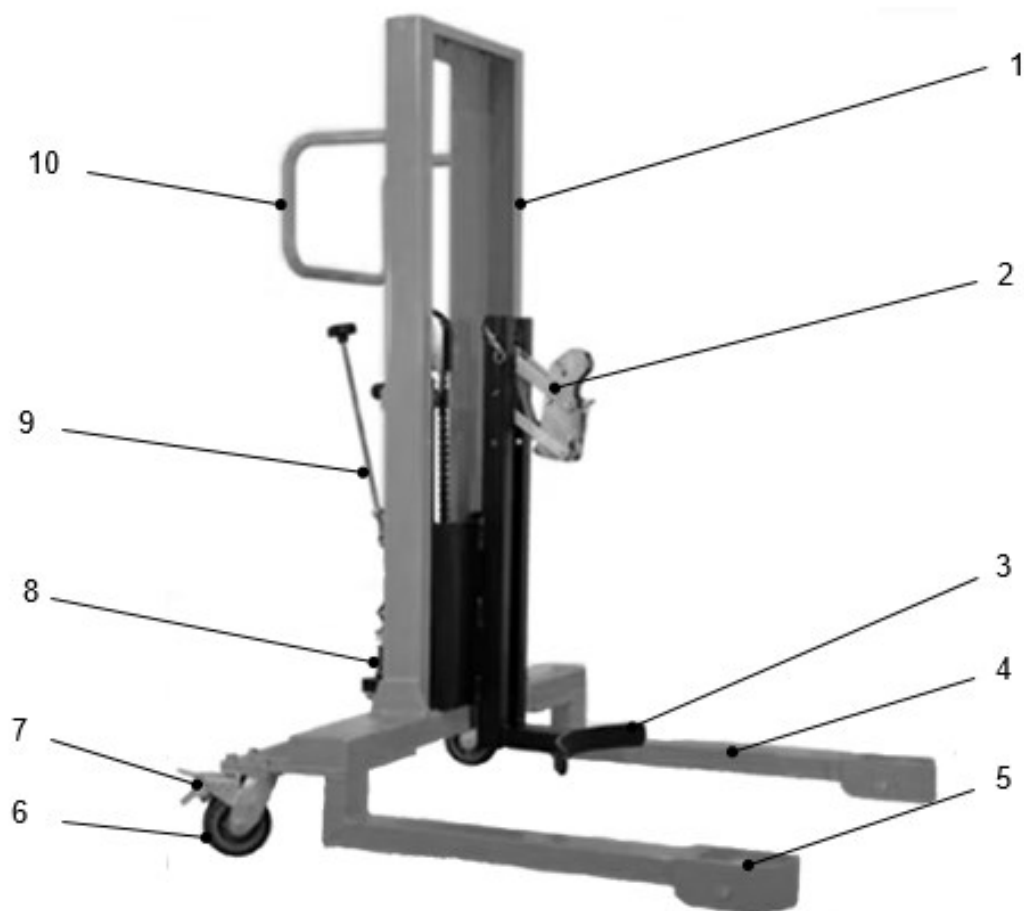
5 Zbytková rizika

Použití provozních prostředků

Nesprávná manipulace s provozními prostředky ohrožuje zdraví, život a životní prostředí.

- Používejte provozní prostředky správně a v souladu s požadavky výrobce.
- Práce s provozními prostředky smí provádět pouze školený odborný personál.

C Konstrukce a funkce

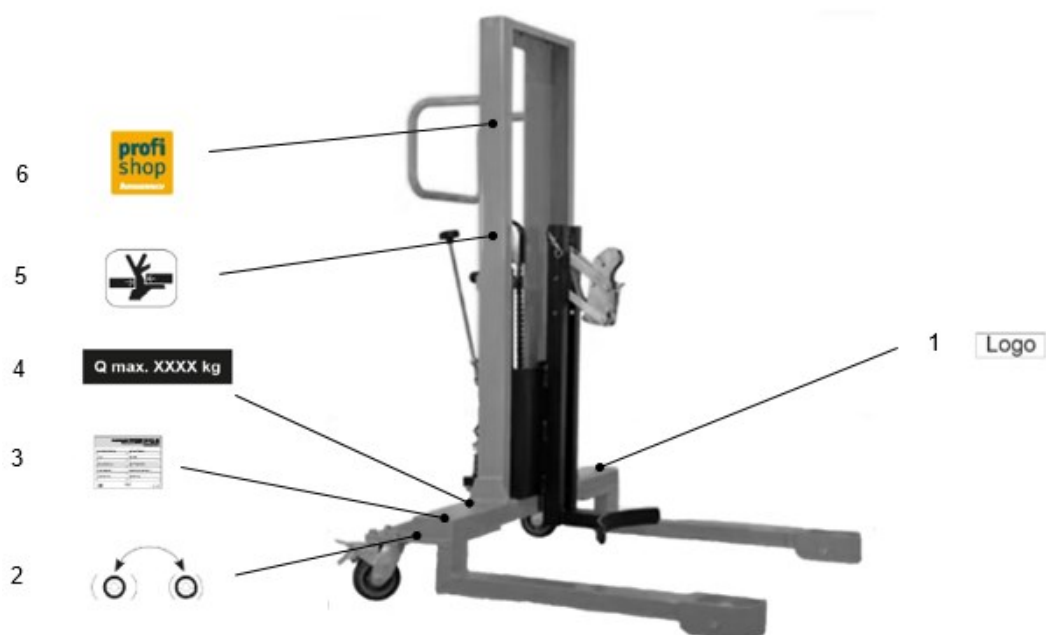


Pol.	Označení	Funkce
1	Rám	Stabilizace břemene a usnadnění přepravy.
2	Zvedací hák	Naložení břemene.
3	Podpěra	Zajištění sudu.
4	Podvozek	Pojíždění se zařízením.
5	Pojezdové kolo	
6	Řízené kolo	
7	Parkovací brzda	Bezpečné odstavení zařízení.
8	Pedál	Spuštění sudu dolů.
9	Spouštěcí mechanismus s otočným knoflíkem	
10	Rukojeť	Řízení a pojíždění se zařízením.

1 Označení a popisky

1.1 Výstražné štítky a štítky s upozorněním

Umístění výstražných štítků a štítků s upozorněním



Pol.	Označení
1	Logo (obě strany)
2	Upozornění na funkci brzdy
3	Typový štítek
4	Q_{\max} XXXX kg
5	Informační štítek „Nebezpečí sevření“
6	Jungheinrich PROFISHOP

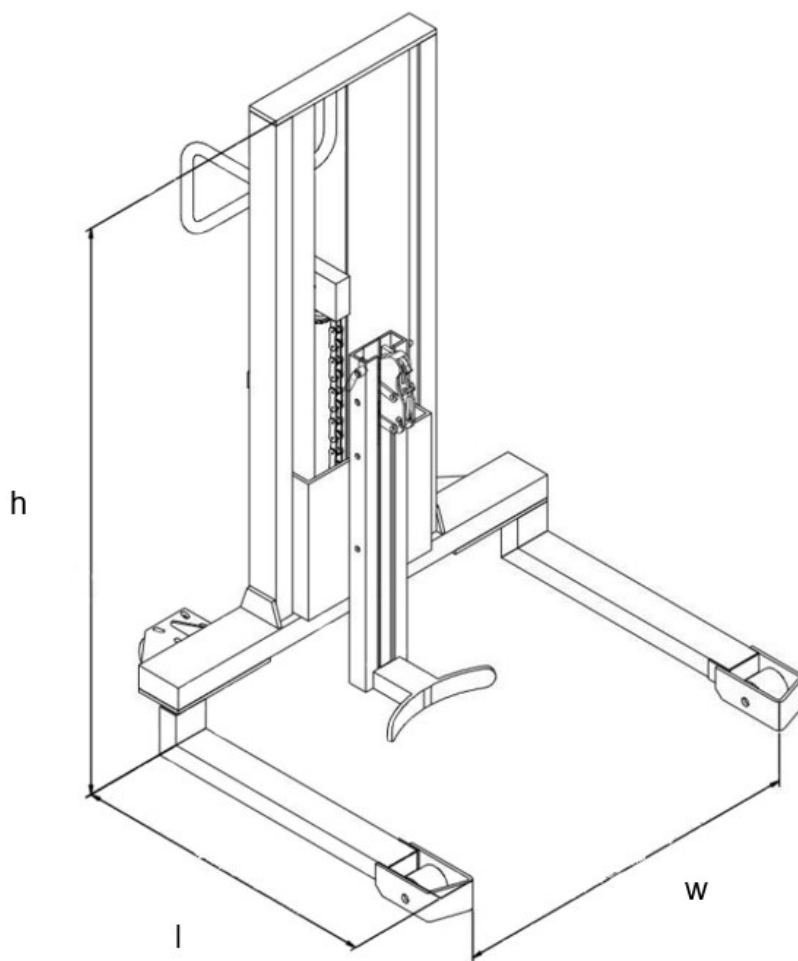
1.2 Typový štítek

Obr. 1: Typový štítek (schematický)

Pol.	Informace
1	Jméno a adresa výrobce
2	Číslo výrobku
3	Volitelné příslušenství
4	Rok výroby
5	Prázdná hmotnost
6	Jmenovitá nosnost
7	Sériové číslo
8	Typ
9	Označení výrobku

D Technická data

1 Rozměry



2 Výkonová data

Označení	Hodnota	Jednotka
Značky		
Typová značka výrobce	DT 350	–
Jmenovitá nosnost (Q)	350	kg
Základní rozměry		
Výška (h)	1545	mm
Šířka (w)	1146	mm
Délka (l)	1100	mm
Hmotnost	131	kg
Max. průměr sudu	572	mm

Okolní podmínky pro použití v souladu s určením

Podmínka	Hodnota
Rozsah použití	Použití ve vnitřních prostorech
Dovolená okolní teplota	+5° C až +40° C
Maximální intenzita osvětlení	50 Lx

F Provoz

⚠ UPOZORNĚNÍ!

Kolize s okolními osobami!

Újmy na zdraví osob.

- ▶ Dříve, než budete přístrojem pohybovat a zvedat nebo spouštět břemeno: Vykažte z nebezpečného prostoru všechny osoby.
 - ▶ V případě potenciálního ohrožení osob je třeba vydat včas výstražný signál.
 - ▶ Pokud ohrožené osoby neopustí nebezpečný prostor: Neprodleně přístroj zastavte.
-

1 Každý den proved'te před použitím kontrolu přístroje

Pravidelnou kontrolou včas rozpoznáte chyby nebo poruchy na přístroji a můžete je odstranit. Tím prodlužujete životnost výrobku a přispíváte k bezpečnému použití.

Na začátku směny zkontrolujte zařízení před uvedením do provozu, zda není vadné nebo poškozené

- Odstraňte z přístroje břemeno a přestavte prostředek pro uchopení břemene do dolní polohy.
- Vizually zkontrolujte každou konstrukční skupinu, zda není deformovaná nebo nemá trhliny.
- Zkontrolujte správné fungování a lehký chod zdvihového mechanismu. Sledujte přítom nezvyklé zvuky a zaseknutí.
- Zkontrolujte opotřebení a poškození prostředku pro uchopení břemene a držáku.
- Zkontrolujte těsnost hydraulického systému.
- Zkontrolujte správnou funkci a dobrou pohyblivost kol.
- Zkontrolujte hladinu hydraulického oleje a podle potřeby hydraulický olej dolijte.
- Zkontrolujte vertikální dilataci zdvihového mechanismu.
- Zkontrolujte pevné zašroubování šroubů a matic.
- Zkontrolujte kompletnost a čitelnost štítků a výstražných pokynů.
- Poškození nebo závady na přístroji nebo na nástavbách ihned hlase dozorujícímu personálu.
- Zařízení s poškozením nebo vadami součástí, které jsou relevantní z bezpečnostního hlediska, vyřadte z provozu a před dalším použitím opravte.
- Zkontrolujte opotřebení zvedacích háků a v případě potřeby je opravte.

2 Zvednutí břemene

⚠ VAROVÁNÍ!

Nedostatečně zajištěné břemeno!

Hmotné škody a úrazy osob následkem pádu břemene.

- ▶ Nepřemisťujte břemena, která nejsou pečlivě a bezpečně uchycena.
- ▶ Existuje riziko převrácení nákladu: Přijměte vhodná bezpečnostní opatření.

OZNÁMENÍ

Překročení dovolené jmenovité nosnosti!

Poškození přístroje následkem příliš těžkého břemene.

- ▶ Dodržte max. jmenovitou nosnost.

Zvedání sudu

- Umístěte sud mezi obě podpěrná ramena.
- Zatáhněte parkovací brzdu řízeného kolečka.
- Pohybujte ojí nahoru a dolů a současně ji pomocí zvedacího háku pevně zahákněte za horní okraj sudu.
- Pokračujte v pohybu oje nahoru a dolů, dokud nedosáhnete požadované výšky (max. výška zdvihu 750 mm).

Sud je zvednutý.

3 Pojezd s břemenem

⚠ VAROVÁNÍ!

Nezajištěné zvednuté břemeno!

Úrazy osob a vznik hmotných škod následkem náhlého převrácení břemena.

- ▶ Zajistěte správný stav zatížení.
 - ▶ Manipulujte pouze s břemeny, která jsou pečlivě a bezpečně uchycena.
-

⚠ UPOZORNĚNÍ!

Nechtěné spuštění břemene!

Nebezpečí úrazu osob zhmožděním.

- ▶ Nikdy nenechávejte mezi zvednutým břemenem a podkladem žádné části těla.
-

Pohyb barelem

Předpoklady

- Barel je v nejnižší poloze.
- Parkovací brzda je uvolněná.
- Zatočit se zařízením doleva nebo doprava lze pohybem oje do stran.

Zařízení se pohybuje v požadovaném směru.

4 Spuštění břemene

⚠ UPOZORNĚNÍ!

Spouštění těžkého břemene!

Nebezpečí úrazu osob zhmožděním.

- ▶ Břemeno spouštějte pouze pomalu a pod kontrolou.
- ▶ Nikdy nenechávejte mezi zvednutým břemenem a podložkou žádné části těla.
- ▶ Noste ochrannou obuv.

OZNÁMENÍ

Zvýšené rázové zatížení!

Poškození a chybná funkce přístroje následkem příliš rychlého spouštění břemene.

- ▶ Břemeno spouštějte pouze pomalu a pod kontrolou.

- ☞ Pokud se má přístroj po odložení břemene přesunout dávejte pozor, abyste měli dostatek místa k manévrování.

Pokles barelu

- Otočte knoflíkem na spouštěcím mechanismu doleva a pomalu barel spouštějte.

- ☞ Vzhledem k nebezpečí poškození barelu nebo zvedáku barelů otáčejte otočný knoflík spouštěcího mechanismu směrem doleva opatrně.

Barel je spuštěný.

5 Brzdění přístroje

Pomalé brzdění přístroje

- Tlačte oj proti směru pojezdu, dokud se přístroj nezastaví.

Přístroj je kompletně zabrzděn.

6 Odstavení přístroje

Bezpečné odstavení zařízení

- Postavte zařízení na rovný a hladký podklad.
- Prostředek pro uchopení břemene spusťte úplně dolů.
- Postavte oj do svislé polohy tak, aby přístroj nebránil okolnímu provozu.
- Zatáhněte parkovací brzdu řízeného kolečka.

Zařízení je bezpečně odstavené.

G Údržba a opravy

1 Poruchy a odstranění chyb

- Pokud dojde na přístroji k poruše: Provedte následující opatření k odstranění poruch.
- V případě problémů proveďte opatření, nebo pokud nelze po provedení opatření k nápravě poruchu odstranit: Kontaktujte zákaznický servis výrobce.

⚠ UPOZORNĚNÍ!

Nesprávně provedená údržba!

Následkem výpadku důležitých součástí jsou úrazy a hmotné škody.

- ▶ Používejte pouze originální náhradní díly od výrobce.
- ▶ Údržbu a opravy smí provést pouze personál s příslušným vzděláním.
- ▶ Při výměně kol dávejte pozor, aby byla zachována rovnovážná poloha přístroje (např. výměnu levých a pravých kol provádějte vždy současně).
- ▶ Při opravách a výměnách komponent je třeba vždy brát v úvahu nastavované hodnoty zařízení.

Tabulka poruch

Porucha	Možná příčina	Odstranění poruchy
Prostředek pro uchopení břemene se nezvedá, ačkoliv hydraulické čerpadlo funguje správně.	V hydraulickém systému je vzduch.	Odvzdušněte hydraulický systém.
	Hydraulické čerpadlo je vadné.	Zkontrolujte hydraulické čerpadlo a podle potřeby vyměňte.
	Příliš těžké břemeno (aktivován pojistný ventil proti přetížení).	Snižte zatížení.
	Ovládací páka není správně nastavena.	Nastavte ovládací páku nebo ojnici.
	Spouštěcí ventil již nezavírá nebo je těleso ventilu v důsledku znečištění netěsné.	Vyčistěte spouštěcí ventil nebo ojnici a podle potřeby vyměňte.
	Hladina oleje v nádrži hydraulického oleje je příliš nízká.	Spusťte prostředek pro uchopení břemene a doplňte hydraulický olej.
	Viskozita hydraulického oleje je příliš vysoká.	Použijte vhodný hydraulický olej.
	Spouštěcí ventil není sladěn s ovládací pákou.	Seřídte matici v ojnici.

Porucha	Možná příčina	Odstranění poruchy
Prostředek pro uchopení břemene nedosahuje horní polohy.	Hladina oleje v nádrži hydraulického oleje je příliš nízká.	Spusťte prostředek pro uchopení břemene a doplňte hydraulický olej.
Zvednuté břemeno se spouští pomalu nebo vůbec.	Okolní teplota je příliš nízká, hydraulický olej má sníženou tekutost.	Zvyšte okolní teplotu.
	Hydraulický válec je poškozený nebo deformovaný.	Opravte nebo vyměňte součásti.
Zvednutý prostředek pro uchopení břemene se automaticky spouští.	Netěsnost hydraulické jednotky.	Zkontrolujte hydraulickou jednotku a podle potřeby vyměňte.
	Spouštěcí ventil již nezavírá nebo je těleso ventilu v důsledku znečištění netěsné.	Proveďte nastavení, vyčištění nebo výměnu ventilu.

2 Údržba

⚠ UPOZORNĚNÍ!

Nekontrolovaný pohyb přístroje!

Náhly pohyb přístroje může způsobit úrazy osoby a hmotné škody.

- ▶ Nepoužívaný přístroj a před zahájením údržby proveďte bezpečné odstavení přístroje.
 - ▶ Pokud je to možné: Vypněte přístroj.
 - ▶ Pokud je to možné: Použijte parkovací brzdu.
-

⚠ UPOZORNĚNÍ!

Bezpečnostní zařízení je vyřazeno z provozu!

Vyřazení bezpečnostního zařízení z provozu znamená nebezpečí úrazu a hmotných škod.

- ▶ V žádném případě nesmíte z provozu vyřadit bezpečnostní zařízení (např. nouzové vypínače).
 - ▶ Opravy smí zásadně provést pouze kvalifikovaný personál.
-

2.1 Intervaly údržby

Předpoklady

- Příklad je používán v jednosměnném provozu.
- Příklad je používán za standardních pracovních podmínek, viz strana 7.
- Provádějte údržbu přístroje podle uvedených intervalů.
- Při zvýšených požadavcích, jako je např. silná prašnost, velké kolísání teplot nebo vícesměnný provoz: Intervaly musíte přiměřeně zkrátit.

Interval údržby	Údržba
Denně.	Před použitím proveďte kontrolu přístroje. viz strana 19
Po každém čištění a po opravách.	<ul style="list-style-type: none"> – Proveďte mazání přístroje na příslušných místech, viz strana 26. – Zkontrolujte hydraulický systém a proveďte odvzdušnění anebo dolijte olej.
Po prvních 100 hodinách provozu.	<ul style="list-style-type: none"> – Dotáhněte kolové matice a šrouby. – Zkontrolujte těsnost hydraulického systému. – Zkontrolujte, zda jsou instalovány všechny pojistné kroužky, pojistné kolíky a závlačky.
Měsíční.	<ul style="list-style-type: none"> – Všechna ložiska a hřídele jsou namazány mazivem s dlouhou životností. – Odstraňte nečistoty a cizí tělesa.
Každé 3 měsíce.	Kontrola nastavení přepouštěcího ventilu.
Každých 4000 hodin provozu, minimálně však každých 6 měsíců.	<ul style="list-style-type: none"> – Zkontrolujte hydraulický olej a podle potřeby vyměňte (častěji, pokud je olej velmi tmavý, znečištěný nebo vločkuje). – Zkontrolujte opotřebení všech částí přístroje a vyměňte vadné díly.
Každý rok nebo po mimořádných událostech.	Nechejte provést bezpečnostní kontrolu po stanovené době a po mimořádných událostech, viz strana 27.

2.2 Provozní prostředky

Maziva

Maziva		Hodnota	Jednotka
Hydraulický olej	Typ oleje	ISO VG 46	-
	Viskozita	46	cSt při 40 °C
	Doplňované množství	0,3	Litr
Univerzální mazivo		Kluzný lak obsahující MoS2	-

3 Údržba

3.1 Provedení bezpečnostní kontroly po stanovené době a po mimořádných událostech

→ Bezpečnostní kontroly vždy provádějte podle národních předpisů. Ty se mohou lišit od uvedených kroků.

Předpoklady

- Osoba, která provádí kontrolu, má pro tyto kontroly kvalifikaci.
 - Osoba, která provádí kontrolu, není zainteresovaná na provozních a hospodářských okolnostech a posuzuje přístroj výhradně s ohledem na jeho bezpečnost.
 - Osoba, která provádí kontrolu, musí prokázat dostatečné znalosti a zkušenosti, aby byla schopna posoudit stav přístroje a účinnost bezpečnostních zařízení dle technických pravidel a zásad pro kontrolu přístroje.
- Kontrola technického stavu přístroje s ohledem na bezpečnost proti nehodám.
 - Zkontrolujte zařízení, zda není poškozené.
 - Vypracujte písemný protokol o zkoušce a archivujte ho po dobu minimálně 2 let. Odpovědnost za protokol o zkoušce nese provozovatel.
 - Zjištěné závady musejí být před dalším použitím přístroje odstraněny.
 - Při úspěšné zkoušce: Nalepte na přístroj viditelně plaketu o provedení zkoušky.

H Odstávka, skladování a likvidace

1 Odstavení

1.1 Odstávka přístroje

- Příkladně důkladně vyčistěte.
- Zkontrolujte hladinu hydraulického oleje a podle potřeby hydraulický olej dolijte.
- Všechny mechanické díly, které nejsou opatřeny nátěrem, potřete tenkou vrstvou oleje nebo maziva.
- Namažte přístroj.

1.2 Uvedení přístroje do provozu po odstávce

- Příkladně důkladně vyčistěte.
- Namažte přístroj.
- Zkontrolujte hydraulický olej, zda v něm není zkondenzovaná voda, popř. hydraulický olej vyměňte.
- Uvedte přístroj do provozu.
- Ihned po uvedení do provozu proveďte kompletní kontrolu funkcí.

2 Skladování

2.1 Skladování přístroje

OZNÁMENÍ

Nesprávné skladování!

Hmotné škody.

- ▶ Příkladně skladujte výhradně v suchém prostředí, chráněném před mrazem.
- ▶ Podložte přístroj tak, aby se kola volně otáčela.

Skladování přístroje

Předpoklady

- Příkladně přístroj je odstaven na dobu delší než 2 měsíce (např. z provozních důvodů).
- Odstávka je připravena podle popisu, viz strana 28.
- Chraňte přístroj před korozi nebo prachem např. zakrytím plachtou.
- Pokud bude přístroj vyřazen z provozu po dobu delší než 6 měsíců: Dohodněte další opatření se zákaznickým servisem výrobce.

3 Likvidace

3.1 Uvedení přístroje mimo provoz

- Při uvedení přístroje mimo provoz dodržujte platná ustanovení v zemi uživatele.

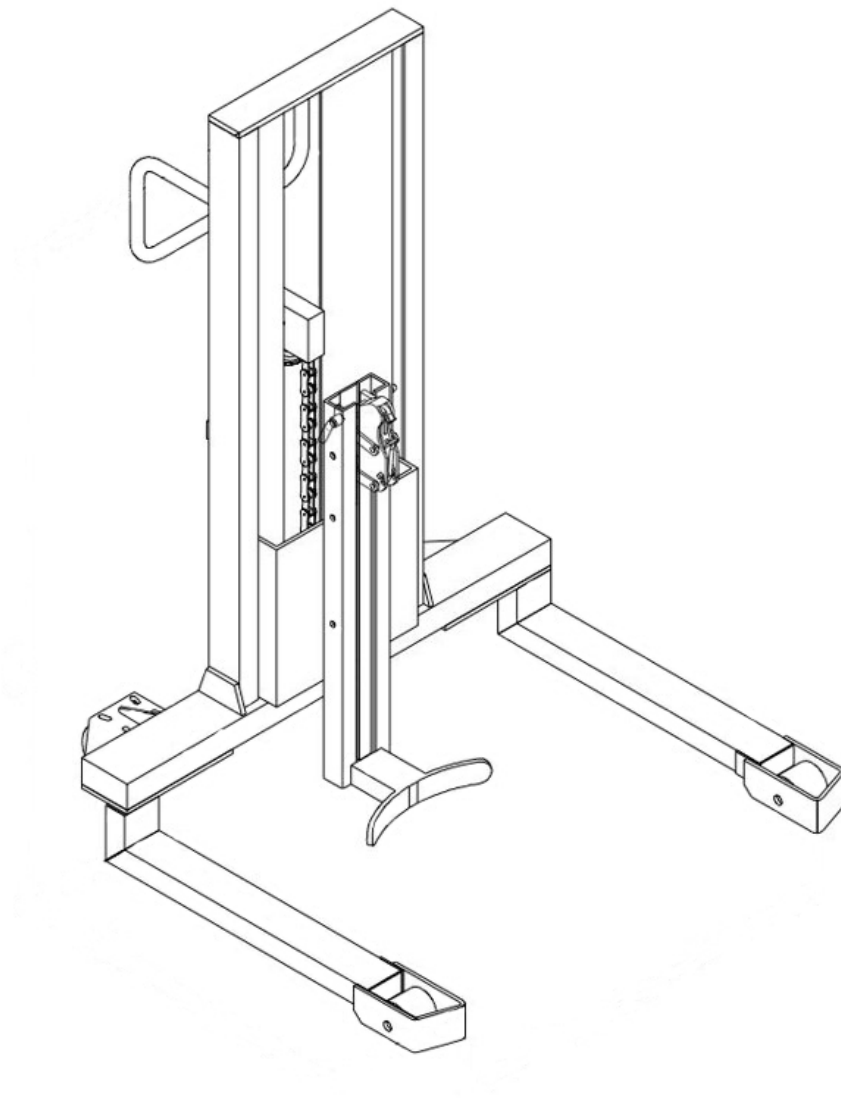
3.2 Likvidace přístroje

- Dodržte národní předpisy pro likvidaci přístroje a provozních látek.

DT 350

Használati utasítás

hu-HU



Szerzői jog

A jelen dokumentumot részben vagy egészben is tilos közzétenni, ill. sokszorosítani.

A jelen dokumentum szerzői joga a Jungheinrich PROFISHOP AG & Co. KG tulajdonában marad.

Haferweg 24

22769 Hamburg

Szervizigény és rendelés esetén:

Németország

0800 / 558833 - 4

service@jh-profishop.de

Nemzetközi:

service@jungheinrichshop.com

Tartalomjegyzék

A	Az útmutatóról.....	5
1	Érvényességi tartomány és célcsoport.....	5
2	Megjegyzések és utasítások.....	6
B	Biztonság.....	8
1	Rendeltetésszerű használat.....	8
2	Az egyes személyek kötelezettségei.....	8
3	Az egyes üzemi fázisok biztonsági tudnivalói.....	10
3.1	Szállítás.....	10
3.2	Üzemeltetés.....	10
3.3	Karbantartás.....	12
4	Átalakítás, módosítás.....	12
5	Maradék kockázatok.....	13
C	Felépítés és működés.....	14
1	Azonosítás és feliratozás.....	15
1.1	Figyelmeztető és tájékoztató táblák.....	15
1.2	Típustábla.....	16
D	Műszaki adatok.....	17
1	Méretetek.....	17
2	Teljesítményadatok.....	17
E	Első üzembe helyezés és szállítás.....	19
1	Első üzembe helyezés.....	19
2	Szállítás.....	19
F	Üzemeltetés.....	20
1	Naponta ellenőrizze a berendezést használat előtt.....	20
2	Teher emelése.....	21
3	A rakomány mozgatása.....	22
4	Teher lesüllyesztése.....	23
5	Az berendezés lefékezése.....	23
6	Az berendezés leállítása.....	23
G	Karbantartás és üzemfenntartás.....	24
1	Hibák és hibaelhárítás.....	24
2	Karbantartás.....	26
2.1	Karbantartási időközök.....	26
2.2	Kenő- és üzemanyagok.....	27
3	Karbantartás.....	28
3.1	Időközi és szokatlan jelenségek utáni biztonsági ellenőrzések.....	28
H	Leállítás, tárolás és üzemem kívül helyezés.....	29
1	Leállítás.....	29

1.1	Az berendezés leállítása.....	29
1.2	Leállítás után ismét helyezze üzembe a berendezést.....	29
2	Tárolás.....	29
2.1	Eszköz tárolása.....	29
3	Ártalmatlanítás.....	30
3.1	Eszköz üzemen kívül helyezése.....	30
3.2	Eszköz ártalmatlanítása.....	30

A Az útmutatóról

A jelen üzemeltetési útmutató az „Érvényességi tartomány” fejezetben felsorolt termékek rendeltetésszerű használatát ismerteti, lásd oldal 5. Minden Jungheinrich terméket a technika aktuális szintjének megfelelően fejlesztenek és gyártanak. A szakszerűtlen kezelés azonban veszélyekkel járhat. Ezért kérjük, vegye figyelembe a megfelelő tudnivalókat, és gondosan olvassa át az üzemeltetési útmutatót. Az üzemeltetési útmutató a berendezés részét képezi, és minden felsorolt berendezésváltozatra érvényes. Az üzemeltetési útmutató minden üzemeltetési fázishoz ismerteti a biztonságos, szakszerű használat módját.

→ Bármilyen műszaki kérdés esetén forduljon az illetékes szervizpartnerhez.

A jelen Üzemeltetési útmutatóban leírt hordóemelő a hordók be- és kirakodására, valamint mozgatására szolgál.

1 Érvényességi tartomány és célcsoport

Érvényességi tartomány

A jelen dokumentum az alábbi készülékre vonatkozik:

– DT 350

Célcsoportok

„Üzemeltető” vagy „kezelő” alatt az üzemeltetési útmutatóban az a természetes vagy jogi személy értendő, aki az ismertetett berendezést saját maga használja, vagy akinek megbízásából azt mások használják. Különleges esetekben (pl. kölcsönzés) az üzemeltető az a személy, akire a jelen üzemeltetési kötelezettségek vonatkoznak az üzemeltető és a berendezés kezelője között létrejött szerződéses megállapodásnak megfelelően.

Célcsoport	Feladatok
Üzemeltető	<ul style="list-style-type: none">– Ezt az üzemeltetési útmutatót tartsa elérhető helyen a berendezés használati helyén, későbbi felhasználás céljából is.– Biztosítsa, hogy a berendezést kizárólag kioktatott és felhatalmazott személyzet rendeltetésszerűen használja.– Kérje meg az alkalmazottakat, hogy olvassák el és tartsák be ezt az üzemeltetési útmutatót és az egyéb vonatkozó dokumentumokat, különös tekintettel a biztonsági és figyelmeztető utasításokra, lásd oldal 8.– Tartsa be a berendezéssel kapcsolatos további rendelkezéseket és előírásokat.
Kezelő	<ul style="list-style-type: none">– Olvassa el és tartsa be ezt az üzemeltetési útmutatót és az egyéb vonatkozó dokumentumokat, különös tekintettel a biztonsági és figyelmeztető utasításokra, lásd oldal 8.– Biztosítsa, hogy a berendezést rendeltetésszerűen és a biztonsági előírásoknak megfelelően használják.

Tábl. 1: Az üzemeltető és a kezelő feladatai

2 Megjegyzések és utasítások

Általános megjegyzések

→ Kiegészítő információkat, magyarázatokat jelöl.

A figyelmeztető üzenetek felépítése

A jelen dokumentumban figyelmeztető üzenetek használatosak a személyi sérülések és anyagi károk veszélyének kiemelésére.

- Ezeket a figyelmeztető üzeneteket minden esetben el kell olvasni és figyelembe kell venni.
- A figyelmeztető üzenettel kiemelt összes intézkedést el kell végezni.

A veszély súlyosságától és valószínűségétől függően a következő figyelmeztetési fokozatok léteznek:

⚠ VESZÉLY!

Rendkívül veszélyes helyzetre hívja fel a figyelmet. Ennek az útmutatásnak a figyelmen kívül hagyása súlyos, maradandó, akár halálos személyi sérüléshez vezet.

⚠ FIGYELMEZTETÉS!

Rendkívül veszélyes helyzetre hívja fel a figyelmet. Ennek az útmutatásnak a figyelmen kívül hagyása súlyos, maradandó, akár halálos személyi sérüléshez vezethet.

⚠ VIGYÁZAT!

Veszélyes helyzetre hívja fel a figyelmet. Ennek az útmutatásnak a figyelmen kívül hagyása könnyű, ill. közepes személyi sérüléshez vezet.

ÉRTESÍTÉS

Anyagi kár veszélyére hívja fel a figyelmet. Az útmutatás figyelmen kívül hagyása anyagi kárt okozhat.

Az utasításadó üzenetek felépítése

A jelen dokumentum utasításadó üzeneteinek felépítése a következő:

A cselekvés célja

Előfeltételek

- A cselekvés előfeltétele.

Szükséges szerszám és anyag

- A cselekvéshez szükséges szerszám és anyag (opcionális)

- Cselekvési lépés
- Cselekvési lépés
 - Alárendelt cselekvési lépés

A cselekvés eredménye

B Biztonság

A Biztonság fejezet fontos tudnivalókat tartalmaz az ismertetett termék biztonságos kezeléséről. Az ismertetett intézkedések figyelmen kívül hagyása anyagi kárhoz és akár halálos személyi sérüléshez vezethet.

- Az berendezés üzembe helyezése és üzemeltetése előtt: Alaposan el kell olvasni a Biztonság fejezetet.
- Az ismertetett berendezést kizárólag a jelen dokumentumban leírtaknak megfelelően szabad használni.

1 Rendeltetésszerű használat

Az ismertetett berendezést hordók biztonságos emelésére méretezték, és privát ipari használatra készült.

Rendeltetésszerű környezeti feltételek

Az berendezést a szélsőséges környezeti körülmények maradandóan károsítják.

- Az berendezést kizárólag az engedélyezett feltételeknek megfelelően szabad használni, lásd oldal 17.
- Az berendezést ne használja olyan helyeken vagy környezetben, ahol nagy a nedvesség-/páratartalom.
- Az berendezést tilos robbanás-, ill. tűzveszélyes területen vagy környezetben használni.
- Az berendezést ne használja olyan helyeken vagy környezetben, ahol erős a porterhelés.
- Az berendezést nem szabad kültéren használni.
- Az berendezést nem szabad korróziót okozó területen vagy környezetben használni.
- Az berendezést nem szabad a megengedett hőmérséklet-tartományon kívül használni, lásd oldal 18.

Lehetséges helytelen használat

A berendezés nem rendeltetésszerű használata veszélynek teszi ki a személyzetet, anyagi kárhoz és a berendezés élettartamának csökkenéséhez vezet.

A készülék nem alkalmas az alábbi alkalmazásokra:

- Személyek szállítása.
- Nem vízszintes talajon, ill. emelkedőn történő teherszállítás.
- Nem kielégítően biztosított teher szállítása.
- A készülék mozgatása elektromos vagy mechanikus segédeszközzel.

2 Az egyes személyek kötelezettségei

Az üzemeltető kötelezettségei

A szakszerűtlenül előkészített berendezés súlyos anyagi kárt, ill. személyi sérülést okozhat. Az üzemeltető felel a következő cselekvésekért:

- Az berendezés rendeltetésszerű használatának biztosítása.
- Az berendezés műszakilag kifogástalan állapotának biztosítása.
- Minden figyelmeztető és tájékoztató tábla elhelyezése a gépen a kezelő számára érthető nyelven.
- Az berendezés sérült, ill. hiányzó figyelmeztető és tájékoztató táblájának kicserélése.
- A balesetvédelmi előírások, biztonságtechnikai szabályok, hulladékkezelési előírások, valamint az üzemeltetési, karbantartási és javítási irányelvek betartásának biztosítása.
- Megfelelő védőfelszerelés rendelkezésre bocsátása a kezelő számára.
- Az üzemeltetési útmutató rendelkezésre bocsátása a használat helyszínén.
- A bevizsgálási jegyzőkönyvek megőrzése legalább 2 évig.

A kezelő kötelezettségei

A berendezés szakszerűtlen kezelése súlyos anyagi kárt vagy személyi sérülést okozhat. A kezelő felel a következő cselekvésekért:

- Az berendezés kezelésének képességét bizonyító engedély.
- Az üzemeltető, ill. jogi képviselője megbízását bizonyító igazolás.
- Az berendezés kezelését illetéktelenek számára meg kell tiltani.
- A kezeléshez a törvényi előírásoknak megfelelő biztonsági cipőt, ill. védőfelszerelést kell viselni.
- A kezelés előtt felelősséget kell vállalni a berendezés előírás szerű kezeléséért.
- A kezelés során a berendezés biztonságához kapcsolódó részegységeinek károsodása esetén önállóan le kell állítani a berendezést, és tájékoztatni kell a felügyelő személyzetet.
- A hordó felvétele előtt biztosítsa, hogy a maximálisan megengedett teherbírás ne legyen túllépve.

3 Az egyes üzemi fázisok biztonsági tudnivalói

3.1 Szállítás

A berendezés biztonságos szállítása

A nem megfelelően biztosított szállítmány anyagi kárt és személyi sérülést okozhat.

- A berendezés szállítása előtt távolítsa el a terhet.
- Használjon megfelelő teherbírású emelőberendezést.
- A tgg-t, ill. a pótkocsit felrakodás előtt rögzíteni kell elgurulás ellen.
- A berendezést szakszerűen le kell rögzíteni a tehergépjármű, ill. a pótkocsi rögzítőgyűrűihez.
- Felbakolás esetén: Az elcsúszást, lebillenést kötelekkel, ill. fatuskókkal meg kell akadályozni.

3.2 Üzemeltetés

A berendezés biztonságos kezelése

Az berendezés nem biztonságos használata súlyos anyagi kárt és személyi sérülést okozhat.

- A teheremelő eszközön szigorúan tilos a személyszállítás.
- Mindig a menetirányba kell nézni.
- Ha a kilátást a rakomány akadályozza: Haladjon hátrafelé, ill. bízson meg egy második személyt, hogy álljon a berendezés elé, és jelezzen.
- Lábát és egyéb testrészeit szigorúan tilos a mozgó görgők zónájában tartani.
- A haladási sebességet a helyi adottságoknak megfelelően kell megválasztani.
- Kanyarokban, szűk átjárókban és nem átlátható helyeken a sebességet csökkenteni kell, és ügyelni kell a berendezés méreteire.
- Emelkedőn, lejtőn haladni tilos.
- Az berendezés előtt haladó járművektől elegendő féktávolságot kell tartani.
- A féktávolságot a padló felületminőségének megfelelően kell megválasztani.
- Fékezést, ill. a hirtelen megállást csak veszélyhelyzetben szabad végezni.
- Nem szabad gyorsan fordulni.
- A nem átlátható helyeken nem szabad előzni.
- Nem szabad kihajolni, ill. kinyúlni a kezelői zónából.
- A szállításhoz a rakományt a lehető legalacsonyabbra kell eresztetni.
- Ha a rakomány miatt a stabilitás romlásának veszélye áll fenn: Szakítsa meg a haladást, és engedje le a rakományt.

Ügyeljen a haladási útvonalakra és a munkaterületekre vonatkozó előírásokra

Ha az egyéni környezeti feltételeket nem veszik figyelembe, az súlyos anyagi kárt és személyi sérülést okozhat.

- Kizárólag sík, a forgalomnak átadott útvonalon szabad közlekedni.
- Megfelelő biztonsági távolságot kell tartani a vonórúd és a polcok/falak között.
- Emelkedőn, lejtőn haladni tilos, amennyiben a jelen dokumentum kimondottan nem engedélyezi.
- Az útpálya viszonyai jelentős hatással vannak a megállási úthosszra. A haladási viselkedést az adottságoknak megfelelően kell megválasztani.
- A látási viszonyok jelentős hatással vannak a haladási útvonalra. Ügyelni kell a jó kilátásra.
- Az illetéktelen személyeket távol kell tartani a munkaterülettől.
- A rakományt csak a kijelölt helyen tegye le és tárolja.
- A rakományt és a berendezést soha ne helyezze közlekedő, menekülési és mentési útvonalakra, illetve átjárók, redőnykapuk és ajtók elé.

Meg kell akadályozni a harmadik felek esetleges sérüléseit

A veszélyzónában az illetéktelen személyek fokozott veszélyben vannak.

- Az illetéktelen személyeket fel kell szólítani a veszélyzóna elhagyására.
- Személyeket fenyegető esetleges veszély esetén: Időben adjon le figyelmeztető jelzést.
- Ha a veszélyben lévő személyek nem hagyják el a veszélyzónát: Azonnal állítsa le a berendezést.



Veszélyzónának számít az a terület, ahol az embereket közvetlenül veszélyezteti a készülék mozgása vagy közvetett módon, például leeső teher.

Haladás felvonókon és rakodóhidakon

A felvonókon és rakodóhidakon fokozott a személyi sérülések és anyagi károk veszélye.

- A felvonókat és rakodóhidakat ráhajtás előtt ellenőrizni kell, hogy teherbírásuk megfelelő-e a berendezés, a rakomány és a vezető együttes súlyához.
- A felvonókat és rakodóhidakat ráhajtás előtt ellenőrizni kell, hogy az üzemeltető alkalmasnak nyilvánította-e azokat, és engedélyezte-e a ráhajtást.
- A felvonókat és rakodóhidakat a rakománnyal előre felé kell megközelíteni, és megfelelő távolságot kell tartani az oldalfalaktól.
- Mielőtt a felvonóra, ill. a rakodóhídra személy lépne fel, a berendezést rögzíteni kell álló helyében.

A teher biztonságos mozgatása

Nem kielégítően rögzített rakomány esetén fokozott a személyi sérülések és anyagi károk veszélye.

- Biztosítsa a rakomány megfelelő állapotát.
- Ne mozgasson olyan terhet, ami nincs biztonságosan és gondosan felvéve.
- Fennáll a veszély, hogy a teher billen: Tegyen megfelelő védőintézkedéseket.

Folyadékok biztonságos szállítása

Folyadékok szállítása esetén a súlypont a berendezés pozíciójától függően változhat, ez pedig jelentősen ronthatja a stabilitást(pl. tartályok esetén).

- Kerülendő a hirtelen/lökésszerű fékezés, ill. gyorsulás.
- Forduló előtt és fordulóban csökkenteni kell a sebességet.

3.3 Karbantartás

A karbantartási munkák biztonságos végrehajtása

A berendezés biztonságos üzemeltetésének egyik legfontosabb alapfeltétele az alapos és szakszerű karbantartó szolgálat. A rendszeres karbantartások elmulasztása a berendezés meghibásodásához vezethet, és potenciális veszélyt jelent mind a személyek számára, mind pedig az üzemeltetés szempontjából.

- A karbantartási és üzemfenntartási munkákat a karbantartási időközöknek megfelelően kell elvégezni, lásd oldal 26.
- A karbantartási és üzemfenntartási munkákat csak az erre kioktatott szakszemélyzet végezheti el.
- Bizonytalanság esetén: A gyártó vevőszolgálatával vegye fel a kapcsolatot.
- Csak a gyártó eredeti pótalkatrészét használja.
- Javítások, valamint alkatrészek cseréje esetén: Ügyeljen a berendezésre vonatkozó beállítási értékekre.
- A görgők cseréje során ügyelni kell rá, hogy a berendezés ne legyen lejtős helyzetben (például a bal és jobb oldali görgőket mindig párban kell cserélni).
- Közvetlenül a karbantartási munkák után: A berendezés ismételt üzembe helyezésére vonatkozó lépéseket tegye meg, lásd oldal 10.
- A készüléket ne tisztítsa éghető folyadékokkal.
- A hidraulikus tápegységen történő munkavégzés előtt: Engedje le teljesen a teheremelő eszközt.
- A szivattyún történő munkavégzés előtt: Biztosítsa a visszaállító rugót.

4 Átalakítás, módosítás

Az berendezés felépítésének és működésének megváltoztatása

Az berendezés felépítésének a gyártó hozzájárulása nélküli mindennemű átalakítása, ill. módosítása súlyos anyagi kárt és személyi sérülést okozhat. Ilyen esetben minden igény elutasításra kerül.

Ha ennek ellenére módosítást kell végezni, akkor ehhez be kell szerezni a gyártó, egy felhatalmazott helyettese, ill. a jogutódja hozzájárulását. Ez többek között, nem kizárólagos jelleggel a következő tevékenységeket érinti:

- A teherbírást érintő módosítások.
- A stabilitást érintő módosítások.
- A kezelési funkciót érintő módosítások.
- A látási viszonyokat érintő módosítások.
- A hozzáépített részegységek kiegészítései.

Az berendezés munkasebességét szigorúan tilos megváltoztatni, még a gyártó engedélyével sem.

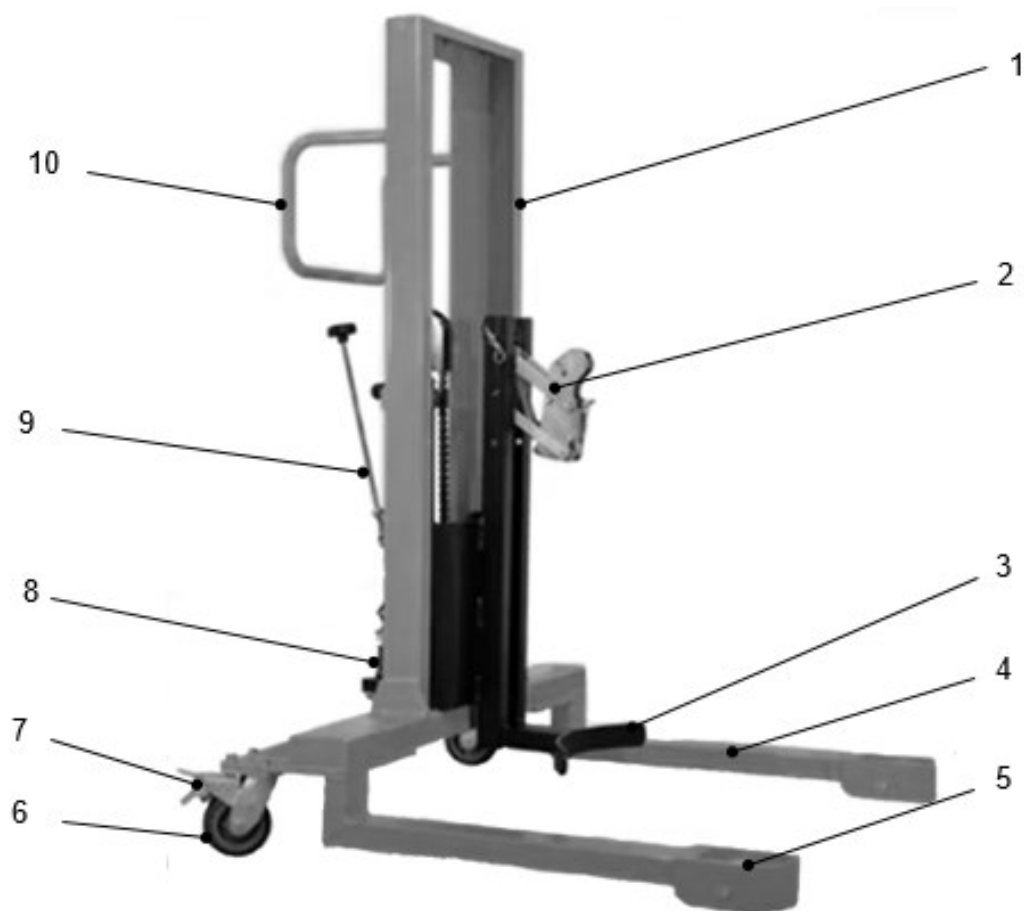
5 Maradék kockázatok

Üzemi eszközök használata

Az üzemi eszközök szakszerűtlen kezelés életveszélyt idézhet elő, ill. egészségkárosodást és környezetszennyezést okozhat.

- Az üzemi eszközt szakszerűen, a gyártó előírásainak megfelelően kell használni.
- Az üzemi eszközökkel kizárólag képzett szakszemélyzet végezhet munkálatokat.

C Felépítés és működés

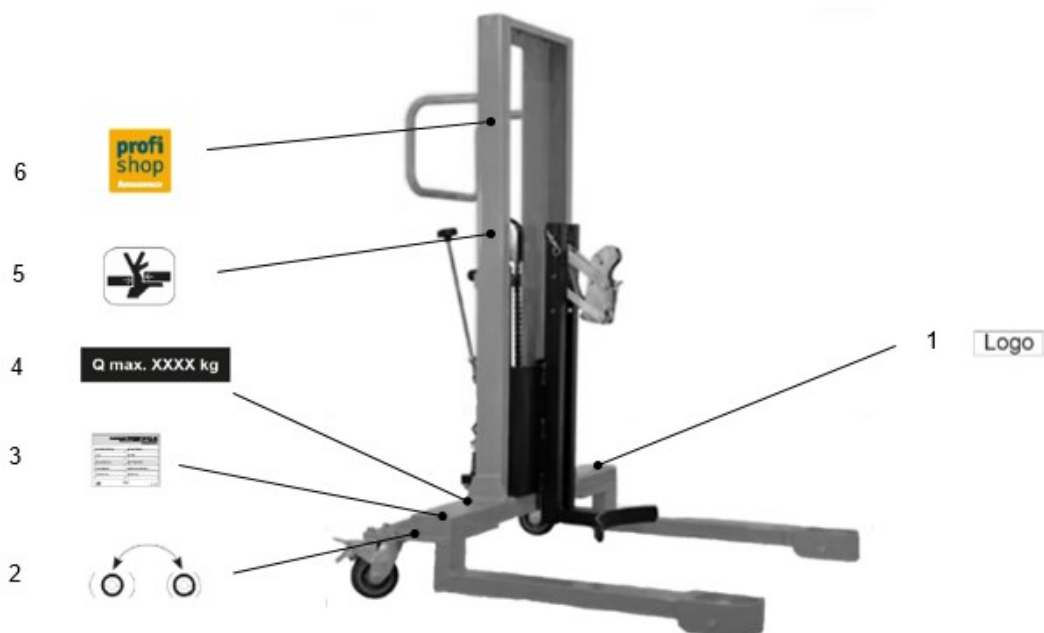


Poz.	Megnevezés	Funkció
1	Váz	Teher stabilizálása és szállítás megkönnyítése.
2	Rögzítőhorgok	Teher felvétele.
3	Támasz	Hordó biztosítása.
4	Alváz	Készülék mozgatása.
5	Futógörgő	
6	Kormánygörgő	
7	Rögzítőfék	A készülék biztonságos leállítása.
8	Lámpedal	Hordó leengedése.
9	Süllyesztőrudazat forgatógombbal	
10	Fogantyú	A készülék irányítása és mozgatása.

1 Azonosítás és feliratozás

1.1 Figyelmeztető és tájékoztató táblák

Figyelmeztető és tájékoztató táblák elhelyezése



Poz.	Megnevezés
1	Logó (mindkét oldalon)
2	Megjegyzés: Fékfunkció
3	Típus tábla
4	Q_{\max} XXXX kg
5	Tájékoztató tábla: Becsípődés veszélye
6	Jungheinrich PROFISHOP

1.2 Típusábla

Jungheinrich PROFISHOP AG & Co. KG
Haferweg 24, 22769 Hamburg, GERMANY
Hersteller / Manufacturer

9 Produktbezeichnung / Product Type Artikelnummer / Item Number 2

8 Typ / Type Option / Option 3

7 Seriennummer / Serial Number Baujahr / Year of Manufacture 4

6 Nenntragfähigkeit / Rated Capacity Leergewicht / Weight 5

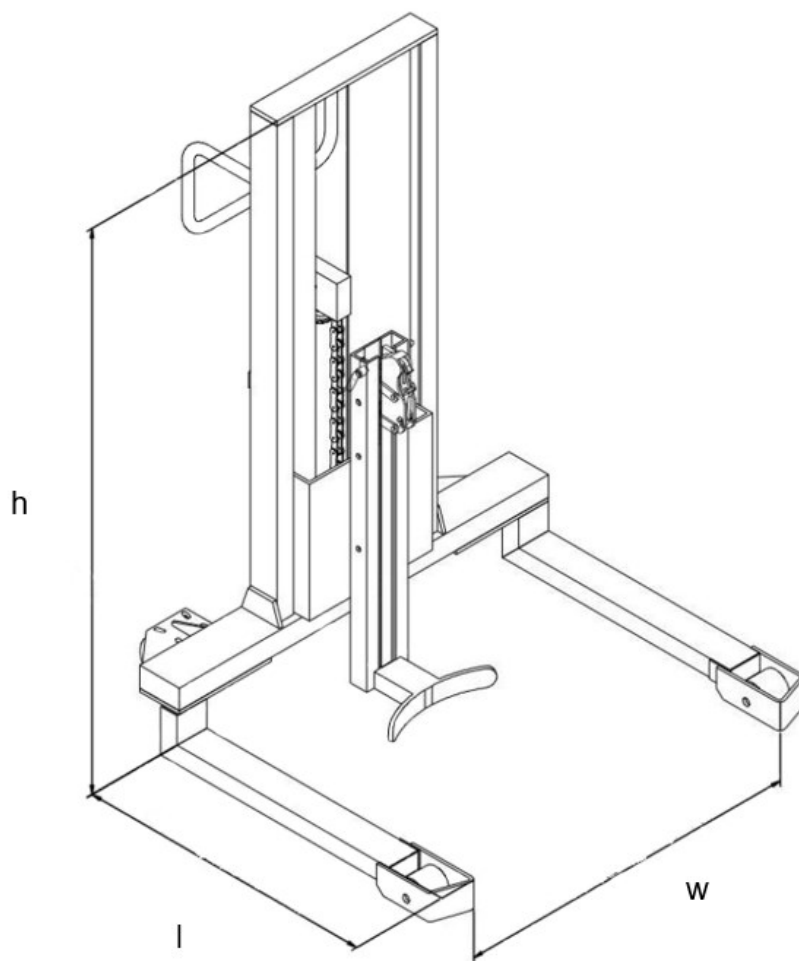
CE UK CA Made in

Ábr. 1: Típusábla (vázlatos)

Poz.	Információ
1	A gyártó neve és címe
2	Cikkszám
3	Opció
4	Gyártási év
5	Önsúly
6	Névleges teherbírás
7	Szériaszám
8	Típus
9	Terméknév

D Műszaki adatok

1 Méretek



2 Teljesítményadatok

Megnevezés	Érték	Egység
Jelölés		
A gyártó típusjelölése	DT 350	–
Teherbírás (Q)	350	kg
Alapméretek		
Magasság (h)	1545	mm
Szélesség (w)	1146	mm
Hosszúság (l)	1100	mm
Tömeg	131	kg
Max. hordóátmérő	572	mm

Rendeltetészerű környezeti feltételek

Feltétel	Érték
Alkalmazási terület	Beltéri használat
Megengedett környezeti hőmérséklet	+5° C és +40° C között
Minimális megvilágítás	50 Lx

E Első üzembe helyezés és szállítás

1 Első üzembe helyezés

Üzembe helyezés előkészítése

- Ellenőrizze a figyelmeztető és tájékoztató táblák teljességét és épségét. A sérült vagy hiányzó táblákat ki kell cserélni.
- Ellenőrizzen minden kiszállított alkatrészt, hogy a szállítás közben megsérültek-e.
- Az ollós emelő állító elemeinek, görgőinek, keréktengelyeinek és tengelyeinek működési ellenőrzése.
- A szállítási károkat és hiányzó alkatrészeket haladéktalanul jelentse a szállítónak.

2 Szállítás

⚠ VIGYÁZAT!

Nem megfelelően rögzített rakomány!

Anyagi kár és személyi sérülés a rögzítetlen rakomány miatt.

- ▶ Az berendezést tehergépjárművön vagy pótkocsin történő szállításhoz megfelelően rögzíteni kell.
- ▶ Használni kell a tgc., ill. a pótkocsi kikötőgyűrűit.
- ▶ Az berendezést kizárólag képzett személyzet rakodhatja fel, az érvényes előírások betartása mellett.

⚠ FIGYELMEZTETÉS!

Nem megfelelően rögzített teher!

Anyagi kár és személyi sérülés a leeső teher miatt.

- ▶ Csak megfelelő teherbírású darut és emelőeszközöket szabad használni.
- ▶ Az emelőeszközt kizárólag az erre szolgáló kikötési pontokhoz szabad kikötni.
- ▶ Győződjön meg arról, hogy a felfüggesztett teher alatti terület mentes az emberektől.
- ▶ A daruval történő rakodás során a személyeket fel kell szólítani a veszélyzóna elhagyására.

F Üzemeltetés

⚠ VIGYÁZAT!

Nekiütközés a közelben tartózkodó személyeknek!

Személyi sérülések.

- ▶ Az berendezés mozgatása, ill. a rakomány felemelése vagy leeresztése előtt: Az ott tartózkodó személyeket szólítsa fel a veszélyzóna elhagyására.
 - ▶ Személyek esetleges veszélyeztetésének esetén időben figyelmeztető jelzést kell adni.
 - ▶ Ha a veszélyben lévő személyek nem hagyják el a veszélyzónát: Azonnal állítsa le a berendezést.
-

1 Naponta ellenőrizze a berendezést használat előtt

A rendszeres ellenőrzéssel a berendezés hibái, problémái időben észlelhetők és elháríthatók. Így megnövelhető a termék élettartama, és biztonságosabb lehet a használat.

Ellenőrizze a készülék épségét és meghibásodását a műszak kezdetekor üzembe helyezés előtt

- Távolítsa el a rakományt a berendezésről, és a teheremelő eszközt állítsa alsó állásba.
- Szemrevételezéssel ellenőrizzen minden részegységet, hogy vannak-e deformálódások vagy repedések.
- Ellenőrizze az emelőszerkezet akadálymentes működését és könnyű mozgását. Ekkor figyeljen a szokatlan zajokra és akadályokra.
- Ellenőrizze a teheremelő eszköz és a tartó kopását és épségét.
- Ellenőrizze a hidraulikus rendszer tömítetlenségét.
- Ellenőrizze a görgők kifogástalan működését és könnyű mozgását.
- Ellenőrizze a hidraulikaolaj szintjét, és szükség esetén töltsön utána hidraulikaolajat.
- Ellenőrizze az emelő mechanizmus függőleges kinyúlását.
- Ellenőrizze az anyákat és csavarokat a megfelelő rögzítettség szempontjából.
- Ellenőrizze a táblák és figyelmeztető üzenetek olvashatóságát és teljességét.
- A berendezésen vagy annak tartozékain észlelt sérülést és meghibásodást azonnal tudatni kell a felügyelettel megbízott személlyel.
- A sérült vagy biztonsági szempontból fontos meghibásodott részegységekkel rendelkező berendezést helyezze használaton kívül, és a következő alkalmazás előtt helyezze üzembe.
- Ellenőrizze a felszedőhorgok elhasználódását, és szükség esetén állítsa helyre.

2 Teher emelése

⚠ FIGYELMEZTETÉS!

Nem megfelelően rögzített teher!

Anyagi kár és személyi sérülés a leeső teher miatt.

- ▶ Ne mozgasson olyan terhet, ami nincs biztonságosan és gondosan felvéve.
 - ▶ Fennáll a veszély, hogy a teher billen: Tegyen megfelelő védőintézkedéseket.
-

ÉRTESÍTÉS

A megengedett teherbírás túllépése!

Az eszköz károsodása a túl nehéz rakomány miatt.

- ▶ A megengedett maximális teherbírást vegye figyelembe.
-

Hordó felemelése

- Helyezze a hordót a két kerékkar közé.
- Húzza be a rögzítőféket a kormánygörgőn.
- Mozgassa a kezelőkart felfelé és lefelé, és ezzel egyidejűleg a rögzítőhorog segítségével biztonságosan akassza be a hordó felső peremére.
- Mozgassa tovább a kezelőkart felfelé és lefelé, amíg el nem éri a kívánt magasságot (max. emelési magasság 750 mm).

A hordó felemelkedik.

3 A rakomány mozgatása

⚠ FIGYELMEZTETÉS!

Bizonytalanul felvett teher!

Személyi sérülés és anyagi kár a teher hirtelen felborulása miatt.

- ▶ Biztosítsa a rakomány megfelelő állapotát.
 - ▶ Csak biztonságosan és gondosan felvett terhet mozgasson.
-

⚠ VIGYÁZAT!

A teher véletlenszerű leereszkedése!

Becsípődés okozta személyi sérülés.

- ▶ A felemelt teher és a talaj között sosem lehet semmilyen testrészt.
-

Hordó mozgatása

Előfeltételek

- A hordó a legalacsonyabb pozícióban van.
- A rögzítőfék ki van oldva.
- A balra, ill. jobbra kormányzáshoz térítse ki oldalra a vonórudat.

A berendezés ekkor elmozdul a kívánt irányba.

4 Teher lesüllyesztése

⚠ VIGYÁZAT!

Leereszkedő nehéz teher!

Becsípődés okozta személyi sérülés.

- ▶ A terhet csak lassan, egyenletesen szabad leereszteni.
- ▶ A felemelt teher és a talaj között sosem lehet semmilyen testrészt.
- ▶ Viseljen biztonsági védőcipőt.

ÉRTESÍTÉS

Fokozott ütődésveszély!

Az berendezés károsodása, ill. működési hibája a rakomány túl gyors leereszkedése miatt.

- ▶ A terhet csak lassan, egyenletesen szabad leereszteni.

- Ha a berendezést a rakomány lerakása után mozgatni kell, akkor ügyelni kell arra, hogy a manőverezéshez elegendő hely maradjon.

Hordó süllyesztése

- Fordítsa balra a süllyesztő-rudazat forgatógombját, és lassan süllyessze le a hordót.

- A hordó vagy a hordóemelő sérülésének veszélye miatt óvatosan fordítsa balra a süllyesztő-rudazat forgatógombját.

A hordó lesüllyesztve.

5 Az berendezés lefékezése

Az berendezés lassú lefékezése

- A kezelőkart tolja a gördülési iránnyal ellentétes irányba, amíg a berendezés meg nem áll.

Az berendezés ekkor teljesen lefékeződik.

6 Az berendezés leállítása

A berendezés biztosított leállítása

- Az berendezést állítsa sík, vízszintes talajra.
- A teheremelő eszközt teljesen engedje le.
- Hajtsa fel a vonórudat úgy, hogy a készülék a további üzemeltetést ne zavarja.
- Húzza be a rögzítőféket a kormánygörgőn.

A készülék így biztonságosan van leállítva.

G Karbantartás és üzemfenntartás

1 Hibák és hibaelhárítás

- Ha a berendezés hibát mutat: Végre kell hajtani a következő hibaelhárítási intézkedéseket.
- Ha az intézkedések végrehajtása során probléma lép fel, ill. a hiba az elhárítási intézkedések végrehajtása után sem szűnik meg: Tájékoztassa a gyártó vevőszolgálatát.

⚠ VIGYÁZAT!

Szakszerűtlen karbantartás!

Anyagi kár és személyi sérülés a fontos alkatrészek meghibásodása miatt.

- ▶ Csak a gyártó eredeti pótalkatrészét használja.
 - ▶ A karbantartási és üzemfenntartási munkákat csak a kifejezetten erre kioktatott személyzet végezheti el.
 - ▶ A görgők cseréje során ügyelni kell rá, hogy a berendezés ne legyen lejtős helyzetben (például a bal és jobb oldali görgőket mindig párban kell cserélni).
 - ▶ Javítások, valamint alkatrészek cseréje esetén figyeljen a berendezésre vonatkozó beállítási értékekre.
-

Hibatáblázat

Hiba	Lehetséges ok	Hiba elhárítása
A teheremelő eszköz nem emel, bár a hidraulika szivattyú akadálytalanul működik.	A hidraulika rendszerben levegő van.	Hidraulikarendszer légtelenítése.
	A hidraulika szivattyú meghibásodott.	Ellenőrizze a hidraulika szivattyút, szükség esetén cserélje ki.
	A teher túl nehéz (a nyomáshatároló szelep bekapcsolt).	Csökkentse a terhelést.
	A kezelőkar nincs megfelelően beállítva.	Állítsa be a kezelőkart vagy a hajtórudat.
	A süllyesztő szelep már nem záródik, vagy a szeleptest nem tömít szennyeződés miatt.	Tisztítsa meg a süllyesztő szelepet vagy a hajtórudat, és szükség esetén cserélje ki.
	Az olajsztint a hidraulikaolaj-tartályban túl alacsony.	Süllyessze le a teheremelő eszközt, és töltsse fel a hidraulikaolajat.
	A hidraulikaolaj viszkozitása túl nagy.	Használjon megfelelő hidraulikaolajat.
	A süllyesztő szelep és a kezelőkar nincs egymással összehangolva.	Állítsa be a hajtórúd anyacsavarját.
A teheremelő eszköz nem éri el a felső helyzetet.	Az olajsztint a hidraulikaolaj-tartályban túl alacsony.	Süllyessze le a teheremelő eszközt, és töltsse fel a hidraulikaolajat.
A felemelt terhet csak lassan vagy egyáltalán nem lehet lesüllyeszteni.	A környezeti hőmérséklet túl alacsony, a hidraulikaolaj túl sűrű.	Váltson magasabb környezeti hőmérsékletre.
	A hidraulika henger sérült vagy eldeformálódott.	Cserélje ki vagy javítsa meg az alkatrészeket.
A felemelt teheremelő eszköz automatikusan lesüllyed.	A hidraulikaegység nem tömít.	Ellenőrizze a hidraulikaegységet, és szükség esetén cserélje ki.
	A süllyesztő szelep nem zár, vagy tömítetlenség van a szeleptestben szennyeződés miatt.	A szelep beállítása, tisztítása vagy cseréje.

2 Karbantartás

⚠ VIGYÁZAT!

A berendezés kontrollálatlan mozgása!

Személyi sérülés és anyagi kár a berendezés hirtelen mozgása miatt.

- ▶ Használaton kívül, ill. karbantartási munkák előtt rögzített módon állítsa le a berendezést.
 - ▶ Ha lehetséges: Kapcsolja ki a berendezést.
 - ▶ Ha lehetséges: Használja a rögzítőféket.
-

⚠ VIGYÁZAT!

Hatástalanított biztonsági berendezések!

Személyi sérülés és anyagi kár a hatástalan biztonsági berendezések miatt.

- ▶ A biztonsági berendezéseket (pl. vészleállító kapcsolókat) szigorúan tilos hatástalanítani.
 - ▶ A javításokat kizárólag képzett szakszemélyzet végezheti el.
-

2.1 Karbantartási időközök

Előfeltételek

- Az berendezést egyműszakos üzemben használják.
- Az berendezést normál üzemi körülmények között használják, lásd oldal 8.
- Az berendezést a megadott időközöknek megfelelően kell karbantartani.
- Fokozott igénybevétel esetén, mint az erősen poros környezet, nagy hőmérséklet ingadozás vagy többműszakos munkarend: Az időközöket megfelelő módon le kell rövidíteni.

Karbantartási időköz	Karbantartás
Naponta.	Ellenőrizze a berendezést használat előtt. lásd oldal 20
Minden tisztítás és üzembe helyezési munkák után.	<ul style="list-style-type: none"> – Az berendezés előírt helyeit meg kell kenni, lásd oldal 27. – Ellenőrizze a hidraulikus rendszert, és légtelenítse és/vagy töltsön be olajat.
Az első 100 üzemóra után.	<ul style="list-style-type: none"> – Húzza meg a kerékanyákat és csapokat. – Ellenőrizze a hidraulikus rendszer tömítettségét. – Ellenőrizze a biztosítógyűrűk, biztosítócsapok és sasszegek meglétét.
Havonta.	<ul style="list-style-type: none"> – Kenjen le minden csapágyat és tengelyt hosszú élettartamú kenőanyaggal. – Távolítsa el a szennyeződések és az idegen tárgyakat.
Három havonta.	Ellenőrizze a leeresztő szelep beállítását.
Minden 4000 üzemórát követően, de legalább havonta 6 .	<ul style="list-style-type: none"> – Ellenőrizze a hidraulikaolajat, ha szükséges, olajcsere (gyakrabban, ha az olaj nagyon sötét, szennyezett vagy foltos). – Ellenőrizze a berendezés minden alkatrészének kopását, és cserélje ki a hibás alkatrészeket.
Évente, ill. szokatlan jelenségek után.	Időközi és szokatlan jelenségek utáni biztonsági ellenőrzések elvégzése, lásd oldal 28.

2.2 Kenő- és üzemanyagok

Kenőanyag

Kenőanyag		Érték	Egység
Hidraulikaolaj	Olaj típusa	ISO VG 46	-
	Viszkozitás	46	cSt 40 °C-on
	Utántöltési mennyiség	0,3	Liter
Univerzális kenőanyag		MoS2-tartalmú csúszólakk	-

3 Karbantartás

3.1 Időközi és szokatlan jelenségek utáni biztonsági ellenőrzések

→ A biztonsági ellenőrzéseket a nemzeti előírásoknak megfelelően végezze el. Ezek eltérhetnek az alábbiakban leírt lépésektől.

Előfeltételek

- A vizsgálatot végző személy rendelkezik felhatalmazással a következő vizsgálathoz.
 - A vizsgálatot végző személy elfogulatlanul, az üzemi és gazdasági körülményektől függetlenül, kizárólag a biztonság alapján méri fel a berendezést.
 - A vizsgálatot végző személynek megfelelő ismeretanyaggal és tapasztalattal kell rendelkeznie ahhoz, hogy a berendezés állapotát és védelmi berendezésének hatékonyságát a műszaki tudományok szabályai, valamint az ismertett berendezések ellenőrzésének alapelvei szerint meg tudja ítélni.
- Ellenőrizze a berendezés műszaki állapotát a balesetbiztonsági szempontok alapján.
 - Ellenőrizze a készülék épségét alaposan.
 - Írásos vizsgálati jegyzőkönyvet kell készíteni, melyet legalább 2 évig tárolni kell. A vizsgálati jegyzőkönyv tekintetében az üzemeltető viseli a felelősséget.
 - Az észlelt hiányosságokat a berendezés következő használata előtt meg kell szüntetni.
 - Ha a vizsgálat sikeres: A bevizsgálási matricát látható helyre ragassza fel a berendezésre.

H Leállítás, tárolás és üzemben kívül helyezés

1 Leállítás

1.1 Az berendezés leállítása

- Tisztítsa meg alaposan a berendezést.
- Ellenőrizze a hidraulikaolaj szintjét, és szükség esetén töltsön utána hidraulikaolajat.
- A festetlen mechanikai fémfelületeket olajjal vagy zsírral vékonyan bevonva védeni kell.
- Kenje meg a berendezést.

1.2 Leállítás után ismét helyezze üzembe a berendezést.

- Tisztítsa meg alaposan a berendezést.
- Kenje meg a berendezést.
- Ellenőrizze, hogy a hidraulikaolaj nem tartalmaz-e kondenzvizet, és szükség esetén cserélje le a hidraulikaolajat.
- Helyezze üzembe a berendezést.
- Közvetlenül az üzembe helyezést követően végezzen teljes működési ellenőrzést.

2 Tárolás

2.1 Eszköz tárolása

ÉRTESÍTÉS

Szakszerűtlen tárolás!

Anyagi kár.

- ▶ A berendezést csak száraz és fagymentes környezetben tárolja.
- ▶ Bakolja fel a berendezést úgy, hogy a görgők szabadon foroghassanak.

Eszköz tárolása

Előfeltételek

- Az berendezést 2 hónapnál hosszabb időre leállítják (pl. üzemi okokból).
- A leállítás a leírtak szerint elő van készítve, lásd oldal 29.
- A berendezést korróziótól vagy portól védje meg, pl. ponyvával.
- Ha a készüléket hat hónapnál hosszabb ideig le kell állítani: Beszélje meg a további intézkedéseket a gyártó ügyfélszolgálatával.

3 Ártalmatlanítás

3.1 Eszköz üzemem kívül helyezése

- Az berendezés üzemem kívül helyezése esetén be kell tartani a felhasználási országban érvényes előírásokat.

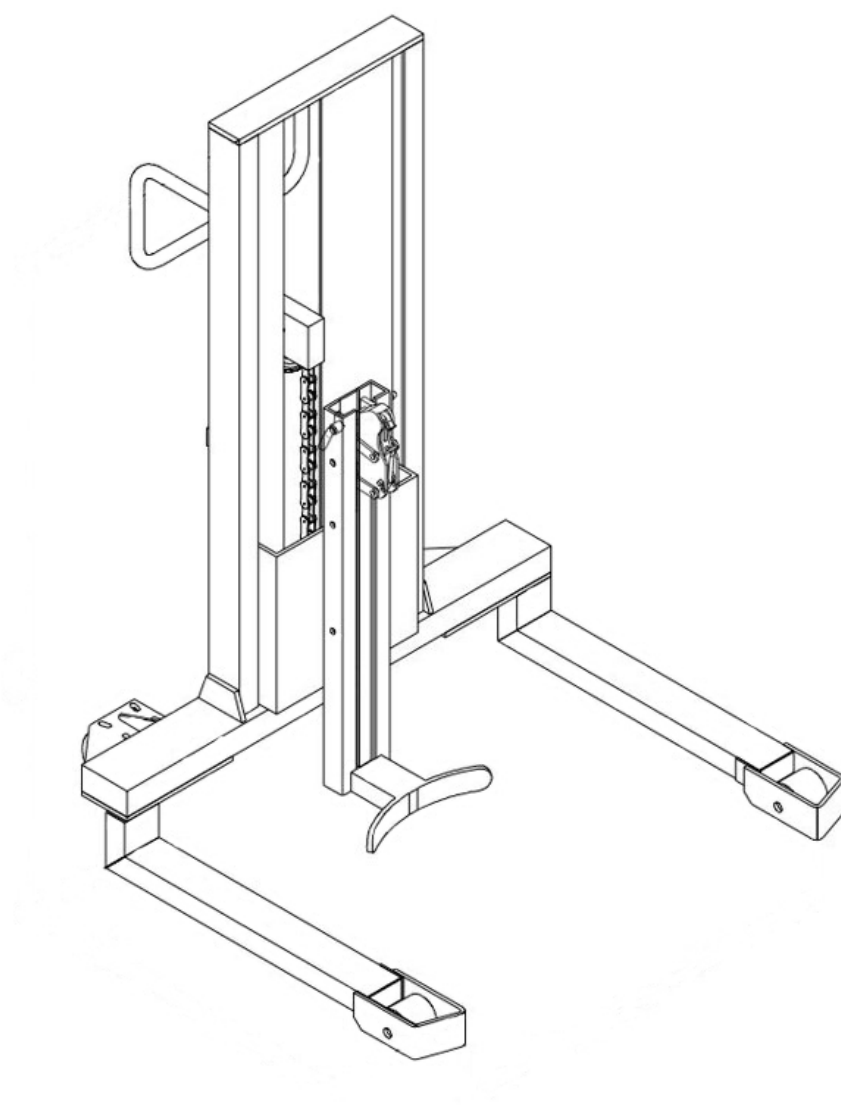
3.2 Eszköz ártalmatlanítása

- Be kell tartani a berendezés és az üzemanyagok ártalmatlanítására vonatkozó országspecifikus követelményeket.

DT 350

Návod na obsluhu

sk-SK



Autorské právo

Tento dokument sa nesmie ďalej distribuovať ani rozmnožovať, a to ani formou výťahu.

Autorské právo na tento dokument zostáva firme Jungheinrich PROFISHOP AG & Co. KG.

Haferweg 24

22769 Hamburg

Pri servisných požiadavkách a objednávkach

Nemecko

0800/558833 – 4

service@jh-profishop.de

Medzinárodný kontakt

service@jungheinrichshop.com

Obsah

A	O tomto návode na obsluhu	5
1	Oblasť platnosti a cieľová skupina	5
2	Upozornenia a pokyny.....	6
B	Bezpečnosť.....	7
1	Použitie zodpovedajúce určaniu	7
2	Povinnosti jednotlivých osôb.....	7
3	Bezpečnostné upozornenia k jednotlivým fázam prevádzky	9
3.1	Preprava.....	9
3.2	Prevádzka.....	9
3.3	Údržba.....	11
4	Prestavba a zmeny.....	11
5	Zvyškové riziká.....	12
C	Montáž a funkcia.....	13
1	Označenie a nápisy.....	14
1.1	Výstražné a informačné štítky.....	14
1.2	Typový štítok.....	15
D	Technické údaje.....	16
1	Rozmery.....	16
2	Výkonové parametre.....	16
E	Prvé uvedenie do prevádzky a preprava	18
1	Prvé uvedenie do prevádzky	18
2	Preprava.....	18
F	Prevádzka.....	19
1	Zariadenie každý deň pred použitím skontrolujte	19
2	Zdvihnutie bremena.....	20
3	Preprava bremena	21
4	Spustenie bremena.....	22
5	Zabrzdenie zariadenia.....	22
6	Odstavenie zariadenia.....	22
G	Údržba a servis.....	23
1	Poruchy a odstraňovanie chýb	23
2	Údržba.....	25
2.1	Údržbové intervaly	25
2.2	Prevádzkové prostriedky.....	26
3	Údržba.....	27
3.1	Bezpečnostná kontrola po uplynutí stanoveného času a po mimoriadnych udalostiach.....	27

H	Odstavenie, skladovanie a likvidácia.....	28
1	Odstavenie.....	28
1.1	Odstavenie zariadenia.....	28
1.2	Opätovné uvedenie zariadenia do prevádzky po odstavení	28
2	Skladovanie.....	28
2.1	Skladovanie zariadenia.....	28
3	Likvidácia.....	29
3.1	Odobratie zariadenia z prevádzky.....	29
3.2	Likvidácia zariadenia.....	29

A O tomto návode na obsluhu

Tento návod na obsluhu popisuje správne používanie výrobkov uvedených v kapitole „Oblasť platnosti“, viď strana 5. Všetky výrobky Jungheinrich sú vyvíjané a vyrábané podľa najnovšieho stavu vedy a techniky. Pri neodbornej manipulácii však môžu hroziť nebezpečenstvá. Navyše dodržiavajte príslušné pokyny a starostlivo si prečítajte návod na obsluhu. Návod na obsluhu je súčasťou zariadenia a platný pre všetky menované varianty zariadenia. Návod na obsluhu popisuje bezpečné a správne používanie vo všetkých fázach prevádzky.

→ Pri akýchkoľvek technických otázkach kontaktujte svojho autorizovaného servisného partnera.

Zdvihák na sudy opísaný v tomto návode na obsluhu sa používa na nakladanie, vykladanie a premiestňovanie sudov.

1 Oblasť platnosti a cieľová skupina

Oblasť platnosti

Tento dokument platí pre nasledujúce zariadenie:

– DT 350

Cieľové skupiny

„Prevádzkovateľom“ alebo „obsluhou“ v zmysle tohto návodu na obsluhu je každá fyzická alebo právnická osoba, ktorá popísané zariadenie používa sama alebo z ktorej poverenia sa zariadenie používa. V špeciálnych prípadoch (napr. prenájom) je prevádzkovateľom tá osoba, ktorá má podľa existujúcich zmluvných dohôd medzi prevádzkovateľom a obsluhou uskutočňovať uvedené prevádzkové povinnosti.

Cieľová skupina	Úlohy
Prevádzkovateľ	<ul style="list-style-type: none">– Tento návod na obsluhu uchovávajte dostupný na mieste používania zariadenia, a to aj na neskoršie použitie.– Zabezpečte, aby sa zariadenie používalo správne a výlučne vyškoleným personálom, ktorý má nato povolenie.– Zamestnancov zaviazte prečítať si a dodržiavať tento návod na obsluhu a príslušnú dodávanú dokumentáciu, zvlášť bezpečnostné a výstražné pokyny, viď strana 7.– Dodržiavajte dodatočné ustanovenia a predpisy týkajúce sa zariadenia.
Obsluha	<ul style="list-style-type: none">– Prečítajte si a dodržiavajte tento návod na obsluhu aj príslušnú dodávanú dokumentáciu, zvlášť bezpečnostné a výstražné pokyny, viď strana 7.– Zabezpečte, aby sa zariadenie používalo správne a v súlade s bezpečnostnými pokynmi.

Tab 1: Úlohy prevádzkovateľa a obsluhy

2 Upozornenia a pokyny

Všeobecné pokyny

- Označuje dodatočné informácie a vysvetlenia.

Štruktúra výstražných pokynov

V tomto dokumente sa používajú výstražné upozornenia, ktoré vás varujú pred zraneniami osôb a vecnými škodami.

- Tieto výstražné upozornenia si vždy prečítajte a dodržiavajte.
- Riadte sa všetkými opatreniami, ktoré sú označené týmto výstražným pokynom.

V závislosti od závažnosti a pravdepodobnosti nebezpečenstva existujú nasledovné výstražné stupne:

⚠ NEBEZPEČENSTVO!

Poukazuje na extrémne nebezpečnú situáciu. Nerešpektovanie tohto pokynu vedie k ťažkým a nezvratným zraneniam alebo smrti.

⚠ VAROVANIE!

Poukazuje na extrémne nebezpečnú situáciu. Nerešpektovanie tohto pokynu môže viesť k ťažkým a nezvratným zraneniam alebo smrti.

⚠ UPOZORNENIE!

Poukazuje na nebezpečnú situáciu. Nerešpektovanie tohto pokynu môže viesť k ľahším až stredne ťažkým zraneniam.

OZNAMENIE

Poukazuje na nebezpečenstvo vecných škôd. Nerešpektovanie tohto pokynu môže viesť k vecným škodám.

Štruktúra pokynov k pracovným činnostiam

Pokyny k pracovným činnostiam v tomto dokumente majú nasledovnú štruktúru:

Cieľ pracovnej činnosti

Predpoklady

- Predpoklad pracovnej činnosti.

Potrebné náradie a materiál

- Nástroje a materiál potrebné na určitú pracovnú činnosť (údaj je nepovinný)
- Písmo pracovnej činnosti
- Písmo pracovnej činnosti
 - Písmo podradenej pracovnej činnosti

Výsledok pracovnej činnosti

B Bezpečnosť

Bezpečnostná kapitola poskytuje dôležité pokyny na bezpečnú manipuláciu s popísaným výrobkom. Nedodržanie popísaných opatrení môže viesť k vecným škodám a zraneniam, dokonca až k smrti.

- Pred uvedením zariadenia do prevádzky a jeho obsluhou: Starostlivo si prečítajte bezpečnostnú kapitolu.
- Popísané zariadenie používajte výhradne podľa pokynov a špecifikácií uvedených v tomto dokumente.

1 Použitie zodpovedajúce určeniu

Opísané zariadenie je dimenzované na bezpečnú prepravu sudov a na súkromné aj priemyselné použitie.

Podmienky okolia, ktoré sú v súlade s určením

Zariadenie sa vplyvom extrémnych podmienok prostredia trvalo poškodí.

- Zariadenie používajte iba v povolených a schválených podmienkach, vid' strana 16.
- Zariadenie nepoužívajte v oblastiach alebo prostredí s vysokou vlhkosťou vzduchu.
- Zariadenie nepoužívajte v oblastiach či prostrediach ohrozených požiarom či výbuchom.
- Zariadenie nepoužívajte vo veľmi prašných oblastiach alebo prostrediach.
- Zariadenie nepoužívajte v exteriéri.
- Zariadenie nepoužívajte v oblastiach a prostrediach spôsobujúcich koróziu.
- Zariadenie nepoužívajte pri teplote mimo povoleného teplotného rozsahu, vid' strana 17.

Možné chybné používanie

Používanie zariadenia, ktoré je v rozpore s účelom, ohrozuje osoby, vedie k vecným škodám a skracuje životnosť zariadenia.

Zariadenie nie je vhodné na nasledovné typy použitia:

- Preprava osôb.
- Preprava nákladu na šikmom povrchu, klesaniach alebo stúpaniach.
- Preprava nedostatočne zaisteného bremena.
- Premiestňovanie zariadenia prostredníctvom elektrických alebo mechanických pomôcok.

2 Povinnosti jednotlivých osôb

Povinnosti prevádzkovateľa

Neodborne pripravené zariadenie môže spôsobiť závažné škody alebo zranenia. Prevádzkovateľ je povinný vykonať nasledovné činnosti:

- Zabezpečiť používanie zariadenia v súlade s účelom.
- Zabezpečiť technicky bezchybný stav zariadenia.
- Zabezpečiť umiestnenie všetkých výstražných a informačných štítkov na zariadení v jazyku zrozumiteľnom pre obsluhu.
- Na zariadení vymeniť poškodené alebo chýbajúce výstražné a informačné štítky.
- Dodržiavať všetky predpisy bezpečnosti a ochrany zdravia pri práci, bezpečnostno-technické pravidlá, predpisy na likvidáciu, ako aj prevádzkové, údržbové a servisné pokyny.
- Obsluhu poskytnúť osobné ochranné pomôcky.
- Na mieste používania poskytovať návod na obsluhu.
- Skúšobné protokoly uchovávať minimálne po dobu 2 rokov.

Povinnosti obsluhy

Neodborné zaobchádzanie so zariadením môže spôsobiť jeho vážne poškodenie alebo zranenia osôb. Obsluha je povinná vykonať nasledovné činnosti:

- Vedieť sa preukázať kvalifikáciou na obsluhovanie zariadenia.
- Vedieť sa preukázať poverením od prevádzkovateľa alebo jeho právneho zástupcu.
- Nepovolným osobám zakázať obsluhu zariadenia.
- Počas obsluhy nosiť bezpečnostnú obuv, resp. osobné ochranné pomôcky, v súlade so zákonnými a prevádzkovými ustanoveniami.
- Počas obsluhy nieť zodpovednosť za správne používanie zariadenia.
- Ak sa počas obsluhy poškodia konštrukčné diely relevantné z hľadiska bezpečnosti, má povinnosť zariadenie odstaviť a informovať dozorný personál.
- Pred zdvihnutím suda sa uistite, že nie je prekročená maximálna prípustná nosnosť.

3 Bezpečnostné upozornenia k jednotlivým fázam prevádzky

3.1 Preprava

Bezpečná preprava zariadenia

Nedostatočne zaistená preprava môže spôsobiť vecné škody alebo zranenia osôb.

- Pred prepravou zariadenia odstráňte bremeno.
- Používajte zdvíhacie zariadenie s dostatočnou nosnosťou.
- Nákladné vozidlo alebo prívesy pred nakládkou zaistíte proti neúmyselnému pohybu.
- Zariadenie odborne pripevníte na viazacích okách nákladných vozidiel alebo prívesov.
- Pri podopretí na klátkoch: Zošmyknutie alebo prevráteniu zabráňte klinmi alebo drevenými hranolmi.

3.2 Prevádzka

Bezpečná obsluha zariadenia

Nezaistená obsluha zariadenia môže spôsobiť závažné zranenia osôb alebo vecné škody.

- Na prostriedku na uchopenie bremena nikdy neprepravujte ľudí.
- Vždy sa pozerajte v smere jazdy.
- Ak bremeno obmedzuje výhľad: Zariadením jazdite dozadu (cúvajte) alebo pred zariadením nechajte ísť ďalšiu osobu, ktorá vás bude v prípade potreby varovať.
- Do oblasti pohybujúcich sa rolní nikdy nedávajte nohy ani iné časti tela.
- Rýchlosť jazdy prispôbte miestnym podmienkam.
- V zákrutách, v blízkosti úzkych prechodov či priamo v nich, ako aj na neprehľadných miestach znížte rýchlosť a zohľadnite rozmery zariadenia.
- Nejazdite po žiadnych stúpaniach ani svahoch.
- Dodržiavajte dostatočnú brzdnú vzdialenosť k vozíkom, ktoré idú pred vami.
- Brzdovú vzdialenosť prispôbte vlastnostiam podkladu.
- Zabráňte brzdeniu, resp. náhlemu brzdeniu, v nebezpečných situáciách.
- Vozík neotáčajte príliš rýchlo.
- Nepredbiehajte v neprehľadných miestach.
- Nevykláňajte sa ani nevyskrkujte časti tela z obslužnej oblasti.
- Bremeno na účely prepravy spustíte čo najnižšie.
- Ak hrozí, že bremeno stratí stabilitu: Prerušte jazdu a spustíte bremeno.

Zohľadnite požiadavky jazdných dráh a pracovných oblastí

Nedodržanie individuálnych podmienok okolia môže spôsobiť ťažké zranenia osôb a vecné škody.

- Jazdite iba po rovných a schválených dopravných cestách.
- Dodržiavajte dostatočný bezpečnostný odstup medzi ojom a regálmi/stenami.
- Nejazdite po žiadnych stúpaniach ani svahoch, ak to nie je výslovne povolené v tejto dokumentácii.
- Charakter jazdnej dráhy má podstatný vplyv na brzdiacu dráhu. Jazdu preto prispôbte miestnym danostiam.
- Viditeľnosť má podstatný vplyv na jazdnú dráhu. Dbajte na dobrú viditeľnosť.
- Nepovolané osoby udržiavajte mimo pracovnej oblasti.
- Bremeno spúšťajte a skladujte iba na nato určených miestach.
- Bremeno a zariadenie nikdy trvalo neodstavujte na dopravných, únikových či záchranných cestách alebo pred prechodmi, rolovacími bránami či dverami.

Vylúčte, aby došlo k zraneniu iných osôb

V prípade nebezpečenstva hrozí nepovolaným osobám zvýšené riziko zranenia.

- Nepovolané osoby vykážite z nebezpečnej oblasti.
- Pri potenciálnom nebezpečenstve pre ľudí: Včasne vydajte výstražný signál.
- Ak ohrozené osoby neopustia nebezpečnú oblasť: Zariadenie okamžite zastavte.



Za nebezpečnú sa považuje oblasť, v ktorej sú osoby priamo alebo nepriamo ohrozené pohybmi zariadenia, napríklad padajúcim bremenom.

Vjazd vo výťahu alebo na nakladaciu rampu

Vo výťahu a na nakladacej rampe panuje zvýšené nebezpečenstvo vecných škôd a zranení osôb.

- Výťahy a nakladacie rampy pred vjazdom skontrolujte z hľadiska dostatočnej nosnosti, individuálnej hmotnosť zariadenia, ako aj hmotnosti bremena a obsluhy.
- Výťahy a nakladacie rampy pred vjazdom nechajte skontrolovať prevádzkovateľom z hľadiska vhodnosti a povolenia na vjazd.
- Do výťahu alebo na nakladaciu rampu vojdite s bremenom vpredu a dodržte dostatočnú vzdialenosť k bočným stenám.
- Predtým, ako do výťahu alebo na nakladaciu rampu vojdú osoby, zariadenie bezpečne odstavte a zaistite.

Bezpečná preprava bremena

Nedostatočne zaistené bremeno zvyšuje riziko vecných škôd alebo zranenia osôb.

- Zabezpečte správny stav bremena.
- Neprepravujte bremeno, ktoré nie je bezpečne a starostlivo uchopené.
- Hrozí riziko prevrátenia bremena: Prijmite vhodné ochranné opatrenia.

Bezpečná preprava kvapalín

Pri preprave kvapalín sa môže ťažisko líšiť v závislosti od polohy zariadenia a to môže výrazne ohroziť stabilitu (napr. v nádržiach).

- Zabráňte náhlemu/rázovému brzdeniu či zrýchleniu.
- Pred zákrutami a v nich znížte rýchlosť.

3.3 Údržba

Bezpečné vykonávanie údržbárskych prác

Dôkladná a odborná údržbová služba je jedným z najdôležitejších predpokladov bezpečného používania zariadenia. Zanedbanie pravidelnej údržby môže spôsobiť výpadok zariadenia a predstavuje ohrozenie pre osoby a prevádzku.

- Vykonajte údržbové a servisné práce v súlade s údržbovými intervalmi, vid' strana 25.
- Údržbárske a servisné práce nechajte vykonávať iba príslušne vyškolenému odbornému personálu.
- V prípade pochybností: Kontaktujte zákaznícky servis výrobcu.
- Používajte iba originálne náhradné diely výrobcu.
- Pri opravách, ako aj výmene komponentov: Dodržiavajte nastavovacie hodnoty špecifické pre zariadenie.
- Pri výmene rolní zabezpečte, aby zariadenie nestálo šikmo (výmena napr. vždy vľavo alebo vpravo súčasne).
- Bezprostredne po údržbových prácach: Vykonajte všetky pracovné kroky na opätovné uvedenie zariadenia do prevádzky, vid' strana 9.
- Zariadenie sa nesmie čistiť horľavými kvapalinami.
- Pred prácami na hydraulickom agregáte: Nosič nákladu úplne spustite.
- Pred prácami na čerpadle: Zabezpečte vratnú pružinu.

4 Prestavba a zmeny

Zmena konštrukcie a princípu fungovania

Všetky prestavby a zmeny konštrukcie zariadenia bez povolenia výrobcu môžu spôsobiť ťažké zranenia osôb a vecné škody. Akýkoľvek nárok na záruku zaniká.

Ak by aj napriek tomu boli vykonané zmeny, získajte písomné povolenie výrobcu, jeho oprávneného zástupcu alebo jeho právneho zástupcu. Týka sa to, okrem iného, aj týchto nasledovných činností:

- Zmeny, ktoré majú vplyv na nosnosť.
- Zmeny, ktoré majú vplyv na stabilitu.
- Zmeny, ktoré majú vplyv na funkciu ovládania zariadenia.

- Zmeny, ktoré majú vplyv na výhľad a viditeľnosť.
- Doplnky nadstavieb.

V žiadnom prípade nemeňte pracovnú rýchlosť zariadenia, a to ani ak máte povolenie výrobcu.

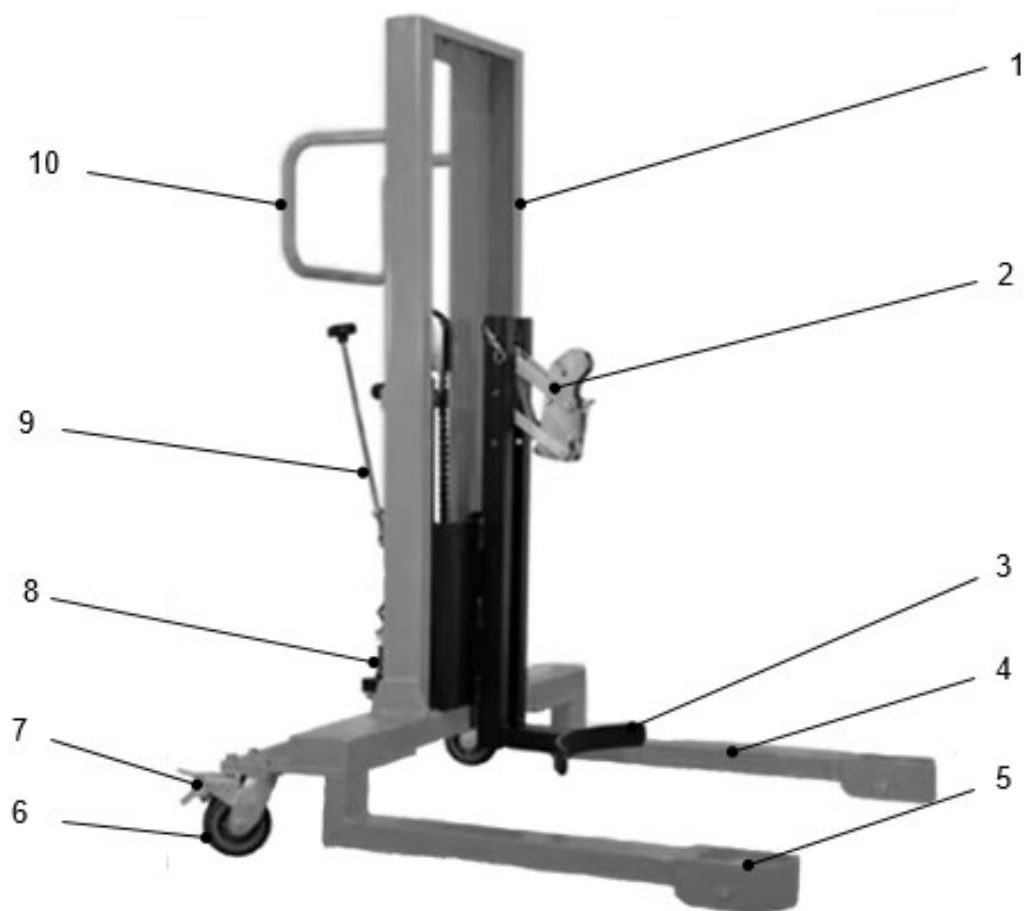
5 Zvyškové riziká

Používanie prevádzkových prostriedkov

Neodborná manipulácia s prevádzkovými prostriedkami ohrozuje zdravie, život a životné prostredie.

- Prevádzkové prostriedky používajte odborným spôsobom a v súlade so špecifikáciami výrobcu.
- Práce s prevádzkovými prostriedkami nechajte vykonať iba vyškolenému odbornému personálu.

C Montáž a funkcia

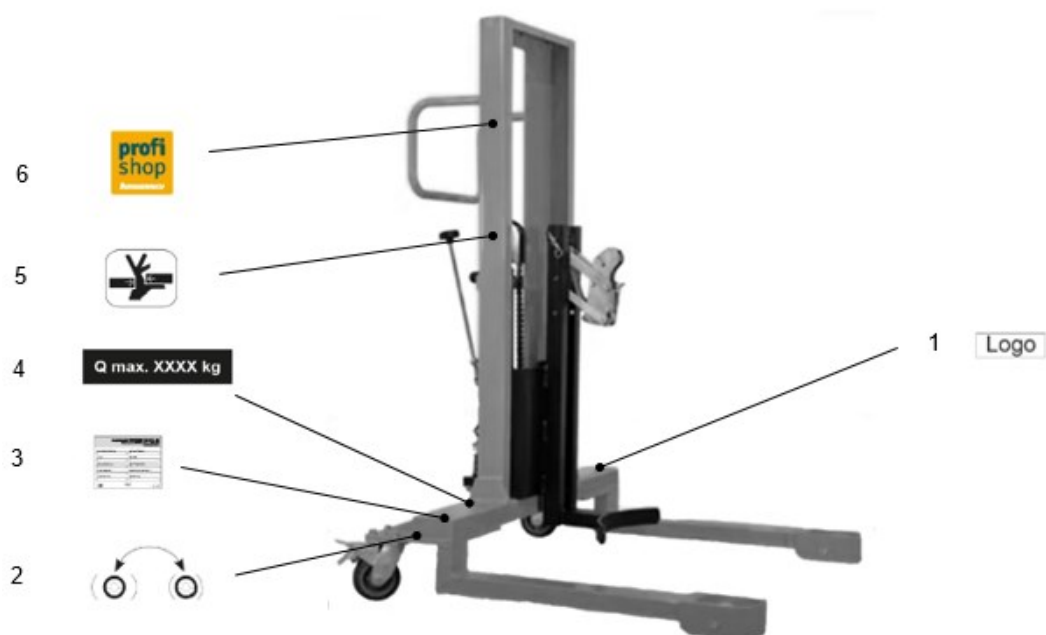


Pol.	Označenie	Funkcia
1	Rám	Stabilizácia breмена a uľahčenie prepravy.
2	Uchopovacie háky	Uchopovanie breмена.
3	Podpera	Zaistenie suda.
4	Podvozok	Presun zariadenia.
5	Koliesko	
6	Vodiace koliesko	
7	Parkovacia brzda	Bezpečné odstavenie zariadenia.
8	Nožný pedál	Spustenie suda.
9	Spúšťací mechanizmus s otočným gombíkom	
10	Rukoväť	Riadenie a posúvanie zariadenia.

1 Označenie a nápisy

1.1 Výstražné a informačné štítky

Umiestnenie výstražných a informačných štítkov



Pol.	Označenie
1	Logo (obe strany)
2	Poznámka k brzdnej funkcii
3	Typový štítok
4	Q_{\max} XXXX kg
5	Štítok s upozornením Nebezpečenstvo pomliaždenia
6	Jungheinrich PROFISHOP

1.2 Typový štítok

Jungheinrich PROFISHOP AG & Co. KG
Haferweg 24, 22769 Hamburg, GERMANY
Hersteller / Manufacturer

9 Produktbezeichnung / Product Type Artikelnummer / Item Number 2

8 Typ / Type Option / Option 3

7 Seriennummer / Serial Number Baujahr / Year of Manufacture 4

6 Nenntragfähigkeit / Rated Capacity Leergewicht / Weight 5

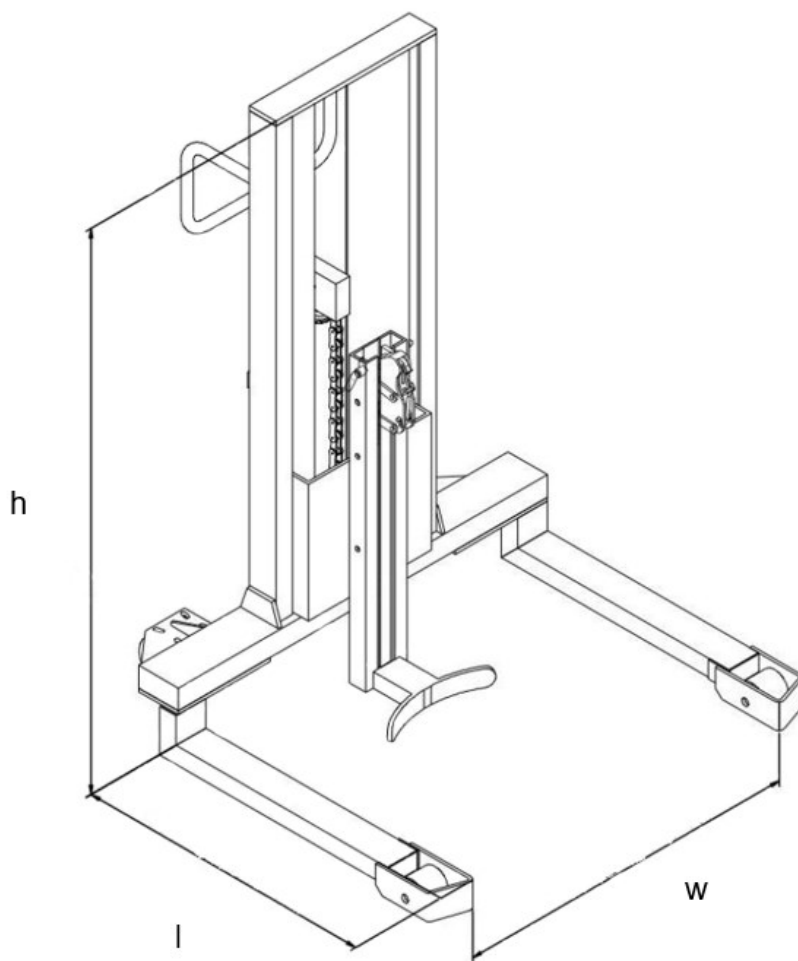
CE UK CA Made in

Obr. 1: Typový štítok (schematický)

Pol.	Informácia
1	Názov a adresa výrobcu
2	Číslo výrobku
3	Voliteľné vybavenie
4	Rok výroby
5	Vlastná hmotnosť
6	Menovitá nosnosť
7	Sériové číslo
8	Typ
9	Názov výrobku

D Technické údaje

1 Rozmery



2 Výkonové parametre

Označenie	Hodnota	Jednotka
Označenie		
Typová značka výrobcu	DT 350	–
Nosnosť (Q)	350	kg
Základné rozmery		
Výška (h)	1545	mm
Šírka (w)	1146	mm
Dĺžka (l)	1100	mm
Hmotnosť	131	kg
Max. priemer suda	572	mm

Podmienky okolia, ktoré sú v súlade s určením

Podmienka	Hodnota
Oblasť použitia	Vnútorne použitie
Prípustná teplota okolia	+5°C až +40 °C
Minimálna intenzita osvetlenia	50 lx

E Prvé uvedenie do prevádzky a preprava

1 Prvé uvedenie do prevádzky

Príprava na uvedenie do prevádzky

- Skontrolujte kompletnosť a neporušenosť výstražných a informačných štítkov. Poškodené alebo chybné štítky vymeňte.
- Skontrolujte, či neboli žiadne dodané komponenty počas prepravy poškodené.
- Skontrolujte funkčnosť ovládateľných dielov, rolní, osí kolies a osí nožnicového zdvíhu.
- Prepravné škody a chýbajúce komponenty okamžite nahláste dopravcovi.

2 Preprava

⚠ UPOZORNENIE!

Nedostatočne zaistená preprava!

Vecné škody a zranenia osôb v dôsledku nezaisteného bremena.

- ▶ Zariadenie pri preprave v nákladnom vozidle alebo prívese dostatočne zaistite.
- ▶ Použite upevňovacie krúžky nákladného vozidla alebo prívesu.
- ▶ Zariadenie nechajte nakladať iba špeciálne nato vyškolenému personálu a zabezpečte dodržiavanie platných predpisov.

⚠ VAROVANIE!

Nedostatočne zaistené bremeno!

Vecné škody a zranenia osôb v dôsledku padajúceho bremena.

- ▶ Používajte iba žeriavy a zdvíhacie zariadenie s dostatočnou nosnosťou.
- ▶ Zdvíhacie zariadenie viažte výlučne na predurčených viazacích bodoch.
- ▶ Uistite sa, že v priestore pod zaveseným bremenom sa nenachádzajú žiadne osoby.
- ▶ Počas nakladania pomocou žeriava sa v nebezpečnej oblasti nesmú nachádzať žiadne osoby.

F Prevádzka

⚠ UPOZORNENIE!

Kolízia s okolo stojacimi osobami!

Zranenia osôb.

- ▶ Pred pohybom zariadenia, zdvihnutím alebo spustením bremena: Osoby vykážite z nebezpečnej oblasti.
 - ▶ V prípade potenciálneho nebezpečenstva pre osoby včasne vydajte výstražný signál.
 - ▶ Ak ohrozené osoby neopustia nebezpečnú oblasť: Zariadenie okamžite zastavte.
-

1 Zariadenie každý deň pred použitím skontrolujte

Pravidelnou kontrolou možno včasne identifikovať a odstrániť chyby a poruchy zariadenia. To predlžuje životnosť výrobku a prispieva k jeho bezpečnému používaniu.

Zariadenie pred uvedením do prevádzky na začiatku zmeny skontrolujte vzhľadom na možné poškodenia a nedostatky

- Zo zariadenia odstráňte bremeno a nosič nákladu premiestnite do spodnej polohy.
- Každú konštrukčnú skupinu vizuálne skontrolujte z hľadiska možných deformácií alebo trhlín.
- Skontrolujte bezchybné fungovanie a ľahký chod zdvihového mechanizmu. Pritom dávajte pozor na neobvyklé zvuky alebo blokovania.
- Skontrolujte prípadné opotrebovanie a poškodenie nosiča nákladu.
- Skontrolujte prípadné netesnosti hydraulického systému.
- Skontrolujte bezchybné fungovanie a ľahký chod rolní.
- Skontrolujte hladinu hydraulického oleja a v prípade potreby hydraulický olej doplňte.
- Skontrolujte vertikálne rozpínanie zdvihového mechanizmu.
- Skontrolujte pevné osadenie skrutiek a matíc.
- Skontrolujte, či sú štítky a výstražné upozornenia čitateľné a úplné.
- Poškodenia alebo nedostatky zariadenia alebo prídavných zariadení okamžite nahláste dozornému personálu.
- Zariadenia, ktoré sú poškodené alebo majú nedostatky na bezpečnostných konštrukčných dieloch, odstavte a pred najbližším použitím opravte.
- Skontrolujte opotrebovanie uchopovacích hákov a v prípade potreby ich opravte.

2 Zdvihnutie bremena

⚠ VAROVANIE!

Nedostatočne zaistené bremeno!

Vecné škody a zranenia osôb v dôsledku padajúceho bremena.

- ▶ Neprepravujte bremeno, ktoré nie je bezpečne a starostlivo uchopené.
 - ▶ Hrozí riziko prevrátenia bremena: Prijmite vhodné ochranné opatrenia.
-

OZNAMENIE

Prekročenie povolenej nosnosti!

Poškodenie zariadenia v dôsledku príliš ťažkého bremena.

- ▶ Dodržiavajte prípustnú maximálnu nosnosť.
-

Zdvihnutie suda

- Sud umiestnite medzi dve podporné ramená.
- Zatiahnite parkovaciu brzdu na vodiacich kolieskach.
- Posúvajte oje nahor a nadol a zároveň ho pomocou uchopovacieho háka bezpečne zaveste na horný okraj suda.
- Pokračujte v posúvaní oja nahor a nadol, kým nedosiahnete požadovanú výšku (max. výška zdvihu 750 mm).

Sud je zdvihnutý.

3 Preprava bremena

⚠ VAROVANIE!

Nebezpečne zdvihnuté bremeno!

Riziko zranenia osôb a vecných škôd v dôsledku náhleho prevrátenia bremena.

- ▶ Zabezpečte správny stav bremena.
 - ▶ Prepravujte iba bremená, ktoré sú bezpečne a starostlivo uchopené.
-

⚠ UPOZORNENIE!

Neúmyselné spustenie bremena!

Hrozia zranenia osôb v dôsledku pomliaždenia.

- ▶ Nikdy neumiestňujte časti tela do priestoru medzi zdvihnutým bremenom a podlahou.
-

Preprava suda

Predpoklady

- Sud je v najnižšej polohe.
- Parkovacia brzda je uvoľnená.
- Na posun zariadenia doľava alebo doprava posuňte oje do strany.

Zariadenie sa pohne požadovaným smerom.

4 Spustenie bremena

⚠ UPOZORNENIE!

Spúšťajúce sa ťažké bremeno!

Hrozia zranenia osôb v dôsledku pomliaždenia.

- ▶ Bremeno spúšťajte iba pomaly a kontrolované.
- ▶ Nikdy neumiestňujte časti tela medzi zdvihnuté bremeno a podlahu.
- ▶ Noste bezpečnostnú obuv.

OZNAMENIE

Zvýšené zaťaženie rázom!

Poškodenie a chybné fungovanie zariadenia v dôsledku rýchleho spustenia bremena.

- ▶ Bremeno spúšťajte iba pomaly a kontrolované.

- Ak sa má zariadením po zložení bremena hýbať, dbajte na to, aby bol k dispozícii dostatok miesta na manévrovanie.

Spustenie suda

- Otočte gombík na spúšťacom mechanizme doľava a pomaly spúšťajte sud.

- V prípade rizika poškodenia suda alebo zdviháka opatrne otočte otočný gombík na spúšťacom mechanizme doľava.

Sud sa spustí.

5 Zabrzdenie zariadenia

Pomalé zabrzdenie zariadenia

- Oje potlačte proti smeru pohybu, až kým sa zariadenie nezastaví.

Zariadenie je kompletne zabrzdené.

6 Odstavenie zariadenia

Bezpečné odstavenie zariadenia

- Zariadenie odstavte na hladkom a rovnom podklade.
- Nosič nákladu úplne spustite.
- Oje vyklopte nahor, aby zariadenie nerušilo zvyšnú prevádzku.
- Zatiahnite parkovaciu brzdu na vodiacich kolieskach.

Zariadenie je bezpečne odstavené.

G Údržba a servis

1 Poruchy a odstraňovanie chýb

- Ak na zariadení dôjde k poruche: Na odstránenie poruchy vykonajte nasledovné opatrenia.
- V prípade problémov s vykonaním opatrení alebo v prípade, ak sa poruchu po vykonaní nápravných opatrení nepodarí odstrániť: Informujte zákaznícky servis výrobcu.

⚠ UPOZORNENIE!

Neodborná údržba!

Riziko vecných škôd a zranenia osôb v dôsledku výpadku dôležitých konštrukčných dielov.

- ▶ Používajte iba originálne náhradné diely výrobcu.
 - ▶ Údržbové a servisné práce nechajte vykonať iba nato špeciálne vyškolenému personálu.
 - ▶ Pri výmene rolní dbajte na to, aby zariadenie nestálo šikmo (výmena napr. vždy vľavo alebo vpravo súčasne).
 - ▶ Pri opravách, ako aj pri výmene komponentov dodržiavajte nastavovacie hodnoty špecifické pre dané zariadenie.
-

Tabuľka porúch

Porucha	Možná príčina	Odstránenie poruchy
Nosič nákladu sa nedvíha, hoci hydraulické čerpadlo funguje bezchybne.	Hydraulický systém je zavzdušnený.	Hydraulický systém odvzdušnite.
	Hydraulické čerpadlo je chybné.	Skontrolujte hydraulické čerpadlo a v prípade potreby ho vymeňte.
	Bremeno je príliš ťažké (ventil preťaženia je aktivovaný).	Znížte zaťaženie.
	Ovládacia rukoväť nie je správne nastavená.	Nastavte ovládaciu rukoväť alebo ojniciu.
	Spúšťací ventil sa viac nezatvára alebo je teleso ventilu v dôsledku znečistenia netesné.	Spúšťací ventil alebo ojniciu vyčistite a v prípade potreby vymeňte.
	Hladina oleja v nádrži hydraulického oleja je príliš nízka.	Nosič nákladu spustite a doplňte hydraulický olej.
	Hydraulický olej má príliš vysokú viskozitu.	Použite vhodný hydraulický olej.
	Spúšťací ventil nie je zosúladený s ovládacou rukoväťou.	Nastavte maticu ojnice.
Nosič nákladu nedosahuje hornú polohu.	Hladina oleja v nádrži hydraulického oleja je príliš nízka.	Nosič nákladu spustite a doplňte hydraulický olej.
Zdvihnuté bremeno sa spúšťa iba veľmi pomaly alebo vôbec.	Teplota okolia je príliš nízka, hydraulický olej je príliš stuhnutý.	Zabezpečte vyššiu teplotu okolia.
	Hydraulický valec je poškodený alebo zdeformovaný.	Konštrukčné diely opravte alebo vymeňte.
Zdvihnutý nosič nákladu sa automaticky spúšťa.	Hydraulická jednotka je netesná.	Skontrolujte hydraulickú jednotku a v prípade potreby ju vymeňte.
	Spúšťací ventil sa viac nezatvára alebo je teleso ventilu netesné v dôsledku znečistení.	Ventil nastavte, vyčistite alebo vymeňte.

2 Údržba

⚠ UPOZORNENIE!

Nekontrolovaný pohyb zariadenia!

Riziko zranenia osôb alebo vecných škôd v dôsledku neočakávaného pohybu zariadenia.

- ▶ Zariadenie pri nepoužívaní a počas údržbových prác odstavte a zaistite.
 - ▶ Ak je to možné: Vypnite zariadenie.
 - ▶ Ak je to možné: Použite parkovaciu brzdu.
-

⚠ UPOZORNENIE!

Znefunkčnené bezpečnostné zariadenia!

Vecné škody alebo zranenia osôb v dôsledku bezpečnostných zariadení vyradených z prevádzky.

- ▶ Bezpečnostné zariadenia (napr. núdzový vypínač) v žiadnom prípade nezbavujte funkcie.
 - ▶ Opravy nechajte vykonať len vyškolenému odbornému personálu.
-

2.1 Údržbové intervaly

Predpoklady

- Zariadenie sa používa v jednozmennej prevádzke.
- Zariadenie sa používa za normálnych pracovných podmienok, vid' strana 7.
- Na zariadení vykonávajte údržbu v súlade s uvedenými intervalmi.
- Pri zvýšených nárokoch, napr. silnom usádzaní prachu, silných teplotných výkyvoch alebo viaczmennom používaní: Intervaly primerane skráťte.

Údržbový interval	Údržba
Denne.	Zariadenie každý deň pred použitím skontrolujte, vid' strana 19
Po každom čistení a po vykonaní servisných prác.	<ul style="list-style-type: none"> – Zariadenie domažte na predurčených miestach, vid' strana 26. – Skontrolujte a odvzdušnite hydraulický systém a/alebo doplňte olej.
Po prvých 100 prevádzkových hodinách.	<ul style="list-style-type: none"> – Dotiahnite matice kolesa a čapy. – Skontrolujte prípadné netesnosti hydraulického systému. – Skontrolujte, či sú k dispozícii a na svojom mieste poistné krúžky, poistné kolíky a závlačky.
Mesačne.	<ul style="list-style-type: none"> – Všetky ložiská a hriadele namažte mazivom s dlhou životnosťou. – Odstráňte nečistoty a cudzie telesá.
Každé 3 mesiace.	Skontrolujte nastavenie výpustného ventilu.
Každých 4000 prevádzkových hodín, avšak najmenej každých 6 mesiacov.	<ul style="list-style-type: none"> – Skontrolujte a v prípade potreby vymeňte hydraulický olej (častejšie, ak je olej veľmi tmavý, znečistený alebo má vytvorené vločky). – Všetky diely zariadenia skontrolujte z hľadiska opotrebovania a chybné diely vymeňte.
Každoročne alebo po mimoriadnych udalostiach.	Po uplynutí stanoveného času a po mimoriadnych udalostiach nechajte vykonať bezpečnostnú kontrolu, vid' strana 27.

2.2 Prevádzkové prostriedky

Mazivo

Mazivo		Hodnota	Jednotka
Hydraulický olej	Typ oleja	ISO VG 46	-
	Viskozita	46	penetrácia po premiesení pri 40 °C
	Dopĺňané množstvo	0,3	Liter
Viacúčelové mazivo		Klzný lak obsahujúci MoS2	-

3 Údržba

3.1 Bezpečnostná kontrola po uplynutí stanoveného času a po mimoriadnych udalostiach

→ Bezpečnostné kontroly nechajte vykonať vždy v súlade s národnými predpismi. Tieto sa môžu odlišovať od nižšie uvedených krokov.

Predpoklady

- Skúšajúca osoba je kvalifikovaná vykonať nasledovnú skúšku.
 - Skúšajúca osoba je v otázke prevádzkových a hospodárskych okolností nezaujatá a zariadenie hodnotí výlučne z hľadiska jeho bezpečnosti.
 - Skúšajúca osoba má na kontrolu dostatok vedomostí a skúseností, aby dokázala posúdiť stav zariadenia a účinnosť ochranného zariadenia podľa technických predpisov a zásad.
- Skontrolujte technický stav zariadenia vo vzťahu k protiúrazovým opatreniam.
 - Zariadenie dôkladne skontrolujte vzhľadom na poškodenie.
 - Založte protokol o kontrole a uchovajte ho minimálne 2 roky. Za protokol o kontrole je zodpovedný prevádzkovateľ.
 - Zistené nedostatky odstráňte pred najbližším použitím zariadenia.
 - Pri úspešnej kontrole: Kontrolnú plaketu viditeľne nalepte na zariadenie.

H Odstavenie, skladovanie a likvidácia

1 Odstavenie

1.1 Odstavenie zariadenia

- Zariadenie dôkladne vyčistite.
- Skontrolujte hladinu hydraulického oleja a v prípade potreby hydraulický olej doplňte.
- Všetky mechanické konštrukčné diely, ktoré nie sú natreté farebným náterom, natrite tenkým olejovým príp. tukovým filmom.
- Zariadenie namažte.

1.2 Opätovné uvedenie zariadenia do prevádzky po odstavení

- Zariadenie dôkladne vyčistite.
- Zariadenie namažte.
- Skontrolujte, či v hydraulickom oleji nie je kondenzovaná voda, v prípade potreby hydraulický olej vymeňte.
- Zariadenie uveďte do prevádzky.
- Bezprostredne po uvedení do prevádzky nechajte vykonať úplnú kontrolu funkčnosti.

2 Skladovanie

2.1 Skladovanie zariadenia

OZNAMENIE

Neodborné skladovanie!

Vecné škody.

- ▶ Zariadenie skladujte výlučne v suchom a nemrznúcom prostredí.
- ▶ Zariadenie podprite klátikmi tak, aby sa rolne mohli voľne otáčať.

Skladovanie zariadenia

Predpoklady

- Zariadenie sa odstavuje na dlhšie ako 2 mesiace (napr. z prevádzkových dôvodov).
- Odstavenie je pripravené tak, ako je popísané, viď strana 28.
- Zariadenie chráňte pred koróziou a prachom, napr. zakrytím plachtou.
- Ak sa má zariadenie odstaviť na dlhšie ako 6 mesiacov: Ďalšie opatrenia prekonzultujte so zákazníckym servisom výrobcu.

3 Likvidácia

3.1 Odobratie zariadenia z prevádzky

- Pri odoberaní zariadenia z prevádzky dodržiavajte platné ustanovenia krajiny používania.

3.2 Likvidácia zariadenia

- Dodržiavajte ustanovenia na likvidáciu zariadenia a prevádzkových látok špecifické pre danú krajinu.



Hersteller/ Manufacturer / Fabricant / Fabrikant / Fabricante / Fabricante / Costruttore / Producent / Producătorul / Producent / Tillverkare / Valmistaja / Výrobce / Gyártó / Producent / Κατασκευαστής / Üretici / Proizvajalec / Výrobca / Изготовитель / Tootja / Ražotājs / Gamintojas / Производител / Proizvođač / 制造商

Jungheinrich PROFISHOP AG & Co. KG, Haferweg 24, 22769 Hamburg, Germany

<p>Bezeichnung / Description / Désignation / Aanduiding / Denominación / Designação / Denominazione / Betegnelse/ Denumirea / Betegnelse / Beteckning / kuvaus / Označení / Megnevezés / Označenie / Oboznamenje / Poimenovanje / Označenie / Наименование / nimetus / Nosaukums / Pavadinimas / Обозначение / Označka / 设备类型名称</p> <p>Flurförderzeug / Industrial truck / Chariot / Intern transportmiddel / Carretilla elevadora / Porta-paletes / Mezzo di movimentazione / Truck/ Vehicul industrial / Truck/ Truck / Trukki / Pozemní vozík / Targonca / Wózek/ Μεταφορέας διαδρόμου / Istif aracı / Vozilo / Pozemný dopravník / Напольное подъемно-транспортное средство / Tőstuk / Iekrāvējs / Autokrautavas / Подземно-транспортно средство / Viličar / 叉车</p>

<p>Typ / Type / Type / Type / Tipo / Modelo / Modello / Type / Tipul / Type / Typ / Τύπος / Model / Típus / Typ / Τύπος / Tip / Tip / Тип / Tüüp / Modelis / Tipas / Тип / Tip / 型号</p>	<p>Option / Option / Option / Optie / Opción / Opção / Opzione / Tilvalg / Opțiune / Ekstraustyr / Tillval / Lisävaruste / Volitelné příslušenství / Opció / Опция / Επιλογή / Seçenek / Опция / Volitelné vybavenie / Опция / Valik / Опция / Parinktis / Опция / Опция / 选项</p>	<p>Serien-Nr. / Serial no. / N° de série / Serienr. / N° de serie / N.º de série / Numero di serie / Serie-nr. / Număr de serie / Serienr. / Serienr / Sarjanumero / Sériové č. / Sorozatsz. / Nr seryjny / Αρ. Σειράς / Seri no. / Serijska številka / Sériové číslo / Серийный ном. / Seerianr / Sērijas nr. / Serijos nr. / Серийн № / Serijski br. / 序列号</p>	<p>Baujahr / Year of manufacture / Année de construction / Bouwjaar / Año de fabricación / Ano de fabrico / Anno di costruzione / Byggeår / Anul fabricației / Byggeår / Tillverkningsår / Valmistusvuosi / Rok výroby / Gyártási év / Rok produkci / Έτος κατασκευής / Üretim yılı / Leto izdelave / Rok výroby / Год изготовления / Väljalaskeasta / Izgatavošanas gads / Pagaminimo metai / Година на производство / Godina izrade / 制造年份</p>
DT 350			

Im Auftrag / On behalf of / Par ordre / In opdracht / Por orden / Por procuração / Incaricato / Navn og stilling på underskriftsbemyndigede / Įmputernicit / På oppdrag / På uppdrag / Psta / Z pověření / Megbízá / Z upoważnienia / Κατ' εντολή / Vekaleten / Naročnik / Z poverenia / По поручению / Volitatud allkirjastaja / Pilnvarotais parakstītājs / Įgaliojus / По поручению / По nalogu / 受托人

Datum / Date / Date / Datum / Fecha / Data / Data / Dato / Data / Dato / Datum / Pvm / Datum / Datum / Data / Ημερομηνία / Tarih / Datum / Dátum / Дата / Kuupäev / Datums / Data / Дата / Datum / 日期

Eugen Hendler
Leitung Produktmanagement

Nikolaj Sercis
Qualitätsmanager

de EG-KONFORMITÄTSEKTLÄRUNG

Die Unterzeichner bescheinigen hiermit, dass das im Einzelnen bezeichnete handkraftbetriebene Flurförderzeug der Europäischen Richtlinie 2006/42/EG (Maschinenrichtlinie) in ihrer aktuellen Fassung entspricht. Der Hersteller ist bevollmächtigt, die technischen Unterlagen zusammenzustellen.

en EU DECLARATION OF CONFORMITY

The undersigned hereby declare that the manually powered industrial truck described in detail complies with the current version of European Directive 2006/42/EC (Machinery Directive). The manufacturer is authorised to compile the technical file.

fr DÉCLARATION DE CONFORMITÉ CE

Les signataires certifient par la présente que le chariot à commande manuelle satisfait à la directive européenne 2006/42/CE (directive Machines) dans sa version en vigueur. Le fabricant est habilité à constituer les documents techniques.

nl EG-VERKLARING VAN OVEREENSTEMMING

De ondertekenaars verklaren hiermee, dat het afzonderlijk beschreven handaangedreven intern transportmiddel voldoet aan de Europese richtlijn 2006/42/EG. De fabrikant is gemachtigd te technische documenten samen te stellen.

es DECLARACIÓN DE CONFORMIDAD CE

Los signatarios certifican por medio de la presente que la carretilla elevadora manual descrita en esta documentación cumple con la Directiva Europea 2006/42/CE (directiva de máquinas) en su versión actual. El fabricante está autorizado para compilar la documentación técnica.

pt DECLARAÇÃO DE CONFORMIDADE CE

Os signatários vêm por este meio certificar que o porta-paletes manual, pormenorizadamente descrito, está em conformidade com a diretiva europeia 2006/42/CE (Diretiva sobre as máquinas), na sua versão atual. O fabricante está autorizado a compilar os documentos técnicos.

it DICHIARAZIONE DI CONFORMITÀ CE

Con la presente i firmatari attestano che il mezzo di movimentazione manuale descritto nel dettaglio è conforme alla direttiva europea 2006/42/CE (Direttiva Macchine) nella sua versione attuale. Il Costruttore è autorizzato a redigere la documentazione tecnica.

da EF-OVERENSSTEMMELSEERKLÆRING

Undertegnede erklærer hermed, at følgende hånddrevne truck overholder EU-direktiv 2006/42/EF (Maskindirektivet) i dets aktuelle version. Producenten er bemyndiget til at samle de tekniske dokumenter.

ro DECLARAȚIE DE CONFORMITATE CE

Subsemnatii adeveresc prin prezenta faptul că vehiculul industrial acționat manual descris separat corespunde Directivei Europene 2006/42/CE (directiva privind echipamentele tehnice) în versiunea sa actuală. Producătorul este împuternicit să redacteze documentația tehnică.

no EU-SAMSVARERKLÆRING

Undertegnede bekrefter hermed at de enkelte betegnede manuelt drevne truckene med kraftdrift overholder det europeiske direktivet 2006/42/EF (maskindirektivet) i gjeldende versjon. Producenten har fullmakt til å sammenstille de tekniske underlagene.

sv EG-FÖRSÄKRAN OM ÖVERENSSTÄMMELSE

Undertecknad intyggar härmed att den specificerade manuella trucken uppfyller det europeiska direktivet 2006/42/EG (maskindirektivet) i den aktuella versionen. Tillverkaren har fullmakt att sammanställa de tekniska dokumenten.

fi EY-VAATIMUSTENMUKAISUUSVAKUUTUS

Allekirjoittaneet vakuuttavat täten, että yksilöity käsikäyttöinen trukki täyttää eurooppalaisen direktiivin 2006/42/EY (konedirektiivi) ajankohtaisten versioiden vaatimukset. Valmistaja on oikeutettu laatimaan tekniset asiakirjat.

cs ES - PROHLÁŠENÍ O SHODĚ

Níže podepsaní tímto potvrzují, že podrobný popis manipulačního vozíku poháněného lidskou silou odpovídá Evropské směrnici 2006/42/ES (směrnice pro strojní zařízení) v jejím aktuálním znění. Výrobce je zplnomocněný k sestavení technických podkladů.

hu EK-MEGFELELŐSÉGI NYILATKOZAT

Alulírottak ezennel igazoljuk, hogy a részletesen körülírt kézi erővel működtetett (hidraulikus) targonca megfelel a 2006/42/EK (Gépdirektíva) európai irányelv hatályos változatában foglaltaknak. A műszaki dokumentáció összeállítására a gyártó jogosult.

pl DEKLARACJA ZGODNOŚCI WE

Niżej podpisani zaświadcza/niejszym, że podany napędzany ręcznie wózek jezdniowy jest zgodny z Dyrektywą Europejską 2006/42/WE (Maszyny). Producent jest upoważniony do skompletowania dokumentacji technicznej.

el ΔΗΛΩΣΗ ΣΥΜΜΟΡΦΩΣΗΣ ΕΚ

Οι υπογράφωντες βεβαιώνουν με το παρόν έγγραφο ότι ο χειροκίνητος μηχανοκίνητος μεταφορέας διαδρόμου, που περιγράφεται με κάθε λεπτομέρεια, συμμορφώνεται με την Ευρωπαϊκή Οδηγία 2006/42/ΕΚ (Οδηγία περί μηχανών), στην τελευταία ισχύουσα έκδοσή της. Ο κατασκευαστής είναι εξουσιοδοτημένος για τη σύνταξη των τεχνικών εγγράφων.

tr AT UYGUNLUK BEYANNAMESİ

İşbu belgeyle imzalanlar, detaylı olarak açıklanmış manuel güç ile çalışan istif aracının, 2006/42/AT Avrupa yönetmeliğine (Makine yönetmeliği) güncel versiyonuyla uygun olduğunu beyan eder. Üreticinin, teknik belgeleri oluşturma yetkisi vardır.

sl IZJAVA ES O SKLADNOSTI

Podpisniki potrjujejo, da podrobno opisano ročni viličar ustreza Direktivi 2006/42/ES (direktiva o strojih) v veljavni različici. Proizvajalec je pooblaščen za pripravo tehnične dokumentacije.

sk ES VYHLÁSENIE O ZHODE

Podpísané osoby týmto potvrdzujú, že podrobne popísaný pozemný dopravník s ručným pohonom zodpovedá európskej smernici 2006/42/ES (smernica o strojových zariadeniach) v jej aktuálnom znení. Výrobca je splnomocnený na zostavenie technickej dokumentácie.

ru ЗАЯВЛЕНИЕ О СООТВЕТСТВИИ НОРМАМ ЕС

Настоящим лица, подписавшие документ, подтверждают, что напольное подъемно-транспортное средство, приводимое в движение вручную, в указанной спецификации соответствует Европейской директиве 2006/42/EG (Директива о машинах) в ее текущей редакции. Изготовитель уполномочен на составление технической документации.

et EÜ vastavusdeklaratsioon

Allkirjastavad tõendavad siinkohal, et eraldi nimetatud käsilaadur vastab Euroopa direktiivi 2006/42/EÜ (masinadirektiiv) kehtivale versioonile. Tootja on volitatud koostama tehnilist dokumentatsiooni.

lv EK ATBILSTĪBAS DEKLARĀCIJA

Ar šo zemāk parakstījušās personas apliecina, ka šeit minētais ar roku spēku darbināmais iekrāvējs atbilst Eiropas Savienības Direktīvai 2006/42/EK (Mašīnu direktīva). Ražotājs ir pilnvarots sastādīt tehniskās dokumentācijas.

lt EB ATITIKTIES DEKLARACIJA

Čia pasirašiusieji patvirtina, kad išsamiai aprašytas rankiniu būdu valdomas autokrautuvas atitinka galiojančio leidimo Europos direktyvą 2006/42/EB (Mašinų direktyva). Gamintojas yra įgaliotas parengti techninius dokumentus.

bg ЕО ДЕКЛАРАЦИЯ ЗА СЪОТВЕТСТВИЕ

С настоящото подписалите лица удостоверяват, че конкретно посоченото подемно-транспортно средство с ръчно задвижване отговаря на Европейската директива 2006/42/ЕО (Директива относно машините) в настоящата ѝ редакция. Производителят е упълномощен да съставя техническата документация.

hr EZ-IZJAVA O SUKLADNOSTI

Potpisnici ovim dokumentom potvrđuju da navedeni ručni viličar ispunjava zahtjeve europske Direktive 2006/42/EZ (za strojeve) u njihovom najnovijoj verziji. Proizvođač je ovlašten za sastavljanje tehničke dokumentacije.

zh 欧盟一致性声明

签署人在此证明· 的手动驱动型叉车符合欧盟指令2006/42/EC（机械指令）。已授予制造商对技术资料进行编制。

Declaration of Conformity

Product: DT 350
Serial number

Manufacturer: Jungheinrich PROFISHOP AG & Co. KG
22769 Hamburg, Germany

UK representative: Jungheinrich UK Ltd
Sherbourne House
Sherbourne Drive
Tilbrook
Milton Keynes
MK7 8HX

Authorised to compile the technical file:

The manufacturer is authorised to compile the technical documentation and its representative is authorised to make documentation available upon reasoned request for a period of at least 10 years from the date of first placement of the product on the UK market.

The manufacturer bears sole responsibility for issuance of this Declaration of Conformity. The subject of the Declaration as outlined above satisfies the applicable UK legislation:

Supply of Machinery (Safety) Regulations 2008 as amended

Signed for and on behalf of:

Jungheinrich Profishop AG & Co. KG

Place, date

Eugen Hendler
Head of Product management

Nikolaj Sercis
Quality Manager

