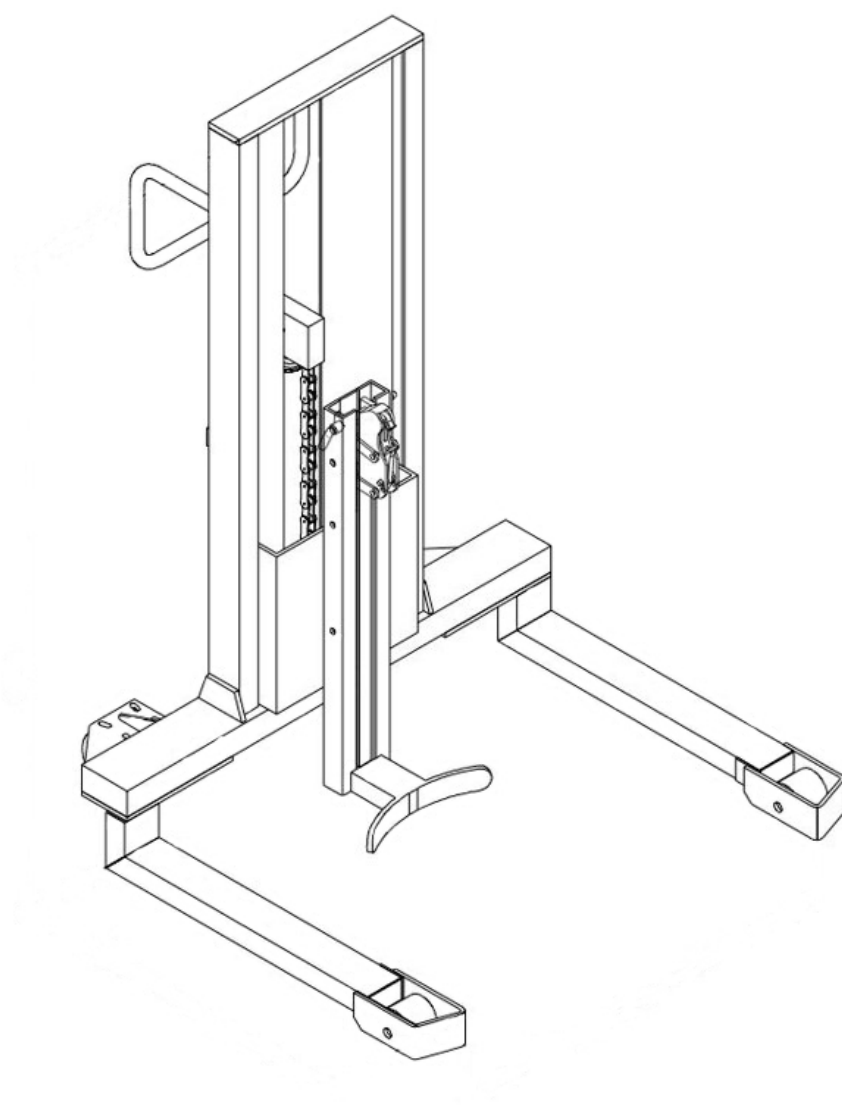


DT 350

Használati utasítás

hu-HU



Szerzői jog

A jelen dokumentumot részben vagy egészben is tilos közzétenni, ill. sokszorosítani.

A jelen dokumentum szerzői joga a Jungheinrich PROFISHOP AG & Co. KG tulajdonában marad.

Haferweg 24

22769 Hamburg

Szervizigény és rendelés esetén:

Németország

0800 / 558833 - 4

service@jh-profishop.de

Nemzetközi:

service@jungheinrichshop.com

Tartalomjegyzék

A	Az útmutatóról.....	5
1	Érvényességi tartomány és célcsoport.....	5
2	Megjegyzések és utasítások.....	6
B	Biztonság.....	8
1	Rendeltetésszerű használat.....	8
2	Az egyes személyek kötelezettségei.....	8
3	Az egyes üzemi fázisok biztonsági tudnivalói.....	10
3.1	Szállítás.....	10
3.2	Üzemeltetés.....	10
3.3	Karbantartás.....	12
4	Átalakítás, módosítás.....	12
5	Maradék kockázatok.....	13
C	Felépítés és működés.....	14
1	Azonosítás és feliratozás.....	15
1.1	Figyelmeztető és tájékoztató táblák.....	15
1.2	Típustábla.....	16
D	Műszaki adatok.....	17
1	Méretetek.....	17
2	Teljesítményadatok.....	17
E	Első üzembe helyezés és szállítás.....	19
1	Első üzembe helyezés.....	19
2	Szállítás.....	19
F	Üzemeltetés.....	20
1	Naponta ellenőrizze a berendezést használat előtt.....	20
2	Teher emelése.....	21
3	A rakomány mozgatása.....	22
4	Teher lesüllyesztése.....	23
5	Az berendezés lefékezése.....	23
6	Az berendezés leállítása.....	23
G	Karbantartás és üzemfenntartás.....	24
1	Hibák és hibaelhárítás.....	24
2	Karbantartás.....	26
2.1	Karbantartási időközök.....	26
2.2	Kenő- és üzemanyagok.....	27
3	Karbantartás.....	28
3.1	Időközi és szokatlan jelenségek utáni biztonsági ellenőrzések.....	28
H	Leállítás, tárolás és üzemem kívül helyezés.....	29
1	Leállítás.....	29

1.1	Az berendezés leállítása.....	29
1.2	Leállítás után ismét helyezze üzembe a berendezést.....	29
2	Tárolás.....	29
2.1	Eszköz tárolása.....	29
3	Ártalmatlanítás.....	30
3.1	Eszköz üzemen kívül helyezése.....	30
3.2	Eszköz ártalmatlanítása.....	30

A Az útmutatóról

A jelen üzemeltetési útmutató az „Érvényességi tartomány” fejezetben felsorolt termékek rendeltetésszerű használatát ismerteti, lásd oldal 5. Minden Jungheinrich terméket a technika aktuális szintjének megfelelően fejlesztenek és gyártanak. A szakszerűtlen kezelés azonban veszélyekkel járhat. Ezért kérjük, vegye figyelembe a megfelelő tudnivalókat, és gondosan olvassa át az üzemeltetési útmutatót. Az üzemeltetési útmutató a berendezés részét képezi, és minden felsorolt berendezésváltozatra érvényes. Az üzemeltetési útmutató minden üzemeltetési fázishoz ismerteti a biztonságos, szakszerű használat módját.

→ Bármilyen műszaki kérdés esetén forduljon az illetékes szervizpartnerhez.

A jelen Üzemeltetési útmutatóban leírt hordóemelő a hordók be- és kirakodására, valamint mozgatására szolgál.

1 Érvényességi tartomány és célcsoport

Érvényességi tartomány

A jelen dokumentum az alábbi készülékre vonatkozik:

– DT 350

Célcsoportok

„Üzemeltető” vagy „kezelő” alatt az üzemeltetési útmutatóban az a természetes vagy jogi személy értendő, aki az ismertetett berendezést saját maga használja, vagy akinek megbízásából azt mások használják. Különleges esetekben (pl. kölcsönzés) az üzemeltető az a személy, akire a jelen üzemeltetési kötelezettségek vonatkoznak az üzemeltető és a berendezés kezelője között létrejött szerződéses megállapodásnak megfelelően.

Célcsoport	Feladatok
Üzemeltető	<ul style="list-style-type: none">– Ezt az üzemeltetési útmutatót tartsa elérhető helyen a berendezés használati helyén, későbbi felhasználás céljából is.– Biztosítsa, hogy a berendezést kizárólag kioktatott és felhatalmazott személyzet rendeltetésszerűen használja.– Kérje meg az alkalmazottakat, hogy olvassák el és tartsák be ezt az üzemeltetési útmutatót és az egyéb vonatkozó dokumentumokat, különös tekintettel a biztonsági és figyelmeztető utasításokra, lásd oldal 8.– Tartsa be a berendezéssel kapcsolatos további rendelkezéseket és előírásokat.
Kezelő	<ul style="list-style-type: none">– Olvassa el és tartsa be ezt az üzemeltetési útmutatót és az egyéb vonatkozó dokumentumokat, különös tekintettel a biztonsági és figyelmeztető utasításokra, lásd oldal 8.– Biztosítsa, hogy a berendezést rendeltetésszerűen és a biztonsági előírásoknak megfelelően használják.

Tábl. 1: Az üzemeltető és a kezelő feladatai

2 Megjegyzések és utasítások

Általános megjegyzések

→ Kiegészítő információkat, magyarázatokat jelöl.

A figyelmeztető üzenetek felépítése

A jelen dokumentumban figyelmeztető üzenetek használatosak a személyi sérülések és anyagi károk veszélyének kiemelésére.

- Ezeket a figyelmeztető üzeneteket minden esetben el kell olvasni és figyelembe kell venni.
- A figyelmeztető üzenettel kiemelt összes intézkedést el kell végezni.

A veszély súlyosságától és valószínűségétől függően a következő figyelmeztetési fokozatok léteznek:

⚠ VESZÉLY!

Rendkívül veszélyes helyzetre hívja fel a figyelmet. Ennek az útmutatásnak a figyelmen kívül hagyása súlyos, maradandó, akár halálos személyi sérüléshez vezet.

⚠ FIGYELMEZTETÉS!

Rendkívül veszélyes helyzetre hívja fel a figyelmet. Ennek az útmutatásnak a figyelmen kívül hagyása súlyos, maradandó, akár halálos személyi sérüléshez vezethet.

⚠ VIGYÁZAT!

Veszélyes helyzetre hívja fel a figyelmet. Ennek az útmutatásnak a figyelmen kívül hagyása könnyű, ill. közepes személyi sérüléshez vezet.

ÉRTESÍTÉS

Anyagi kár veszélyére hívja fel a figyelmet. Az útmutatás figyelmen kívül hagyása anyagi kárt okozhat.

Az utasításadó üzenetek felépítése

A jelen dokumentum utasításadó üzeneteinek felépítése a következő:

A cselekvés célja

Előfeltételek

- A cselekvés előfeltétele.

Szükséges szerszám és anyag

- A cselekvéshez szükséges szerszám és anyag (opcionális)

- Cselekvési lépés
- Cselekvési lépés
 - Alárendelt cselekvési lépés

A cselekvés eredménye

B Biztonság

A Biztonság fejezet fontos tudnivalókat tartalmaz az ismertetett termék biztonságos kezeléséről. Az ismertetett intézkedések figyelmen kívül hagyása anyagi kárhoz és akár halálos személyi sérüléshez vezethet.

- Az berendezés üzembe helyezése és üzemeltetése előtt: Alaposan el kell olvasni a Biztonság fejezetet.
- Az ismertetett berendezést kizárólag a jelen dokumentumban leírtaknak megfelelően szabad használni.

1 Rendeltetésszerű használat

Az ismertetett berendezést hordók biztonságos emelésére méretezték, és privát ipari használatra készült.

Rendeltetésszerű környezeti feltételek

Az berendezést a szélsőséges környezeti körülmények maradandóan károsítják.

- Az berendezést kizárólag az engedélyezett feltételeknek megfelelően szabad használni, lásd oldal 17.
- Az berendezést ne használja olyan helyeken vagy környezetben, ahol nagy a nedvesség-/páratartalom.
- Az berendezést tilos robbanás-, ill. tűzveszélyes területen vagy környezetben használni.
- Az berendezést ne használja olyan helyeken vagy környezetben, ahol erős a porterhelés.
- Az berendezést nem szabad kültéren használni.
- Az berendezést nem szabad korróziót okozó területen vagy környezetben használni.
- Az berendezést nem szabad a megengedett hőmérséklet-tartományon kívül használni, lásd oldal 18.

Lehetséges helytelen használat

A berendezés nem rendeltetésszerű használata veszélynek teszi ki a személyzetet, anyagi kárhoz és a berendezés élettartamának csökkenéséhez vezet.

A készülék nem alkalmas az alábbi alkalmazásokra:

- Személyek szállítása.
- Nem vízszintes talajon, ill. emelkedőn történő teherszállítás.
- Nem kielégítően biztosított teher szállítása.
- A készülék mozgatása elektromos vagy mechanikus segédeszközzel.

2 Az egyes személyek kötelezettségei

Az üzemeltető kötelezettségei

A szakszerűtlenül előkészített berendezés súlyos anyagi kárt, ill. személyi sérülést okozhat. Az üzemeltető felel a következő cselekvésekért:

- Az berendezés rendeltetésszerű használatának biztosítása.
- Az berendezés műszakilag kifogástalan állapotának biztosítása.
- Minden figyelmeztető és tájékoztató tábla elhelyezése a gépen a kezelő számára érthető nyelven.
- Az berendezés sérült, ill. hiányzó figyelmeztető és tájékoztató táblájának kicserélése.
- A balesetvédelmi előírások, biztonságtechnikai szabályok, hulladékkezelési előírások, valamint az üzemeltetési, karbantartási és javítási irányelvek betartásának biztosítása.
- Megfelelő védőfelszerelés rendelkezésre bocsátása a kezelő számára.
- Az üzemeltetési útmutató rendelkezésre bocsátása a használat helyszínén.
- A bevizsgálási jegyzőkönyvek megőrzése legalább 2 évig.

A kezelő kötelezettségei

A berendezés szakszerűtlen kezelése súlyos anyagi kárt vagy személyi sérülést okozhat. A kezelő felel a következő cselekvésekért:

- Az berendezés kezelésének képességét bizonyító engedély.
- Az üzemeltető, ill. jogi képviselője megbízását bizonyító igazolás.
- Az berendezés kezelését illetéktelenek számára meg kell tiltani.
- A kezeléshez a törvényi előírásoknak megfelelő biztonsági cipőt, ill. védőfelszerelést kell viselni.
- A kezelés előtt felelősséget kell vállalni a berendezés előírás szerű kezeléséért.
- A kezelés során a berendezés biztonságához kapcsolódó részegységeinek károsodása esetén önállóan le kell állítani a berendezést, és tájékoztatni kell a felügyelő személyzetet.
- A hordó felvétele előtt biztosítsa, hogy a maximálisan megengedett teherbírás ne legyen túllépve.

3 Az egyes üzemi fázisok biztonsági tudnivalói

3.1 Szállítás

A berendezés biztonságos szállítása

A nem megfelelően biztosított szállítmány anyagi kárt és személyi sérülést okozhat.

- A berendezés szállítása előtt távolítsa el a terhet.
- Használjon megfelelő teherbírású emelőberendezést.
- A tgg-t, ill. a pótkocsit felrakodás előtt rögzíteni kell elgurulás ellen.
- A berendezést szakszerűen le kell rögzíteni a tehergépjármű, ill. a pótkocsi rögzítőgyűrűihez.
- Felbakolás esetén: Az elcsúszást, lebillenést kötelekkel, ill. fatuskókkal meg kell akadályozni.

3.2 Üzemeltetés

A berendezés biztonságos kezelése

Az berendezés nem biztonságos használata súlyos anyagi kárt és személyi sérülést okozhat.

- A teheremelő eszközön szigorúan tilos a személyszállítás.
- Mindig a menetirányba kell nézni.
- Ha a kilátást a rakomány akadályozza: Haladjon hátrafelé, ill. bízson meg egy második személyt, hogy álljon a berendezés elé, és jelezzen.
- Lábát és egyéb testrészeit szigorúan tilos a mozgó görgők zónájában tartani.
- A haladási sebességet a helyi adottságoknak megfelelően kell megválasztani.
- Kanyarokban, szűk átjárókban és nem átlátható helyeken a sebességet csökkenteni kell, és ügyelni kell a berendezés méreteire.
- Emelkedőn, lejtőn haladni tilos.
- Az berendezés előtt haladó járművektől elegendő féktávolságot kell tartani.
- A féktávolságot a padló felületminőségének megfelelően kell megválasztani.
- Fékezést, ill. a hirtelen megállást csak veszélyhelyzetben szabad végezni.
- Nem szabad gyorsan fordulni.
- A nem átlátható helyeken nem szabad előzni.
- Nem szabad kihajolni, ill. kinyúlni a kezelői zónából.
- A szállításhoz a rakományt a lehető legalacsonyabbra kell eresztetni.
- Ha a rakomány miatt a stabilitás romlásának veszélye áll fenn: Szakítsa meg a haladást, és engedje le a rakományt.

Ügyeljen a haladási útvonalakra és a munkaterületekre vonatkozó előírásokra

Ha az egyéni környezeti feltételeket nem veszik figyelembe, az súlyos anyagi kárt és személyi sérülést okozhat.

- Kizárólag sík, a forgalomnak átadott útvonalon szabad közlekedni.
- Megfelelő biztonsági távolságot kell tartani a vonórúd és a polcok/falak között.
- Emelkedőn, lejtőn haladni tilos, amennyiben a jelen dokumentum kimondottan nem engedélyezi.
- Az útpálya viszonyai jelentős hatással vannak a megállási úthosszra. A haladási viselkedést az adottságoknak megfelelően kell megválasztani.
- A látási viszonyok jelentős hatással vannak a haladási útvonalra. Ügyelni kell a jó kilátásra.
- Az illetéktelen személyeket távol kell tartani a munkaterülettől.
- A rakományt csak a kijelölt helyen tegye le és tárolja.
- A rakományt és a berendezést soha ne helyezze közlekedő, menekülési és mentési útvonalakra, illetve átjárók, redőnykapuk és ajtók elé.

Meg kell akadályozni a harmadik felek esetleges sérüléseit

A veszélyzónában az illetéktelen személyek fokozott veszélyben vannak.

- Az illetéktelen személyeket fel kell szólítani a veszélyzóna elhagyására.
- Személyeket fenyegető esetleges veszély esetén: Időben adjon le figyelmeztető jelzést.
- Ha a veszélyben lévő személyek nem hagyják el a veszélyzónát: Azonnal állítsa le a berendezést.



Veszélyzónának számít az a terület, ahol az embereket közvetlenül veszélyezteti a készülék mozgása vagy közvetett módon, például leeső teher.

Haladás felvonókon és rakodóhidakon

A felvonókon és rakodóhidakon fokozott a személyi sérülések és anyagi károk veszélye.

- A felvonókat és rakodóhidakat ráhajtás előtt ellenőrizni kell, hogy teherbírásuk megfelelő-e a berendezés, a rakomány és a vezető együttes súlyához.
- A felvonókat és rakodóhidakat ráhajtás előtt ellenőrizni kell, hogy az üzemeltető alkalmasnak nyilvánította-e azokat, és engedélyezte-e a ráhajtást.
- A felvonókat és rakodóhidakat a rakománnyal előre felé kell megközelíteni, és megfelelő távolságot kell tartani az oldalfalaktól.
- Mielőtt a felvonóra, ill. a rakodóhídra személy lépne fel, a berendezést rögzíteni kell álló helyében.

A teher biztonságos mozgatása

Nem kielégítően rögzített rakomány esetén fokozott a személyi sérülések és anyagi károk veszélye.

- Biztosítsa a rakomány megfelelő állapotát.
- Ne mozgasson olyan terhet, ami nincs biztonságosan és gondosan felvéve.
- Fennáll a veszély, hogy a teher billen: Tegyen megfelelő védőintézkedéseket.

Folyadékok biztonságos szállítása

Folyadékok szállítása esetén a súlypont a berendezés pozíciójától függően változhat, ez pedig jelentősen ronthatja a stabilitást(pl. tartályok esetén).

- Kerülendő a hirtelen/lökésszerű fékezés, ill. gyorsulás.
- Forduló előtt és fordulóban csökkenteni kell a sebességet.

3.3 Karbantartás

A karbantartási munkák biztonságos végrehajtása

A berendezés biztonságos üzemeltetésének egyik legfontosabb alapfeltétele az alapos és szakszerű karbantartó szolgálat. A rendszeres karbantartások elmulasztása a berendezés meghibásodásához vezethet, és potenciális veszélyt jelent mind a személyek számára, mind pedig az üzemeltetés szempontjából.

- A karbantartási és üzemfenntartási munkákat a karbantartási időközöknek megfelelően kell elvégezni, lásd oldal 26.
- A karbantartási és üzemfenntartási munkákat csak az erre kioktatott szakszemélyzet végezheti el.
- Bizonytalanság esetén: A gyártó vevőszolgálatával vegye fel a kapcsolatot.
- Csak a gyártó eredeti pótalkatrészét használja.
- Javítások, valamint alkatrészek cseréje esetén: Ügyeljen a berendezésre vonatkozó beállítási értékekre.
- A görgők cseréje során ügyelni kell rá, hogy a berendezés ne legyen lejtős helyzetben (például a bal és jobb oldali görgőket mindig párban kell cserélni).
- Közvetlenül a karbantartási munkák után: A berendezés ismételt üzembe helyezésére vonatkozó lépéseket tegye meg, lásd oldal 10.
- A készüléket ne tisztítsa éghető folyadékokkal.
- A hidraulikus tápegységen történő munkavégzés előtt: Engedje le teljesen a teheremelő eszközt.
- A szivattyún történő munkavégzés előtt: Biztosítsa a visszaállító rugót.

4 Átalakítás, módosítás

Az berendezés felépítésének és működésének megváltoztatása

Az berendezés felépítésének a gyártó hozzájárulása nélküli mindennemű átalakítása, ill. módosítása súlyos anyagi kárt és személyi sérülést okozhat. Ilyen esetben minden igény elutasításra kerül.

Ha ennek ellenére módosítást kell végezni, akkor ehhez be kell szerezni a gyártó, egy felhatalmazott helyettese, ill. a jogutódja hozzájárulását. Ez többek között, nem kizárólagos jelleggel a következő tevékenységeket érinti:

- A teherbírást érintő módosítások.
- A stabilitást érintő módosítások.
- A kezelési funkciót érintő módosítások.
- A látási viszonyokat érintő módosítások.
- A hozzáépített részegységek kiegészítései.

Az berendezés munkasebességét szigorúan tilos megváltoztatni, még a gyártó engedélyével sem.

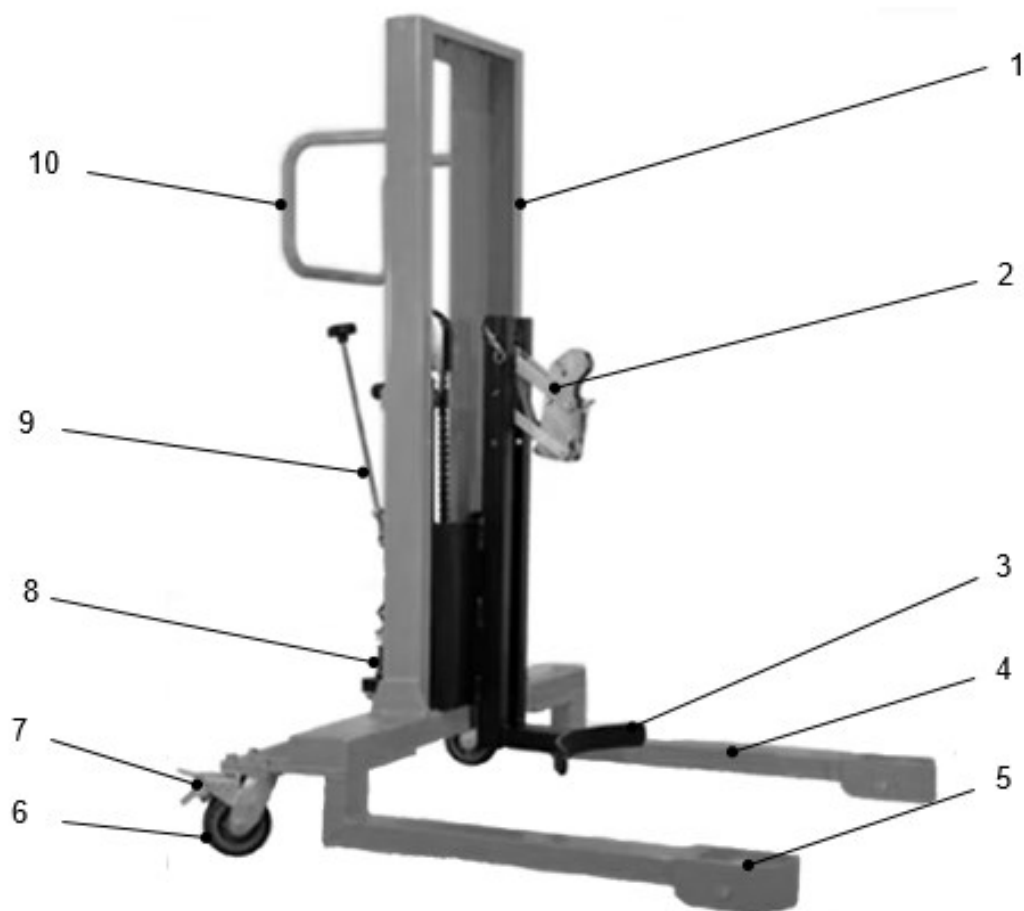
5 Maradék kockázatok

Üzemi eszközök használata

Az üzemi eszközök szakszerűtlen kezelés életveszélyt idézhet elő, ill. egészségkárosodást és környezetszennyezést okozhat.

- Az üzemi eszközt szakszerűen, a gyártó előírásainak megfelelően kell használni.
- Az üzemi eszközökkel kizárólag képzett szakszemélyzet végezhet munkálatokat.

C Felépítés és működés



Poz.	Megnevezés	Funkció
1	Váz	Teher stabilizálása és szállítás megkönnyítése.
2	Rögzítőhorgok	Teher felvétele.
3	Támasz	Hordó biztosítása.
4	Alváz	Készülék mozgatása.
5	Futógörgő	
6	Kormánygörgő	
7	Rögzítőfék	A készülék biztonságos leállítása.
8	Lámpedal	Hordó leengedése.
9	Süllyesztőrudazat forgatógombbal	
10	Fogantyú	A készülék irányítása és mozgatása.

1 Azonosítás és feliratozás

1.1 Figyelmeztető és tájékoztató táblák

Figyelmeztető és tájékoztató táblák elhelyezése



Poz.	Megnevezés
1	Logó (mindkét oldalon)
2	Megjegyzés: Fékfunkció
3	Típus tábla
4	Q_{\max} XXXX kg
5	Tájékoztató tábla: Becsípődés veszélye
6	Jungheinrich PROFISHOP

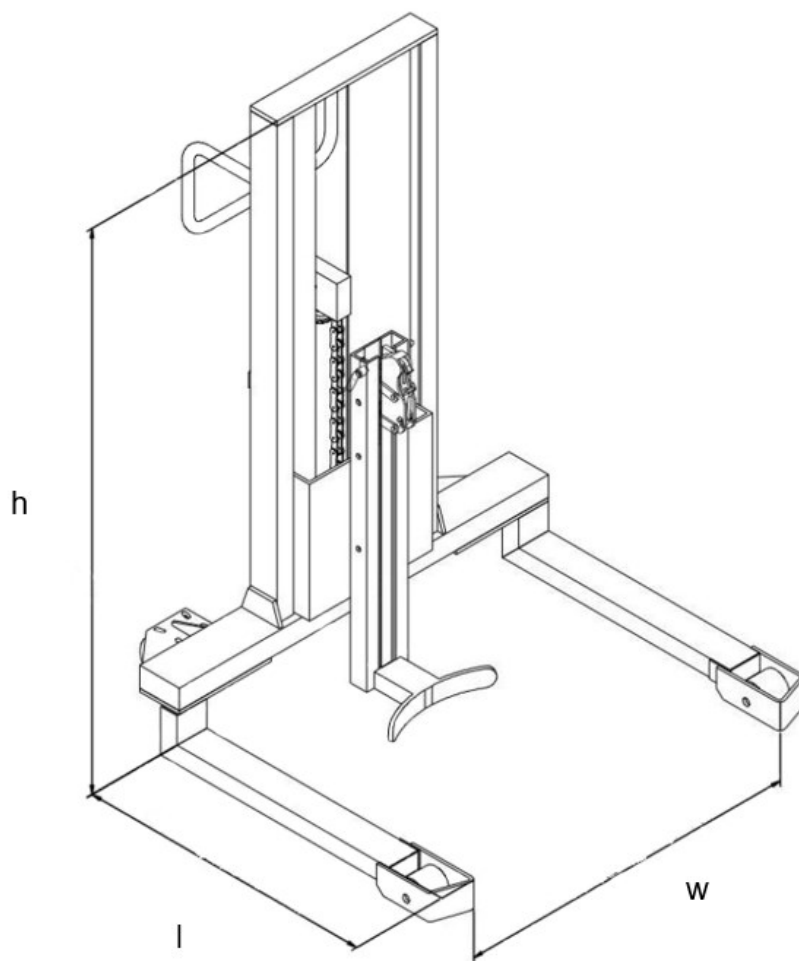
1.2 Típusábla

Ábr. 1: Típusábla (vázlatos)

Poz.	Információ
1	A gyártó neve és címe
2	Cikkszám
3	Opció
4	Gyártási év
5	Önsúly
6	Névleges teherbírás
7	Szériaszám
8	Típus
9	Terméknév

D Műszaki adatok

1 Méretek



2 Teljesítményadatok

Megnevezés	Érték	Egység
Jelölés		
A gyártó típusjelölése	DT 350	–
Teherbírás (Q)	350	kg
Alapméretek		
Magasság (h)	1545	mm
Szélesség (w)	1146	mm
Hosszúság (l)	1100	mm
Tömeg	131	kg
Max. hordóátmérő	572	mm

Rendeltetészerű környezeti feltételek

Feltétel	Érték
Alkalmazási terület	Beltéri használat
Megengedett környezeti hőmérséklet	+5° C és +40° C között
Minimális megvilágítás	50 Lx

E Első üzembe helyezés és szállítás

1 Első üzembe helyezés

Üzembe helyezés előkészítése

- Ellenőrizze a figyelmeztető és tájékoztató táblák teljességét és épségét. A sérült vagy hiányzó táblákat ki kell cserélni.
- Ellenőrizzen minden kiszállított alkatrészt, hogy a szállítás közben megsérültek-e.
- Az ollós emelő állító elemeinek, görgőinek, keréktengelyeinek és tengelyeinek működési ellenőrzése.
- A szállítási károkat és hiányzó alkatrészeket haladéktalanul jelentse a szállítónak.

2 Szállítás

⚠ VIGYÁZAT!

Nem megfelelően rögzített rakomány!

Anyagi kár és személyi sérülés a rögzítetlen rakomány miatt.

- ▶ Az berendezést tehergépjárművön vagy pótkocsin történő szállításhoz megfelelően rögzíteni kell.
- ▶ Használni kell a tgc., ill. a pótkocsi kikötőgyűrűit.
- ▶ Az berendezést kizárólag képzett személyzet rakodhatja fel, az érvényes előírások betartása mellett.

⚠ FIGYELMEZTETÉS!

Nem megfelelően rögzített teher!

Anyagi kár és személyi sérülés a leeső teher miatt.

- ▶ Csak megfelelő teherbírású darut és emelőeszközöket szabad használni.
- ▶ Az emelőeszközt kizárólag az erre szolgáló kikötési pontokhoz szabad kikötni.
- ▶ Győződjön meg arról, hogy a felfüggesztett teher alatti terület mentes az emberektől.
- ▶ A daruval történő rakodás során a személyeket fel kell szólítani a veszélyzóna elhagyására.

F Üzemeltetés

⚠ VIGYÁZAT!

Nekiütközés a közelben tartózkodó személyeknek!

Személyi sérülések.

- ▶ Az berendezés mozgatása, ill. a rakomány felemelése vagy leeresztése előtt: Az ott tartózkodó személyeket szólítsa fel a veszélyzóna elhagyására.
 - ▶ Személyek esetleges veszélyeztetésének esetén időben figyelmeztető jelzést kell adni.
 - ▶ Ha a veszélyben lévő személyek nem hagyják el a veszélyzónát: Azonnal állítsa le a berendezést.
-

1 Naponta ellenőrizze a berendezést használat előtt

A rendszeres ellenőrzéssel a berendezés hibái, problémái időben észlelhetők és elháríthatók. Így megnövelhető a termék élettartama, és biztonságosabb lehet a használat.

Ellenőrizze a készülék épségét és meghibásodását a műszak kezdetekor üzembe helyezés előtt

- Távolítsa el a rakományt a berendezésről, és a teheremelő eszközt állítsa alsó állásba.
- Szemrevételezéssel ellenőrizzen minden részegységet, hogy vannak-e deformálódások vagy repedések.
- Ellenőrizze az emelőszerkezet akadálymentes működését és könnyű mozgását. Ekkor figyeljen a szokatlan zajokra és akadályokra.
- Ellenőrizze a teheremelő eszköz és a tartó kopását és épségét.
- Ellenőrizze a hidraulikus rendszer tömítetlenségét.
- Ellenőrizze a görgők kifogástalan működését és könnyű mozgását.
- Ellenőrizze a hidraulikaolaj szintjét, és szükség esetén töltsön utána hidraulikaolajat.
- Ellenőrizze az emelő mechanizmus függőleges kinyúlását.
- Ellenőrizze az anyákat és csavarokat a megfelelő rögzítettség szempontjából.
- Ellenőrizze a táblák és figyelmeztető üzenetek olvashatóságát és teljességét.
- A berendezésen vagy annak tartozékain észlelt sérülést és meghibásodást azonnal tudatni kell a felügyelettel megbízott személlyel.
- A sérült vagy biztonsági szempontból fontos meghibásodott részegységekkel rendelkező berendezést helyezze használaton kívül, és a következő alkalmazás előtt helyezze üzembe.
- Ellenőrizze a felszedőhorgok elhasználódását, és szükség esetén állítsa helyre.

2 Teher emelése

⚠ FIGYELMEZTETÉS!

Nem megfelelően rögzített teher!

Anyagi kár és személyi sérülés a leeső teher miatt.

- ▶ Ne mozgasson olyan terhet, ami nincs biztonságosan és gondosan felvéve.
- ▶ Fennáll a veszély, hogy a teher billen: Tegyen megfelelő védőintézkedéseket.

ÉRTESÍTÉS

A megengedett teherbírás túllépése!

Az eszköz károsodása a túl nehéz rakomány miatt.

- ▶ A megengedett maximális teherbírást vegye figyelembe.

Hordó felemelése

- Helyezze a hordót a két kerékkar közé.
- Húzza be a rögzítőféket a kormánygörgőn.
- Mozgassa a kezelőkart felfelé és lefelé, és ezzel egyidejűleg a rögzítőhorog segítségével biztonságosan akassza be a hordó felső peremére.
- Mozgassa tovább a kezelőkart felfelé és lefelé, amíg el nem éri a kívánt magasságot (max. emelési magasság 750 mm).

A hordó felemelkedik.

3 A rakomány mozgatása

⚠ FIGYELMEZTETÉS!

Bizonytalanul felvett teher!

Személyi sérülés és anyagi kár a teher hirtelen felborulása miatt.

- ▶ Biztosítsa a rakomány megfelelő állapotát.
 - ▶ Csak biztonságosan és gondosan felvett terhet mozgasson.
-

⚠ VIGYÁZAT!

A teher véletlenszerű leereszkedése!

Becsípődés okozta személyi sérülés.

- ▶ A felemelt teher és a talaj között sosem lehet semmilyen testrészes.
-

Hordó mozgatása

Előfeltételek

- A hordó a legalacsonyabb pozícióban van.
- A rögzítőfék ki van oldva.
- A balra, ill. jobbra kormányzáshoz térítse ki oldalra a vonórudat.

A berendezés ekkor elmozdul a kívánt irányba.

4 Teher lesüllyesztése

⚠ VIGYÁZAT!

Leereszkedő nehéz teher!

Becsípődés okozta személyi sérülés.

- ▶ A terhet csak lassan, egyenletesen szabad leereszteni.
- ▶ A felemelt teher és a talaj között sosem lehet semmilyen testrészt.
- ▶ Viseljen biztonsági védőcipőt.

ÉRTESÍTÉS

Fokozott ütődésveszély!

Az berendezés károsodása, ill. működési hibája a rakomány túl gyors leereszkedése miatt.

- ▶ A terhet csak lassan, egyenletesen szabad leereszteni.

- Ha a berendezést a rakomány lerakása után mozgatni kell, akkor ügyelni kell arra, hogy a manőverezéshez elegendő hely maradjon.

Hordó süllyesztése

- Fordítsa balra a süllyesztő-rudazat forgatógombját, és lassan süllyessze le a hordót.

- A hordó vagy a hordóemelő sérülésének veszélye miatt óvatosan fordítsa balra a süllyesztő-rudazat forgatógombját.

A hordó lesüllyesztve.

5 Az berendezés lefékezése

Az berendezés lassú lefékezése

- A kezelőkart tolja a gördülési iránnyal ellentétes irányba, amíg a berendezés meg nem áll.

Az berendezés ekkor teljesen lefékeződik.

6 Az berendezés leállítása

A berendezés biztosított leállítása

- Az berendezést állítsa sík, vízszintes talajra.
- A teheremelő eszközt teljesen engedje le.
- Hajtsa fel a vonórudat úgy, hogy a készülék a további üzemeltetést ne zavarja.
- Húzza be a rögzítőféket a kormánygörgőn.

A készülék így biztonságosan van leállítva.

G Karbantartás és üzemfenntartás

1 Hibák és hibaelhárítás

- Ha a berendezés hibát mutat: Végre kell hajtani a következő hibaelhárítási intézkedéseket.
- Ha az intézkedések végrehajtása során probléma lép fel, ill. a hiba az elhárítási intézkedések végrehajtása után sem szűnik meg: Tájékoztassa a gyártó vevőszolgálatát.

⚠ VIGYÁZAT!

Szakszerűtlen karbantartás!

Anyagi kár és személyi sérülés a fontos alkatrészek meghibásodása miatt.

- ▶ Csak a gyártó eredeti pótalkatrészét használja.
 - ▶ A karbantartási és üzemfenntartási munkákat csak a kifejezetten erre kioktatott személyzet végezheti el.
 - ▶ A görgők cseréje során ügyelni kell rá, hogy a berendezés ne legyen lejtős helyzetben (például a bal és jobb oldali görgőket mindig párban kell cserélni).
 - ▶ Javítások, valamint alkatrészek cseréje esetén ügyeljen a berendezésre vonatkozó beállítási értékekre.
-

Hibatáblázat

Hiba	Lehetséges ok	Hiba elhárítása
A teheremelő eszköz nem emel, bár a hidraulika szivattyú akadálytalanul működik.	A hidraulika rendszerben levegő van.	Hidraulikarendszer légtelenítése.
	A hidraulika szivattyú meghibásodott.	Ellenőrizze a hidraulika szivattyút, szükség esetén cserélje ki.
	A teher túl nehéz (a nyomáshatároló szelep bekapcsolt).	Csökkentse a terhelést.
	A kezelőkar nincs megfelelően beállítva.	Állítsa be a kezelőkart vagy a hajtórudat.
	A süllyesztő szelep már nem záródik, vagy a szeleptest nem tömít szennyeződés miatt.	Tisztítsa meg a süllyesztő szelepet vagy a hajtórudat, és szükség esetén cserélje ki.
	Az olajsztint a hidraulikaolaj-tartályban túl alacsony.	Süllyessze le a teheremelő eszközt, és tölts fel a hidraulikaolajat.
	A hidraulikaolaj viszkozitása túl nagy.	Használjon megfelelő hidraulikaolajat.
	A süllyesztő szelep és a kezelőkar nincs egymással összehangolva.	Állítsa be a hajtórúd anyacsavarját.
A teheremelő eszköz nem éri el a felső helyzetet.	Az olajsztint a hidraulikaolaj-tartályban túl alacsony.	Süllyessze le a teheremelő eszközt, és tölts fel a hidraulikaolajat.
A felemelt terhet csak lassan vagy egyáltalán nem lehet lesüllyeszteni.	A környezeti hőmérséklet túl alacsony, a hidraulikaolaj túl sűrű.	Váltson magasabb környezeti hőmérsékletre.
	A hidraulika henger sérült vagy eldeformálódott.	Cserélje ki vagy javítsa meg az alkatrészeket.
A felemelt teheremelő eszköz automatikusan lesüllyed.	A hidraulikaegység nem tömít.	Ellenőrizze a hidraulikaegységet, és szükség esetén cserélje ki.
	A süllyesztő szelep nem zár, vagy tömítetlenség van a szeleptestben szennyeződés miatt.	A szelep beállítása, tisztítása vagy cseréje.

2 Karbantartás

⚠ VIGYÁZAT!

A berendezés kontrollálatlan mozgása!

Személyi sérülés és anyagi kár a berendezés hirtelen mozgása miatt.

- ▶ Használaton kívül, ill. karbantartási munkák előtt rögzített módon állítsa le a berendezést.
 - ▶ Ha lehetséges: Kapcsolja ki a berendezést.
 - ▶ Ha lehetséges: Használja a rögzítőféket.
-

⚠ VIGYÁZAT!

Hatástalanított biztonsági berendezések!

Személyi sérülés és anyagi kár a hatástalan biztonsági berendezések miatt.

- ▶ A biztonsági berendezéseket (pl. vészleállító kapcsolókat) szigorúan tilos hatástalanítani.
 - ▶ A javításokat kizárólag képzett szakszemélyzet végezheti el.
-

2.1 Karbantartási időközök

Előfeltételek

- Az berendezést egyműszakos üzemben használják.
- Az berendezést normál üzemi körülmények között használják, lásd oldal 8.
- Az berendezést a megadott időközöknek megfelelően kell karbantartani.
- Fokozott igénybevétel esetén, mint az erősen poros környezet, nagy hőmérséklet ingadozás vagy többműszakos munkarend: Az időközöket megfelelő módon le kell rövidíteni.

Karbantartási időköz	Karbantartás
Naponta.	Ellenőrizze a berendezést használat előtt. lásd oldal 20
Minden tisztítás és üzembe helyezési munkák után.	<ul style="list-style-type: none"> – Az berendezés előírt helyeit meg kell kenni, lásd oldal 27. – Ellenőrizze a hidraulikus rendszert, és légtelenítse és/vagy töltsön be olajat.
Az első 100 üzemóra után.	<ul style="list-style-type: none"> – Húzza meg a kerékanyákat és csapokat. – Ellenőrizze a hidraulikus rendszer tömítettségét. – Ellenőrizze a biztosítógyűrűk, biztosítócsapok és sasszegek meglétét.
Havonta.	<ul style="list-style-type: none"> – Kenjen le minden csapágyat és tengelyt hosszú élettartamú kenőanyaggal. – Távolítsa el a szennyeződések és az idegen tárgyakat.
Három havonta.	Ellenőrizze a leeresztő szelep beállítását.
Minden 4000 üzemórát követően, de legalább havonta 6 .	<ul style="list-style-type: none"> – Ellenőrizze a hidraulikaolajat, ha szükséges, olajcsere (gyakrabban, ha az olaj nagyon sötét, szennyezett vagy foltos). – Ellenőrizze a berendezés minden alkatrészének kopását, és cserélje ki a hibás alkatrészeket.
Évente, ill. szokatlan jelenségek után.	Időközi és szokatlan jelenségek utáni biztonsági ellenőrzések elvégzése, lásd oldal 28.

2.2 Kenő- és üzemanyagok

Kenőanyag

Kenőanyag		Érték	Egység
Hidraulikaolaj	Olaj típusa	ISO VG 46	-
	Viszkozitás	46	cSt 40 °C-on
	Utántöltési mennyiség	0,3	Liter
Univerzális kenőanyag		MoS2-tartalmú csúszólakk	-

3 Karbantartás

3.1 Időközi és szokatlan jelenségek utáni biztonsági ellenőrzések

→ A biztonsági ellenőrzéseket a nemzeti előírásoknak megfelelően végezze el. Ezek eltérhetnek az alábbiakban leírt lépésektől.

Előfeltételek

- A vizsgálatot végző személy rendelkezik felhatalmazással a következő vizsgálathoz.
 - A vizsgálatot végző személy elfogulatlanul, az üzemi és gazdasági körülményektől függetlenül, kizárólag a biztonság alapján méri fel a berendezést.
 - A vizsgálatot végző személynek megfelelő ismeretanyaggal és tapasztalattal kell rendelkeznie ahhoz, hogy a berendezés állapotát és védelmi berendezésének hatékonyságát a műszaki tudományok szabályai, valamint az ismertett berendezések ellenőrzésének alapelvei szerint meg tudja ítélni.
- Ellenőrizze a berendezés műszaki állapotát a balesetbiztonsági szempontok alapján.
 - Ellenőrizze a készülék épségét alaposan.
 - Írásos vizsgálati jegyzőkönyvet kell készíteni, melyet legalább 2 évig tárolni kell. A vizsgálati jegyzőkönyv tekintetében az üzemeltető viseli a felelősséget.
 - Az észlelt hiányosságokat a berendezés következő használata előtt meg kell szüntetni.
 - Ha a vizsgálat sikeres: A bevizsgálási matricát látható helyre ragassza fel a berendezésre.

H Leállítás, tárolás és üzemben kívül helyezés

1 Leállítás

1.1 Az berendezés leállítása

- Tisztítsa meg alaposan a berendezést.
- Ellenőrizze a hidraulikaolaj szintjét, és szükség esetén töltsön utána hidraulikaolajat.
- A festetlen mechanikai fémfelületeket olajjal vagy zsírral vékonyan bevonva védeni kell.
- Kenje meg a berendezést.

1.2 Leállítás után ismét helyezze üzembe a berendezést.

- Tisztítsa meg alaposan a berendezést.
- Kenje meg a berendezést.
- Ellenőrizze, hogy a hidraulikaolaj nem tartalmaz-e kondenzvizet, és szükség esetén cserélje le a hidraulikaolajat.
- Helyezze üzembe a berendezést.
- Közvetlenül az üzembe helyezést követően végezzen teljes működési ellenőrzést.

2 Tárolás

2.1 Eszköz tárolása

ÉRTESÍTÉS

Szakszerűtlen tárolás!

Anyagi kár.

- ▶ A berendezést csak száraz és fagymentes környezetben tárolja.
- ▶ Bakolja fel a berendezést úgy, hogy a görgők szabadon foroghassanak.

Eszköz tárolása

Előfeltételek

- Az berendezést 2 hónapnál hosszabb időre leállítják (pl. üzemi okokból).
- A leállítás a leírtak szerint elő van készítve, lásd oldal 29.
- A berendezést korróziótól vagy portól védje meg, pl. ponyvával.
- Ha a készüléket hat hónapnál hosszabb ideig le kell állítani: Beszélje meg a további intézkedéseket a gyártó ügyfélszolgálatával.

3 Ártalmatlanítás

3.1 Eszköz üzemben kívül helyezése

- Az berendezés üzemben kívül helyezése esetén be kell tartani a felhasználási országban érvényes előírásokat.

3.2 Eszköz ártalmatlanítása

- Be kell tartani a berendezés és az üzemanyagok ártalmatlanítására vonatkozó országspecifikus követelményeket.