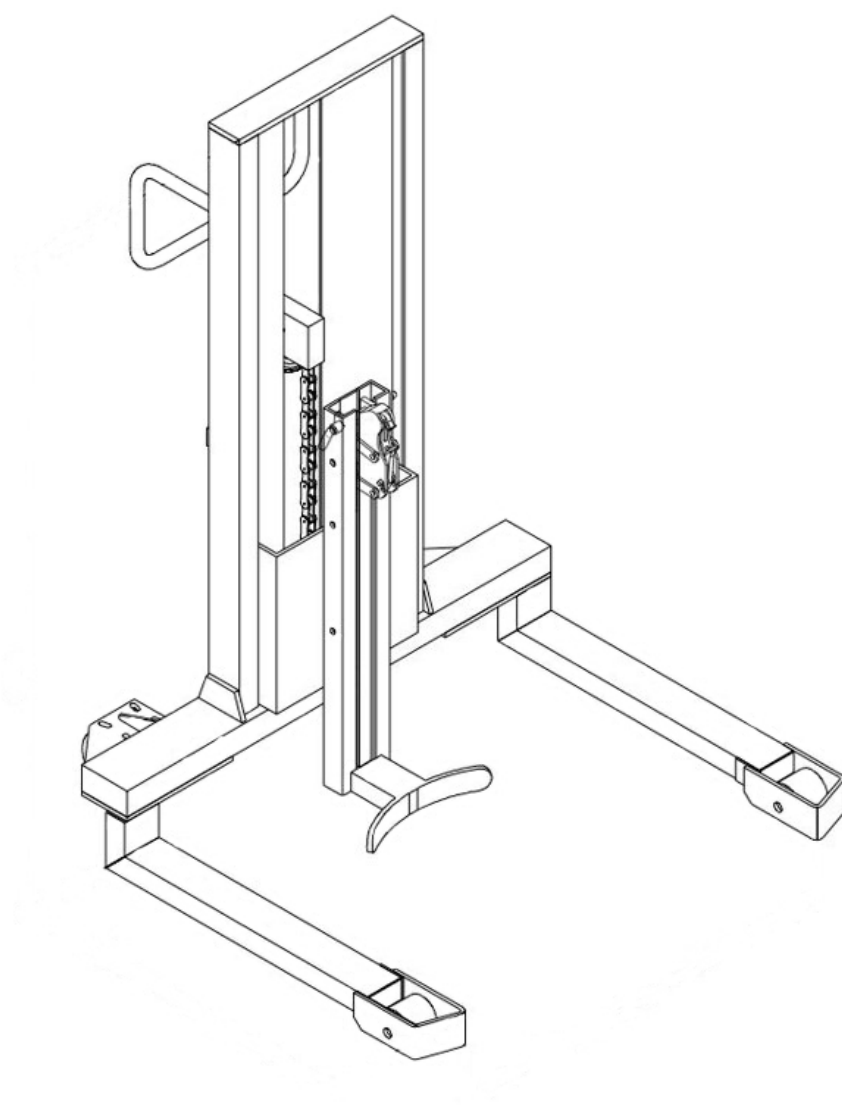


DT 350

Návod na obsluhu

sk-SK



Autorské právo

Tento dokument sa nesmie ďalej distribuovať ani rozmnožovať, a to ani formou výťahu.

Autorské právo na tento dokument zostáva firme Jungheinrich PROFISHOP AG & Co. KG.

Haferweg 24

22769 Hamburg

Pri servisných požiadavkách a objednávkach

Nemecko

0800/558833 – 4

service@jh-profishop.de

Medzinárodný kontakt

service@jungheinrichshop.com

Obsah

A	O tomto návode na obsluhu	5
1	Oblasť platnosti a cieľová skupina	5
2	Upozornenia a pokyny.....	6
B	Bezpečnosť.....	7
1	Použitie zodpovedajúce určaniu	7
2	Povinnosti jednotlivých osôb.....	7
3	Bezpečnostné upozornenia k jednotlivým fázam prevádzky	9
3.1	Preprava.....	9
3.2	Prevádzka.....	9
3.3	Údržba.....	11
4	Prestavba a zmeny.....	11
5	Zvyškové riziká.....	12
C	Montáž a funkcia.....	13
1	Označenie a nápisy.....	14
1.1	Výstražné a informačné štítky.....	14
1.2	Typový štítok.....	15
D	Technické údaje.....	16
1	Rozmery.....	16
2	Výkonové parametre.....	16
E	Prvé uvedenie do prevádzky a preprava	18
1	Prvé uvedenie do prevádzky	18
2	Preprava.....	18
F	Prevádzka.....	19
1	Zariadenie každý deň pred použitím skontrolujte	19
2	Zdvihnutie bremena.....	20
3	Preprava bremena	21
4	Spustenie bremena.....	22
5	Zabrzdenie zariadenia.....	22
6	Odstavenie zariadenia.....	22
G	Údržba a servis.....	23
1	Poruchy a odstraňovanie chýb	23
2	Údržba.....	25
2.1	Údržbové intervaly	25
2.2	Prevádzkové prostriedky.....	26
3	Údržba.....	27
3.1	Bezpečnostná kontrola po uplynutí stanoveného času a po mimoriadnych udalostiach.....	27

H	Odstavenie, skladovanie a likvidácia.....	28
1	Odstavenie.....	28
1.1	Odstavenie zariadenia.....	28
1.2	Opätovné uvedenie zariadenia do prevádzky po odstavení	28
2	Skladovanie.....	28
2.1	Skladovanie zariadenia.....	28
3	Likvidácia.....	29
3.1	Odobratie zariadenia z prevádzky.....	29
3.2	Likvidácia zariadenia.....	29

A O tomto návode na obsluhu

Tento návod na obsluhu popisuje správne používanie výrobkov uvedených v kapitole „Oblasť platnosti“, viď strana 5. Všetky výrobky Jungheinrich sú vyvíjané a vyrábané podľa najnovšieho stavu vedy a techniky. Pri neodbornej manipulácii však môžu hroziť nebezpečenstvá. Navyše dodržiavajte príslušné pokyny a starostlivo si prečítajte návod na obsluhu. Návod na obsluhu je súčasťou zariadenia a platný pre všetky menované varianty zariadenia. Návod na obsluhu popisuje bezpečné a správne používanie vo všetkých fázach prevádzky.

→ Pri akýchkoľvek technických otázkach kontaktujte svojho autorizovaného servisného partnera.

Zdvihák na sudy opísaný v tomto návode na obsluhu sa používa na nakladanie, vykladanie a premiestňovanie sudov.

1 Oblasť platnosti a cieľová skupina

Oblasť platnosti

Tento dokument platí pre nasledujúce zariadenie:

– DT 350

Cieľové skupiny

„Prevádzkovateľom“ alebo „obsluhou“ v zmysle tohto návodu na obsluhu je každá fyzická alebo právnická osoba, ktorá popísané zariadenie používa sama alebo z ktorej poverenia sa zariadenie používa. V špeciálnych prípadoch (napr. prenájom) je prevádzkovateľom tá osoba, ktorá má podľa existujúcich zmluvných dohôd medzi prevádzkovateľom a obsluhou uskutočňovať uvedené prevádzkové povinnosti.

Cieľová skupina	Úlohy
Prevádzkovateľ	<ul style="list-style-type: none">– Tento návod na obsluhu uchovávajte dostupný na mieste používania zariadenia, a to aj na neskoršie použitie.– Zabezpečte, aby sa zariadenie používalo správne a výlučne vyškoleným personálom, ktorý má nato povolenie.– Zamestnancov zaviazte prečítať si a dodržiavať tento návod na obsluhu a príslušnú dodávanú dokumentáciu, zvlášť bezpečnostné a výstražné pokyny, viď strana 7.– Dodržiavajte dodatočné ustanovenia a predpisy týkajúce sa zariadenia.
Obsluha	<ul style="list-style-type: none">– Prečítajte si a dodržiavajte tento návod na obsluhu aj príslušnú dodávanú dokumentáciu, zvlášť bezpečnostné a výstražné pokyny, viď strana 7.– Zabezpečte, aby sa zariadenie používalo správne a v súlade s bezpečnostnými pokynmi.

Tab 1: Úlohy prevádzkovateľa a obsluhy

2 Upozornenia a pokyny

Všeobecné pokyny

- Označuje dodatočné informácie a vysvetlenia.

Štruktúra výstražných pokynov

V tomto dokumente sa používajú výstražné upozornenia, ktoré vás varujú pred zraneniami osôb a vecnými škodami.

- Tieto výstražné upozornenia si vždy prečítajte a dodržiavajte.
- Riadte sa všetkými opatreniami, ktoré sú označené týmto výstražným pokynom.

V závislosti od závažnosti a pravdepodobnosti nebezpečenstva existujú nasledovné výstražné stupne:

⚠ NEBEZPEČENSTVO!

Poukazuje na extrémne nebezpečnú situáciu. Nerešpektovanie tohto pokynu vedie k ťažkým a nezvratným zraneniam alebo smrti.

⚠ VAROVANIE!

Poukazuje na extrémne nebezpečnú situáciu. Nerešpektovanie tohto pokynu môže viesť k ťažkým a nezvratným zraneniam alebo smrti.

⚠ UPOZORNENIE!

Poukazuje na nebezpečnú situáciu. Nerešpektovanie tohto pokynu môže viesť k ľahším až stredne ťažkým zraneniam.

OZNAMENIE

Poukazuje na nebezpečenstvo vecných škôd. Nerešpektovanie tohto pokynu môže viesť k vecným škodám.

Štruktúra pokynov k pracovným činnostiam

Pokyny k pracovným činnostiam v tomto dokumente majú nasledovnú štruktúru:

Cieľ pracovnej činnosti

Predpoklady

- Predpoklad pracovnej činnosti.

Potrebné náradie a materiál

- Nástroje a materiál potrebné na určitú pracovnú činnosť (údaj je nepovinný)

- Písmo pracovnej činnosti
- Písmo pracovnej činnosti
 - Písmo podradenej pracovnej činnosti

Výsledok pracovnej činnosti

B Bezpečnosť

Bezpečnostná kapitola poskytuje dôležité pokyny na bezpečnú manipuláciu s popísaným výrobkom. Nedodržanie popísaných opatrení môže viesť k vecným škodám a zraneniam, dokonca až k smrti.

- Pred uvedením zariadenia do prevádzky a jeho obsluhou: Starostlivo si prečítajte bezpečnostnú kapitolu.
- Popísané zariadenie používajte výhradne podľa pokynov a špecifikácií uvedených v tomto dokumente.

1 Použitie zodpovedajúce určeniu

Opísané zariadenie je dimenzované na bezpečnú prepravu sudov a na súkromné aj priemyselné použitie.

Podmienky okolia, ktoré sú v súlade s určením

Zariadenie sa vplyvom extrémnych podmienok prostredia trvalo poškodí.

- Zariadenie používajte iba v povolených a schválených podmienkach, vid' strana 16.
- Zariadenie nepoužívajte v oblastiach alebo prostredí s vysokou vlhkosťou vzduchu.
- Zariadenie nepoužívajte v oblastiach či prostrediach ohrozených požiarom či výbuchom.
- Zariadenie nepoužívajte vo veľmi prašných oblastiach alebo prostrediach.
- Zariadenie nepoužívajte v exteriéri.
- Zariadenie nepoužívajte v oblastiach a prostrediach spôsobujúcich koróziu.
- Zariadenie nepoužívajte pri teplote mimo povoleného teplotného rozsahu, vid' strana 17.

Možné chybné používanie

Používanie zariadenia, ktoré je v rozpore s účelom, ohrozuje osoby, vedie k vecným škodám a skracuje životnosť zariadenia.

Zariadenie nie je vhodné na nasledovné typy použitia:

- Preprava osôb.
- Preprava nákladu na šikmom povrchu, klesaniach alebo stúpaniach.
- Preprava nedostatočne zaisteného bremena.
- Premiestňovanie zariadenia prostredníctvom elektrických alebo mechanických pomôcok.

2 Povinnosti jednotlivých osôb

Povinnosti prevádzkovateľa

Neodborne pripravené zariadenie môže spôsobiť závažné škody alebo zranenia. Prevádzkovateľ je povinný vykonať nasledovné činnosti:

- Zabezpečiť používanie zariadenia v súlade s účelom.
- Zabezpečiť technicky bezchybný stav zariadenia.
- Zabezpečiť umiestnenie všetkých výstražných a informačných štítkov na zariadení v jazyku zrozumiteľnom pre obsluhu.
- Na zariadení vymeniť poškodené alebo chýbajúce výstražné a informačné štítky.
- Dodržiavať všetky predpisy bezpečnosti a ochrany zdravia pri práci, bezpečnostno-technické pravidlá, predpisy na likvidáciu, ako aj prevádzkové, údržbové a servisné pokyny.
- Obsluhu poskytnúť osobné ochranné pomôcky.
- Na mieste používania poskytovať návod na obsluhu.
- Skúšobné protokoly uchovávať minimálne po dobu 2 rokov.

Povinnosti obsluhy

Neodborné zaobchádzanie so zariadením môže spôsobiť jeho vážne poškodenie alebo zranenia osôb. Obsluha je povinná vykonať nasledovné činnosti:

- Vedieť sa preukázať kvalifikáciou na obsluhovanie zariadenia.
- Vedieť sa preukázať poverením od prevádzkovateľa alebo jeho právneho zástupcu.
- Nepovolánym osobám zakázať obsluhu zariadenia.
- Počas obsluhy nosiť bezpečnostnú obuv, resp. osobné ochranné pomôcky, v súlade so zákonnými a prevádzkovými ustanoveniami.
- Počas obsluhy nieť zodpovednosť za správne používanie zariadenia.
- Ak sa počas obsluhy poškodia konštrukčné diely relevantné z hľadiska bezpečnosti, má povinnosť zariadenie odstaviť a informovať dozorný personál.
- Pred zdvihnutím suda sa uistite, že nie je prekročená maximálna prípustná nosnosť.

3 Bezpečnostné upozornenia k jednotlivým fázam prevádzky

3.1 Preprava

Bezpečná preprava zariadenia

Nedostatočne zaistená preprava môže spôsobiť vecné škody alebo zranenia osôb.

- Pred prepravou zariadenia odstráňte bremeno.
- Používajte zdvíhacie zariadenie s dostatočnou nosnosťou.
- Nákladné vozidlo alebo prívesy pred nakládkou zaistíte proti neúmyselnému pohybu.
- Zariadenie odborne pripevníte na viazacích okách nákladných vozidiel alebo prívesov.
- Pri podopretí na klátikoch: Zošmyknutie alebo prevráteniu zabráňte klinmi alebo drevenými hranolmi.

3.2 Prevádzka

Bezpečná obsluha zariadenia

Nezaistená obsluha zariadenia môže spôsobiť závažné zranenia osôb alebo vecné škody.

- Na prostriedku na uchopenie bremena nikdy neprepravujte ľudí.
- Vždy sa pozerajte v smere jazdy.
- Ak bremeno obmedzuje výhľad: Zariadením jazdite dozadu (cúvajte) alebo pred zariadením nechajte ísť ďalšiu osobu, ktorá vás bude v prípade potreby varovať.
- Do oblasti pohybujúcich sa rolní nikdy nedávajte nohy ani iné časti tela.
- Rýchlosť jazdy prispôbte miestnym podmienkam.
- V zákrutách, v blízkosti úzkych prechodov či priamo v nich, ako aj na neprehľadných miestach znížte rýchlosť a zohľadnite rozmery zariadenia.
- Nejazdite po žiadnych stúpaniach ani svahoch.
- Dodržiavajte dostatočnú brzdnú vzdialenosť k vozíkom, ktoré idú pred vami.
- Brzdovú vzdialenosť prispôbte vlastnostiam podkladu.
- Zabráňte brzdeniu, resp. náhlemu brzdeniu, v nebezpečných situáciách.
- Vozík neotáčajte príliš rýchlo.
- Nepredbiehajte v neprehľadných miestach.
- Nevykláňajte sa ani nevyskrkujte časti tela z obslužnej oblasti.
- Bremeno na účely prepravy spustíte čo najnižšie.
- Ak hrozí, že bremeno stratí stabilitu: Prerušte jazdu a spustíte bremeno.

Zohľadnite požiadavky jazdných dráh a pracovných oblastí

Nedodržanie individuálnych podmienok okolia môže spôsobiť ťažké zranenia osôb a vecné škody.

- Jazdite iba po rovných a schválených dopravných cestách.
- Dodržiavajte dostatočný bezpečnostný odstup medzi ojom a regálmi/stenami.
- Nejazdite po žiadnych stúpaniach ani svahoch, ak to nie je výslovne povolené v tejto dokumentácii.
- Charakter jazdnej dráhy má podstatný vplyv na brzdiacu dráhu. Jazdu preto prispôbte miestnym danostiam.
- Viditeľnosť má podstatný vplyv na jazdnú dráhu. Dbajte na dobrú viditeľnosť.
- Nepovolané osoby udržiavajte mimo pracovnej oblasti.
- Bremeno spúšťajte a skladujte iba na nato určených miestach.
- Bremeno a zariadenie nikdy trvalo neodstavujte na dopravných, únikových či záchranných cestách alebo pred prechodmi, rolovacími bránami či dverami.

Vylúčte, aby došlo k zraneniu iných osôb

V prípade nebezpečenstva hrozí nepovolaným osobám zvýšené riziko zranenia.

- Nepovolané osoby vykážite z nebezpečnej oblasti.
- Pri potenciálnom nebezpečenstve pre ľudí: Včasne vydajte výstražný signál.
- Ak ohrozené osoby neopustia nebezpečnú oblasť: Zariadenie okamžite zastavte.



Za nebezpečnú sa považuje oblasť, v ktorej sú osoby priamo alebo nepriamo ohrozené pohybmi zariadenia, napríklad padajúcim bremenom.

Vjazd vo výťahu alebo na nakladaciu rampu

Vo výťahu a na nakladacej rampe panuje zvýšené nebezpečenstvo vecných škôd a zranení osôb.

- Výťahy a nakladacie rampy pred vjazdom skontrolujte z hľadiska dostatočnej nosnosti, individuálnej hmotnosť zariadenia, ako aj hmotnosti bremena a obsluhy.
- Výťahy a nakladacie rampy pred vjazdom nechajte skontrolovať prevádzkovateľom z hľadiska vhodnosti a povolenia na vjazd.
- Do výťahu alebo na nakladaciu rampu vojdite s bremenom vpredu a dodržte dostatočnú vzdialenosť k bočným stenám.
- Predtým, ako do výťahu alebo na nakladaciu rampu vojdú osoby, zariadenie bezpečne odstavte a zaistite.

Bezpečná preprava bremena

Nedostatočne zaistené bremeno zvyšuje riziko vecných škôd alebo zranenia osôb.

- Zabezpečte správny stav bremena.
- Neprepravujte bremeno, ktoré nie je bezpečne a starostlivo uchopené.
- Hrozí riziko prevrátenia bremena: Prijmite vhodné ochranné opatrenia.

Bezpečná preprava kvapalín

Pri preprave kvapalín sa môže ťažisko líšiť v závislosti od polohy zariadenia a to môže výrazne ohroziť stabilitu (napr. v nádržiach).

- Zabráňte náhlemu/rázovému brzdeniu či zrýchleniu.
- Pred zákrutami a v nich znížte rýchlosť.

3.3 Údržba

Bezpečné vykonávanie údržbárskych prác

Dôkladná a odborná údržbová služba je jedným z najdôležitejších predpokladov bezpečného používania zariadenia. Zanedbanie pravidelnej údržby môže spôsobiť výpadok zariadenia a predstavuje ohrozenie pre osoby a prevádzku.

- Vykonajte údržbové a servisné práce v súlade s údržbovými intervalmi, vid' strana 25.
- Údržbárske a servisné práce nechajte vykonávať iba príslušne vyškolenému odbornému personálu.
- V prípade pochybností: Kontaktujte zákaznícky servis výrobcu.
- Používajte iba originálne náhradné diely výrobcu.
- Pri opravách, ako aj výmene komponentov: Dodržiavajte nastavovacie hodnoty špecifické pre zariadenie.
- Pri výmene rolní zabezpečte, aby zariadenie nestálo šikmo (výmena napr. vždy vľavo alebo vpravo súčasne).
- Bezprostredne po údržbových prácach: Vykonajte všetky pracovné kroky na opätovné uvedenie zariadenia do prevádzky, vid' strana 9.
- Zariadenie sa nesmie čistiť horľavými kvapalinami.
- Pred prácami na hydraulickom agregáte: Nosič nákladu úplne spustite.
- Pred prácami na čerpadle: Zabezpečte vratnú pružinu.

4 Prestavba a zmeny

Zmena konštrukcie a princípu fungovania

Všetky prestavby a zmeny konštrukcie zariadenia bez povolenia výrobcu môžu spôsobiť ťažké zranenia osôb a vecné škody. Akýkoľvek nárok na záruku zaniká.

Ak by aj napriek tomu boli vykonané zmeny, získajte písomné povolenie výrobcu, jeho oprávneného zástupcu alebo jeho právneho zástupcu. Týka sa to, okrem iného, aj týchto nasledovných činností:

- Zmeny, ktoré majú vplyv na nosnosť.
- Zmeny, ktoré majú vplyv na stabilitu.
- Zmeny, ktoré majú vplyv na funkciu ovládania zariadenia.

- Zmeny, ktoré majú vplyv na výhľad a viditeľnosť.
- Doplnky nadstavieb.

V žiadnom prípade nemeňte pracovnú rýchlosť zariadenia, a to ani ak máte povolenie výrobcu.

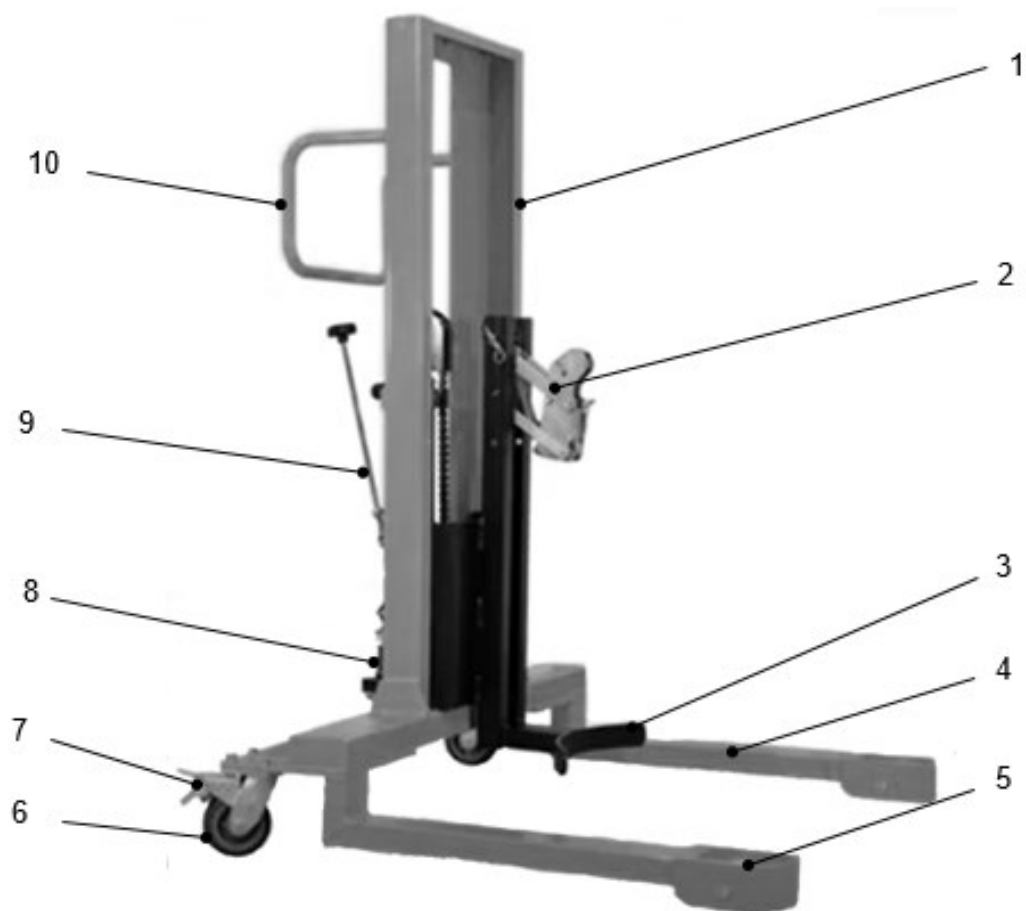
5 Zvyškové riziká

Používanie prevádzkových prostriedkov

Neodborná manipulácia s prevádzkovými prostriedkami ohrozuje zdravie, život a životné prostredie.

- Prevádzkové prostriedky používajte odborným spôsobom a v súlade so špecifikáciami výrobcu.
- Práce s prevádzkovými prostriedkami nechajte vykonať iba vyškolenému odbornému personálu.

C Montáž a funkcia

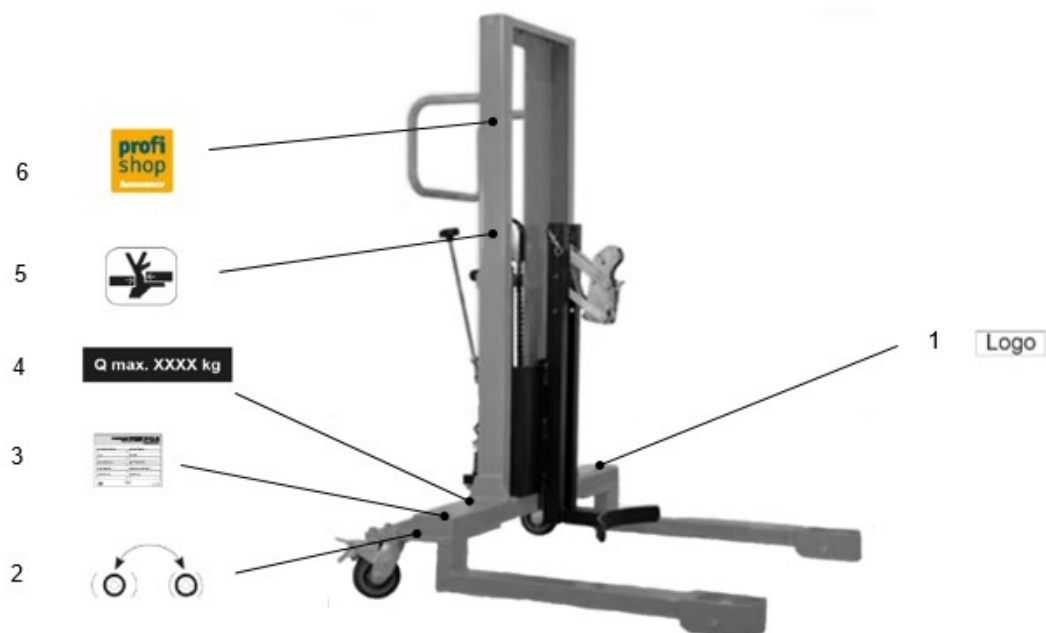


Pol.	Označenie	Funkcia
1	Rám	Stabilizácia bremena a uľahčenie prepravy.
2	Uchopovacie háky	Uchopovanie bremena.
3	Podpera	Zaistenie suda.
4	Podvozok	Presun zariadenia.
5	Koliesko	
6	Vodiace koliesko	
7	Parkovacia brzda	Bezpečné odstavenie zariadenia.
8	Nožný pedál	Spustenie suda.
9	Spúšťací mechanizmus s otočným gombíkom	
10	Rukoväť	Riadenie a posúvanie zariadenia.

1 Označenie a nápisy

1.1 Výstražné a informačné štítky

Umiestnenie výstražných a informačných štítkov



Pol.	Označenie
1	Logo (obe strany)
2	Poznámka k brzdnej funkcii
3	Typový štítok
4	Q_{\max} XXXX kg
5	Štítok s upozornením Nebezpečenstvo pomliaždenia
6	Jungheinrich PROFISHOP

1.2 Typový štítok

Jungheinrich PROFISHOP AG & Co. KG
Haferweg 24, 22769 Hamburg, GERMANY
Hersteller / Manufacturer

9 Produktbezeichnung / Product Type Artikelnummer / Item Number 2

8 Typ / Type Option / Option 3

7 Seriennummer / Serial Number Baujahr / Year of Manufacture 4

6 Nenntragfähigkeit / Rated Capacity Leergewicht / Weight 5

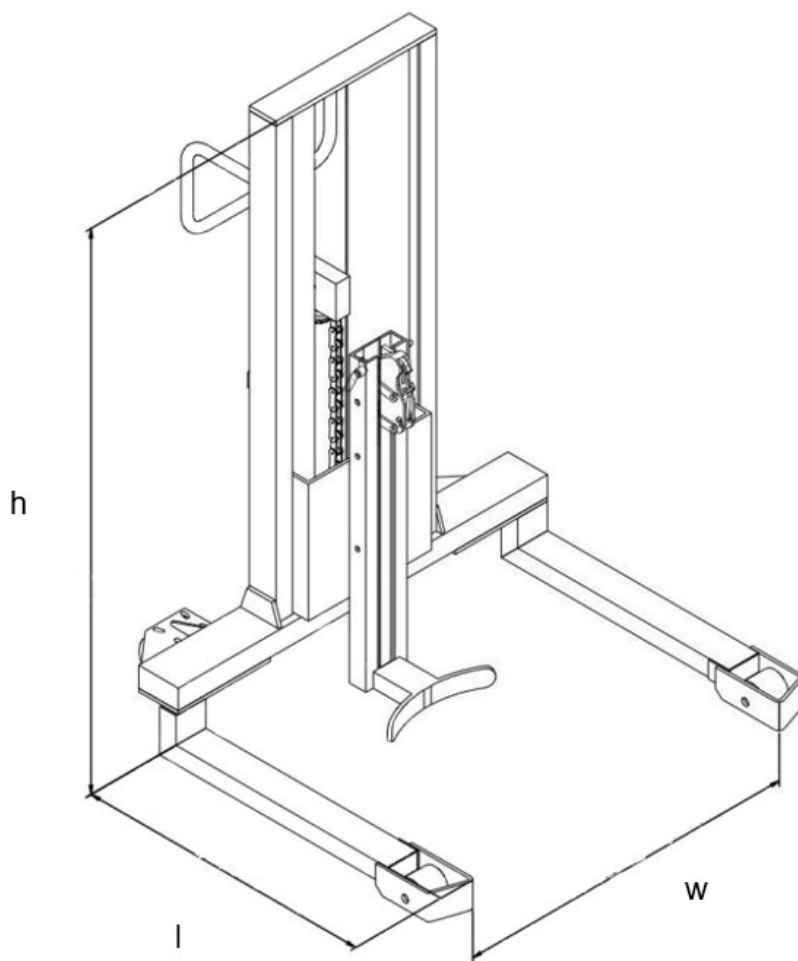
CE UK CA Made in

Obr. 1: Typový štítok (schematický)

Pol.	Informácia
1	Názov a adresa výrobcu
2	Číslo výrobku
3	Voliteľné vybavenie
4	Rok výroby
5	Vlastná hmotnosť
6	Menovitá nosnosť
7	Sériové číslo
8	Typ
9	Názov výrobku

D Technické údaje

1 Rozmery



2 Výkonové parametre

Označenie	Hodnota	Jednotka
Označenie		
Typová značka výrobcu	DT 350	–
Nosnosť (Q)	350	kg
Základné rozmery		
Výška (h)	1545	mm
Šírka (w)	1146	mm
Dĺžka (l)	1100	mm
Hmotnosť	131	kg
Max. priemer suda	572	mm

Podmienky okolia, ktoré sú v súlade s určením

Podmienka	Hodnota
Oblasť použitia	Vnútorne použitie
Prípustná teplota okolia	+5°C až +40 °C
Minimálna intenzita osvetlenia	50 lx

E Prvé uvedenie do prevádzky a preprava

1 Prvé uvedenie do prevádzky

Príprava na uvedenie do prevádzky

- Skontrolujte kompletnosť a neporušenosť výstražných a informačných štítkov. Poškodené alebo chybné štítky vymeňte.
- Skontrolujte, či neboli žiadne dodané komponenty počas prepravy poškodené.
- Skontrolujte funkčnosť ovládateľných dielov, rolní, osí kolies a osí nožnicového zdvihu.
- Prepravné škody a chýbajúce komponenty okamžite nahláste dopravcovi.

2 Preprava

⚠ UPOZORNENIE!

Nedostatočne zaistená preprava!

Vecné škody a zranenia osôb v dôsledku nezaisteného bremena.

- ▶ Zariadenie pri preprave v nákladnom vozidle alebo prívese dostatočne zaistite.
- ▶ Použite upevňovacie krúžky nákladného vozidla alebo prívesu.
- ▶ Zariadenie nechajte nakladať iba špeciálne nato vyškolenému personálu a zabezpečte dodržiavanie platných predpisov.

⚠ VAROVANIE!

Nedostatočne zaistené bremeno!

Vecné škody a zranenia osôb v dôsledku padajúceho bremena.

- ▶ Používajte iba žeriavy a zdvíhacie zariadenie s dostatočnou nosnosťou.
- ▶ Zdvíhacie zariadenie viažte výlučne na predurčených viazacích bodoch.
- ▶ Uistite sa, že v priestore pod zaveseným bremenom sa nenachádzajú žiadne osoby.
- ▶ Počas nakladania pomocou žeriava sa v nebezpečnej oblasti nesmú nachádzať žiadne osoby.

F Prevádzka

⚠ UPOZORNENIE!

Kolízia s okolo stojacimi osobami!

Zranenia osôb.

- ▶ Pred pohybom zariadenia, zdvihnutím alebo spustením bremena: Osoby vykážite z nebezpečnej oblasti.
 - ▶ V prípade potenciálneho nebezpečenstva pre osoby včasne vydajte výstražný signál.
 - ▶ Ak ohrozené osoby neopustia nebezpečnú oblasť: Zariadenie okamžite zastavte.
-

1 Zariadenie každý deň pred použitím skontrolujte

Pravidelnou kontrolou možno včasne identifikovať a odstrániť chyby a poruchy zariadenia. To predlžuje životnosť výrobku a prispieva k jeho bezpečnému používaniu.

Zariadenie pred uvedením do prevádzky na začiatku zmeny skontrolujte vzhľadom na možné poškodenia a nedostatky

- Zo zariadenia odstráňte bremeno a nosič nákladu premiestnite do spodnej polohy.
- Každú konštrukčnú skupinu vizuálne skontrolujte z hľadiska možných deformácií alebo trhlín.
- Skontrolujte bezchybné fungovanie a ľahký chod zdvihového mechanizmu. Pritom dávajte pozor na neobvyklé zvuky alebo blokovania.
- Skontrolujte prípadné opotrebovanie a poškodenie nosiča nákladu.
- Skontrolujte prípadné netesnosti hydraulického systému.
- Skontrolujte bezchybné fungovanie a ľahký chod rolní.
- Skontrolujte hladinu hydraulického oleja a v prípade potreby hydraulický olej doplňte.
- Skontrolujte vertikálne rozpínanie zdvihového mechanizmu.
- Skontrolujte pevné osadenie skrutiek a matíc.
- Skontrolujte, či sú štítky a výstražné upozornenia čitateľné a úplné.
- Poškodenia alebo nedostatky zariadenia alebo prídavných zariadení okamžite nahláste dozornému personálu.
- Zariadenia, ktoré sú poškodené alebo majú nedostatky na bezpečnostných konštrukčných dieloch, odstavte a pred najbližším použitím opravte.
- Skontrolujte opotrebovanie uchopovacích hákov a v prípade potreby ich opravte.

2 Zdvihnutie bremena

⚠ VAROVANIE!

Nedostatočne zaistené bremeno!

Vecné škody a zranenia osôb v dôsledku padajúceho bremena.

- ▶ Neprepravujte bremeno, ktoré nie je bezpečne a starostlivo uchopené.
 - ▶ Hrozí riziko prevrátenia bremena: Prijmite vhodné ochranné opatrenia.
-

OZNAMENIE

Prekročenie povolenej nosnosti!

Poškodenie zariadenia v dôsledku príliš ťažkého bremena.

- ▶ Dodržiavajte prípustnú maximálnu nosnosť.
-

Zdvihnutie suda

- Sud umiestnite medzi dve podporné ramená.
- Zatiahnite parkovaciu brzdu na vodiacich kolieskach.
- Posúvajte oje nahor a nadol a zároveň ho pomocou uchopovacieho háka bezpečne zaveste na horný okraj suda.
- Pokračujte v posúvaní oja nahor a nadol, kým nedosiahnete požadovanú výšku (max. výška zdvihu 750 mm).

Sud je zdvihnutý.

3 Preprava bremena

⚠ VAROVANIE!

Nebezpečne zdvihnuté bremeno!

Riziko zranenia osôb a vecných škôd v dôsledku náhleho prevrátenia bremena.

- ▶ Zabezpečte správny stav bremena.
 - ▶ Prepravujte iba bremená, ktoré sú bezpečne a starostlivo uchopené.
-

⚠ UPOZORNENIE!

Neúmyselné spustenie bremena!

Hrozia zranenia osôb v dôsledku pomliaždenia.

- ▶ Nikdy neumiestňujte časti tela do priestoru medzi zdvihnutým bremenom a podlahou.
-

Preprava suda

Predpoklady

- Sud je v najnižšej polohe.
- Parkovacia brzda je uvoľnená.
- Na posun zariadenia doľava alebo doprava posuňte oje do strany.

Zariadenie sa pohne požadovaným smerom.

4 Spustenie bremena

⚠ UPOZORNENIE!

Spúšťajúce sa ťažké bremeno!

Hrozia zranenia osôb v dôsledku pomliaždenia.

- ▶ Bremeno spúšťajte iba pomaly a kontrolované.
- ▶ Nikdy neumiestňujte časti tela medzi zdvihnuté bremeno a podlahu.
- ▶ Noste bezpečnostnú obuv.

OZNAMENIE

Zvýšené zaťaženie rázom!

Poškodenie a chybné fungovanie zariadenia v dôsledku rýchleho spustenia bremena.

- ▶ Bremeno spúšťajte iba pomaly a kontrolované.

- Ak sa má zariadením po zložení bremena hýbať, dbajte na to, aby bol k dispozícii dostatok miesta na manévrovanie.

Spustenie suda

- Otočte gombík na spúšťacom mechanizme doľava a pomaly spúšťajte sud.

- V prípade rizika poškodenia suda alebo zdviháka opatrne otočte otočný gombík na spúšťacom mechanizme doľava.

Sud sa spustí.

5 Zabrzdenie zariadenia

Pomalé zabrzdenie zariadenia

- Oje potlačte proti smeru pohybu, až kým sa zariadenie nezastaví.

Zariadenie je kompletne zabrzdené.

6 Odstavenie zariadenia

Bezpečné odstavenie zariadenia

- Zariadenie odstavte na hladkom a rovnom podklade.
- Nosič nákladu úplne spustite.
- Oje vyklopte nahor, aby zariadenie nerušilo zvyšnú prevádzku.
- Zatiahnite parkovaciu brzdu na vodiacich kolieskach.

Zariadenie je bezpečne odstavené.

G Údržba a servis

1 Poruchy a odstraňovanie chýb

- Ak na zariadení dôjde k poruche: Na odstránenie poruchy vykonajte nasledovné opatrenia.
- V prípade problémov s vykonaním opatrení alebo v prípade, ak sa poruchu po vykonaní nápravných opatrení nepodarí odstrániť: Informujte zákaznícky servis výrobcu.

⚠ UPOZORNENIE!

Neodborná údržba!

Riziko vecných škôd a zranenia osôb v dôsledku výpadku dôležitých konštrukčných dielov.

- ▶ Používajte iba originálne náhradné diely výrobcu.
 - ▶ Údržbové a servisné práce nechajte vykonať iba nato špeciálne vyškolenému personálu.
 - ▶ Pri výmene rolní dbajte na to, aby zariadenie nestálo šikmo (výmena napr. vždy vľavo alebo vpravo súčasne).
 - ▶ Pri opravách, ako aj pri výmene komponentov dodržiavajte nastavovacie hodnoty špecifické pre dané zariadenie.
-

Tabuľka porúch

Porucha	Možná príčina	Odstránenie poruchy
Nosič nákladu sa nedvíha, hoci hydraulické čerpadlo funguje bezchybne.	Hydraulický systém je zavzdušnený.	Hydraulický systém odvzdušnite.
	Hydraulické čerpadlo je chybné.	Skontrolujte hydraulické čerpadlo a v prípade potreby ho vymeňte.
	Bremeno je príliš ťažké (ventil preťaženia je aktivovaný).	Znížte zaťaženie.
	Ovládacia rukoväť nie je správne nastavená.	Nastavte ovládaciu rukoväť alebo ojniciu.
	Spúšťací ventil sa viac nezatvára alebo je teleso ventilu v dôsledku znečistenia netesné.	Spúšťací ventil alebo ojniciu vyčistite a v prípade potreby vymeňte.
	Hladina oleja v nádrži hydraulického oleja je príliš nízka.	Nosič nákladu spustite a doplňte hydraulický olej.
	Hydraulický olej má príliš vysokú viskozitu.	Použite vhodný hydraulický olej.
	Spúšťací ventil nie je zosúladený s ovládacou rukoväťou.	Nastavte maticu ojnice.
Nosič nákladu nedosahuje hornú polohu.	Hladina oleja v nádrži hydraulického oleja je príliš nízka.	Nosič nákladu spustite a doplňte hydraulický olej.
Zdvihnuté bremeno sa spúšťa iba veľmi pomaly alebo vôbec.	Teplota okolia je príliš nízka, hydraulický olej je príliš stuhnutý.	Zabezpečte vyššiu teplotu okolia.
	Hydraulický valec je poškodený alebo zdeformovaný.	Konštrukčné diely opravte alebo vymeňte.
Zdvihnutý nosič nákladu sa automaticky spúšťa.	Hydraulická jednotka je netesná.	Skontrolujte hydraulickú jednotku a v prípade potreby ju vymeňte.
	Spúšťací ventil sa viac nezatvára alebo je teleso ventilu netesné v dôsledku znečistení.	Ventil nastavte, vyčistite alebo vymeňte.

2 Údržba

⚠ UPOZORNENIE!

Nekontrolovaný pohyb zariadenia!

Riziko zranenia osôb alebo vecných škôd v dôsledku neočakávaného pohybu zariadenia.

- ▶ Zariadenie pri nepoužívaní a počas údržbových prác odstavte a zaistite.
 - ▶ Ak je to možné: Vypnite zariadenie.
 - ▶ Ak je to možné: Použite parkovaciu brzdu.
-

⚠ UPOZORNENIE!

Znefunkčnené bezpečnostné zariadenia!

Vecné škody alebo zranenia osôb v dôsledku bezpečnostných zariadení vyradených z prevádzky.

- ▶ Bezpečnostné zariadenia (napr. núdzový vypínač) v žiadnom prípade nezbavujte funkcie.
 - ▶ Opravy nechajte vykonať len vyškolenému odbornému personálu.
-

2.1 Údržbové intervaly

Predpoklady

- Zariadenie sa používa v jednozmennej prevádzke.
- Zariadenie sa používa za normálnych pracovných podmienok, vid' strana 7.
- Na zariadení vykonávajte údržbu v súlade s uvedenými intervalmi.
- Pri zvýšených nárokoch, napr. silnom usádzaní prachu, silných teplotných výkyvoch alebo viaczmennom používaní: Intervaly primerane skráťte.

Údržbový interval	Údržba
Denne.	Zariadenie každý deň pred použitím skontrolujte, vid' strana 19
Po každom čistení a po vykonaní servisných prác.	<ul style="list-style-type: none"> – Zariadenie domažte na predurčených miestach, vid' strana 26. – Skontrolujte a odvzdušnite hydraulický systém a/alebo doplňte olej.
Po prvých 100 prevádzkových hodinách.	<ul style="list-style-type: none"> – Dotiahnite matice kolesa a čapy. – Skontrolujte prípadné netesnosti hydraulického systému. – Skontrolujte, či sú k dispozícii a na svojom mieste poistné krúžky, poistné kolíky a závlačky.
Mesačne.	<ul style="list-style-type: none"> – Všetky ložiská a hriadele namažte mazivom s dlhou životnosťou. – Odstráňte nečistoty a cudzie telesá.
Každé 3 mesiace.	Skontrolujte nastavenie výpustného ventilu.
Každých 4000 prevádzkových hodín, avšak najmenej každých 6 mesiacov.	<ul style="list-style-type: none"> – Skontrolujte a v prípade potreby vymeňte hydraulický olej (častejšie, ak je olej veľmi tmavý, znečistený alebo má vytvorené vločky). – Všetky diely zariadenia skontrolujte z hľadiska opotrebovania a chybné diely vymeňte.
Každoročne alebo po mimoriadnych udalostiach.	Po uplynutí stanoveného času a po mimoriadnych udalostiach nechajte vykonať bezpečnostnú kontrolu, vid' strana 27.

2.2 Prevádzkové prostriedky

Mazivo

Mazivo		Hodnota	Jednotka
Hydraulický olej	Typ oleja	ISO VG 46	-
	Viskozita	46	penetrácia po premiesení pri 40 °C
	Dopĺňané množstvo	0,3	Liter
Viacúčelové mazivo		Klzný lak obsahujúci MoS2	-

3 Údržba

3.1 Bezpečnostná kontrola po uplynutí stanoveného času a po mimoriadnych udalostiach

→ Bezpečnostné kontroly nechajte vykonať vždy v súlade s národnými predpismi. Tieto sa môžu odlišovať od nižšie uvedených krokov.

Predpoklady

- Skúšajúca osoba je kvalifikovaná vykonať nasledovnú skúšku.
 - Skúšajúca osoba je v otázke prevádzkových a hospodárskych okolností nezaujatá a zariadenie hodnotí výlučne z hľadiska jeho bezpečnosti.
 - Skúšajúca osoba má na kontrolu dostatok vedomostí a skúseností, aby dokázala posúdiť stav zariadenia a účinnosť ochranného zariadenia podľa technických predpisov a zásad.
-
- Skontrolujte technický stav zariadenia vo vzťahu k protiúrazovým opatreniam.
 - Zariadenie dôkladne skontrolujte vzhľadom na poškodenie.
 - Založte protokol o kontrole a uchovajte ho minimálne 2 roky. Za protokol o kontrole je zodpovedný prevádzkovateľ.
 - Zistené nedostatky odstráňte pred najbližším použitím zariadenia.
 - Pri úspešnej kontrole: Kontrolnú plaketu viditeľne nalepte na zariadenie.

H Odstavenie, skladovanie a likvidácia

1 Odstavenie

1.1 Odstavenie zariadenia

- Zariadenie dôkladne vyčistite.
- Skontrolujte hladinu hydraulického oleja a v prípade potreby hydraulický olej doplňte.
- Všetky mechanické konštrukčné diely, ktoré nie sú natreté farebným náterom, natrite tenkým olejovým príp. tukovým filmom.
- Zariadenie namažte.

1.2 Opätovné uvedenie zariadenia do prevádzky po odstavení

- Zariadenie dôkladne vyčistite.
- Zariadenie namažte.
- Skontrolujte, či v hydraulickom oleji nie je kondenzovaná voda, v prípade potreby hydraulický olej vymeňte.
- Zariadenie uveďte do prevádzky.
- Bezprostredne po uvedení do prevádzky nechajte vykonať úplnú kontrolu funkčnosti.

2 Skladovanie

2.1 Skladovanie zariadenia

OZNAMENIE

Neodborné skladovanie!

Vecné škody.

- ▶ Zariadenie skladujte výlučne v suchom a nemrznúcom prostredí.
- ▶ Zariadenie podprite klátikmi tak, aby sa rolne mohli voľne otáčať.

Skladovanie zariadenia

Predpoklady

- Zariadenie sa odstavuje na dlhšie ako 2 mesiace (napr. z prevádzkových dôvodov).
- Odstavenie je pripravené tak, ako je popísané, viď strana 28.
- Zariadenie chráňte pred koróziou a prachom, napr. zakrytím plachtou.
- Ak sa má zariadenie odstaviť na dlhšie ako 6 mesiacov: Ďalšie opatrenia prekonzultujte so zákazníckym servisom výrobcu.

3 Likvidácia

3.1 Odobratie zariadenia z prevádzky

- Pri odoberaní zariadenia z prevádzky dodržiavajte platné ustanovenia krajiny používania.

3.2 Likvidácia zariadenia

- Dodržiavajte ustanovenia na likvidáciu zariadenia a prevádzkových látok špecifické pre danú krajinu.

