

Ridicător hidraulic de butoaie DT350A/DT350B

Instrucțiuni de utilizare

RO

Indicație

Vă mulțumim că v-ați decis pentru un ridicător hidraulic de butoaie din această serie constructivă. Aceste instrucțiuni de utilizare descriu cum este exploatat corespunzător ridicătorul de butoaie și cum se prelungeste durata lui de utilizare printr-o întreținere corectă. Ne rezervăm dreptul de a modifica produsele noastre fără notificare prealabilă. La cerere, vă comunicăm parametrii celor mai noi produse.

Ridicătorul de butoaie constă din materiale stabile și un cilindru de calitate superioară. Ridicătorul de butoaie se distinge prin performanță, siguranță, capacitatea de încărcare și ușurință în utilizare. În interesul siguranței dumneavoastră și unei exploatare corespunzătoare, vă rugăm să citiți instrucțiunile cu atenție înainte de utilizare.

Utilizați ridicătorul de butoaie numai când ați înțeles complet instrucțiunile de utilizare și indicatoarele de avertizare aplicate pe acesta.

Conținut

A. Date tehnice

B. Indicații privind siguranța

C. Instrucțiuni de utilizare

D. Întreținere zilnică

E. Desen explodat și lista de piese

A. Date tehnice

Model	DT350A	DT350B
Sarcină utilă kg	350	350
Diametrul cilindrului mm	572-600 × 900	572-600 × 900
Diametrul roților frontale mm	80	80
Diametrul roților spate mm	125	125
Înălțime de ridicare butoi mm	750	1200
Înălțimea piciorului H1 mm	90	90
Dimensiuni A × B × C mm	1545 × 1146 × 1100	2000 × 1146 × 1100
Masă proprie kg	140	175

B. Indicații privind siguranța

1. Utilizați ridicătorul de butoaie numai când ați înțeles complet instrucțiunile de utilizare și indicatoarele de avertizare aplicate pe ridicătorul de butoaie.
2. În timpul utilizării, țineți la distanță mâinile și picioarele de zona de sub butoi.
3. Supraîncărcarea și deplasarea pe segmente înclinate sunt strict interzise.
4. Din motive de siguranță, coborâți butoiul în timpul deplasării la ca. 100 mm deasupra podelei.
5. Asigurați-vă că graiferul butoiului prinde corespunzător muchia butoiului, înainte de a continua cu următoarea etapă.
6. Inspekția periodică și întreținerea sunt condiția preliminară pentru a garanta exploatarea normală a produsului.

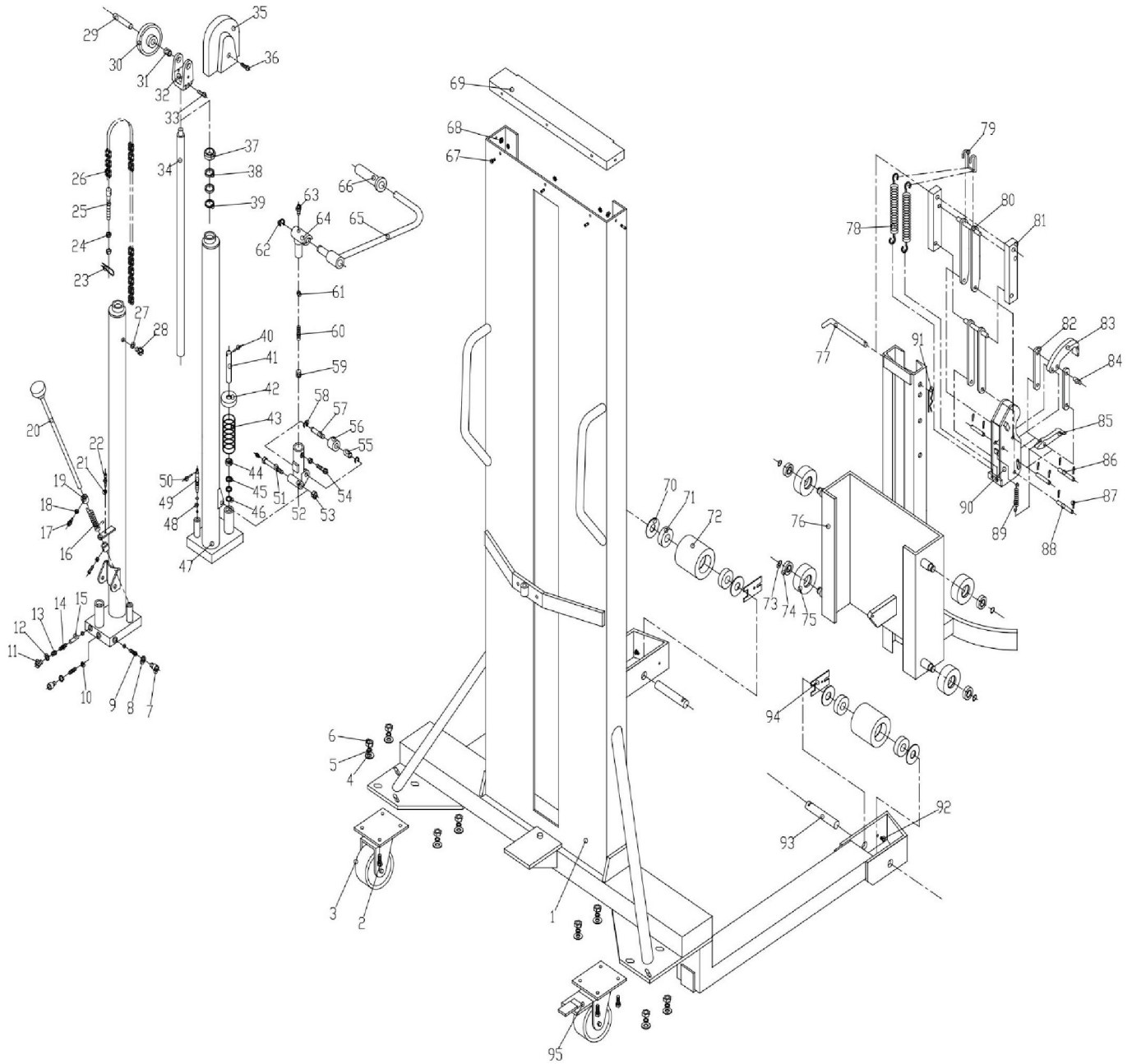
C. Instrucțiuni de utilizare

1. Coborâți graiferul butoiului în poziția inferioară și prindeți cu acesta muchia butoiului.
2. Acționați pedala, până când graiferul butoiului prinde butoiul complet. Continuați, până când graiferul butoiului cuprinde butoiul complet și îl ridică la o anumită înălțime.
3. Rotiți mânerul încet în sensul acelor de ceas. Butoiul va fi coborât prin aceasta încet pe podea, și graiferul butoiului se desface automat de la butoi. Îndepărtați acum ridicătorul de butoaie.
4. Nu este permis ca mânerul să fie rotit rapid. Prin coborârea rapidă a butoiului există pericolul deteriorării butoiului.
5. Construcția cu picioare înalte de numai 90 mm permite deplasarea butoiului împreună cu paletul, prin faptul că picioarele sunt introduse în palet.

D. Întreținere zilnică

1. Înainte de utilizare, vă rugăm să verificați următoarele aspecte:
 - Roțile se rotesc ireproșabil
 - Fără anomalii la butoi
 - Graiferul butoiului prinde fără eroare
 - Lanțurile sunt în stare bună
2. Piese de legătură nu sunt slăbite și nu există pericolul să cadă.
3. Lubrifiați periodic toate piesele funcționale și rotative cu vaselină sau ulei.
4. Schimbați o dată pe an uleiul hidraulic. Noi recomandăm uleiul hidraulic anti-uzură 46#.

E. Desen explodat și lista de piese



E. Desenul pieselor și lista de piese

Nr.	Denumire	Bucăți	Nr.	Denumire	Bucăți	Nr.	Denumire	Bucăți
1	Componentele cadrului	1	33	Șurub de poziționare	1	65	Manetă cu suport de picior	1
2	Șurub	8	34	Manetă cu piston	1	66	Manșon	1
3	Roată spate	2	35	Capacul pinionului	1	67	Șurub	5
4	Garnitură de etanșare plată	8	36	Șurub de ancorare	2	68	Piuliță	5
5	Șaibă elastică	8	37	Inel de protecție contra prafului	1	69	Capac	1
6	Piuliță	8	38	Garnitură inelară	2	70	Garnitură de etanșare	4
7	Șurub cu cap hexagonal înecat	2	39	Inel de nailon	1	71	Lagăr	4
8	Garnitură de etanșare din cupru	2	40	Șplint	1	72	Roată frontală	2
9	Arc conic	2	41	Maneta pompei	1	73	Inel de recul	4
10	Sferă din oțel	4	42	Capacul pompei	1	74	Lagăr	4
11	Șurub de închidere	2	43	Arcul pompei	1	75	Rolă	4
12	Garnitură de etanșare cu materiale diferite	2	44	Inel de protecție contra prafului	1	76	Cadru de tensionare (cilindru cu ulei)	1
13	Șurub de fixare	1	45	Garnitură inelară	2	77	Tijă a șurubului de ancorare	1
14	Arc	1	46	Inel de nailon	1	78	Arc de tracțiune	2
15	Bolț scurt	1	47	Cilindru cu ulei	1	79	Cârlig	1
16	Arc elicoidal	1	48	Garnitură de etanșare inelară	2	80	Cadru de fixare	2
17	Șurub cu cap hexagonal înecat	2	49	Scaun conic al supapei	1	81	Bară de tracțiune	2
18	Piuliță	2	50	Tijă a șurubului	1	82	Bară de legătură	2
19	Inel de centrare	2	51	Tijă a șurubului pompei	1	83	Cârlig de închidere	1
20	Tijă a supapei	1	52	Suportul pompei	1	84	Bolț scurt	1
21	Piuliță	1	53	Piuliță	1	85	Cârlig de depozitare	1
22	Șurub cu cap hexagonal înecat	1	54	Șurub de păsuire	1	86	Bulon articulată	2
23	Șplint	1	55	Lagăr fără ulei	1	87	Șplint	8
24	Piuliță	2	56	Inelul pompei	1	88	Bulon articulată	2
25	Bolț cu lanț	1	57	Bulon articulată	1	89	Arc de tracțiune mic	1
26	Lanț	1	58	Inel de recul	2	90	Carcasă	1
27	Garnitură inelară	1	59	Șurub de reglare	1	91	Șplint	1
28	Șurub de închidere	1	60	Arc		92	Șurub	2
29	Bulon articulată	1	61	Sferă din oțel, Ø 9,25	1	93	Bulon articulată	2
30	Pinion	1	62	Inel de recul	1	94	Placă de suport	2
31	Arbore tubular fără ulei	1	63	Duză	1	95	Roată universală	1
32	Suportul pinionului	1	64	Arbore tubular	1			

Indicație:

Ne rezervăm dreptul de a modifica produsele noastre fără notificare prealabilă. La cerere, vă comunicăm parametrii celor mai noi produse.