

ART. 29-516

WC-SITZREINIGER

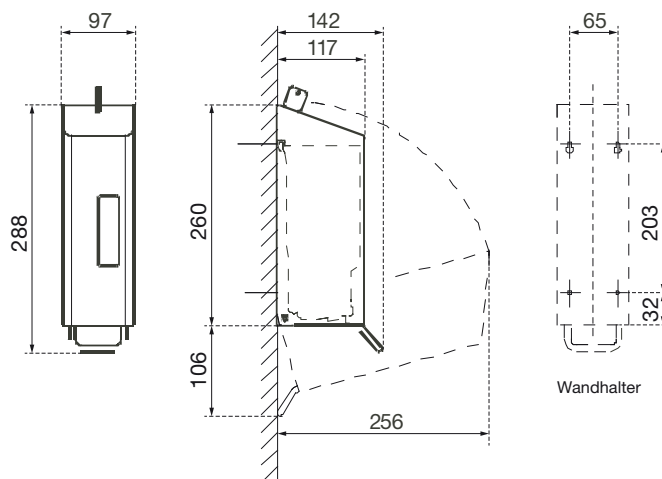
SERIE OMEGA

AIR-WOLF GmbH
Waschraum- und Hygienetechnik
Unterhacher Strasse 75
D-81737 München

Telefon +49 (89) 420790-10
Telefax +49 (89) 420790-70
air-wolf@air-wolf.de
www.air-wolf.de

Ein Unternehmen der
Wolf-Gruppe

AIR-WOLF



AUSSCHREIBUNGSTEXT

WC-Sitzreiniger für 600 ml Flächendesinfektionsmittel, Gehäuse Edelstahl mattschwarz beschichtet, mit Edelstahl-Bedienhebel und herausnehmbarem Kunststoff-Nachfüllbehälter, Bedienung durch Drücken, Dosiermenge ca. 0,6 ml/Hub, mit Einheitsschloss und Sichtfenster aus Kunststoff zur Füllstandsanzeige, Befüllung von oben durch Entriegeln und Aufklappen des Gehäuses, danach Befüllung direkt im Spender selbst oder durch Entnahme des Nachfüllbehälters für Befüllung außerhalb des Spenders, abgeschrägte Oberseite gegen das Ablegen von Abfall, mit Aufkleber zur Anwendung, Vier-Punkt-Befestigung, inklusive Befestigungsmaterial, für Aufputzmontage

ABMESSUNGEN

H x B x T (mit Bügel)	288 x 97 x 142 mm
H x B x T (ohne Bügel)	260 x 97 x 117 mm
Gewicht	1,3 kg

EINSATZGEBIETE

Universell einsetzbar, auch in öffentlichen, stark frequentierten und vandalismusgefährdeten Bereichen: Flughäfen, Stadien, Veranstaltungshallen, Gastronomie, Schulen, Universitäten, Diskotheken, Kommunalbauten, Ladengeschäfte, Kanzleien, Büros, Theater, Kinos, Hotels, Wellness etc.

MONTAGETIPP

Montieren Sie den WC-Sitzreiniger an der Rückwand oder direkt neben dem WC-Papierspender. Bei einer rückwandigen Montage sollte der Spender so montiert werden, daß der Besucher bei der WC-Nutzung nicht gestört wird.

ALTERNATIVE OBERFLÄCHENAUSFÜHRUNGEN

AIR-WOLF WC-Sitzreiniger, Edelstahl gebürstet, transparent pulverbeschichtet gegen Finger- und Anlaufspuren, 0,6-Liter-Behälter, Art. 29-016

AIR-WOLF WC-Sitzreiniger, Edelstahl weiß beschichtet, 0,6-Liter-Behälter, Art. 29-416



Art. 29-016



Art. 29-416

AUSTAUSCHBARES PUMPENSYSTEM

Die Desinfektionsmittelpumpe kann jederzeit ausgetauscht oder erneuert werden.

Seifen- und Desinfektionsmittelpumpe, Art. 27-907



Art. 27-907

OPTIONAL - PASSENDE WASCHLOTION

Passendes Flächendesinfektionsmittel finden Sie in unserem aktuellen Katalog mit den derzeit gültigen Preisen sowie auf unserer Homepage www.air-wolf.de