

ART. 29-089

WC-SITZREINIGER

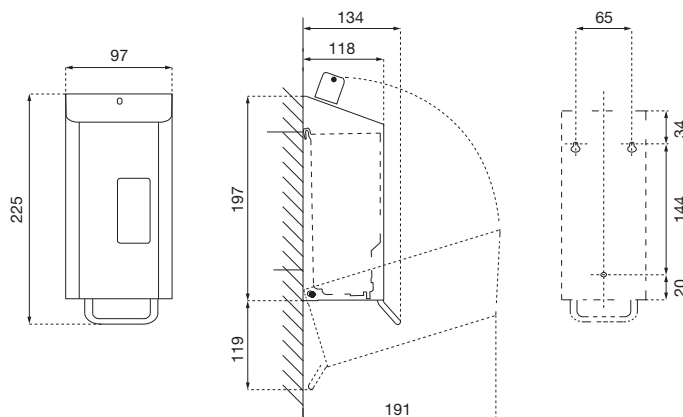
SERIE OMEGA

AIR-WOLF GmbH
Waschraum- und Hygienetechnik
Unterhacher Strasse 75
D-81737 München

Telefon +49 (89) 420790-10
Telefax +49 (89) 420790-70
air-wolf@air-wolf.de
www.air-wolf.de

Ein Unternehmen der
Wolf-Gruppe

AIR-WOLF



AUSSCHREIBUNGSTEXT

WC-Sitzreiniger für 250 ml Flächendesinfektionsmittel, Gehäuse Edelstahl weiß beschichtet, RAL 9016, Edelstahl-Bedienhebel fest am herausnehmbarem Kunststoff-Nachfüllbehälter, Dosiermenge ca. 0,6 ml/Hub, mit Einheitsschloss, Sichtfenster aus Kunststoff zur Füllstandsanzeige, Befüllung von oben durch Entriegeln und Aufklappen des Gehäuses, danach Befüllung direkt im Spender selbst oder durch Entnahme des Nachfüllbehälters für Befüllung außerhalb des Spenders, abgeschrägte Oberseite gegen das Ablegen von Abfall, mit Aufkleber zur Anwendung, Drei-Punkt-Befestigung, inklusive Befestigungsmaterial, für Aufputzmontage

ABMESSUNGEN

H x B x T (mit Bedienhebel)	225 x 97 x 134 mm
H x B x T (ohne Bedienhebel)	97 x 97 x 118 mm
Gewicht	1,06 kg

EINSATZGEBIETE

Universell einsetzbar, auch in öffentlichen, stark frequentierten und vandalismusgefährdeten Bereichen: Flughäfen, Stadien, Veranstaltungshallen, Gastronomie, Schulen, Universitäten, Diskotheken, Kommunalbauten, Ladengeschäfte, Kanzleien, Büros, Theater, Kinos, Hotels, Wellness etc.

MONTAGETIPP

Montieren Sie den WC-Sitzreiniger an der Rückwand oder direkt neben dem WC-Papierspender. Bei einer rückwandigen Montage sollte der Spender so montiert werden, daß der Besucher bei der WC-Nutzung nicht gestört wird.

ALTERNATIVE OBERFLÄCHENAUSFÜHRUNGEN



Art. 29-082



Art. 29-088

OPTIONAL - PASSENDE WASCHLOTION

Passendes alkoholfreies Flächendesinfektionsmittel finden Sie in unserem aktuellen Katalog mit den derzeit gültigen Preisen sowie auf unserer Homepage www.air-wolf.de