

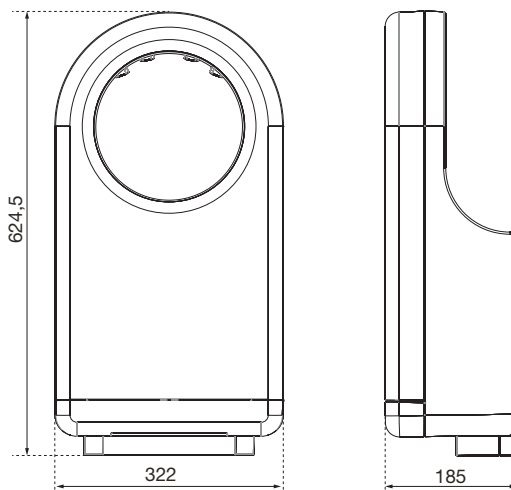
HÄNDETROCKNER AIR-WOLF T 660

SERIE T

AIR-WOLF GmbH
Waschraum- und Hygienetechnik
Unterhachinger Strasse 75
D-81737 München

Telefon +49 (89) 420790-10
Telefax +49 (89) 420790-70
air-wolf@air-wolf.de
www.air-wolf.de

Ein Unternehmen der
Wolf-Gruppe

AIR-WOLF**TECHNISCHE DATEN**

Effektive Luftleistung	112 bis 134 m³/h (einstellbar)
Luftgeschwindigkeit	270 bis 324 km/h (einstellbar)
Lufttemperatur	55 °C (100 mm nach Luftauslass, bei 25 °C Raumtemperatur)
Leistung Motor	450 bis 700 W (einstellbar)
Leistung Heizelement	0 bis 900 W (einstellbar und abschaltbar)
Gesamtleistung	450 bis 1.600 W (einstellbar)
Stromstärke	2.55 bis 6.7 A
Spannung	220 bis 240 V
Frequenz	50/60 Hz
Betriebsgeräusch	75,4 dB +/- 3 dB @ 1 m
Motorumdrehungen pro Minute	12.000 bis 18.000
Motortyp	Universalmotor
Grundplatte	Kunststoff, Montagehalterung Metall
Sensoreinstellung	100 mm bis 230 mm einstellbar; Standard 170 mm ± 20 mm
Schutzklasse	Schutzklasse I
IP-Schutzart	IP 23
Motorsicherung	Thermosicherung 95 Grad
Heizelementsicherung	Thermosicherung 85 Grad

AUSSCHREIBUNGSTEXT

Händetrockner T 660, für alle Einsatzbereiche, mit sehr guter Trockenleistung, auch für höchste Benutzerfrequenz geeignet, durch antibakteriell wirkendes Material, Filter und Wasserauffangbehälter in vielen Bereichen einsetzbar, Bedienung automatisch durch Auslösung von Infrarot-Sensoren beim berührungslosen Einführen der Hände in die große, beleuchtete und gut einsehbare runde Öffnung, ergonomische Händetrocknung durch bequemes waagrechtes Einführen der Hände in den Trocknungsbereich, Reduzierung der Geräuschemission bei sensiblen Einbausituationen möglich, Händetrocknungsdauer bei Standardeinstellung ca. 10-15 Sekunden, Laufzeit nach Wegnehmen der Hände 2 Sekunden, automatische Abschaltung nach 60 Sekunden, Gehäusematerial 3,0 mm schlagfestes ABS, Gehäuseoberfläche silber, Regulierung und Abschaltung des Heizelementes möglich, Luftansaugung von unten über auswechselbaren Filter, Filtereinheit bestehend aus antibakteriellem Filter, Aktivkohlefilter

und HEPA-Filter zur Eliminierung von Gerüchen und Bakterien sowie Reinigung der Raumluft, wasserabsorbierende Keramikplatte zur Aufnahme von Spritzwasser, Restwasser wird im herausnehmbaren Wasserauffangbehälter aufgefangen, Bereitschafts- und Betriebsanzeige über LED-Licht an der Öffnung, Luftgeschwindigkeit bis 270-324 Stundenkilometer (einstellbar), Lufttemperatur 55° Celsius (100 mm nach Luftauslass, bei 25° Celsius Raumtemperatur), Leistung Motor 450 bis 700 Watt (einstellbar), Leistung Heizelement 450 bis 900 Watt (ein- und abstellbar), Gesamtleistung 450 bis 1.600 Watt (einstellbar), Stromstärke 2.55-6.7 A, Spannung 220 bis 240 Volt, Frequenz 50 oder 60 Hertz, Betriebsgeräusch 72,4 bis 78,4 Dezibel (einstellbar), Motorumdrehungen 12.000-18.000 pro Minute, Motortyp Universalmotor, Schutzklasse I, Schutzart IP 23, Stromanschluss verdeckt an Unterputzdose oder mit flexiblem Kabel, Gewicht 9,4 Kilogramm, Wandhalterung mit Acht-Punkt-Befestigung, Diebstahlsicherung durch verdeckte Verschraubung, Prüfzeichen CE, GS, EMV, LVD, RoHS, UL, für Aufputzmontage

ABMESSUNGEN

H x B x T 624,5 x 322 x 185 mm
Gewicht 9,4 kg

EINSATZGEBIETE:

Universell einsetzbar, auch in öffentlichen, stark frequentierten und vandalismusgefährdeten Bereichen: Gastronomie, Schulen, Kommunalbauten, Ladengeschäfte, Büros, Theater, Kinos, Hotels, Freizeiteinrichtungen etc.

MONTAGETIPP

Empfohlene Montagehöhen für Händetrockner der Serie T sind 650 bis 750 mm (Unterkante bis Boden). Bitte achten Sie auf eine wasserabweisende Beschaffenheit der Wand, an die das Gerät befestigt wird, da eine vollkommene Spritzgefahr nicht ausgeschlossen werden kann.

ALTERNATIVE OBERFLÄCHENAUSFÜHRUNGEN

AIR-WOLF Händetrockner T 650,
ABS-Kunststoff weiß, Art. 10-650

AIR-WOLF Händetrockner T 670,
ABS-Kunststoff schwarz, Art. 10-670



Art. 10-650



Art. 10-670